

AJUNTAMENT DE SALOU

Serveis Tècnics Municipals

Projectes Urbans



SALOU

TARRAGONÈS

PROJECTE BÀSIC I D'EXECUCIÓ DE CONSTRUCCIÓ
D'UNA COBERTA PER A LA PISTA POLIESPORTIVA
DE L'ESCOLA SANTA MARIA DEL MAR



FEBRER 2024

P-6523

**PROJECTE BÀSIC I D'EXECUCIÓ DE
CONSTRUCCIÓ DE COBERTA PER A LA PISTA POLIESPORTIVA DE L'ESCOLA
SANTA MARIA DEL MAR,**

Índex:

- I. MEMÒRIA
 - 1. Memòria descriptiva
 - 2. Memòria constructiva
 - 3. Compliment del CTE
 - 4. Pressupost

ANNEXES A LA MEMÒRIA

- a. Estudi de gestió de residus
- b. Estudi de seguretat i salut
- c. Memòria d'estructura

- II. PLANOLS

- III. PLEC DE CONDICIONS

- IV. AMIDAMENTS

- V. PRESSUPOST
 - 1. Pressupost
 - 2. Resum de pressupost
 - 3. Últim full
 - 4. Pressupost per coneixença de l'administració

ANNEXES AL PRESSUPOST

- Quadre de preus 1
- Quadre de preus 2
- Justificació de preus

**PROJECTE BÀSIC I D'EXECUCIÓ DE
CONSTRUCCIÓ DE COBERTA PER A LA PISTA POLIESPORTIVA DE L'ESCOLA
SANTA MARIA DEL MAR,**

I MEMÒRIA

1. Memòria descriptiva de la intervenció

1.1 Agents

Promotor: Ajuntament de Salou

Redactor: Serveis Tècnics Ajuntament de Salou

Arquitectes, Josep Maria Ferran i Enric Viadel

Delineant, Jordi Borràs

1.2 Informació prèvia

Emplaçament: carrer Juan Manuel Muñoz 5, Salou

Classificació urbanística: urbà equipament cultural. Conjunt de equipament escolar que inclou dos parcel·les urbanes:

Referència cadastral: 3198101CF4439G0001OS, superfície: 5.526 m²

Referència cadastral: 3198102CF4439G0001KS, superfície: 1.993 m²

Any de construcció: 1975

Superfície de la nova coberta: 1.279,05 m²

Superfície afectació per l'obra: 2.276,57 m²

1.3 Descripció del projecte

Objecte de la intervenció

L'objectiu de projecte és la construcció d'una coberta sobre la pista poliesportiva existent.

La inserció de la coberta a l'espai de les pistes actuals suposa afectacions al perímetre de l'obra. Es veuen afectats l'arbrat existent i el parterre.

La coberta és d'estructura metàl·lica i fonaments de formigó armat realitzats in situ. Es finalitza amb xapa grecada. El conjunt és completa amb una altra coberta que cobreix el pas entre l'edifici existent i la nova coberta de la pista. El projecte inclou també una il·luminació interior, el marcatge de la pista i el mobiliari esportiu i la reparació de les afectacions derivades de la intervenció.

Afeccions

Aquestes són:

1. Col·lectors soterrats i embornals de la instal·lació de recollida de pluvials existents actualment sota la pista
2. Passos soterrats de la instal·lació elèctrica d'abastiment i enllumenat interior i exterior de la pista
3. Pavimentat de les àrees afectades
4. Instal·lació de fanals
5. Instal·lació de mobiliari urbà, bancs i papereres
6. Tallat o trasllat d'arbrat
7. Reparació de parterre afectat
8. Rampa de connexió entre escola, casal de les dones i pista esportiva al nivell superior.

Cal entendre que es tracta d'una intervenció als espais oberts d'una escola. És primordial que l'obra es realitzi al període de vacances i si fou necessari que s'allargués, que el gruix principal de l'obra estigui realitzat dins aquest període, especialment excavacions, fonaments, estructura coberta i passos soterrats. Podent quedar els acabats, instal·lacions, col·locació de l'equipament esportiu per la fase final.

Descripció de les preexistències

L'espai on s'implanta la nova coberta, forma part dels espais oberts que gaudeix l'escola Santa Maria del Mar per a l'esbarjo dels infants. S'implanta allà on ja existeix una pista poliesportiva. Aquesta pista té un enllumenat perimetral i dos proteccions contra cops de pilota als extrems de la pista existent. Aquesta està encerclada per arbrat, bancs i pals d'enllumenat.

Tant els diversos edificis de l'escola com els espais de joc presenten diferents alçades.

Estat de conservació de l'immoble

L'edifici i els seus espais exteriors ja han estat objecte de diverses actuacions que l'han anat actualitzant. El criteri continua sent el mateix. Cada àrea intervinguda es va adaptant a la norma vigent.

Fases de la intervenció

1. Tancament de l'àmbit de l'obra, determinació de les mides de seguretat i dels camins segurs per als escolars.
2. Demolició i excavació, revisió dels traçats de les instal·lacions soterrades existents, determinació in situ de les afeccions, realització de l'excavació de pou de fonament.
3. Realització dels nous traçats d'instal·lacions soterrades, treballs de topògraf, replanteig, formigonat des de camió (revisió de la seguretat) i formigonat dels

- fonaments. Control de qualitat del formigó. Instal·lació de posada a terra i part soterrada de parallamps. Traspassos a via pública.
4. Aixecament de l'estructura de coberta. Important determinar com fer l'acopi del material, situació de camions i grues. Comprovacions topògraf.
 5. Col·locació de xarxes de seguretat a jàsseres, muntatge de subestructura de coberta i xapes de coberta. Control de qualitat de l'estructura i del muntatge.
 6. Realització de totes les instal·lacions sobre coberta, parallamps, pluvials.
 7. Realització de la resta de instal·lacions de pluvials , connexions amb col·lectors soterrats i realització de proves de estanquitat i comprovació del correcte funcionament de la instal·lació completa.
 8. Realització de nova solera sobre l'existent, muntatge de la instal·lació elèctrica i d'il·luminació. Comprovacions de la instal·lació elèctrica i d'il·luminació.
 9. Realització de capa d'acabat de la pista esportiva, pintat, col·locació d'equipament esportiu i de les xarxes de protecció sobre l'estructura.
 10. Revisions finals.

Prestacions de l'edifici

Donat el seu caràcter excepcional l'edifici disposarà de les següents prestacions:

Es renova la instal·lació elèctrica i la recollida de pluvials.

Es preveu la instal·lació de parallamps.

Es realitza una nova pista esportiva modificant part dels nivells existents, es realitzen rampes d'accés als diferents nivells afectats.

Es realitza una nova estructura i coberta. Es dimensiona la estructura per a suportar efectes de vent, amb hipòtesi d'estar o no tancat l'edifici i per a suportar el pes de les plaques solars que poguessin instal·lar-se a la coberta.

Requisits bàsics relatius a la funcionalitat: Es renoven les instal·lacions d'EBT i pluvials i s'incorpora la nova il·luminació. Es modifiquen nivells i s'habiliten noves rampes per connectar-los (DB-SUA).

Requisits bàsics relatius a la seguretat: serà d'aplicació el document de seguretat d'ús i accessibilitat (DB-SUA) als espais exteriors, es garantirà l'accessibilitat i la seguretat estructural (DB SE) a tot l'edifici.

Requisits bàsics relatius a l'habitabilitat: Donat el caràcter de l'edifici obert no serà d'aplicació el DB HR ni el DB HS per espais interiors.

Salubritat: la nova instal·lació de recollida de pluvials seguirà els requeriments de la HS a efectes de dimensionat i característiques físiques de la instal·lació.

Estalvi energètic: serà d'aplicació a les instal·lacions d'il·luminació.

2. Memòria constructiva

El projecte inclou dos edificis. El primer és la coberta de la pista existent, el segon la coberta petita de connexió entre la pista i l'edifici existent.

Ambdós edificis presenten fonaments de formigó armat realitzat in situ i estructura metàl·lica vista. Els edificis són oberts raó per la que no incorporen proteccions contra incendi a l'estructura ni acabats.

2.1 Sustentació de l'edifici

Els fonaments de la coberta de la pista esportiva estan realitzats en formigó armat, formigonat amb camió bomba, en pous de fonament excavat. Els fonaments d'aquesta coberta són un conjunt de sabates disposades en perímetre i lligades amb bigues de lligat. Quedaran encastades en estrat resistent almenys la meitat del cantell de la sabata (50 cm).

La cimentació de la pèrgola de connexió és una anella de planta rectangular de formigó armat de 50 cm de gruix i fondària que s'encasta igualment 50 cm a l'estrat resistent.

2.2 Sistema estructural

Estructura vertical

Coberta pista: pilars compostos HEB 260 amb platines a cada costat tancant els perfils. Els pilars dels testers tenen la mateixa alçada (8 m lliures), en canvi els dels testers augmenten progressivament l'alçada des dels 8 m fins els 10,15 m.

Coberta pèrgola de connexió: pilars HEB 200 igualment tancats amb platina i alçada lliure de 3 m.

Estructura horitzontal

Coberta pista: jàsseres de dos tipus. Les jàsseres dels testers són de forma triangular amb perfils HEB 200 i tirants. Les jàsseres dels pòrtics interiors són rectangulars de HEB 200 com perfils longitudinals i travessers de HEB 120, 140 o 180 segons càlcul.

Totes les unions en obra són cargolades.

Coberta pèrgola de connexió: bigues IPE 200 amb unió soldada.

2.3. Sistema envoltant

Les cobertes d'ambdues cobertes (pista i pèrgola de connexió) està realitzada de la mateixa forma amb xapa perfilada (xapa perfil 32 de Panel Sandwich Group o similar) amb acabat lacat color blanc com a terminació exterior i la mateixa xapa perfilada però perforada per la cara inferior de la coberta (interior). Aquestes xapes es muntaran sobre una subestructura de perfils en U tot segons detall d'estructura.

2.4. Sistema de compartimentació

No existeix

2.5. Sistema d'acabats

Paviments

Tots els paviments realitzats de nou són per zona exterior i per tant seran Classe 3 (Rd>45) tenint en compte que la pista esportiva inclourà el pintat de la superfície i el marcat de les pistes.

Per tal de poder encastar l'equipament esportiu es preveu la realització de perforacions a la pista que presentaran una peça de tancament amb clau que quedi perfectament enrasada per evitar accidents.

Revestiments

Els revestiments de tota l'estructura serà doble imprimació i doble capa de pintura d'acabat. Donat que es tracta d'un edifici obert no es planteja el revestiment de protecció contra incendi.

2.6. Sistemes de condicionament i instal·lacions

La coberta comptarà amb una instal·lació renovada de recollida de pluvials, de instal·lació elèctrica per alimentació de diferents actes, i de il·luminació i de parallamps.

2.7. Equipament

La intervenció compta amb la instal·lació de l'equipament esportiu per a dos porteries de futbol-handbol, dos cistelles de basquet plegables contra la coberta per jugar en sentit longitudinal, quatre cistelles de basquet plegables lateralment i un joc de pals i xarxa de voleibol.

2.8.Procés constructiu

1. Demolicions

Marcat de límits d'excavació, tall de radial i picat de solera. Retirada de tot el mobiliari existent al voltant de la pista, tall o retirada d'arbrat.

2. Moviment de terres

Excavació de fonaments i pous de fonaments per ambdues cobertes. Reblert de graves exterior.

3. Estructura

Replanteig i formigonat de cimentació, aixecament de pilars i muntatge de jàsseres..

4. Paviments

Realització de nova solera sobre la existent i nou paviment d'acabat, marcatge de pistes, realització de noves rampes de connexió dels diferents nivells.

5. Revestiments

Pintat de l'estructura.

6. Instal·lació elèctrica

Instal·lació elèctrica incloent escomesa i pressa de terra, circuits, caixes de centralització i protecció, accessoris, per a tres circuits (enllumenat exterior, enllumenat de la pista, abastiment elèctric a quatre pilars).

Enllumenat de la pista i voltants.

7. Instal·lació de recollida de pluvials

Recollida de les pluvials generades a les dos cobertes i conducció i lligam amb la instal·lació ja existent. Traspasos de carrer per connectar amb la instal·lació urbana.

8. Instal·lació de parallamps

Sobre la coberta principal es preveu la instal·lació d'un parallamps i la connexió a terra per dos brancals.

9. Urbanització

Els espais exteriors que envolten la coberta es veuen afectats per la seva construcció. Reducció del parterre oest. Col·locació de nou del mobiliari retirat. Rampes de connexió entre les pistes i el casal de les dones i entre la coberta i l'edifici de l'escola.

2.9 Imatges fotogràfiques











Diferents aspectes dels espais que envolten la pista esportiva existent

3 Compliment del CTE

3.1 Seguretat estructural

La seguretat estructural es desenvolupa a la memòria d'estructura de l'annexe.

3.2 Seguretat en cas d'incendi

No és d'aplicació en tractar-se d'un edifici obert.

3.3 Seguretat d'ús i accessibilitat Escales rampes. Ocupació

3.3.1 Relliscosa de paviments

Tots els paviments es consideraran zones humides exteriors i rampes: classe 3, per la qual cosa compliran el $R_d > 45$ a tots aquells paviments de nova confecció. Els existents, compleixen aquestes condicions en tractar-se de formigó rugós fet in situ.

3.3.2 Discontinuitats de paviments

A les zones intervingudes es realitzaran rampes per evitar la discontinuïtat de paviment.

3.3.3 Desnivells, rampes i escales

No hi hauran escales. Les rampes previstes són de 10% de pendent i compleixen la normativa aplicable.

3.3.4 Escales i rampes

Les noves rampes compliran amb la normativa aplicable.

3.3.5 Impacte d'elements practicables

No existeixen.

3.3.6 Atrapament

No existeixen elements que puguin ocasionar danys per atrapament.

3.3.7 Aprisionament

No existeixen elements que puguin ocasionar danys per aprisionament

3.3.8 Risc causat per il·luminació inadequada

Les zones intervingudes s'il·luminaran de nou amb una nova instal·lació d'enllumenat adaptada a normativa.

3.3.9 Risc causat pel llamp

Donades les següents dades: $N_g = 4$; $A_e = 9.318,7 \text{ m}^2$; $C_1 = 0,5$

$N_e = 0.0186$

Donades les següents dades: $C_2 = 0,5$; $C_3 = 1$; $C_4 = 3$; $C_5 = 1$

$N_a = 0,003$

Per tant, $N_e > N_a$; **cal instal·lar parallamps.**

El tipus d'instal·lació exigida serà:

$E = 1 - N_a/N_e = 0,8065$

$0,8 < E < 0,95$, per tant el nivell de protecció exigida = 3

3.4 Salubritat

Es compleixen els criteris de recollida de pluvials amb 5 baixants del DB HS i la renovació dels col·lectors soterrats.

3.5 Protecció contra el soroll

No és d'aplicació.

3.6 Estalvi d'energia

Es farà la il·luminació més senzilla i sostenible possible.

4 Pressupost

Al pressupost de contracte estan inclosos els treballs descrits, la gestió de residus, control de qualitat

Pressupost d'execució material	819.091,96 €
13% Despeses generals	106.481,95 €
6% Benefici industrial	49.145,52 €
suma	974.719,43 €
21 % IVA	204.691,08 €
Pressupost d'execució per contracte	1.179.410,51 €

A Salou, febrer de 2024

Signat

Josep Maria Ferran
Arquitecte municipal
Cap de serveis de projectes urbans

Enric Viadel Mestre
Arquitecte municipal

ESTUDI DE GESTIÓ DE RESIDUS SEGONS REIAL DECRET 105/2008

Fase de Projecte	PROJECTE BÀSIC I D'EXECUCIÓ DE CONSTRUCCIÓ DE COBERTA PER A LA PISTA POLIESPORTIVA DE L'ESCOLA SANTA MARIA DEL MAR,
------------------	--

--	--

Emplaçament	carrer Juan Manuel Muñoz 5, Salou
-------------	-----------------------------------

CONTINGUT DEL DOCUMENT

D'acord amb el RD 105/2008, d'1 de febrer, pel qual es regula la producció i gestió de residus de construcció i enderroc, es presenta el present Estudi de Gestió de Residus de Construcció i Demolició, conforme al que disposa l'art. 4, amb el contingut següent:

- 1.1- Identificació dels residus (segons OMAM/304/2002)
- 1.2- Estimació de la quantitat que es generarà (en Tn i m3)
- 1.3- Mesures de segregació "in situ"
- 1.4- Previsió de reutilització en la mateixa obra o altres emplaçaments (indicar quals)
- 1.5- Operacions de valoració "in situ"
- 1.6- Destí previst per als residus.
- 1.7- Instal·lacions per a l'emmagatzemament, maneig o altres operacions de gestió.
- 1.8- Valoració del cost previst per a la correcta gestió dels RCDs, que formarà part del pressupost del projecte.

ESTUDI DE GESTIÓ DE RESIDUS

1.1.- Identificació dels residus a generar, codificats d'acord amb La Llista Europea de Residus publicada per Ordre MAM/304/2002 de 8 de febrer o les seves modificacions posteriors.

Classificació i descripció dels residus

Són residus no perillosos que no experimenten transformacions físiques, químiques o biològiques significatives.

Els residus inerts no són solubles ni combustibles, ni reaccionen física ni químicament ni de cap altra manera, ni són biodegradables, ni afecten negativament altres matèries amb què entren en contacte de manera que puguin donar lloc a contaminació del medi ambient o perjudicar la salut humana. Es contemplen els residus inerts procedents d'obres de construcció i demolició, inclosos els d'obres menors de construcció i reparació domiciliària sotmeses a llicència municipal o no.

Els residus generats seran només els marcats a continuació de La Llista Europea establida en l'Ordre MAM/304/2002. No es consideressin inclosos en el computo general els materials que no superin 1m³ i no siguin considerats perillosos i requereixin per tant un tractament especial.

1.2.- Estimació de la quantitat de cada tipus de residu que es generarà a l'obra, en tones i metres cúbics.

L'estimació es realitzarà en funció de les categories del punt 1

Obra Nova: En absència de dades més contrastades es consideren paràmetres estimatius estadístics de 20cm d'alçària de barreja de residus per m² construït, amb una densitat tipus de l'ordre d'1,5 a 0,5 Tn/m³.

Basant-se en aquestes dades, l'estimació completa de residus a l'obra es la corresponent a la següent taula:

" Veure taula A0 en FITXAA "

Amb la dada estimada de RCDs per metre quadrat de construcció de la composició en pes dels RCDs que van als seus abocadors plasmats en el Pla Nacional de RCDs 2001-2006, es consideren els següents pesos i volums en funció de la tipologia de residu:

" Veure taula A1 i A2 en FITXAA "

1.3.- Mesures de segregació "in situ" previstes (classificació/selecció).

Basant-se en l'article 5.5 del RD 105/2008, els residus de construcció i demolició s'hauran de separar en fraccions, quan, de forma individualitzada per a cadascuna dels fraccions, la quantitat prevista de generació per al total de l'obra superi les quantitats següents:

Formigó	160,00 T
Maons, teules, ceràmica	80,00 T
Metalls	4,00 T
Fusta	2,00 T
Vidre	2,00 T
Plàstics	1,00 T
Paper i cartó	1,00 T

Mesures aplicades (es marquen les Caselles segons les mesures aplicades)

<input checked="" type="checkbox"/>	Eliminació prèvia d'elements desmuntables i/o perillosos
<input checked="" type="checkbox"/>	Enderroc separatiu / segregació a obra nova (ex.: petris, fusta, metalls, plàstics + cartó + envasos, orgànics, perillosos...). Només en cas de superar les fraccions establertes a l'article 5.5 del RD 105/2008
<input type="checkbox"/>	Enderroc integral o recollida de runes en obra nova "tot barrejat", i posterior tractament en planta

Els contenidors o sacs industrials empleats compliran les especificacions tècniques regulades segons la normativa vigent que els afecta.

1.4.- Previsió d'operacions de reutilització en la mateixa obra o en emplaçaments externs (en aquest cas s'identificarà el destí previst)

Es marquen les operacions previstes i el destí previst inicialment per als materials (pròpia obra o extern)

	OPERACIÓ PREVISTA	DESTÍ INICIAL
	No hi ha previsió de reutilització en la mateixa obra o en emplaçaments externs, simplement seran transportats a abocador autoritzat	
	Reutilització de terres procedents de l'excavació	
<input checked="" type="checkbox"/>	Reutilització de residus minerals o petris en àrids reciclats o en urbanització	Obres municipals a espais naturals del camí de ronda
	Reutilització de materials ceràmics	

	Reutilització de materials no petris: fusta, vidre...	
	Reutilització de materials metàl·lics	
	Altres (indicar)	

1.5.- Previsió d'operacions de valoració "in situ" dels residus generats.

Es marquen les operacions previstes i el destí previst inicialment per als materials (pròpia obra o extern)

	OPERACIÓ PREVISTA
x	No hi ha previsió de reutilització en la mateixa obra o en emplaçaments externs, simplement seran transportats a abocador autoritzat
	Utilització principal com combustible o com altre mitjà de generar energia
	Recuperació o regeneració de dissolvents
	Reciclat o recuperació de substàncies orgàniques que utilitzin no dissolvents
	Reciclat o recuperació de metalls o compostos metàl·lics
	Reciclat o recuperació d'altres matèries orgàniques
	Regeneració d'àcids i bases
	Tractament de sols, per a una millora ecològica dels mateixos
	Acumulació de residus per al seu tractament segons l'Annex II.B de la Comissió 96/350/CE
	Altres (indicar)

1.6.- Destí previst per als residus no reutilitzables ni valoritzables "in situ" (indicant característiques i quantitat de cada tipus de residus)

Les empreses de Gestió i tractament de residus estaran en tot cas autoritzades per l'Agència de Residus de Catalunya.

Terminologia:

RCD: Residus de la Construcció i la Demolició

RSU: Residus Sòlids Urbans

RNP: Residus NO perillosos

RP: Residus perillosos

" Veure taula PESOS I VOLUMS SEGONS TIPOLOGIA DE RESIDUS "

1.7.- Plans de les instal·lacions previstes

Plans de les instal·lacions previstes per a l'emmagatzemament, maneig i, si escau, altres operacions de gestió dels residus de construcció i demolició a l'obra, plans que posteriorment podran ser objecte d'adaptació a les característiques particulars de l'obra i els seus sistemes d'execució, sempre amb l'acord de la direcció facultativa de l'obra.

Als plànols s'especificarà la situació i dimensions de:

	Baixant de residus
x	Acopis i/o contenidors dels diferents RCDs (terres, petris, fustes, plàstics, metalls, vidres, cartrons...
	Zones o contenidor per rentat de canaletes/ cubetes de formigó
x	Emmagatzematge de residus i productes tòxics potencialment perillosos
x	Contenidors per a residus urbans
	Planta mòbil de reciclatge "in situ"
x	Ubicació dels acopis provisionals de materials per a reciclar com àrids, vidres, fusta o materials ceràmics.

1.8.- Valoració del cost previst per a la correcta gestió dels RCDs, que formarà part del pressupost del projecte

Amb caràcter General:

Prescripcions a incloure en el plec de prescripcions tècniques del projecte, en relació amb l'emmagatzemament, maneig i, si escau, altres operacions de gestió dels residus de construcció i demolició en obra.

Gestió de residus de construcció i demolició

Gestió de residus segons RD 105/2008, realitzant-se la seva identificació d'acord amb La Llista Europea de Residus publicada per Ordre MAM/304/2002 de 8 de febrer o les seves modificacions posteriors.

La segregació, tractament i gestió de residus es realitzarà mitjançant el tractament corresponent per part d'empreses homologades mitjançant contenidors o sacs industrials que compliran les especificacions del marc legal regulador vigent

Certificació dels mitjans emprats

És obligació del contractista proporcionar a la Direcció Facultativa de l'obra i a la Propietat els certificats dels contenidors emprats així com dels punts d'abocament final, ambdós emesos per entitats autoritzades i homologades per l'Agència de Residus de Catalunya.

Neteja de les obres

És obligació del Contractista mantenir netes les obres i els seus voltants tant d'enderrocs com de materials sobrants, retirar les instal·lacions provisionals que no siguin necessàries, així com executar tots els treballs i adoptar les mesures que siguin apropiades perquè l'obra presenti les condicions de seguretat i salut oportunes i un bon aspecte.

Amb caràcter Particular:

Prescripcions a incloure en el plec de prescripcions tècniques del projecte (es marquen aquelles que s'apliquin a l'obra)

x	Per als enderrocs: es realitzaran actuacions prèvies tals com fitacions, apuntalaments, estructures auxiliars... per a les parts o elements perillosos, referits tant a la pròpia obra com als edificis confrontants Com a norma general, es procurarà actuar retirant els elements contaminats i/o perillosos tan aviat com sigui possible, així com els elements a conservar o valuosos (ceràmics, marbres...). Tot seguit s'actuarà desmuntant aquelles parts accessibles de les instal·lacions, fusteries i la resta d'elements que ho permetin
x	El dipòsit temporal dels enderrocs, es realitzarà bé en sacs industrials iguals o inferiors a 1m ³ , contenidors metàl·lics específics amb la ubicació i condicions que estableixin les ordenances municipals. El dipòsit en acopis també haurà d'estar en llocs degudament senyalitzats i segregat de la resta de residus
x	El dipòsit temporal per a RCDs quantificables (fustes, plàstics, metalls, ferralla...) que es realitzi en contenidors o acopis s'haurà de senyalitzar i segregat de la resta de residus d'una manera adequada.
x	Els contenidors hauran d'estar pintats en colors que destaquin la seva visibilitat, especialment durant la nit, i comptar amb una banda de material reflector de com a mínim 15cm al llarg de tot el seu perímetre. En els mateixos haurà de figurar la informació que segons la legislació que ho regula sigui pertinent. Aquesta informació també haurà de quedar reflectida als sacs industrials i altres mitjans de contenció i magatzematge de residus.
x	El responsable de l'obra a la que presta servei el contenidor prendrà les mesures necessàries per evitar el dipòsit de residus aliens a la mateixa. Els contenidors romandran tancats, o coberts almenys, fora de l'horari de treball, per evitar el dipòsit de residus aliens a l'obra a què presten servei.
x	En l'equip d'obra hauran d'establir-se els mitjans humans, tècnics i procediments per a la separació de cada tipus de RCD.
x	S'atendran els criteris municipals establerts (ordenances, condicions de llicència d'obres...), especialment si obliguen a la separació en origen de determinades matèries objecte de reciclatge o dipòsit En aquest últim cas s'haurà d'assegurar per part del contractista realitzar una avaluació econòmica de les condicions en què és viable aquesta operació, tant per les possibilitats reals d'executar-la com per disposar de plantes de reciclatge o

	gestors de RCDs adequats. La Direcció d'Obra serà la responsable de prendre l'última decisió i de la seva justificació davant les autoritats locals o autonòmiques pertinents.
x	S'haurà d'assegurar en la contractació de la gestió dels RCDs que el destí final (planta de reciclatge, abocador, pedrera, incineradora...) són centres amb l'autorització autonòmica de la Conselleria de Medi Ambient, així mateix s'haurà de contractar només transportistes o gestors autoritzats per la dita Conselleria i inscrits en el registre pertinent Es durà a terme un control documental en què quedaran reflectits els avals de retirada i entrega final de cada transport de residus
x	La gestió tant documental com operativa dels residus perillosos que es trobin en una obra d'enderroc o de nova planta es regiran conforme a la legislació nacional i autonòmica vigent i als requisits de les ordenances municipals Així mateix els residus de caràcter urbà generats a les obres (restes d'àpats, envasos...) seran gestionats d'acord amb els preceptes marcats per la legislació i autoritat municipal corresponent.
x	Per al cas dels residus amb amiant se seguiran els passos marcats per l'Ordre MAM/304/2002 de 8 de febrer per la qual es publiquen les operacions de valoració i eliminació de residus i la llista europea de residus per poder considerar-los com perillosos o no perillosos. En qualsevol cas sempre es compliran els preceptes dictats pel RD 108/1991 d'1 de febrer sobre la prevenció i reducció de la contaminació del medi ambient produïda per l'amiant, així com la legislació laboral respecte d'això.
x	Les restes del rentat de canaletes / coves de formigó seran tractades com runes
x	S'evitarà en tot moment la contaminació amb productes tòxics o perillosos dels plàstics i restes de fusta per a la seva adequada segregació, així com la contaminació dels acopis o contenidors d'enderrocs amb components perillosos
x	Les terres superficials que poden tenir un ús posterior per a jardineria o recuperació dels sòls degradats serà retirada i emmagatzemada durant el menor temps possible en cavallons d'altura no superior a 2 metres. S'evitarà la humitat excessiva, la manipulació i la contaminació amb altres materials.
	Altres (indicar)

1.9.- Valoració del cost previst de la gestió correcta dels residus de construcció i demolició, cost que formarà part del pressupost del projecte en capítol a banda.

A continuació es desglossa el capítol pressupostari corresponent a la gestió dels residus de l'obra, repartit en funció del volum de cada material.

Per als RCDs de Nivell I s'utilitzaran les dades de projecte de l'excavació, mentre que per als de Nivell II s'utilitzaran les dades de l'apartat 1.2 del Estudi de Gestió

S'estableixen els preus de gestió d'acord amb allò que s'ha establert. El contractista posteriorment es podrà ajustar a la realitat dels preus finals de contractació i especificar els costos de gestió dels RCDs de Nivell II per les categories LER si així ho considerés necessari.

S'estableixen en l'apartat "B.- RESTA DE COSTOS DE GESTIÓ" que inclou:

B3.- Estimació del percentatge del pressupost d'obra de la resta de costos de la Gestió de Residus, tals com lloguers, ports, maquinària , mà d'obra i mitjans auxiliars en general.

Veure taula "ESTIMACIÓ DEL COST DE TRACTAMENT DELS RCD s (càlcul sense fiança)"

CONCLUSIÓ

Amb tot l'anteriorment exposat, junt amb els plans que acompanyen la present memòria i el pressupost reflectit, els tècnics que subscriuen entenen que queda suficientment desenvolupat el Estudi de Gestió de Residus per al projecte reflectit al seu encapçalament.

A Salou, febrer de 2024

Signat

Josep Maria Ferran
Arquitecte municipal
Cap de serveis de projectes urbans

Enric Viadel Mestre
Arquitecte municipal

Estimació de residus d'OBRA NOVA		TAULA A0
Superfície Construïda total	1654,00 m ²	
Volum de residus (S x 0,5)	827,00 m ³	
Densitat tipus (entre 1,5 y 0,5 T/m ³)	1,00 Tn/m ³	
Tones de residus	827,00 Tn	
Estimació de volum de terres procedents d'excavació	906,40 m ³	
Pressupost estimat de l'obra	819.091,96 €	
Pressupost del moviment de terres en projecte	30.148,04 €	(entre 1,00 - 2,50 % del PEM)

A.1.: RCDs Nivell II		TAULA A1		
		Tn	d	V
Avaluació teòrica del pes per tipologia de RDC		Tones de cada tipus de RDC	Densitat tipus (entre 1,5 i 0,5)	m ³ Volum de Residus
1. TERRES I PETRIS D'EXCAVACIÓ				
Terres i petris procedents de l'excavació estimats directament des de les dades de projecte		1359,60	1,50	906,40

A.2.: RCDs Nivell II		TAULA A2		
	%	Tn	d	V
Avaluació teòrica del pes per tipologia de RDC	% de pes	Tones de cada tipus de RDC	Densitat tipus (entre 1,5 y 0,5)	m ³ Volum de Residus
RCD: Origen no petri				
1. Betums	0,050	41,35	1,30	31,81
2. Fustes	0,040	33,08	0,60	55,13
3. Metalls	0,025	20,68	1,50	13,78
4. Papers	0,003	2,48	0,90	2,76
5. Plàstics	0,015	12,41	0,90	13,78
6. Vidre	0,005	4,14	1,50	2,76
7. Guix	0,002	1,65	1,20	1,38
TOTAL estimació	0,140	115,78		121,40
RCD: Origen petri				
1. Sorres, Graves i altres àrids	0,040	33,08	1,50	22,05
2. Formigó	0,120	99,24	1,50	66,16
3. Maons , Rajoles i altres productes	0,540	446,58	1,50	297,72
4. Pedra	0,050	41,35	1,50	27,57
TOTAL estimació	0,750	620,25		413,50
RCD: Potencialment perillosos i altres				
1. Brores	0,070	57,89	0,90	64,32
2. Potencialment perillosos i altres	0,040	33,08	0,50	66,16
TOTAL estimació	0,110	90,97		130,48

PESOS I VOLUMS SEGONS TIPOLOGIA DE RESIDUS

A.1.: RCDs Nivell I

1. TERRES I PETRIS DE L'EXCAVACIÓ

X	17 05 04	Terres i pedres diferents de les especificades en el codi 17 05 03
	17 05 06	Fangs de drenatge diferents dels especificats en el codi 17 05 06
	17 05 08	Balast de vies fèrries diferent de l'especificat en el codi 17 05 07

Tractament	Destí	Quantitat
Sense tractament esp.	Restauració / Abocador	1359,60
Sense tractament esp.	Restauració / Abocador	0,00
Sense tractament esp.	Restauració / Abocador	0,00

A.2.: RCDs Nivell II

RCD: Natura no pètria

1. Asfalto

	17 03 02	Barreges bituminoses diferents de les del codi 17 03 01
--	----------	---

2. Fusta

X	17 02 01	Fusta
---	----------	-------

3. Metales

	17 04 01	Coure, bronze, llautó
	17 04 02	Alumini
	17 04 03	Plom
	17 04 04	Zinc
	17 04 05	Ferro i acer
	17 04 06	Estany
	17 04 06	Metalls barrejats
	17 04 11	Cables diferents dels especificats en el codi 17 04 10

4. Papel

X	20 01 01	Paper
---	----------	-------

5. Plàstic

	17 02 03	Plàstic
--	----------	---------

6. Vidrio

X	17 02 02	Vidre
---	----------	-------

7. Yeso

x	17 08 02	Materials de construcció a partir de guix diferents dels del codi 17 08 01
---	----------	--

Tractament	Destí	Quantitat
Reciclat	Planta de reciclatge RCD	41,35
Reciclat	Gestor autoritzat RNP's	33,08
Reciclat	Gestor autoritzat RNP's	0,00
Reciclat		0,00
		0,00
		0,00
Reciclat		0,00
Reciclat		0,00
Reciclat	Gestor autoritzat RNP's	2,48
Reciclat	Gestor autoritzat RNP's	12,41
Reciclat	Gestor autoritzat RNP's	4,14
Reciclat	Gestor autoritzat RNP's	1,65

RCD: Natura pètria

1. Sora, grava i altres àrits

	01 04 08	Residus de grava i roques triturades diferents dels esmentats en el codi 01 04 07
X	01 04 09	Residus de sorra i argila

2. Formigó

X	17 01 01	Formigó
---	----------	---------

3. Maons, rajoles i altres ceràmics

X	17 01 02	Maons
X	17 01 03	Teules i materials ceràmics
X	17 01 07	Barreges de formigó, maons, teules i materials ceràmics diferents de les especificades en el codi 1 7 01 06.

4. Pedra

	17 09 04	RDCs barrejats diferents dels dels codis 17 09 01, 02 i 03
--	----------	--

Tractament	Destí	Quantitat
Reciclat	Planta de reciclatge RCD	0,00
Reciclat	Planta de reciclatge RCD	33,08
Reciclat /Abocador	Planta de reciclatge RCD	99,24
Reciclat	Planta de reciclatge RCD	156,30
Reciclat	Planta de reciclatge RCD	135,21
Reciclat /Abocador	Planta de reciclatge RCD	155,06
Reciclat		41,35

RCD: Potencialment perillosos i altres

1. Basuras

	20 02 01	Residus biodegradables
	20 03 01	Barreja de residus municipals

2. Potencialment perillosos i altres

X	17 01 06	Barreja de formigó, maons, teules i materials ceràmics amb substàncies perilloses (SP's)
	17 02 04	Fusta, vidre o plàstic amb substàncies perilloses o contaminades per elles
	17 03 01	Barreges bituminoses que contenen quitrà d'hulla
	17 03 03	Quitrà d'hulla i productes enquitranades
	17 04 09	Residus metàl·lics contaminats amb substàncies perilloses
	17 04 10	Cables que contenen hidrocarburs, quitrà d'hulla i altres SP's
	17 06 01	Materials d'aïllament que contenen Amiant
	17 06 03	Altres materials d'aïllament que contenen substàncies perilloses
	17 06 05	Materials de construcció que contenen Amiant
	17 08 01	Materials de construcció a partir de guix contaminats amb SP's
	17 09 01	Residus de construcció i demolició que contenen mercuri
	17 09 02	Residus de construcció i demolició que contenen PCB's
	17 09 03	Altres residus de construcció i demolició que contenen SP's
	17 06 04	Materials d'aïllaments diferents dels 17 06 01 i 03
	17 05 03	Terres i pedres que contenen SP's
	17 05 05	Fangs de drenatge que contenen substàncies perilloses
	17 05 07	Balast de vies fèrries que contenen substàncies perilloses
	15 02 02	Absorbents contaminats (draps,...)
	13 02 05	Olis usats (minerals no clorats de motor,...)
	16 01 07	Filtres d'oli
	20 01 21	Tubs fluorescents
	16 06 04	Piles alcalines i salines
	16 06 03	Piles botó
X	15 01 10	Envasos buits de metall o plàstic contaminat
	08 01 11	Sobrants de pintura o vernissos
	14 06 03	Sobrants de dissolvents no halogenats
	07 07 01	Sobrants de desencofrants
	15 01 11	Aerosols buits
	16 06 01	Bateries de plom
	13 07 03	Hidrocarburs amb aigua
	17 09 04	RDCs barrejats distints codis 17 09 01, 02 i 03

Tractament	Destí	Quantitat
Reciclat /Abocador	Planta de reciclatge RSU	0,00
Reciclat /Abocador	Planta de reciclatge RSU	0,00
Dipòsit seguretat	Gestor autoritzat RNP's	0,33
Tractament Fco-Qco		0,00
Dipòsit/Tractament		0,00
Dipòsit/Tractament		0,00
Tractament Fco-Qco		0,00
Tractament Fco-Qco		0,00
Dipòsit seguretat		0,00
Dipòsit seguretat		0,00
Tractament Fco-Qco		0,00
Dipòsit seguretat		0,00
Reciclat	Gestor autoritzat RNP's	0,00
Tractament Fco-Qco	Gestor autoritzat RNP's	0,00
Tractament Fco-Qco		0,00
Dipòsit/Tractament		0,00
Dipòsit/Tractament		0,00
Dipòsit/Tractament		0,00
Dipòsit/Tractament		0,00
Dipòsit/Tractament		0,00
Dipòsit/Tractament		0,00
Dipòsit/Tractament		0,00
Dipòsit/Tractament		0,00
Dipòsit/Tractament		0,00
Dipòsit/Tractament		32,75
Dipòsit/Tractament		0,00
Dipòsit/Tractament	0,00	
Dipòsit/Tractament	0,00	
Dipòsit/Tractament	0,00	
Dipòsit/Tractament	0,00	
Dipòsit/Tractament	0,00	
Dipòsit/Tractament	0,00	
Dipòsit/Tractament	Restauració / Abocador	0,00

ESTIMACIÓ DEL COST DE TRACTAMENT DELS RCDs (càlcul sense fiança)				
Tipologia RCDs	Estimació (m³)	Preu gestió en Planta / Abocador / Pedrera / Gestor (€/m³)	Import (€)	% del pressupost d'Obra
A1 RCDs Nivell I				
Terres i petris de l'excavació	906,40	4,00	3.625,60	0,4426%
A2 RCDs Nivell II				
RCDs Natura Pètreea	413,50	11,75	4.857,80	0,5931%
RCDs Natura no Pètreea	121,40	11,75	1.426,20	0,1741%
RCDs Potencialment perillosos	130,48	11,75	1.532,91	0,1871%
Ordre 2690/2006 CAM considera un límit mínim del 0,2% del pressupost de l'obra				0,9543%
B.- ALTRES COSTOS DE GESTIO				
B1.- % Pressupost fins arribar RCD Nivell I			0,00	0,0000%
B2.- % Pressupost fins arribar RCD Nivell II			0,00	0,0000%
B3.- % Pressupost de l'obra per costos de gestió, lloguers, etc...			819,09	0,1000%
TOTAL PRESSUPOST PLA GESTIÓ RCDs			12.261,59	1,4970%

Aquest import forma part dels costos indirectes del pressupost de les partides d'obra

ESTUDI BÀSIC DE SEGURETAT I SALUT DE PROJECTE BÀSIC I D'EXECUCIÓ DE CONSTRUCCIÓ DE COBERTA PER A LA PISTA POLIESPORTIVA DE L'ESCOLA SANTA MARIA DEL MAR

- I. Estudi bàsic de seguretat i salut**
- II. Partides sense activitats associades**
- III. Plec**
- IV. Plànols**

I. Estudi de seguretat i salut

Índex

1. OBJECTE DE L'ESTUDI DE SEGURETAT I SALUT	3
1.1. El projecte consisteix en la cobriment d'una pista esportiva de l'escola Santa Maria de Salou amb una estructura perimetral metàl·lica	3
1.2. Objecte	3
2. COBERTA DE LA PISTA ESPORTIVA DE L' ESCOLA SANTA MARIA DE SLOU	3
3. AUTOR/S DE L'ESTUDI DE SEGURETAT I SALUT	4
4. EL PROJECTE CONSISTEIX EN LA CONSTRUCCIÓ D'UNA COBERTA DE UNA PISTA ESPORTIVA A L'ESCOLA SANTA MARIA DE SALOU. EL PROJECTE INCLOU LA CONSTRUCCIÓ DE LA COBERTA	4
4.1. Autor/s del projecte	4
4.2. Coordinador de Seguretat durant l'elaboració del projecte	4
4.3. Tipologia de l'obra	4
4.4. Espais exteriors	5
4.5. Comunicacions	5
4.6. Subministrament i Serveis	5
4.7. Localització de serveis assistencials	5
4.8. Pressupost d'execució material del projecte	5
4.9. Termini d'execució	6
4.10. Mà d'obra prevista	6
4.11. Oficis que intervenen en el desenvolupament de l'obra	6
4.12. Tipologia dels materials a utilitzar a l'obra	7
4.13. Maquinària prevista per a executar l'obra	12
5. INSTAL·LACIONS PROVISIONALS	12
5.1. Instal·lació elèctrica provisional d'obra	12
5.2. Instal·lació d'aigua provisional d'obra	14
5.3. Instal·lació de sanejament	15
5.4. Altres instal·lacions. Prevenció i protecció contra incendis	15
6. SERVEIS DE SALUBRITAT I CONFORT DEL PERSONAL	16
6.1. Serveis higiènic	16
6.2. Vestuaris	17
6.3. Menjador	17
6.4. Local de descans	17

6.5. Local d'assistència a accidentats	17
7. ÀREES AUXILIARS	18
7.1. Centrals i plantes	18
7.2. Tallers	19
7.3. Zones d'apilament. Magatzems	19
8. TRACTAMENT DE RESIDUS	20
9. TRACTAMENT DE MATERIALS I/O SUBSTÀNCIES PERILLOSES	20
9.1. Manipulació	20
9.2. Delimitació / condicionament de zones d'apilament	21
10. CONDICIONS DE L'ENTORN	22
10.1. Serveis afectats	22
10.2. Característiques del terreny	23
10.3. Característiques de l'entorn	23
11. UNITATS CONSTRUCTIVES	23
12. DETERMINACIÓ DEL PROCÉS CONSTRUCTIU	24
12.1. Procediments d'execució	24
12.2. Ordre d'execució dels treballs	24
12.3. Determinació del temps efectiu de duració. Pla d'execució	25
13. SISTEMES I/O ELEMENTS DE SEGURETAT I SALUT INHERENTS O INCORPORATS AL MATEIX PROCÉS CONSTRUCTIU	25
14. MEDIAMBIENT LABORAL	26
14.1. Agents atmosfèrics	26
14.2. Il·luminació	26
14.3. Soroll	27
14.4. Pols	28
14.5. Ordre i neteja	29
14.6. Radiacions no ionitzants	30
15. MANIPULACIÓ DE MATERIALS	34
16. MITJANS AUXILIARS D'UTILITAT PREVENTIVA (MAUP)	35
17. SISTEMES DE PROTECCIÓ COL·LECTIVA (SPC)	36
18. CONDICIONS DELS EQUIPS DE PROTECCIÓ INDIVIDUAL (EPI)	36
19. RECURSOS PREVENTIUS	37
20. SENYALITZACIÓ I ABALISAMENT	38
21. CONDICIONS D'ACCÉS I AFECTACIONS DE LA VIA PÚBLICA	39
21.1. Normes de Policia	40
21.2. Àmbit d'ocupació de la via pública	40
21.3. Tancaments de l'obra que afecten l'àmbit públic	41
21.4. Operacions que afecten l'àmbit públic	42
21.5. Neteja i incidència sobre l'ambient que afecten l'àmbit públic	44
21.6. Residus que afecten a l'àmbit públic	45
21.7. Circulació de vehicles i vianants que afecten l'àmbit públic	45
21.8. Protecció i trasllat d'elements emplaçats a la via pública	47
22. RISCOS DE DANYS A TERCERS I MESURES DE PROTECCIÓ	48
22.1. Riscos de danys a tercers	48
22.2. Mesures de protecció a tercers	48
23. PREVENCIÓ DE RISCOS CATASTRÒFICS	48
24. PREVISIONS DE SEGURETAT PELS TREBALLS POSTERIORS	49
25. ANNEX: FITXES D'ACTIVITATS-RISC-AVALUACIÓ-MESURES	49
26. Signatures	73

MEMÒRIA

1. OBJECTE DE L'ESTUDI DE SEGURETAT I SALUT

1.1. I projecte consisteix en la cobriment d'una pista esportiva de l'escola santa Maria de Salou amb una estructura perimetral metàl·lica, xapa grecada de cobriment, il·luminació interior, equipament esportiu

El projecte consisteix en la cobriment d'una pista esportiva de l'escola santa Maria de Salou amb una estructura perimetral metàl·lica, xapa grecada de cobriment, il·luminació interior, equipament esportiu i pèrgola de connexió realitzada també amb estructura metàl·lica.

Inclou l'excavació de fonaments amb picat previ de la zona afectada de la pista, fonaments, aixecament de l'estructura previ amuntegament a l'obra i muntatge de les porcions transportades a l'obra. realització de la cobriment, realització de rases i noves instal·lacions d'enllumenat, abastiment elèctric i recollida de pluvials.

Inclou també la reparació dels límits de la intervenció on s'afecten diversos elements existents a l'obra inclòs l'arbrat, enllumenat, xarxes de protecció etc.

1.2. Objecte

El present E.S.S. té com a objectiu establir les bases tècniques, per fixar els paràmetres de la prevenció de riscos professionals durant la realització dels treballs d'execució de les obres del Projecte objecte d'aquest estudi, així com complir amb les obligacions que es desprenen de la Llei 31 / 1995 i del RD 1627 / 1997, amb la finalitat de facilitar el control i el seguiment dels compromisos adquirits al respecte per part del/s Contractista/es.

En el present Estudi de Seguretat i Salut s'ha dut a terme un estudi aprofundit dels riscos inherents a l'execució de l'obra i de les mesures preventives i cautelars consegüents per garantir la seguretat de les persones en l'execució de les obres en compliment del que determina la Llei 3/2007 del 4 de juliol de l'obra pública en el seu article 18.3.h).

D'aquesta manera, s'integra en el Projecte Executiu/Constructiu, les premisses bàsiques per a les quals el/s Contractista/es constructor/s pugui/n preveure i planificar, els recursos tècnics i humans necessaris per a l'acompliment de les obligacions preventives en aquest centre de treball, de conformitat al seu Pla d'Acció Preventiva propi d'empresa, la seva organització funcional i els mitjans a utilitzar, havent de quedar tot allò recollit al Pla de Seguretat i Salut, que haurà/n de presentar-se al Coordinador de Seguretat i Salut en fase d'Execució, amb antelació a l'inici de les obres, per a la seva aprovació i l'inici dels tràmits de Declaració d'Obertura davant l'Autoritat Laboral.

En cas de què sigui necessari implementar mesures de seguretat no previstes en el present Estudi, a petició expressa del coordinador de seguretat i salut en fase d'execució de l'obra, el contractista elaborarà el corresponent annex al Pla de Seguretat i Salut de l'obra que

desenvoluparà i determinarà les mesures de seguretat a dur a terme amb la memòria, plec de condicions, amidaments, preus i pressupost que li siguin d'aplicació si n'és el cas.

2. COBERTA DE LA PISTA ESPORTIVA DE L' ESCOLA SANTA MARIA DE SLOU

Promotor : AJUNTAMENT DE SALOU
:
NIF : P4318500H
Adreça : Passeig del 30 d'Octubre, 4, 43840 Salou, Tarragona
Població : SALOU
Representant : JOSEP MARIA FERRAN
:
NIF :
:

3. AUTOR/S DE L'ESTUDI DE SEGURETAT I SALUT

Redactor E.S.S. : JOSEP MARIA FERRAN i ENRIC VIADEL MESTRE
Titulació/ns : ARQUITECTE
Col·legiat núm. :
Despatx professional : SERVEIS TÈCNICS AJUNTAMENT DE SALOU
Població : SALOU

4. EL PROJECTE CONSISTEIX EN LA CONSTRUCCIÓ D'UNA COBERTA DE UNA PISTA ESPORTIVA A L'ESCOLA SANTA MARIA DE SALOU. EL PROJECTE INCLOU LA CONSTRUCCIÓ DE LA COBERTA, LA ILUMINACIÓ INTERIOR I L'EQUIPAMENT ESPORTIU I TAMBÉ UNA PÈRGOLA DE CONNEXIÓ.

4.1. Autor/s del projecte

Autor del projecte : JOSEP MARIA FERRAN i ENRIC VIADEL MESTRE
Titulació/ns : ARQUITECTES
Col·legiat núm. :
Despatx professional : SERVEIS TÈCNICS AJUNTAMENT DE SALOU
Població : SALOU

4.2. Coordinador de Seguretat durant l'elaboració del projecte

Coordinador de S & S
designat pel promotor : A DESIGNAR EN EL PROCÉS DE LICITACIÓ I ADJUDICACIÓ

4.3. Tipologia de l'obra

Es tracta d'una obra nova que intervé sobre els espais esportius de l'escola santa Maria. El nou volum serà aïllat. És composta de dos volums, coberta de la pista i pèrgola de connexió.

Les fases d'obra són:

Senyalització i replanteig de l'obra, implantació de mides de seguretat col·lectives.

Picat de pista i excavació de fonaments i rasses d'instal·lacions que connectaran amb el volum de l'escola.

Desviament de tràfec, tancat de calçada, formigonat des de camió tant des de dins del solar com des de fora.

Estructura, transport amb camió i amuntegament a dins de l'obra amb camió grua. Muntatge i aixecament amb camió grua.

col·locació de mides de seguretat col·lectiva per treballs de coberta. Col·locació de xapes de coberta.

A cota de terra, realització d'instal·lacions (pluvials, abastiment elèctric, parallamp i pressa de terra), traspassos a tancaments i connexions amb instal·lacions urbanes.

Realització de paviment de pista i acabat, instal·lació d'equipament esportiu.

Proves de funcionament de les instal·lacions.

4.4. Espais exteriors, pista eportiva, escola santa Maria, salou

Emplaçament	:	Escola santa Maria, espais exteriors
Carrer,plaça	:	Juan Manuel Muñoz Rodríguez
Número	:	5
Codi Postal	:	43840
Població	:	Salou

4.5. Comunicacions

Carretera	:	Carrer Juan Manuel Muñoz Rodriguez i Carrer Barcelona, Autovia Salou-Reus
Ferrocarril	:	Estació Salou Port aventura
Línia Autobús	:	autobusos Plana
Telèfon	:	977 30 92 00 ext 1415 (Enric Viadel)
E – mail	:	eviadel@salou.cat

4.6. Subministrament i Serveis

Aigua : si,
Gas : si
Electricitat : si
Sanejament : si
Altres :

4.7. Localització de serveis assistencials, salvament i seguretat i mitjans d'evacuació

Ambulàncies: 061/112

Centre assistència primària: Carrer del Carrilet, 12, 43840 Salou, Tarragona; 977383018

Hospital Joan XXIII, Carrer Dr. Mallafré Guasch, 4, 43005 Tarragona, 977295800

Bombers, Carrer dels Pagesos, 2 (Edifici 112) 43204 Reus, 977929500

Polícia: Carrer del Llobregat, 1, 43840 Salou, Tarragona 900309212

4.8. Pressupost d'execució material del projecte

El Pressupost d'Execució Material (PEM) estimat de referència per aquest projecte, exclosa la Seguretat i Salut complementària, Despeses Generals i Benefici Industrial, és de 819.091,96 €. (vuit-cents dinou mil noranta-un euros amb noranta-sis cèntims), essent el pressupost del capítol de seguretat i salut de 6.449,52 €.

4.9. Termini d'execució

El termini estimat de duració dels treballs d'execució de l'obra és de 6 mesos.

4.10. Mà d'obra prevista

L'estimació de mà d'obra en punta d'execució és de 10 persones.

4.11. Oficis que intervenen en el desenvolupament de l'obra

Ajudant encofrador
Ajudant ferrallista
Ajudant soldador
Ajudant pintor
Ajudant electricista
Ajudant muntador

Ajudant jardiner
Ajudant per a seguretat i salut
Oficial 1a electricista
Oficial 1a lampista
Oficial 1a muntador
Oficial 1a d'obra pública
Ajudant electricista
Ajudant lampista
Ajudant muntador
Manobre
Manobre per a seguretat i salut
Manobre especialista
Oficial 1a
Oficial 1a col·locador
Oficial 1a electricista
Oficial 1a encofrador
Oficial 1a ferrallista
Oficial 1a muntador
Oficial 1a paleta
Oficial 1a pintor
Oficial 1a soldador
Oficial 1a jardiner especialista en arboricultura
Oficial 1a per a seguretat i salut
Oficial 1ª pintor.
Oficial 1ª ferrallista.
Oficial 1ª encofrador.
Oficial 1ª estructurista, en treballs de posada en obra del formigó.
Oficial 1ª muntador d'estructura metàl·lica.
Oficial 1ª muntador de tancaments industrials.
Oficial 1ª muntador d'aïllaments.
Ajudant pintor.
Ajudant ferrallista.
Ajudant encofrador.
Ajudant estructurista, en treballs de posada en obra del formigó.
Ajudant muntador d'estructura metàl·lica.
Ajudant muntador de tancaments industrials.
Ajudant muntador d'aïllaments.
Peó especialitzat construcció.
Peó ordinari construcció.
Oficial 1ª fontanero.
Oficial 1ª ferrallista.
Oficial 1ª estructurista, en treballs de posada en obra del formigó.
Oficial 1ª ferrallista.
Oficial 1ª muntador d'estructura metàl·lica.
Ayudante fontanero.
Ajudant ferrallista.
Ajudant estructurista, en treballs de posada en obra del formigó.

Ajudant ferrallista.
Ajudant muntador d'estructura metàl·lica.
Peó ordinari construcció.
Oficial primera

4.12. Tipologia dels materials a utilitzar a l'obra

ACCESSORI I ELEMENTS DE MUNTATGE PER A TUB DE PVC
ACCESSORI PER A TUB DE POLIPROPILE`
ACCESSORI PER A TUB METÀL·LIC
ACER EN BARRES CORRUGADES
ACER EN BARRES CORRUGADES ELABORAT A L'OBRA
AIGUA
ANCORATGE PER A PISTA ESPORTIVA (D)
ANCORATGE PER A PISTA ESPORTIVA, COL·LOCAT (D)
APARELL D'ANCORATGE
APARELL D'ANCORATGE (PO)
ARMADURA DE RASES I POUS
ARMADURA PER A MURS, EN BARRES
ARMADURA PER A PILARS
ARMARI METÀL·LIC PER A INSTAL·LACIONS ELÈCTRIQUES
ARMARI METÀL·LIC PER A INSTAL·LACIONS ELÈCTRIQUES, COL·LOCAT
ARNÈS DE TREBALL
ARNÈS DE TREBALL (PO)
ARRENCADA D'EQUIPAMENTS FIXOS (D)
ARRENCADA I ENDERROC D'ELEMENTS DE SEGURETAT I PROTECCIÓ
ASSAIG DE PROVA D'EQUIPAMENT PER A PISTES ESPORTIVES
ASSAIG DE PROVA D'EQUIPAMENTS PER A PISTES ESPORTIVES (PO)
BASTIDA TUBULAR DIELÈCTRICA
BASTIDA TUBULAR DIELÈCTRICA, MUNTADA
BASTIMENT I TAPA CIRCULAR PER A POU DE REGISTRE, COL·LOCATS
BLOC DE MORTER DE CIMENT
BONERA, COL·LOCADA (D)
BOTES DE SEGURETAT
BOTES DE SEGURETAT (PO)
BRAÇ MURAL
BRAÇ MURAL, COL·LOCAT
BRIDA PER A TUB (D)
CABLE DE COURE DE 0,6/1 KV
CABLE DE COURE DE 450/750 V
CABLE DE COURE DE 450/750, COL·LOCAT
CAIXA PER A MECANISMES, MUNTADA SUPERFICIALMENT
CAIXA PER A MECANISMES, PER MUNTAR SUPERFICIALMENT
CALA D'INSPECCIÓ (D)
CAMISA DE TREBALL
CAMISA DE TREBALL (PO)

CANAL D'ACER PER A DRENATGES
CANAL D'ACER PER A DRENATGES, COL·LOCADA
CANAL DE MATERIAL PLÀSTIC PER A DRENATGES, COL·LOCAT
CANAL PLÀSTIC PER A DRENATGES
CANALS EXTERIORS, BONERES I REIXES DE DESGUÀS
CASC DE SEGURETAT
CASC DE SEGURETAT (PO)
CIMENT
CLAU
CLAVEGUERÓ AMB TUB DE POLIPROPILÈ, SOTERRAT
COMPTADOR DE LLAMPS INSTAL·LAT (D)
COMPTADOR, DETECTOR I MESURADOR D'INTENSITAT PER A INSTAL·LACIONS DE
PARALLAMPS (D)
CONDUCTOR DE COURE NU
CONDUCTOR DE COURE NU, COL·LOCAT
CONNEXIÓ DE DERIVACIÓ INDIVIDUAL A BAIXANT
CONTRAPÈS PER A INSTAL·LACIONS ESPORTIVES (D)
DEMOLICIÓ DE PAVIMENTS I BASES
DEMOLICIÓ DE POU
DEMOLICIÓ D'EMBORNAL
DESENCOFRANT
DESMUNTATGES O ENDERROCS D'ELEMENTS DE CONSTRUCCIÓ
DESMUNTATGES O ENDERROCS D'EQUIPAMENTS
ELEMENT PROTECTOR PER A PISTA ESPORTIVA (D)
ELEMENTS DE MUNTATGE PER A TUB DE PLANXA
ELEMENTS DE MUNTATGE PER A TUB DE POLIPROPILÈ
ELEMENTS DE REGULACIÓ
ELEMENTS DE REGULACIÓ MONOBLOC, COL·LOCATS
ENCOFRAT DE RASES I POUS
ENCOFRAT PER A PILARS
ENDERROC DE CLAVEGUERÓ
ENDERROC DE PARET
ENDERROCS D'ELEMENTS D'INSTAL·LACIONS
ESMALT
ESTESA DE GRAVES O RECICLATS
EXCAVACIÓ EN ZONA DE DESMUNT
EXCAVACIÓ PER A REBAIX
EXCAVACIONS
Familia 064
Familia 071
Familia ARMAD
Familia DK2
Familia DKZ
Familia FB1
Familia FWB
Familia FYB
Familia G11

Familia G16
Familia G21
Familia G22
Familia G31
Familia G38
Familia G41
Familia G48
Familia G63
Familia G64
Familia GW1
Familia GW2
Familia GW4
Familia GW6
Familia GY3
Familia INC25
Familia J2Z
Familia N31
Familia NE1
Familia O00
Familia O04
Familia O05
Familia O09
Familia O11
FAMÍLIA PRO
Familia Q01EXN
Familia Q01PAN
Familia Q02ROD
Familia Q04CAB
Familia Q04CAPO
Familia Q04RES
Familia Q04RES0
Familia Q05MA
Familia Q05PDM
Familia Q06BH
Familia Q07PLE0
Familia QS6-1
Familia T00
Familia T07ACO
Familia T07ALA
Familia T07ALI0
Familia T07C
Familia T08DBA
Familia T08EM
Familia T08EME
Familia T08VA
Familia T10A
Familia T10HAL

Familia T10HMF0
Familia T11VA
Familia T12F
Familia T13CAP
Familia T13CAP0
Familia T13CCG
Familia T16BAB
Familia T16V
Familia T22WWW
Familia T27PFI
Familia T27PWJ
Familia T37TPI
Familia T49DE
Familia T49HOB
Familia T49PM
Familia T49RP
Familia T49SL
Familia T50SPA
FILFERRO
FLEIX
FONAMENT DE FORMIGÓ ARMAT
FORMIGÓ D'ÚS NO ESTRUCTURAL
FORMIGÓ ESTRUCTURAL EN MASSA AMB CIMENT GRIS I GRANULAT NATURAL (CE)
FORMIGÓ ESTRUCTURAL PER ARMAR AMB CIMENT GRIS I GRANULAT NATURAL (CE)
FORMIGÓ SENSE ADDITIUS DESIGNAT PER DOSIFICACIÓ DE CIMENT
FORMIGONAMENT DE PILARS
FORMIGONAMENT DE RASES I POUS
FORMIGONS ESTRUCTURALS (CE)
GANXO (D)
GRANOTA DE TREBALL
GRANOTA DE TREBALL (PO)
GRAÓ PER A POU DE REGISTRE (D)
GRAÓ PER A POU DE REGISTRE, COL·LOCAT (D)
GRAVA DE PEDRERA
GUANTS
GUANTS (PO)
GUANTS DE MATERIAL AÏLLANT
GUANTS DE MATERIAL AÏLLANT (PO)
IMPERMEABLES DE TREBALL
IMPERMEABLES DE TREBALL (PO)
IMPRIMACIÓ
JAQUETA DE TREBALL
JAQUETA DE TREBALL (PO)
LLATA
LLATES
MAONS CERÀMICS
MASSILLA PER A SEGELLATS, D'APLICACIÓ AMB PISTOLA

MATERIAL PER A PROTECCIONS EN PISTES ESPORTIVES (D)
MATERIAL PER A VOLEIBOL (D)
MATERIALS AUXILIARS PER A ENCOFRATS I APUNTALAMENTS
MATERIALS AUXILIARS PER A PROTECCIONS COL·LECTIVES
MATERIALS DE PREVENCIÓ EN LA INSTAL·LACIÓ ELÈCTRICA
MATERIALS PER A PROTECCIONS CONTRA CAIGUDES
MATERIALS PER A PROTECCIONS DEL COS
MATERIALS PER A REGULACIÓ ENLLUMENAT (D)
MORRIÓ D'ACER GALVANITZAT (D)
MORTER AMB ADDITIUS
MORTER PER A RAM DE PALETA
MORTER SENSE ADDITIUS
MORTER SINTÈTIC EPOXI
MUNTATGE I DESMUNTATGE DE CAIXA GENERAL DE PROTECCIÓ
PAL DE TUB D'ACER (D)
PALS I XARXA DE VOLEIBOL (D)
PARALLAMPS AMB DISPOSITIU D'ENCEBAMENT
PARALLAMPS AMB DISPOSITIU D'ENCEBAMENT, COL·LOCAT
PARET DE TANCAMENT DE BLOCS DE MORTER DE CIMENT, EN URBANITZACIÓ
PARET PER A POU DE REGISTRE CIRCULAR, EN URBANITZACIÓ
PARETS DE BLOCS DE MORTER DE CIMENT
PART PROPORCIONAL D'ACCESSORIS PER A ARMARIS
PART PROPORCIONAL D'ACCESSORIS PER A CAIXES
PART PROPORCIONAL D'ACCESSORIS PER A CONDUCTORS ELÈCTRICS DE TENSIÓ BAIXA
PART PROPORCIONAL D'ACCESSORIS PER A ELEMENTS DE SUPORT DE LLUMS EXTERIORS
PART PROPORCIONAL D'ACCESSORIS PER A TUBS
PART PROPORCIONAL D'ELEMENTS AUXILIARS PER A PLAFONS METÀL·LICS
PART PROPORCIONAL D'ELEMENTS ESPECIALS PER A CONDUCTORS ELÈCTRICS DE TENSIÓ BAIXA
PART PROPORCIONAL D'ELEMENTS ESPECIALS PER A ELEMENTS DE CONNEXIÓ A TERRA
PEÇA PER A POU DE REGISTRE CIRCULAR
PERICÓ
PILAR DE FORMIGÓ ARMAT
PINTAT DE PISTA ESPORTIVA (D)
PINTAT D'ESTRUCTURA D'ACER
PINTAT D'ESTRUCTURES D'ACER AMB SISTEMES DE PROTECCIÓ
PINTURA
PINTURES PER A SISTEMES DE PINTURA DE PROTECCIÓ DE L'ACER
PIQUETA DE CONNEXIÓ A TERRA
PIQUETA DE CONNEXIÓ A TERRA, COL·LOCADA
PLAFÓ METÀL·LIC
PLAFONS
PLANXA D'ACER PER A ENCOFRATS I APUNTALAMENTS
POU DE REGISTRE DE FORMIGÓ PREFABRICAT
PREVENCIÓ EN LA INSTAL·LACIÓ ELÈCTRICA
PROTECCIÓ COL·LECTIVA AMB XARXA ENTRE SOSTRES
PROTECCIÓ CONTRA CAIGUDES EN FORATS HORITZONTALS EN EL TERRENY

PROTECCIONS CONTRA CAIGUDES
PROTECCIONS DEL COS
PROTECCIONS EN ACTUACIONS DE REPARACIÓ D'URBANITZACIÓ
PUNT DE CONNEXIÓ A TERRA
PUNT DE CONNEXIÓ A TERRA, COL·LOCAT
PUNTAL
PUNTALS
REBLERT DE RASA O POU AMB GRAVES O RECICLATS
REBLERT, ESTESA I PICONATGE DE TERRES
REGULACIÓ ENLLUMENAT (D)
REIXAT, COL·LOCAT (D)
REPARACIÓ DE PAVIMENT DE FORMIGÓ (D)
RETIRADA D'EQUIPAMENTS FIXOS (D)
ROBA DE TREBALL
SISTEMA ANTICAIGUDA (D)
SISTEMA ANTICAIGUDA (PO) (D)
SISTEMA DE SUBJECCIÓ
SISTEMA DE SUBJECCIÓ (PO)
SOLERA AMB MITJA CANYA DE FORMIGÓ, PER A POUS DE REGISTRE (CE, EHE)
SOLERA DE FORMIGÓ
SORRA
SORRA DE MATERIAL RECICLAT
TAC D'ACER QUÍMIC
TAC DE MATERIAL PLÀSTIC
TAC MECÀNIC METÀL·LIC
TALL AMB DISC EN PAVIMENT PER MARCAR LÍMIT DEMOLICIÓ
TANCA D'ABALISAMENT
TAULÓ
TAULONS
TENSOR
TRASPLANTAMENT D'ARBRE PLANIFOLI
TUB DE POLIPROPILÈ PER A SANEJAMENT
TUB DE ZINC PER A BAIXANTS (D)
TUB FLEXIBLE DE MATERIAL PLÀSTIC PER A LA PROTECCIÓ DE CONDUCTORS ELÈCTRICS,
COL·LOCAT
TUB FLEXIBLE PER A PROTECCIÓ DE CONDUCTORS ELÈCTRICS DE MATERIAL PLÀSTIC
TUB RÍGID DE PLÀSTIC PER A PROTECCIÓ DE CONDUCTORS ELÈCTRICS, COL·LOCAT
TUB RÍGID PER A PROTECCIÓ DE CONDUCTORS ELÈCTRICS DE MATERIAL PLÀSTIC
ULLERES DE SEGURETAT PER A PROTECCIÓ DE L'APARELL OCULAR
ULLERES DE SEGURETAT PER A PROTECCIÓ DE L'APARELL OCULAR (PO)
VESTIT DE TREBALL
VESTIT DE TREBALL (PO)
VIA D'ESPURNES PER A PROTECCIÓ CONTRA LLAMPS (D)
VIA D'ESPURNES PER A PROTECCIÓ CONTRA LLAMPS, COL·LOCADA (D)
XARXA DE CONNEXIÓ A TERRA
XARXA PER A PROTECCIONS SUPERFICIALS CONTRA CAIGUDES

4.13. Maquinària prevista per a executar l'obra

Compressor amb un martell pneumàtic
Retroexcavadora amb martell trencador
Pala carregadora sobre pneumàtics de 15 a 20 t
Pala excavadora giratòria sobre pneumàtics de 15 a 20 t
Picó vibrant de combustible amb placa de 30x30 cm
Retroexcavadora sobre pneumàtics de 8 a 10 t
Camió grua
Camió cisterna de 10 m³
Camió grua
Camió per a transport de 5 t
Camió per a transport de 12 t
Camió amb bomba de formigonar
Formigonera de 165 l
Màquina tallajunts amb disc de diamant per a paviment
Equip i elements auxiliars per a tall oxiacetilènic
Màquina taladradora amb broca de diamant refrigerada amb aigua per a forats de 5 a 20 cm com a màxim
Martell trencador manual
Compressor portàtil entre 10 a 12 m³/min de cabal i 8 bar de pressió
Retroexcavadora hidràulica sobre pneumàtics, de 115 kW.
Pala carregadora sobre pneumàtics de 120 kW/1,9 m³.
Camió cisterna, de 8 m³ de capacitat.
Safata vibrant de guiat manual, de 300 kg, amplada de treball 70 cm, reversible.
Camió basculant de 20 t de càrrega, de 213 kW.
Camió de transport de 10 t amb una capacitat de 8 m³ i 2 eixos.
Cànon d'abocament per lliurament de terres procedents de l'excavació, en abocador específic, instal·lació de tractament de residus de construcció i demolició externa a l'obra o centre de valorització o eliminació de residus.
Cànon d'abocament per lliurament de mescla sense classificar de residus inerts produïts a obres de construcció i/o demolició, en abocador específic, instal·lació de tractament de residus de construcció i demolició externa a l'obra o centre de valorització o eliminació de residus.
Martell pneumàtic.
Compressor portàtil elèctric 2 m³/min de cabal.
Camió bomba estacionat a obra, per bombament de formigó.
Lloguer diari de cistell elevador de braç articulat, motor dièsel, de 16 m d'altura màxima de treball, inclús manteniment i assegurança de responsabilitat civil.
Lloguer diari de cistell elevador de braç telescòpic, motor dièsel, de 20 m d'altura màxima de treball, inclús manteniment i assegurança de responsabilitat civil.
Transport a obra i retirada de cistell elevador de braç telescòpic, motor dièsel, de 20 m d'altura màxima de treball.

5. INSTAL·LACIONS PROVISIONALS

5.1. Instal·lació elèctrica provisional d'obra

Es faran els tràmits adients, per tal que la companyia subministradora d'electricitat o una acreditada faci la connexió des de la línia subministradora fins els quadres on s'ha d'instal·lar la caixa general de protecció i els comptadors, des dels quals els Contractistes procediran a muntar la resta de la instal·lació elèctrica de subministrament provisional a l'obra, conforme al Reglament Electrotècnic de Baixa Tensió, segons el projecte d'un instal·lador autoritzat.

Es realitzarà una distribució sectoritzada, que garanteixi l'adient subministrament a tots els talls i punts de consum de l'obra, amb conductor tipus V -750 de coure de seccions adequades canalitzades en tub de PVC, rígid blindat o flexible segons el seu recorregut, però sempre amb l'apantallament suficient per a resistir al pas de vehicles i trànsit normal d'una obra.

La instal·lació elèctrica tindrà una xarxa de protecció de terra mitjançant cable de coure nu que estarà connectat a una javelina, plaques de connexió al terra, segons càlcul del projectista i comprovació de l'instal·lador.

Les mesures generals de seguretat en la instal·lació elèctrica són les següents:

• Connexió de servei

- Es realitzarà d'acord amb la companyia de subministrament.
- La seva secció vindrà determinada per la potència instal·lada.
- Existirà un mòdul de protecció (fusibles i limitadors de potència).
- Estarà situada sempre fora de l'abast de la maquinària d'elevació i les zones sense pas de vehicles.

• Quadre General

- Disposarà de protecció vers als contactes indirectes mitjançant diferencial de sensibilitat mínima de 300 mA. Per a enllumenat i eines elèctriques de doble aïllament la seva sensibilitat caldrà que sigui de 30 mA.
- Disposarà de protecció vers als contactes directes per tal que no hi existeixin parts en tensió al descobert (embornals, cargols de connexió, terminals automàtics, etc.).
- Disposarà d'interruptors de tall magnetotèrmics per a cadascú dels circuits independents. Els dels aparells d'elevació hauran de ser de tall omnipolar (tallaran tots els conductors, inclòs el neutre).
- Anirà connectat a terra (resistència màxima 78 Ω). A l'inici de l'obra es realitzarà una connexió al terra provisional que haurà d'estar connectada a l'anell de terres, tot seguit després de realitzats els fonaments.

- Estarà protegida de la intempèrie.
- És recomanable l'ús de clau especial per a la seva obertura.
- Se senyalitzarà amb senyal normalitzada d'advertència de risc elèctric (R.D. 485/97).

• **Conductors**

- Disposaran d'un aïllament de 1000 v de tensió nominal, que es pot reconèixer per la seva impressió sobre el mateix aïllament.
- Els conductors aniran soterrats, o grapats als paraments verticals o sostres allunyats de les zones de pas de vehicles i / o persones.
- Les empiuladures hauran de ser realitzades mitjançant „jocs“ d'endolls, mai amb regletes de connexió, retorciments i embetats.

• **Quadres secundaris**

- Seguiran les mateixes especificacions establertes pel quadre general i hauran de ser de doble aïllament.
- Cap punt de consum pot estar a més de 25 m d'un d'aquests quadres.
- Encara que la seva composició variarà segons les necessitats, l'aparellatge més convencional dels equips secundaris per planta és el següent:

· 1	Magnetotèrmic general de 4P	:	30 A.
· 1	Diferencial de 30 A	:	30 mA.
· 1	Magnetotèrmic 3P	:	20 mA.
· 4	Magnetotèrmics 2P	:	16 A.
· 1	Connexió de corrent 3P + T	:	25 A.
· 1	Connexió de corrent 2P + T	:	16 A.
· 2	Connexió de corrent 2P	:	16 A.
· 1	Transformador de seguretat	:	(220 v./ 24 v.).
· 1	Connexió de corrent 2P	:	16 A.

• **Connexions de corrent**

- Aniran proveïdes d'embornals de connexió al terra, excepció feta per a la connexió d'equips de doble aïllament.
- S'empararan mitjançant un magnetotèrmic que faciliti la seva desconexió.
- Es faran servir els següents colors:

· Connexió de 24 v	:	Violeta.
· Connexió de 220 v	:	Blau.
· Connexió de 380 v	:	Vermell
- No s'empraran connexions tipus „lladre“.

• **Maquinària elèctrica**

- Disposarà de connexió a terra.
- Els aparells d'elevació aniran proveïts d'interruptor de tall omnipolar.
- Es connectaran a terra el guiament dels elevadors i els carrils de grua o d'altres

- aparells d'elevació fixos.
- L'establiment de connexió a les bases de corrent, es farà sempre amb clavilla normalitzada.

- **Enllumenat provisional**

- El circuit disposarà de protecció diferencial d'alta sensibilitat, de 30 mA.
- Els portalàmpades haurà de ser de tipus aïllant.
- Es connectarà la fase al punt central del portalàmpades i el neutre al lateral més pròxim a la virolla.
- Els punts de llum a les zones de pas s'instal·laran als sostres per tal de garantir-ne la inaccessibilitat a les persones.

- **Enllumenat portàtil**

- La tensió de subministrament no ultrapassarà els 24 v o alternativament disposarà de doble aïllament, Classe II de protecció intrínseca en previsió de contactes indirectes.
- Disposarà de mànec aïllant, carcassa de protecció de la bombeta amb capacitat contra-cops i suport de sustentació.

5.2. Instal·lació d'aigua provisional d'obra

Per part del Contractista Principal, es realitzaran les gestions adients davant de la companyia subministradora d'aigua, perquè instal·lin una derivació des de la canonada general al punt on s'ha de col·locar el corresponent comptador i puguin continuar la resta de la canalització provisional per l'interior de l'obra.

La distribució interior d'obra podrà realitzar-se amb canonada de PVC flexible amb els ronsals de distribució i amb canya galvanitzada o coure, dimensionat segons el Codi Tècnic de l'Edificació relatives a fontaneria en els punts de consum, tot allò garantit en una total estanquitat i aïllament dialèctric en les zones necessàries.

5.3. Instal·lació de sanejament

Des del començament de l'obra, es connectaran a la xarxa de clavegueram públic, les instal·lacions provisionals d'obra que produeixin abocaments d'aigües brutes.

Si es produís algun retard en l'obtenció del permís municipal de connexió, s'haurà de realitzar, a càrrec del contractista, una fossa sèptica o pou negre tractat amb bactericides.

5.4. Altres instal·lacions. Prevenció i protecció contra incendis

Per als treballs que comportin la introducció de flama o d'equip productor d'espurnes a zones amb risc d'incendi o d'explosió, caldrà tenir un permís de forma explícita, fet per una persona responsable, on al costat de les dates inicial i final, la naturalesa i la localització del treball, i l'equip a usar, s'indicaran les precaucions a adoptar respecte als

combustibles presents (sòlids, líquids, gasos, vapors, pols), neteja prèvia de la zona i els mitjans addicionals d'extinció, vigilància i ventilació adequats.

Les precaucions generals per la prevenció i la protecció contra incendis seran les següents

- La instal·lació elèctrica haurà d'estar d'acord amb allò establert a la Instrucció M.I.B.T. 026 del vigent Reglament Electrotècnic de Baixa Tensió per a locals amb risc d'incendis o explosions.
- Es limitarà la presència de productes inflamables en els llocs de treball a les quantitats estrictament necessàries perquè el procés productiu no s'aturi. La resta es guardarà en locals diferents al de treball, i en el cas que això no fos possible es farà en recintes aïllats i condicionats. En tot cas, els locals i els recintes aïllats compliran allò especificat a la Norma Tècnica „MIE-APQ-001 Almacenamiento de líquidos inflamables y combustibles“ del Reglament sobre Emmagatzematge de Productes Químics.
- S'instal·laran recipients contenidors hermètics i incombustibles en què s'hauran de dipositar els residus inflamables, retalls, etc.
- Es col·locaran vàlvules anti-retorn de flama al bufador o a les mànegues de l'equip de soldadura oxiacetilènica.
- L'emmagatzematge i ús de gasos líquids compliran amb tot allò establert a la instrucció MIE-AP7 del vigent Reglament d'Aparells a pressió en la norma 9, apartats 3 i 4 en allò referent a l'emmagatzematge, la utilització, l'inici del servei i les condicions particulars de gasos inflamables.
- Els camins d'evacuació estaran lliures d'obstacles. Existirà una senyalització indicant els llocs de prohibició de fumar, situació d'extintors, camins d'evacuació, etc.
- Han de separar-se clarament els materials combustibles els uns dels altres, i tots ells han d'evitar qualsevol tipus de contacte amb equips i canalitzacions elèctriques.
- La maquinària, tant fixa com mòbil, accionada per energia elèctrica, ha de tenir les connexions de corrent ben realitzades, i en els emplaçaments fixos, se l'haurà de proveir d'aïllament al terra. Tots els devessalls, ensegellats i deixalles que es produeixen pel treball han de ser retirats amb regularitat, deixant nets diàriament els voltants de les màquines.
- Les operacions de transvasament de combustible han d'efectuar-se amb bona ventilació, fora de la influència d'espurnes i fonts d'ignició. Han de preveure's també les conseqüències de possibles vessaments durant l'operació, pel que caldrà tenir a mà, terra o sorra.
- La prohibició de fumar o encendre qualsevol tipus de flama ha de formar part de la conducta a seguir en aquests treballs.
- Quan es transvasin líquids combustibles o s'omplin dipòsits hauran de parar-se els motors accionats amb el combustible que s'està transvasant.
- Quan es fan regates o forats per permetre el pas de canalitzacions, han d'obturar-se ràpidament per evitar el pas de fum o flama d'un recinte de l'edifici a un altre, evitant-se així la propagació de l'incendi. Si aquests forats s'han practicat en parets tallafocs o en sostres, la mencionada obturació haurà de realitzar-se de forma immediata i amb productes que assegurin l'estanquitat contra fum, calor i flames.
- En les situacions descrites anteriorment (magatzems, maquinària fixa o mòbil, transvasament de combustible, muntatge d'instal·lacions energètiques) i en

aquelles, altres en què es manipuli una font d'ignició, cal col·locar extintors, la càrrega i capacitat dels quals estigui en consonància amb la naturalesa del material combustible i amb el seu volum, així com sorra i terra a on es maneguin líquids inflamables, amb l'eina pròpia per estendre-la. En el cas de grans quantitats d'aplecs, emmagatzematge o concentració d'embalatges o devessalls, han de completar-se els mitjans de protecció amb mànegues de rec que proporcionin aigua abundant.

- **Emplaçament i distribució dels extintors a l'obra**

Els principis bàsics per l'emplaçament dels extintors, són:

- Els extintors manuals es col·locaran, senyalitzats, sobre suports fixats a paraments verticals o pilars, de forma que la part superior de l'extintor quedi com a màxim a 1,70 m del sòl.
- En àrees amb possibilitats de focs „A”, la distància a recórrer horitzontalment, des de qualsevol punt de l'àrea protegida fins a aconseguir l'extintor adequat més pròxim, no excedirà de 25 m.
- En àrees amb possibilitats de focs „B”, la distància a recórrer horitzontalment, des de qualsevol punt de l'àrea protegida fins a aconseguir l'extintor adequat més pròxim, no excedirà de 15 m.
- Els extintors mòbils hauran de col·locar-se en aquells punts on s'estimi que existeix una major probabilitat d'originar-se un incendi, a ser possible, pròxims a les sortides i sempre en llocs de fàcil visibilitat i accés. En locals grans o quan existeixin obstacles que dificultin la seva localització, s'assenyalarà convenientment la seva ubicació.

6. SERVEIS DE SALUBRITAT I CONFORT DEL PERSONAL

Les instal·lacions provisionals d'obra s'adaptaran a les característiques especificades als articles 15 i ss del R.D. 1627/97, de 24 d'octubre, relatiu a les DISPOSICIONS MÍNIMES DE SEGURETAT I SALUT A LES OBRES DE CONSTRUCCIÓ.

Per al servei de neteja d'aquestes instal·lacions higièniques, es responsabilitzarà a una persona o un equip, els quals podran alternar aquest treball amb altres propis de l'obra.
En situació de risc sanitari caldrà preveure un increment de la desinfecció i neteja del espais destinats a aquests serveis (1 neteja/desinfecció diària), d'acord amb les instruccions de les autoritats sanitàries.

Per l'execució d'aquesta obra, es disposarà de les instal·lacions del personal que es defineixen i detallen tot seguit:

6.1. Serveis higiènics

- Lavabos

Com a mínim un per a cada 10 persones.

En situació de risc sanitari Covid-19 cal que estiguin dotats d'ampolles amb hidrogel desinfectant amb dosificadors automàtics, i tovalloles de paper, i un cubell específic per

recollir el material de protecció d'un sol ús.

- Cabines d'evacuació

S'ha d'instal·lar una cabina d'1,5 m² x 2,3 m d'altura, dotada de placa turca, com a mínim, per a cada 25 persones

- Local de dutxes

Cada 10 treballadors, disposaran d'una cabina de dutxa de dimensions mínimes d'1,5 m² x 2,3 m d'altura, dotada d'aigua freda-calenta, amb terra antilliscant.

6.2. Vestuaris

Superfície aconsellable 2 m² per treballador contractat.

En situació de risc sanitari Covid-19 es recomana una superfície per treballador de 4 m² per garantir les distàncies entre usuaris de 2 m.

6.3. Menjador

Diferent del local de vestuari. A efectes de càlcul haurà de considerar-se entre 1,5 i 2 m² per treballador que mengi a l'obra.

En situació de risc sanitari Covid-19 es recomana una superfície per treballador de 4 m² per garantir les distàncies entre usuaris de 2 m.

Equipat amb banc allargat o cadires, proper a un punt de subministrament d'aigua (1 aixeta i pica rentaplats per a cada 10 comensals), mitjans per a escalfar menjars (1 microones per a cada 10 comensals), i cubell hermètic (60 l de capacitat, amb tapa) per a dipositar les escombraries.

6.4. Local de descans

En aquelles obres que s'ocupen simultàniament més de 50 treballadors durant més de 3 mesos, és recomanable que s'estableixi un recinte destinat exclusivament al descans del personal, situat el més pròxim possible al menjador i serveis.

A efectes de càlcul haurà de considerar-se 3 m² per usuari habitual.

En situació de risc sanitari Covid-19 es recomana una superfície per treballador de 6 m² per garantir les distàncies entre usuaris de 2 m.

6.5. Local d'assistència a accidentats

En aquells centres de treball que ocupin simultàniament més de 50 treballadors durant més d'un mes, s'establirà un recinte destinat exclusivament a les cures del personal d'obra. Els locals de primers auxilis disposaran, com a mínim, de:

- una farmaciola,
- una llitera,
- una font d'aigua potable.

El material i els locals de primers auxilis hauran d'estar senyalitzats clarament i situats a prop dels llocs de treball.

El terra i les parets del local d'assistència a accidentats, han de ser impermeables, pintats preferiblement en colors clars. Luminós, caldejat a l'estació freda, ventilat si fos necessari de manera forçada en cas de dependències subterrànies. Haurà de tenir a la vista el quadre d'adreces i telèfons dels centres assistencials més pròxims, ambulàncies i bombers.

En obres a les quals el nivell d'ocupació simultani estigui entre els 25 i els 50 treballadors, el local d'assistència a accidentats podrà ser substituït per un armari farmaciola emplaçat a l'oficina d'obra. L'armari farmaciola, custodiat pel socorrista de l'obra, haurà d'estar dotat com a mínim de: alcohol, aigua oxigenada, pomada antisèptica, gases, benes sanitàries de diferents grandàries, benes elàstiques compressives autoadherents, esparadrap, tiretes, mercurocrom o antisèptic equivalent, analgèsics, bicarbonat, pomada per a picades d'insectes, pomada per a cremades, tisoires, pinces, dutxa portàtil per a ulls, termòmetre clínic, caixa de guants esterilitzats i torniquet.

Per a contractacions inferiors, podrà ser suficient disposar d'una farmaciola de butxaca o portàtil, custodiada per l'encarregat.

El Servei de Previsió de l'empresa contractista establirà els medis materials i humans addicionals per tal d'efectuar la Vigilància de la Salut d'acord al que estableix la llei 31/95.

A més, es disposarà d'una farmaciola portàtil amb el contingut següent:

- desinfectants i antisèptics autoritzats,
- gases estèrils,
- cotó hidròfil,
- benes,
- esparadrap,
- apòsits adhesius,
- estisoires,
- pinces,
- guants d'un sol ús
- *en situació de risc sanitari Covid-19 termòmetre sense contacte*

El material de primers auxilis es revisarà periòdicament, i es reposarà de manera immediata el material utilitzat o caducat.

7. ÀREES AUXILIARS

7.1. Centrals i plantes

Estaran ubicades estratègicament en funció de les necessitats de l'obra. En el trànsit de vehicles als seus accessos es tindrà molta cura pel que fa a l'ordre, abalisament i senyalització, amb una amplada mínima de la zona de rodadura de 6 m i pòrtic de gàlib de limitació en altura, mínima de 4 m.

L'accés a la instal·lació resta restringida exclusivament al personal necessari per a la seva explotació, restant expressament abalisada, senyalitzada i prohibida la presència de tota persona en el radi de gir de la dragalina. Tots els accessos o passarel·les situats a altures superiors a 2 m sobre el sòl o plataforma de nivell inferior, disposarà de barana reglamentària d'1 m d'altura.

Els elements mòbils i transmissions estaran apantallats a les zones de treball o de pas susceptibles de possibilitar atrapaments o en el seu defecte es trobaran degudament senyalitzats. Els buits horitzontals estaran condemnats i, si no fos possible com en el cas de la fossa del skip, es disposarà de baranes laterals reglamentàries d'1 m d'altura i topall per a rodadura de vehicles.

La construcció de l'estacada destinada a la contenció i separació d'àrids, serà ferma i arriostrada en previsió de bolcades.

Les sitges de ciment no seran hermètiques, per evitar l'efecte de la pressió. La boca de recepció de la sitja estarà condemnada amb un sòlid engraellat o relliga metàl·lica. La tapa disposarà de barana perimetral reglamentària d'1 m d'altura. L'accés mitjançant escala „de gat“ estarà protegida mitjançant argolles metàl·liques (\varnothing 0,80 m) a partir de 2 m de l'arrancada.

La instal·lació elèctrica complirà amb les especificacions del Reglament Electrotècnic de Baixa Tensió.

Les operacions de manteniment preventiu es realitzaran de conformitat a les instruccions del fabricant o importador.

7.2. Tallers

Estaran ubicats estratègicament en funció de les necessitats de l'obra.

De forma general els locals destinats a tallers, tindran les següents dimensions mínimes (descomptats els espais ocupats per màquines, aparells, instal·lacions i/o materials): 3 m d'altura de pis a sostre, 2 m² de superfície i 10 m³ de volum per treballador.

La circulació del personal i els materials estarà ordenada amb molta cura, abalisada i senyalitzada, amb una amplada mínima de la zona de pas de personal (sense càrrega) d'1,20 m² per a passadissos principals (1 m en passadissos secundaris) independent de les vies de manutenció mecànica de materials. En zones de pas, la separació entre

màquines i/o equips mai no serà inferior a 0,80 m (comptat des del punt més sortint del recorregut de l'òrgan mòbil més pròxim). Al voltant dels equips que generin calor radiant, es mantindrà un espai lliure no inferior a 1,50 m, estaran apantallats i disposaran de mitjans portàtils d'extinció adequats. Les instal·lacions provisionals suspeses sobre zones de pas estaran canalitzades a una altura mínima d'1,90 m sobre el nivell del paviment.

La intensitat mínima d'il·luminació, en els llocs d'operació de les màquines i equips, serà de 200 lux. La il·luminació d'emergència serà capaç de mantenir, al menys durant una hora, una intensitat de 5 lux, i la seva font d'energia serà independent del sistema normal d'il·luminació.

L'accés, als diferents tallers provisionals d'obra, ha de restar restringit exclusivament al personal adscrit a cada un d'ells, restant expressament abalisada, senyalitzada i prohibida la presència de tota persona en el radi d'actuació de càrregues suspeses, així com en els de desplaçament i servituds de màquines i/o equips. Tots els accessos o passarel·les situades a altures superiors a 2 m sobre el sòl o plataforma de nivell inferior, disposarà de barana reglamentària d'1 m d'altura.

Els elements mòbils i transmissions estaran apantallats a les zones de treball o de pas susceptibles de possibilitar atrapaments o en el seu defecte es trobaran degudament senyalitzats. Els buits horitzontals seran condemnats.

La instal·lació elèctrica complirà amb les especificacions del Reglament Electrotècnic de Baixa Tensió.

Les operacions de manteniment preventiu de la maquinària es realitzaran de conformitat a les instruccions del fabricant o importador.

Les emanacions de pols, fibres, fums, gasos, vapors o boirines disposaran d'extracció localitzada, en la mesura del possible, evitant la seva difusió per l'atmosfera. En els tallers tancats, el subministrament d'aire fresc i net per hora i ocupant serà, al menys, de 30 a 50 m³, llevat que s'efectuï una renovació total d'aire diversos cops per hora (no inferior a 10 cops).

7.3. Zones d'apilament. Magatzems

Els materials emmagatzemats a l'obra, hauran de ser els compresos entre els valors „mínims-màxims“, segons una adequada planificació, que impedeixi estacionaments de materials i/o equips inactius que puguin ésser causa d'accident.

Els Mitjans Auxiliars d'Utilitat Preventiva, necessaris per a complementar la manipulació manual o mecànica dels materials apilats, hauran estat previstos en la planificació dels treballs.

Les zones d'apilament provisional estaran balisades, senyalitzades i il·luminades adequadament.

De forma general el personal d'obra (tant propi com subcontractat) haurà rebut la formació adequada respecte als principis de manipulació manual de materials. De forma més singularitzada, els treballadors responsables de la realització de maniobres amb mitjans mecànics, tindran una formació qualificada de les seves comeses i responsabilitats durant les maniobres.

8. TRACTAMENT DE RESIDUS

El Contractista és responsable de gestionar els sobrants de l'obra de conformitat amb les directrius del Decret 89/2010 de 29 de juny pel que s'aprova el Programa de gestió de residus de la construcció de Catalunya (PROGROC), i del R.D. 105/2008, d'1 de febrer, regulador dels enderroc i d'altres residus de construcció, a fi i efecte de minimitzar la producció de residus de construcció com a resultat de la previsió de determinats aspectes del procés, que cal considerar tant en la fase de projecte com en la d'execució material de l'obra i/o l'enderroc o desconstrucció.

Al projecte s'ha avaluat el volum i les característiques dels residus que previsiblement s'originaran i les instal·lacions de reciclatge més properes per tal que el Contractista triï el lloc on portarà els seus residus de construcció.

Els residus es lliuraran a un gestor autoritzat, finançant el contractista, els costos que això comporti.

Si a les excavacions i buidats de terres apareixen antics dipòsits o canonades, no detectades prèviament, que continguin o hagin pogut contenir productes tòxics i contaminants, es buidaran prèviament i s'aïllaran els productes corresponents de l'excavació per ser evacuats independentment de la resta i es lliuraran a un gestor autoritzat.

En situació de risc sanitari Covid-19, cal gestionar de forma separada de la resta, els residus dels cubells on es recullen els EPIS d'un sol ús, iles tovalloles de paper del rentat de mans i aparells.

9. TRACTAMENT DE MATERIALS I/O SUBSTÀNCIES PERILLOSES

El Contractista es responsable d'assegurar-se per mediació de l'Àrea d'Higiene Industrial del seu Servei de Prevenció, la gestió del control dels possibles efectes contaminants dels residus o materials emprats a l'obra, que puguin generar potencialment malalties o patologies professionals als treballadors i/o tercers exposats al seu contacte i/o manipulació.

L'assessoria d'Higiene Industrial comprendrà la identificació, quantificació, valoració i propostes de correcció dels factors ambientals, físics, químics i biològics, dels materials i/o substàncies perilloses, per a fer-los compatibles amb les possibilitats d'adaptació de la majoria (gairebé totalitat) dels treballadors i/o tercers aliens exposats. Als efectes d'aquest projecte, els paràmetres de mesura s'establirà mitjançant la fixació dels valors límit TLV (Threshold Limits Values) que fan referència als nivells de contaminació d'agents físics o

químics, per sota dels quals els treballadors poden estar exposats sense perill per a la seva salut. El TLV s'expressa amb un nivell de contaminació mitjana en el temps, per a 8 h/dia i 40 h/setmana.

9.1. Manipulació

En funció de l'agent contaminant, del seu TLV, dels nivells d'exposició i de les possibles vies d'entrada a l'organisme humà, el Contractista haurà de reflectir en el seu Pla de Seguretat i Salut les mesures correctores pertinents per a establir unes condicions de treball acceptables per als treballadors i el personal exposat, de forma singular a:

- Amiant.
- Plom. Crom, Mercuri, Níquel.
- Sílice.
- Vinil.
- Urea formol.
- Ciment.
- Soroll.
- Radiacions.
- Productes tixotròpics (bentonita)
- Pintures, dissolvents, hidrocarburs, coles, resines epoxi, greixos, olis.
- Gasos liquats del petroli.
- Baixos nivells d'oxigen respirable.
- Animals.
- Entorn de drogodependència habitual.

9.2. Delimitació / condicionament de zones d'apilament

Les substàncies i/o els preparats es rebran a l'obra etiquetats de forma clara, indeleble i com a mínim amb el text en idioma espanyol.

L'etiqueta ha de contenir:

- a. Denominació de la substància d'acord amb la legislació vigent o en el seu defecte nomenclatura de la IUPAC. Si és un preparat, la denominació o nom comercial.
- b. Nom comú, si és el cas.
- c. Concentració de la substància, si és el cas. Si és tracta d'un preparat, el nom químic de les substàncies presents.
- d. Nom, direcció i telèfon del fabricant, importador o distribuïdor de la substància o preparat perillós.
- e. Pictogrames i indicadors de perill, d'acord amb la legislació vigent.
- f. Riscos específics, d'acord amb la legislació vigent.
- g. Consells de prudència, d'acord amb la legislació vigent.
- h. El número CEE, si en té.
- i. La quantitat nominal del contingut (per preparats).

El fabricant, l'importador o el distribuïdor haurà de facilitar al Contractista destinatari, la fitxa de seguretat del material i/o la substància perillosa, abans o en el moment del primer lliurament.

Les condicions bàsiques d'emmagatzematge, apilament i manipulació d'aquests materials i/o substàncies perilloses, estaran adequadament desenvolupades en el Pla de Seguretat del Contractista, partint de les següents premisses:

- **Explosius**

L'emmagatzematge es realitzarà en polvorins/minipolvorins que s'ajustin als requeriments de les normes legals i reglaments vigents. Estarà adequadament senyalitzada la presència d'explosius i la prohibició de fumar.

- **Comburents, extremadament inflamables i fàcilment inflamables**

Emmagatzematge en lloc ben ventilat. Estarà adequadament senyalitzada la presència de comburents i la prohibició de fumar.

Estaran separats els productes inflamables dels comburents.

El possible punt d'ignició més pròxim estarà suficientment allunyat de la zona d'apilament.

- **Tòxics, molt tòxics, nocius, carcinògens, mutagènics, tòxics per a la reproducció**

Estarà adequadament senyalitzada la seva presència i disposarà de ventilació eficaç.

Es manipularà amb Equips de Protecció Individual adequats que assegurin l'estanquitat de l'usuari, en previsió de contactes amb la pell.

- **Corrosius, Irritants, sensibilitzants**

Estarà adequadament senyalitzada la seva presència.

Es manipularan amb Equips de Protecció Individual adequats (especialment guants, ulleres i màscara de respiració) que assegurin l'estanquitat de l'usuari, en previsió de contactes amb la pell i les mucoses de les vies respiratòries.

10. CONDICIONS DE L'ENTORN

Ocupació del tancament de l'obra

S'entén per àmbit d'ocupació el realment afectat, incloent tanques, elements de protecció, baranes, bastides, contenidors, casetes, etc.

Cal tenir en compte que, en aquest tipus d'obres, l'àmbit pot ser permanent al llarg de tota l'obra o que pot ser necessari distingir entre l'**àmbit de l'obra** (el de projecte) i l'**àmbit dels treballs** en les seves diferents fases, a fi de permetre la circulació de

vehicles i vianants o l'accés a edificis i guals.

En el PLA DE SEGURETAT I SALUT EN EL TREBALL s'especificarà la delimitació de l'àmbit d'ocupació de l'obra i es diferenciarà clarament si aquest canvia en les diferents fases de l'obra. L'àmbit o els àmbits d'ocupació quedaran clarament dibuixats en plànols per fases i interrelacionats amb el procés constructiu.

Situació de casetes i contenidors

Es col·locaran, preferentment, a l'interior de l'àmbit delimitat pel tancament de l'obra.

Si per les especials característiques de l'obra no és possible la ubicació de les casetes a l'interior de l'àmbit delimitat pel tancament de l'obra, ni és possible el seu trasllat dins d'aquest àmbit, ja sigui durant tota l'obra o durant alguna de les seves fases, s'indicaran al PLA DE SEGURETAT I SALUT les àrees previstes per aquest fi.

Les casetes, els contenidors, els tallers provisionals i l'aparcament de vehicles d'obra, es situaran segons s'indica en l'apartat "Àmbit d'ocupació de la via pública".

10.1. Serveis afectats

Els serveis afectats per l'obra són:

1. xarxa de clavegueram d'aigües fecals de l'escola que travesen la pista esportiva.
2. xarxa de subministre elèctric, quadres de connexió
3. Circuit elèctric d'enllumenat exterior de les pistes

Els Plànols i d'altra documentació que el Projecte incorpora relatius a l'existència i la situació de serveis, cables, canonades, conduccions, arquetes, pous i en general, d'instal·lacions i estructures d'obra soterrades o aèries tenen un caràcter informatiu i no garanteixen l'exhaustivitat ni l'exactitud i per tant no seran objecte de reclamació per mancances i/o omissions. El Contractista ve obligat a la seva pròpia investigació per a la qual cosa sol·licitarà dels titulars d'obres i serveis, plànols de situació i localitzarà i descobrirà les conduccions i obres enterrades, per mitjà del detector de conduccions o per cales. Les adopcions de mesures de seguretat o la disminució dels rendiments es consideraran inclosos en els preus i, per tant, no seran objecte d'abonament independent.

10.2. Característiques del terreny

Aquí s'inclouran les conclusions de l'Estudi Geotècnic del Projecte i les característiques topogràfiques del terreny (desnivells, etc.), presència de rieres, etc.

Dades de l'estudi geotècnic associat (sondejos allà on es situa el casal de la dona):

sismicitat: valor d'acceleració: 0,04g i coeficient contribució 1,0

cimentació possible al nivell 2 de sorres llimoses entre els 0,3 i els 0,8 m de fondària, cal sempre superar el gruix del nivell 1 de reblert.

la càrrega admissible és $Q_a=2.1 \text{ Kg/cm}^2$ per a un factor de seguretat $F=3$ per as abates aïllades.

El terreny d'intervenció és un solar de caràcter urbà on ja s'hi situen les pistes esportives de l'escola. Són, per tant, espais plans amb soleres de formigó i acabat pintat o similar.

No hi ha aprop cap element geològic de rellevància que pugui condicionar el desenvolupament de l'obra.

A la banda de ponent del solar hi ha un desnivell de 1 m d'alçada solucionat amb un parterre que es veurà afectat per la intervenció.

10.3. Característiques de l'entorn

El solar és urba, sensiblement pla fins la vora de ponent on hi ha un desnivell d'1 m d'alçada. L'espai on s'intervé és adjacent al carrer Barcelona de Salou separata per la tanca de límit de l'escola. A la vora sud, l'àrea d'intervenció toca el límit de propietat amb un edifici d'habitatges.

11. UNITATS CONSTRUCTIVES

ENDERROCS

ENDERROC DE PAVIMENTS I REVESTIMENTS - ARRENCADA
D'ELEMENTS - DESMUNTATGE D'INSTAL·LACIONS

FONAMENTS

FONAMENTS SUPERFICIALS

TANCAMENTS I DIVISÒRIES

TANCAMENTS EXTERIORS (OBRA)

DIVISÒRIES (OBRA)

REVESTIMENTS

PINTATS I ENVERNISATS

TANCAMENTS I DIVISÒRIES PRACTICABLES, BARANES I PROTECCIONS

FIXES

TANCAMENTS PRACTICABLES I BARANES DE PVC, ALUMINI, ACER

INSTAL·LACIONS D'EVACUACIÓ

ELEMENTS COL·LOCATS SUPERFICIALMENT (CAIXES SIFÒNIQUES,
DESGUASSOS BUNERES, ETC.)

INSTAL·LACIONS DE CLIMATITZACIÓ, CALEFACCIÓ I VENTILACIÓ

MECÀNICA

INSTAL·LACIONS DE CLIMATITZACIÓ, CALEFACCIÓ I VENTILACIÓ
MECÀNICA

CANONADES PER A GASOS I FLUIDS

TUBS MUNTATS SUPERFICIALMENT
TUBS MUNTATS SOTERRATS
INSTAL·LACIONS ELÈCTRIQUES
INSTAL·LACIONS ELÈCTRIQUES BAIXA TENSIÓ
INSTAL·LACIONS D'ENLLUMENAT
INSTAL·LACIONS D'ENLLUMENAT
INSTAL·LACIONS DE LAMPISTERIA I APARELLS SANITARIS
INSTAL·LACIONS DE LAMPISTERIA I APARELLS SANITARIS
INSTAL·LACIONS CONTRA INCENDIS I DE SEGURETAT
PARALLAMPS
VÀLVULES, BOMBES I GRUPS DE PRESSIÓ
VÀLVULES, BOMBES I GRUPS DE PRESSIÓ
INSTAL·LACIONS AUDIOVISUALS
MUNTAT SOTERRAT
EQUIPAMENTS

12. DETERMINACIÓ DEL PROCÉS CONSTRUCTIU

El Contractista amb antelació suficient a l'inici de les activitats constructives n'haurà de perfilar l'anàlisi de cada una d'acord amb els „Principios de la Acción Preventiva“ (Art. 15 L. 31/1995 de 8 de novembre) i els „Principios Aplicables durante la Ejecución de las Obras“ (Art. 10 RD. 1627/1997 de 24 d'octubre).

12.1. Procediments d'execució

Replanteig de punts i alineacions amb estació topogràfica
Tallat de formigó de pista esportiva amb radial
Excavació amb retroexcavadora
Càrrega de residus amb camió i/o contenidors d'obra
Formigonat amb camió formigonera i camió bomba
Transport de l'estructura amb camió
Amuntegament amb camió grua
Muntatge amb camió grua
Estructura amb unions cargolades
Muntatge de coberta amb camió grua i línies de vida

Els aspectes a examinar per a configurar cadascun dels procediments d'execució, hauran de ser desenvolupats pel Contractista i descrits en el Pla de Seguretat i Salut de l'obra.

12.2. Ordre d'execució dels treballs

Es preveu una única fase de treball a desenvolupar a partir de la finalització del curs

escolar.

Per tant, es treballarà de forma continua en època de màxima calor anual. Caldrà per tant preveure efectes derivats de l'excessiu calor i del treball continuat fent-lo compatible amb l'època estival de màxima ocupació al municipi de Salou.

Les fases previstes són:

Replanteig de punts i alineacions
Tallat de formigó de pista esportiva amb radial
Picat de formigó de la pista
Excavació i col·locació d'armat de fonament , gestió de residus (bàsicament formigó, graves i terres de diversa naturalesa)
Revisió i formigonat
Transport de l'estructura amb camió
Amuntegament amb camió grua
Replanteig de pilars
Muntatge amb camió grua
Estructura amb unions cargolades
Muntatge de coberta
Comprobacions de funcionament de les instal·lacions

Complementant els plantejaments previs realitzats en el mateix sentit per l'autor del projecte, a partir dels suposats teòrics en fase de projecte, el Contractista haurà d'ajustar, durant l'execució de l'obra, l'organització i planificació dels treballs a les seves especials característiques de gestió empresarial, de forma que resti garantida l'execució de les obres amb criteris de qualitat i de seguretat per a cadascuna de les activitats constructives a realitzar, en funció del lloc, la successió, la persona o els mitjans a emprar.

En situació de risc sanitari Covid-19, cal tenir en compte per l'organització dels treballs, que sempre que sigui possible, s'ha de mantenir una distància entre treballadors de 2 m.

12.3. Determinació del temps efectiu de duració. Pla d'execució

Per a la programació del temps material, necessari per al desenvolupament dels distints talls de l'obra, s'han tingut en compte els següents aspectes:

LLISTA D'ACTIVITATS	:	Relació d'unitats d'obra.
RELACIONS DE DEPENDÈNCIA	:	Prelació temporal de realització material d'unes unitats respecte a altres.
DURADA DE LES ACTIVITATS	:	Mitjançant la fixació de terminis temporals per a l'execució de cadascuna de les unitats d'obra.

De les dades així obtingudes, s'ha establert, en fase de projecte, un programa general orientatiu, en el qual s'ha tingut en compte, en principi, tan sols les grans unitats (activitats significatives), i un cop encaixat el termini de durada, s'ha realitzat la programació previsible, reflectida en un cronograma de desenvolupament.

El Contractista en el seu Pla de Seguretat i Salut haurà de reflectir, les variacions introduïdes respecte, al procés constructiu inicialment previst en el Projecte Executiu/Constructiu i en el present Estudi de Seguretat i Salut.

13. SISTEMES I/O ELEMENTS DE SEGURETAT I SALUT INHERENTS O INCORPORATS AL MATEIX PROCÉS CONSTRUCTIU

Tot projecte constructiu o disseny d'equip, mitjà auxiliar, màquina o ferramenta a utilitzar a l'obra, objecte del present Estudi de Seguretat i Salut, s'integrarà en el procés constructiu, sempre d'acord amb els "Principios de la Acción Preventiva" (Art. 15 L. 31/1995 de 8 de novembre), els "Principios Aplicables durante la Ejecución de las Obras" (Art. 10 RD. 1627/1997 de 24 d'octubre) i el Codi Tècnic de l'Edificació, entre altres reglaments connexos, i atenent les Normes Tecnològiques de l'Edificació, Instruccions Tècniques Complementàries i Normes UNE o Normes Europees, d'aplicació obligatòria i/o aconsellada.

14. MEDIAMBIENT LABORAL

14.1. Agents atmosfèrics

Tractant-se d'una coberta amb estructura metàl·lica i estilitzada, hi ha varies fases de construcció i condicionants que poden afectar el correcte desenvolupament de l'obra.

El muntatge:

caldrà que tots els pòrtics en qualsevol moment una vegada siguin hissats restin assegurats de tal manera que sigui impossible que puguin inclinar-se o caure. Serà especialment important el primer pòrtic a hissar. Una vegada hissat el segon caldrà que aquest es riostri amb l'anterior (i així successivament) per a que el conjunt pugui estabilitzar-se en grup.

Hores d'excessiu calor:

s'evitarà treballar en hores d'excessiu calor i es prendran mesures per garantir la salut dels treballadors.

Ràfegues de vent o vent continu fort:

s'ha comprovat que pot ser tan perillós un vent fort com les ràfegues variables per realitzar els treballs. Per tant, es seguiran les prescripcions meteorològiques per tal de garantir la seguretat en el treball i per a tercers.

Pluja:

serà incompatible realitzar els treballs en moments de pluja segons la normativa aplicable.

14.2. Il·luminació

Encara que la generalitat dels treballs de construcció es realitzen amb llum natural, hauran de tenir-se presents en el Pla de Seguretat i Salut algunes consideracions respecte a la utilització d'il·luminació artificial, necessària en talls, tallers, treballs nocturns o sota rasant.

Es procurarà que la intensitat lluminosa en cada zona de treball sigui uniforme, evitant els reflexos i enlluernaments al treballador així com les variacions brusques d'intensitat.

En els locals amb risc d'explosió pel gènere de les seves activitats, substàncies emmagatzemades o ambients perillosos, la il·luminació elèctrica serà antideflagrant.

En els llocs de treball en els que una fallida de l'enllumenat normal suposi un risc per als treballadors, es disposarà d'un enllumenat d'emergència d'evacuació i de seguretat.

Les intensitats mínimes d'il·luminació artificial, segons els distints treballs relacionats amb la construcció, seran els següents:

- 25-50 lux : En patis de llums, galeries i altres llocs de pas en funció de l'ús ocasional - habitual.
- 100 lux : Operacions en les quals la distinció de detalls no sigui essencial, tals com la manipulació de mercaderies a granel, l'apilament de materials o l'amassat i lligat de conglomerats hidràulics. Baixes exigències visuals.
- 100 lux : Quan sigui necessària una petita distinció de detalls, com en sales de màquines i calderes, ascensors, magatzems i dipòsits, vestuaris i banys petits del personal. Baixes exigències visuals.
- 200 lux : Si és essencial una distinció moderada de detalls com en els muntatges mitjans, en treballs senzills en bancs de taller, treballs en màquines, fratasat de paviments i tancament mecànic. Moderades exigències visuals.
- 300 lux : Sempre que sigui essencial la distinció mitjana de detalls, com treballs mitjans en bancs de taller o en màquines i treballs d'oficina en general.
- 500 lux : Operacions en les que sigui necessària una distinció mitja de detalls, tals com treballs d'ordre mitjà en bancs de taller o en màquines i treballs d'oficina en general. Altes exigències visuals.
- 1000 lux : En treballs on sigui indispensable una fina distinció de detalls sota condicions de constant contrast, durant llargs períodes de temps, tals com muntatges delicats, treballs fins en banc de taller o màquina, màquines d'oficina i dibuix artístic lineal. Exigències visuals molt altes.

Els serveis de prevenció seran els encarregats d'estimar la magnitud o nivells del risc, les situacions en les que aquest es produeix, així com controlar periòdicament les condicions, l'organització dels mètodes de treball i la salut dels treballadors amb la finalitat de prendre les decisions per a eliminar, controlar o reduir el risc mitjançant mesures de prevenció a l'origen, organitzatives, de prevenció col·lectiva, de protecció individual, formatives i informatives.

14.3. Soroll

Per a facilitar el seu desenvolupament al Pla de Seguretat i Salut del contractista, es reproduïx un quadre sobre els nivells sonors generats habitualment en la indústria de la construcció:

Compressor	82-94 dB
	...	
Equip de clavar pilots (a 15 m de distància)	82 dB
	...	
Formigonera petita < 500 lts.	72 dB
	...	
Formigonera mitjana > 500 lts.	60 dB
	...	
Martell pneumàtic (en recinte angost)	103 dB
	...	
Martell pneumàtic (a l'aire lliure)	94 dB
	...	
Esmeriladora de peu	60-75 dB
	...	
Camions i dumpers	80 dB
	...	
Excavadora	95 dB
	...	
Grua autoportant	90 dB
	...	
Martell perforador	110 dB
	...	
Mototrailla	105 dB
	...	
Tractor d'orugues	100 dB
	...	
Pala carregadora d'orugues	95-100 dB
	...	
Pala carregadora de pneumàtics	84-90 dB
	...	
Pistoles fixaclus d'impacte	150 dB
	...	
Esmeriladora radial portàtil	105 dB
	...	

Tronçadora de taula per a fusta 105 dB
...

Les mesures a adoptar, que hauran de ser adequadament tractades al Pla de Seguretat i Salut pel contractista, per a la prevenció dels riscos produïts pel soroll seran, en ordre d'eficàcia:

- 1er.- Supressió del risc en origen.
- 2on.- Aïllament de la part sonora.
- 3er.- Equip de Protecció Individual (EPI) mitjançant taps o orelles.

Els serveis de prevenció seran els encarregats d'estimar la magnitud o els nivells de risc, les situacions en les que aquest es produeix, així com controlar periòdicament les condicions, l'organització dels mètodes de treball i la salut dels treballadors amb la finalitat de prendre les decisions per a eliminar, controlar o reduir el risc mitjançant mesures de prevenció a l'origen, organitzatives, de prevenció col·lectiva, de protecció individual, formatives i informatives

14.4. Pols

La permanència d'operaris en ambients polserígens, pot donar lloc a les següents afeccions:

- Rinitis
- Asma bronquial
- Bronquitis destructiva
- Bronquitis crònica
- Efisemes pulmonars
- Neumoconiosis
- Asbestosis (asbest – fibrociment - amiant)
- Càncer de pulmó (asbest – fibrociment - amiant)
- Mesotelioma (asbest – fibrociment - amiant)

La patologia serà d'un o d'altre tipus, segons la naturalesa de la pols, la seva concentració i el temps d'exposició.

En la construcció és freqüent l'existència de pols amb contingut de sílice lliure (Si O₂) que és el component que ho fa especialment nociu, com a causant de la neumoconiosis. El problema de presència massiva de fibres d'amiant en suspensió, necessitarà d'un Pla específic de desamiantat que excedeix a les competències del present Estudi de Seguretat i Salut, i que haurà de ser realitzat per empreses especialitzades.

La concentració de pols màxima admissible en un ambient al qual els operaris es trobin exposats durant 8 hores diàries, 5 dies a la setmana, és en funció del contingut de sílice en suspensió, el que ve donat per la fórmula:

$$C = \frac{\text{-----}}{\% \text{ Si O}_2 + 2} \quad \text{mg / m}^3$$

Tenint en compte que la mostra recollida haurà de respondre a la denominada "fracció respirable", que correspon a la pols realment inhalada, ja que, de l'existent en l'ambient, les partícules més grosses són retingudes per la pituitària i les més fines són expeses amb l'aire respirat, sense haver-se fixat en els pulmons.

Els treballs en els quals és habitual la producció de pols, són fonamentalment els següents:

- Escombrat i neteja de locals
- Manutenció de runes
- Demolicions
- Treballs de perforació
- Manipulació de ciment
- Raig de sorra
- Tall de materials ceràmics i lítics amb serra mecànica
- Pols i serradures per tronçat mecànic de fusta
- Esmerilat de materials
- Pols i fums amb partícules metàl·liques en suspensió, en treballs de soldadura
- Plantes de matxuqueix i classificació
- Moviments de terres
- Circulació de vehicles
- Polit de paraments
- Plantes asfàltiques

A més a més dels Equips de Protecció Individual necessaris, com màscares i ulleres contra la pols, convé adoptar les següents mesures preventives:

ACTIVITAT	MESURA PREVENTIVA
Neteja de locals	Ús d'aspiradora i regat previ
Manutenció de runes	Regat previ
Demolicions	Regat previ
Treballs de perforació	Captació localitzada en carros perforadors o injecció d'aigua
Manipulació de ciment	Filtres en sitges o instal·lacions confinades
Raig de sorra o granalla	Equips semiautònoms de respiració
Tall o polit de materials ceràmics o lítics	Addició d'aigua micronitzada sobre la zona de tall
Treballs de la fusta, desbarbat i soldadura elèctrica	Aspiració localitzada
Circulació de vehicles	Regat de pistes
Plantes de matxuqueix i	Aspiració localitzada

Els serveis de prevenció seran els encarregats d'estimar la magnitud o nivells del risc, les situacions en les que aquest es produeix, així com controlar periòdicament les condicions, l'organització dels mètodes de treball i la salut dels treballadors amb la finalitat de prendre les decisions per a eliminar, controlar o reduir el risc mitjançant mesures de prevenció a l'origen, organitzatives, de prevenció col·lectiva, de protecció individual, formatives i informatives.

14.5. Ordre i neteja

El Pla de Seguretat i Salut del contractista haurà d'indicar com pensa fer front a les actuacions bàsiques d'ordre i neteja en la materialització d'aquest projecte, especialment pel que fa a:

- 1er.- Retirada dels objectes i coses innecessàries.
- 2on.- Emplaçament de les coses necessàries en el seu respectiu lloc d'apilament.
- 3er.- Normalització interna d'obra dels tipus de recipients i plataformes de transport de materials a granel. Pla de manteniment intern d'obra.
- 4art.- Ubicació dels baixants de runes i recipients per a apilament de residus i la seva utilització. Pla d'evacuació de residus.
- 5è.- Neteja de claus i restes de material d'encofrat.
- 6è.- Desallotjament de les zones de pas, de cables, mànegues, flexos i restes de matèria. Il·luminació suficient.
- 7è.- Retirada d'equips i ferramentes, descansant simplement sobre superfícies de suport provisionals.
- 8è.- Drenatge de vessaments en forma de tolls de carburants o greixos.
- 9è.- Senyalització dels riscos puntuals per falta d'ordre i neteja.
- 10è.- Manteniment diari de les condicions d'ordre i neteja. Brigada de neteja.
- 11è.- Informació i formació exigible als gremis o als diferents participants en els treballs directes i indirectes de cada partida inclosa en el projecte en el que és relatiu al manteniment de l'ordre i neteja inherents a l'operació realitzada.

En situació de risc sanitari Covid-19, cal garantir una vegada al dia la neteja i desinfecció de les eines de treball, els vehicles utilitzats pels treballadors, els locals sanitaris, vestidors, menjadors i espais de descans.

En els punts de radiacions el consultor hauria d'identificar els possibles treballs on es poden donar aquest tipus de radiacions i indicar les mesures protectores a prendre.

14.6. Radiacions no ionitzants

Són les radiacions amb la longitud d'ona compresa entre 10-6 cm i 10 cm, aproximadament.

Normalment, no provoquen la separació dels electrons dels àtoms dels que formen part, però no per això deixen de ser perilloses. Comprenen: Radiació ultraviolada (UV), infraroja

(IR), làser, microones, ultrasònica i de freqüència de ràdio.

Les radiacions no ionitzants són aquelles regions de l'espectre electromagnètic on l'energia dels fotons emesos és insuficient. Es considera que el límit més baix de longitud d'ona per a aquestes radiacions no ionitzants és de 100 nm (nanòmetre) inclosos en aquesta categoria estan les regions comunament conegudes com bandes infraroja, visible i ultraviolada.

Els treballadors més freqüents i intensament sotmesos a aquests riscos són els soldadors, especialment els de soldadura elèctrica.

Radiacions infraroges

Aquest tipus de radiació és ràpidament absorbida per els teixits superficials, produint un efecte d'escalfament. En el cas dels ulls, a l'absorbir-se la calor pel cristal·lí i no dispersar-se ràpidament, pot produir cataractes. Aquest tipus de lesió s'ha considerat la malaltia professional més probable en ferrers, bufadors de vidre i operaris de forns.

Totes les fonts de radiació IR intensa hauran d'estar dotades de sistemes de protecció tant propers a la font com sigui possible, per aconseguir la màxima absorció de calor i prevenir que la radiació penetri als ulls dels operaris. En cas d'utilització d'ulleres normalitzades, haurà d'incrementar-se adequadament la il·luminació del recinte, de manera que s'eviti la dilatació de la pupil·la de l'ull.

A les obres de construcció, els treballadors que estan més freqüentment exposats a aquestes radiacions són els soldadors, especialment quan realitzen soldadures elèctriques. Així mateix, s'ha de considerar l'entorn de l'obra, com a possible font de les radiacions.

La resposta primària a aquestes absorcions d'energia és de tipus tèrmic, afectant principalment a la pell en forma de: cremades agudes, augment de la dilatació dels vasos capil·lars i un increment de la pigmentació que pot ser persistent.

De forma general, tots aquells processos industrials realitzats en calent fins a l'extrem de desprendre llum, generen aquest tipus de radiació.

Radiacions visibles

L'òrgan afectat més important és l'ull, sent transmeses aquestes longituds d'ona, a través dels mitjans oculars sense apreciable absorció abans d'aconseguir la retina.

Radiacions ultraviolades

La radiació UV és aquella que té una longitud d'ona entre els 400 nm (nanometres) i els 10 nm. Queda inclosa dins de la radiació solar, i es genera artificialment per a molts propòsits en indústries, laboratoris i hospitals. Es divideix convencionalment en tres regions:

UVA: 315 - 400 nm de longitud d'ona.
UVB: 280 - 315 nm de longitud d'ona.
UVC: 200 - 280 nm de longitud d'ona.

La radiació a la regió UVA, la més propera a l'espectre UV, és emprada àmpliament a la indústria i representa poc risc, pel contrari les radiacions UVB i UVC, són més perilloses. La norma més completa és nord americana i està, acceptada per la WHO (World Health Organization).

Les radiacions a les regions UVB i UVC tenen efectes biològics que varien marcadament amb la longitud d'ona, sent màxims entorn als 270 nm (la llàntia de quars amb vapor de mercuri a baixa pressió té una emissió a 254 nm aproximadament). També varien amb el temps d'exposició i amb la intensitat de la radiació. La exposició radiant d'ulls o pell no protegits, per a un període de vuit hores haurà d'estar limitada.

La protecció contra la sobreexposició de fonts potents que poden constituir riscos, haurà de dur-se a terme mitjançant la combinació de mesures organitzatives, d'apantallaments o resguards i de protecció personal. Sense oblidar que s'ha d'intentar substituir el que és perillós pel que comporta poc o cap risc, d'acord a la llei de prevenció de riscos laborals.

S'haurà de posar especial èmfasi en els apantallaments i en les mesures de substitució, per a minimitzar el tercer, que implica la necessitat de protecció personal. Tots els usuaris de l'equip generador de radiació UV han de conèixer perfectament la naturalesa dels riscos involucrats. En l'equip, o prop d'ell, s'han de disposar senyals d'advertència adequades al cas. La limitació d'accés a la instal·lació, la distància de l'usuari respecte a la font i la limitació del temps d'exposició, constitueixen mesures organitzatives a tenir en compte.

No es poden emetre de forma indiscriminada radiacions UV en l'espai de treball, per exemple realitzant l'operació en un recinte confinat o en una àrea adequadament protegida. Dins de l'àrea de protecció, s'ha de reduir la intensitat de la radiació reflexada, emprant pintures de color negre mate. En el cas de fonts potents, on se sospiti que sigui possible una exposició per sobre del valor límit admissible, haurà de disposar-se de mitjans de protecció que dificultin i facin impossible el flux radiant lliure, directe i reflexat. Quant la naturalesa del treball requereixi que l'usuari operi junt a una font de radiació UV no protegida, haurà de fer-se ús dels mitjans de protecció personal. Els ulls estaran protegits amb ulleres o màscara de protecció facial, de manera que s'absorbeixin les radiacions que sobre ells incideixin. Anàlogament, hauran de protegir-se les mans, utilitzant guants de cotó, i la cara, emprant qualsevol tipus de protecció facial.

L'exposició dels ulls i pell no protegits a la radiació UV pot conduir a una inflamació dels teixits, temporal o prolongada, amb riscos variables. En el cas de la pell, pot donar lloc a un eritema similar a una cremada solar i, en el cas dels ulls, a una conjuntivitis i queratitis (o inflamació de la còrnia), de resultats imprevisibles.

La font és bàsicament el sol però també es troben en les activitats industrials de la construcció: llums fluorescents, incandescents i de descàrrega gasosa, operacions de soldadura (TIG-MIG), bufador d'arc elèctric i làsers.

Les mesures de control per a prevenir exposicions indegudes a les radiacions no ionitzants se centren en l'embrament de pantalles, blindatges i Equips de Protecció Individual (per exemple pantalla de soldadura amb visor de cèl·lula fotosensible), procurant mantenir distàncies adequades per a reduir, tenint en compte l'efecte de proporcionalitat inversa al quadrat de la distància, la intensitat de l'energia radiant emesa des de fonts que es propaguen en diferent longitud d'ona.

Làser

La missió d'un làser és la de produir un raig d'alta densitat i s'ha emprat en camps tan diversos com cirurgia, topografia o comunicació. Es construeixen unitats amb força polsant o continua de radiació, tant visible com invisible. Aquestes unitats, si són suficientment potents, poden danyar la pell i, en particular, els ulls si estan exposats a la radiació. La unitat polsant d'alta energia és particularment perillosa quan el polze curt de radiació impacte en el teixit causant una ampla lesió al voltant del mateix. Els làsers d'ona continua també poden causar danys en els ulls i la pell. Els de radiació IR i V presentaran perill per a la retina, en forma de cremades; els de radiació UV e IR poden suposar un risc per a la còrnia i el cristal·lí. D'una manera general, la pell és menys sensible a la radiació làser i en el cas d'unitats de radiació V i IR de grans potències, poden ocasionar cremades.

Els làsers s'han classificat, d'acord amb els riscos associats al seu ús, en els dos grups i quatre classes següents:

- j) Grup A: unitats intrínsecament segures i aquelles que cauen dins de les classes I y II.
 - Classe I: els nivells d'exposició màxima permisible no poden ser excedits.
 - Classe II: de risc baix; emissió limitada a 1 mW en menys de 0,25 s, entre 400 nm i 700 nm; es preveuen els riscos per desviament de la radiació reflexada incloent la resposta de centelles.

- k) Grup B: tots els làsers presents o de ona continua amb potencia major d'1 mW, com es defineix a les classes IIIa, IIIb i IV respectivament.
 - Classe IIIa: risc baix; emissió limitada a 5 vegades la corresponent a la classe II; l'ús d'instruments òptics pot resultar perillós.
 - Classe IIIb: risc mitjà; major límit d'emissió; l'impacte sobre l'ull pot resultar perillós, però no respecte a la reflexió difusa.
 - Classe IV: risc alt; major límit d'emissió; l'impacte per reflexió difusa pot ser perillós; poden causar foc i cremar la pell. El grau de protecció necessari depèn de la longitud d'ona i de l'energia emesa per la radiació. Qualsevol equip base s'ha de dissenyar d'acord amb mesures de seguretat apropiades, com per exemple, encaixonament protector, obturador d'emissió, senyal automàtica de emissió, etc.

Els làsers poden produir llum visible (400-700 nm), alguna radiació UV (200-400 nm), o comunament radiació IR (700 nm – 1 m).

A continuació, es presenta una guia de riscos associats amb unitats concretes de raigs làser:

- a) Amb làsers de la classe IIIa (< 5 mW), s'ha de prevenir únicament la visió directa del raig.
- b) Amb els de la classe IIIb i potències compreses entre 5 mW y 500 mW, s'ha de prevenir l'impacte de la radiació directa i de reflexió especular, en els ulls no protegits, que pot resultar perillós.
- c) Amb làsers de la classe IV i potències majors de 500 mW, s'ha de prevenir l'impacte de la radiació directa, de les reflexions secundàries i de les reflexions difuses, que pot resultar perillós.
 A més dels riscos associats a aquest tipus de radiació, s'ha de tenir en compte els deguts a les unitats d'energia elèctrica emprats per a subministrar energia a l'equip làser. A continuació, es dóna un codi de pràctica que cobreix personal, àrea de treball, equip i operació, respectivament, en l'ús de làsers.
 Tots els usuaris s'han de sotmetre a un examen oftalmològic periòdicament, fent èmfasi especial en les condicions de la retina. Les persones que treballen amb la classe IIIb i IV, tindran al mateix temps un examen mèdic d'inspecció de danys a la pell.
- d) Amb prioritat a qualsevol autorització, el contractista s'assegurarà que els operaris autoritzats estan degudament entrenats tant en procediment de treball segur com en el coneixement dels riscos potencials associats amb la radiació i equip que la genera.
- e) Qualsevol exposició accidental que suposi impacte en els ulls, haurà de ser registrada i comunicada al departament mèdic.
- f) La pràctica amb làser del grup B requereix la mesura general de protecció ocular, però que mai serà utilitzada per visió directa del raig.

- Àrea de treball:

- a) L'equip làser s'instal·larà en una àrea o recinte degudament controlats. La il·luminació del recinte haurà de ser tal manera que eviti la dilatació de la pupil·la de l'ull i així disminuir la possibilitat de lesió.
- b) Els raigs làser reflectits poden ser tant perillosos com els directes, i per tant, hauran d'eliminar-se les superfícies reflectants i polides.
- c) A l'àrea de treball s'haurà d'investigar periòdicament la presència de qualsevol gas tòxic que pugui generar-se durant el treball, per exemple, l'ozó.
- d) S'han de col·locar senyals lluminoses d'avertència en totes les zones d'entrada als recintes en els que els làsers funcionin. Quant la senyal estigui en acció, haurà de prohibir-se l'accés al mateix. L'equip de subministrament de potència al làser ha de disposar de protecció especial.
- e) Allà on sigui necessari, s'ha de prevenir la possibilitat de desviament del raig fora de l'àrea de control, mitjançant proteccions i blindatges. En el cas de radiació IR, ha d'emprar-se materials no inflamables per a proporcionar aquestes barreres físiques al voltant del làser. En aquests casos, s'ha d'evitar la proximitat de materials inflamables o explosius.

- Equip:

- a) Qualsevol operació de manteniment haurà de dur-se solament si la força està desconnectada.
- b) Tots els làsers, hauran de disposar de rètols d'advertència que tindran en compte la classe de làser a que correspon i el tipus de radiació visible o invisible que genera l'aparell.
- c) Quan els aparells que pertanyen al grup B no s'utilitzin, s'hauran de treure les claus de control d'engegada, així com la de control de força, que quedaran custodiades per la persona responsable autoritzada per el treball amb làser en el laboratori.
- d) Les ulleres protectores normalitzats, hauran de comprovar-se regularment i han de seleccionar-se d'acord amb la longitud d'ona de la radiació emesa per el làser en ús.
- e) Qualsevol protector de pantalla que s'utilitzi, haurà de ser de material absorbent que previngui la reflexió especular.

- Operació:

- a) Únicament el mínim nombre de persones requerides en l'operació es trobaran dins de l'àrea de control; no obstant, en el cas de làser de la classe IV, al menys dos persones estaran sempre presents durant l'operació.
- b) Únicament personal autoritzat tindrà permís per a muntar, ajustar i operar l'equip de làser.
- c) L'equip de làser haurà d'operar el temps mínim requerit per a la realització dels treballs, no es deixarà en funcionament sense estar vigilat.
- d) Com a procediment de protecció general, hauran d'utilitzar-se ulleres que previnguin el risc de dany ocular.
- e) L'equip de làser haurà de ser muntat a una alçada que mai superi la corresponent al pit de l'operador.
- f) S'ha de tenir especial cura en la radiació làser invisible, essent essencial la utilització d'un escut protector al llarg de tota la trajectòria.
- g) Donat que els làsers polsants presenten un risc incrementat per l'operador, com a guia d'alineació del raig, han d'emprar-se làsers de baixa potència d'heli o neó que pertanyin a la classe II, i no conformar-se amb una indicació somera de la direcció que adoptarà el raig. En aquests casos, sempre s'ha d'utilitzar la protecció ocular. Els serveis de prevenció seran els encarregats d'estimar la magnitud o nivells del risc, les situacions en les que aquest es produeix, així com controlar periòdicament les condicions, l'organització dels mètodes de treball i la salut dels treballadors amb la finalitat de prendre les decisions per a eliminar, controlar o reduir el risc mitjançant mesures de prevenció en l'origen, organitzatives, de prevenció col·lectiva, de protecció individual, formatives i informatives. En construcció acostuma a emprar-se monogràficament en l'establiment d'alineacions i nivells topogràfics. Per la seva extrema perillositat, quan el làser estigui enfocat paral·lel al sòl, l'àrea de perill s'haurà d'acordonar. L'Equip de Protecció Individual contra el làser són les ulleres de protecció completa, amb el visor dotat del filtre adequat al tipus de làser que es tracti.

15. MANIPULACIÓ DE MATERIALS

Tota manutenció de material comporta un risc, per tant, des del punt de vista preventiu, s'ha de tendir a evitar tota manipulació que no sigui estrictament necessària, en virtut del conegut axioma de seguretat que diu que "el treball més segur és aquell que no es realitza".

Per a manipular materials és preceptiu prendre les següents precaucions elementals:

- Començar per la càrrega o material que apareix més superficialment, és dir el primer i més accessible.
- Lliurar el material, no tirar-lo.
- Col·locar el material ordenat i en cas d'apilats estratificats, que aquest es realitzi en piles estables, lluny de passadissos o llocs on pugui rebre cops o desgastar-se.
- Utilitzar guants de treball i calçat de seguretat amb puntera metàl·lica i embuatada en empenya i turmells.
- En el maneigament de càrregues llargues entre dues o més persones, la càrrega pot mantenir-se en la mà, amb el braç estirat al llarg del cos, o bé sobre l'espatlla.
- S'utilitzaran les ferramentes i mitjans auxiliars adequats per al transport de cada tipus de material.
- En les operacions de càrrega i descàrrega, es prohibirà col·locar-se entre la part posterior del camió i una plataforma, pal, pilar o estructura vertical fixa.
- Si durant la descàrrega s'utilitzen ferramentes, com braços de palanca, uncles, potes de cabra o similar, disposar la maniobra de tal manera que es garanteixi el que no es vingui la càrrega damunt i que no rellisqui.

En el relatiu a la manipulació de materials el contractista en l'elaboració del Pla de Seguretat i Salut haurà de tenir en comte les següents premisses:

Intentar evitar la manipulació manual de càrregues mitjançant:

- Automatització i mecanització dels processos.
- Mesures organitzatives que eliminin o minimitzin el transport.

Adoptar Mesures preventives quan no es pugui evitar la manipulació com:

- Utilització d'ajudes mecàniques.
- Reducció o redisseny de la càrrega.
- Actuació sobre l'organització del treball.
- Millora de l'entorn de treball.

Dotar als treballadors de la formació i informació en temes que incloguin:

- Ús correcte de les ajudes mecàniques.

- Ús correcte dels equips de protecció individual.
- Tècniques segures per a la manipulació de càrregues.
- Informació sobre el pes i centre de gravetat.

Els principis bàsics de la manipulació de materials

- 1er.- El temps dedicat a la manipulació de materials és directament proporcional a l'exposició al risc d'accident derivat de dita activitat.
- 2on.- Procurar que els diferents materials, així com la plataforma de suport i de treball de l'operari, estiguin a la mateixa alçada en què s'ha de treballar amb ells.
- 3er.- Evitar el dipositar els materials directament sobre el terra, fer-ho sempre sobre catúfols o contenidors que permetin el seu trasllat a dojo.
- 4art.- Ecurçar tant com sigui possible les distàncies a recórrer pel material manipulat, evitant estacionaments intermedis entre el lloc de partida del material manipulat evitant estacionaments intermedis entre el lloc de partida del material i l'emplaçament definitiu de la seva posada en obra.
- 5è.- Traginar sempre els materials a dojo, mitjançant paloniers, catúfols, contenidors o palets, en lloc de portar-los d'un en un.
- 6è.- No tractar de reduir el nombre d'ajudants que recullin i tragin els materials, si això comporta ocupar els oficials o caps d'equip en operacions de mantenició, coincidint en franges de temps perfectament aprofitables per l'avanç de la producció.
- 7è.- Mantenir esclarits, senyalitzats i enllumenats, els llocs de pas dels materials a manipular.

Manejament de càrregues sense mitjans mecànics

Per a l'hissat manual de càrregues la totalitat del personal d'obra haurà rebut la formació bàsica necessària, comproment-se a seguir els següents passos:

- 1er.- Apropar-se el més possible a la càrrega.
- 2on.- Assentar els peus fermament.
- 3er.- Ajupir-se doblegant els genolls.
- 4art.- Mantenir l'esquena dreta.
- 5è.- Subjectar l'objecte fermament.
- 6è.- L'esforç d'aixecar l'han de realitzar els músculs de les cames.
- 7è.- Durant el transport, la càrrega haurà de romandre el més a prop possible del cos.
- 8è.- Per al maneigament de peces llargues per una sola persona s'actuarà segons els següents criteris preventius:
 - h) Durà la càrrega inclinada per un dels seus extrems, fins l'altura de l'espatlla.
 - i) Avançarà desplaçant les mans al llarg de l'objecte, fins arribar al centre de gravetat de la càrrega.
 - j) Es col·locarà la càrrega en equilibri sobre l'espatlla.
 - k) Durant el transport, mantindrà la càrrega en posició inclinada, amb l'extrem davanter aixecat.
- 9è.- És obligatòria la inspecció visual de l'objecte pesat a aixecar, per a eliminar arestes

afilades.

- 10è.- Està prohibit aixecar més de 50 kg de forma individual. El valor límit de 30 Kg per homes, pot superar-se puntualment a 50 Kg quan es tracti de descarregar un material per a col·locar-lo sobre un mitjà mecànic de mantenició. En el cas de tractar-se de dones, es redueixen aquests valors a 15 i 25 Kg respectivament.
- 11è.- És obligatori la utilització d'un codi de senyals quan s'ha d'aixecar un objecte entre uns quants, per a suportar l'esforç al mateix temps. Pot ser qualsevol sistema a condició que sigui conegut o convingut per l'equip.

16. MITJANS AUXILIARS D'UTILITAT PREVENTIVA (MAUP)

Als efectes del present Estudi de Seguretat i Salut, tindran la consideració de MAUP, tot Mitjà Auxiliar dotat de Protecció, Resguard, Dispositiu de Seguretat, Operació seqüencial, Seguretat positiva o Sistema de Protecció Col·lectiva, que originàriament ve integrat, de fàbrica, en l'equip, màquina o sistema, de forma solidària i indisociable, de tal manera que s'interposi, o apantalli els riscos d'abast o simultaneïtat de l'energia fora de control, i els treballadors, personal aliè a l'obra i/o materials, màquines, equips o ferramentes pròximes a la seva àrea d'influència, anul·lant o reduint les conseqüències d'accident. La seva operativitat resta garantida pel fabricant o distribuïdor de cadascun dels components, en les condicions d'utilització i manteniment per ell prescrites. El contractista resta obligat a la seva adequada elecció, seguiment i control d'ús.

Els MAUP més rellevants, previstos per a l'execució del present projecte són els indicats a continuació:

Codi	UA	Descripció
HX11X00 3	u	Bastida modular amb estructura tubular i sistema de seguretat amb tots els requisits reglamentaris en previsió de caigudes per a la realització d'estructures, tancaments, cobertes, i altres treballs en alçada
HX11X00 4	u	Barana definitiva, prevista en projecte, per a protecció de caigudes a diferent nivell
HX11X00 5	u	Escala modular d'estructura porticada, per accedir a cotes de diferent nivell, superiors a 7 m amb sistema de seguretat integrat
HX11X01 9	m	Marquesina de protecció en voladiu en bastida tubular amb sistema de seguretat amb tots els requisits reglamentaris, normalitzada i incorporada UNE-EN 12810-1 (HD-1000)
HX11X02 1	u	Passadís de protecció prefabricat metàl·lic amb sistema de seguretat amb tots els requisits reglamentaris, de llargària 2,5 m, d'amplària 1,1 m, amb paviment de entramat de platines metàl·liques i rampes articulades, baranes metàl·liques reglamentàries, muntants de 2 m d'alçada, sostre de xapa d'acer de 3 mm de gruix
HX11X02 2	u	Passadís de protecció prefabricat metàl·lic amb sistema de seguretat amb tots els requisits reglamentaris, de llargària 2,5 m, d'amplària 1,1 m, amb paviment de entramat de platines metàl·liques i rampes articulades, baranes metàl·liques reglamentàries

HX11X05 u Pont volat semiprefabricat per treballs en ràfecs amb plataforma de treball i barana perimetral amb els requisits reglamentaris amb sistema de seguretat integrat

17. SISTEMES DE PROTECCIÓ COL·LECTIVA (SPC)

Als efectes del present Estudi de Seguretat i Salut, tindran la consideració de Sistemes de Protecció Col·lectiva, el conjunt d'elements associats, incorporats al sistema constructiu, de forma provisional i adaptada a l'absència de protecció integrada de major eficàcia (MAUP), destinats a apantallar o condonar la possibilitat de coincidència temporal de qualsevol tipus d'energia fora de control, present en l'ambient laboral, amb els treballadors, personal aliè a l'obra i/o materials, màquines, equips o ferramentes pròximes a la seva àrea d'influència, anul·lant o reduint les conseqüències d'accident. La seva operativitat garanteix la integritat de les persones o objectes protegits, sense necessitat d'una participació per a assegurar la seva eficàcia. Aquest últim aspecte és el que estableix la seva diferència amb un Equip de Protecció Individual (EPI).

En absència d'homologació o certificació d'eficàcia preventiva del conjunt d'aquests Sistemes instal·lats, el contractista fixarà en el seu Pla de Seguretat i Salut, referència i relació dels Protocols d'Assaig, Certificats o Homologacions adoptades i/o requerits als instal·ladors, fabricants i/o proveïdors, per al conjunt dels esmentats Sistemes de Protecció Col·lectiva.

Els SPC més rellevants previstos per a l'execució del present projecte són els indicats en l'annex d'aquesta memòria que contindrà les fitxes amb RISC-AVALUACIÓ-MESURES

18. CONDICIONS DELS EQUIPS DE PROTECCIÓ INDIVIDUAL (EPI)

Als efectes del present Estudi de Seguretat i Salut, tindran la consideració d'Equips de Protecció Individual, aquelles peces de treball que actuen a mode de coberta o pantalla portàtil, individualitzada per a cada usuari, destinats a reduir les conseqüències derivades del contacte de la zona del cos protegida, amb una energia fora de control, d'intensitat inferior a la previsible resistència física de l'EPI.

La seva utilització haurà de quedar restringida a l'absència de garanties preventives adequades, per inexistència de MAUP, o en el seu defecte SPC d'eficàcia equivalent.

Tots els equips de protecció individual estaran degudament certificats, segons normes harmonitzades CE. Sempre de conformitat als R.D. 1407/92, R.D.159/95 i R.D. 773/97.

El Contractista Principal portarà un control documental del seu lliurament individualitzat al personal (propí o subcontractat), amb el corresponent avís de recepció signat pel beneficiari.

En els casos en què no existeixin normes d'homologació oficial, els equips de protecció individual seran normalitzats pel constructor, per al seu ús en aquesta obra, triats d'entre els que existeixen en el mercat i que reuneixin una qualitat adequada a les respectives prestacions. Per aquesta normalització interna s'haurà de comptar amb el vist-i-plau del

tècnic que supervisa el compliment del Pla de Seguretat i Salut per part de la Direcció d'Obra o Direcció Facultativa/Direcció d'Execució.

Al magatzem d'obra hi haurà permanentment una reserva d'aquests equips de protecció, de manera que pugui garantir el subministrament a tot el personal sense que se'n produeixi, raonablement, la seva carència.

En aquesta previsió cal tenir en compte la rotació del personal, la vida útil dels equips i la data de caducitat, la necessitat de facilitar-los a les visites d'obra, etc.

Els EPI més rellevants, previstos per a l'execució material del present projecte són els indicats en l'annex d'aquesta memòria que contindrà les fitxes amb RISC-AVALUACIÓ-MESURES

19. RECURSOS PREVENTIUS

La legislació que s'ha de complir respecte a la presència de recursos preventius a les obres de construcció està contemplada a la llei 54/2003. D'acord amb aquesta llei, la presència dels recursos preventius a les obres de construcció serà preceptiva en els següents casos:

- l) *Quan els riscos es puguin veure agreujats o modificats en el desenvolupament del procés o l'activitat, per la concurrència d'operacions diverses que es desenvolupen successivament o simultàniament i que facin precís el control de la correcta aplicació dels mètodes de treball. La presència de recursos preventius de cada contractista serà necessari quan, durant l'obra, es desenvolupin treballs amb riscos especials, com es defineixen en el real decret 1627/97.*
- m) *Quan es realitzin activitats o processos que reglamentàriament es considerin perillosos o amb riscos especials.*
- n) *Quan la necessitat d'aquesta presència sigui requerida per la Inspecció de Treball i Seguretat Social, si les circumstàncies del cas ho exigissin degut a les condicions de treball detectades.*

Quan a les obres de construcció coexisteixen contractistes i subcontractistes que, de forma successiva o simultània, puguin constituir un risc especial per interferència d'activitats, la presència dels "Recursos preventius" és, en aquests casos, necessària. *En situació de risc sanitari Covid-19 es recomana preveure un equip de neteja i desinfecció dels equips i eines de l'obra per tant es recomana incrementar les hores previstes de recurs preventiu.*

Els recursos preventius són necessaris quan es desenvolupin treballs amb riscos especials, definits a l'annex II del RD 1627/97:

1. *Treballs amb riscos especialment greus d'enterrament, enfonsament o caiguda d'altura, per les particulars característiques de l'activitat desenvolupada, els procediments aplicats, o l'entorn del lloc de treball.*

2. Treballs en els quals l'exposició a agents químics o biològics suposi un risc d'especial gravetat, o pels que la vigilància específica de la salut dels treballadors sigui legalment exigible.
3. Treballs amb exposició a radiacions ionitzants pels que la normativa específica obliga a la delimitació de zones controlades o vigilades.
4. Treballs a la proximitat de línies elèctriques d'alta tensió.
5. Treballs que exposin a risc d'ofegament per immersió.
6. Obres d'excavació de túnels, pous i altres treballs que suposin moviments de terra subterranis.
7. Treballs realitzats en immersió amb equip subaquàtic.
8. Treballs realitzats en caixons d'aire comprimit.
9. Treballs que impliquin l'ús d'explosius.
10. Treballs que requereixin muntar o desmuntar elements prefabricats pesats.

A continuació es detallen, de forma orientativa, les activitats de l'obra del present estudi de seguretat i salut, en base a l'avaluació de riscos d'aquest, que requereixen la presència de recurs preventiu:

ENDERROCS

ENDERROC DE PAVIMENTS I REVESTIMENTS - ARRENCADA
D'ELEMENTS - DESMUNTATGE D'INSTAL·LACIONS

TANCAMENTS I DIVISÒRIES

TANCAMENTS EXTERIORS (OBRA)

REVESTIMENTS

PINTATS I ENVERNISATS

INSTAL·LACIONS DE CLIMATITZACIÓ, CALEFACCIÓ I VENTILACIÓ

MECÀNICA

INSTAL·LACIONS DE CLIMATITZACIÓ, CALEFACCIÓ I VENTILACIÓ
MECÀNICA

CANONADES PER A GASOS I FLUIDS

TUBS MUNTATS SUPERFICIALMENT

TUBS MUNTATS SOTERRATS

INSTAL·LACIONS ELÈCTRIQUES

INSTAL·LACIONS ELÈCTRIQUES BAIXA TENSIÓ

INSTAL·LACIONS D'ENLLUMENAT

INSTAL·LACIONS D'ENLLUMENAT

INSTAL·LACIONS CONTRA INCENDIS I DE SEGURETAT

PARALLAMPS

20. SENYALITZACIÓ I ABALISAMENT

Quant a la senyalització de l'obra, és necessari distingir entre la que es refereix a la que demanda de l'atenció per part dels treballadors i aquella que correspon al tràfic exterior

afectat per l'obra. En el primer cas són d'aplicació les prescripcions establertes per el Reial Decret 485/1997, de 14 d'abril. La senyalització i el abalisament de tràfic vénen regulats, entre altra normativa, per la Norma 8.3-I.C. de la Direcció General de Carreteres i no és objecte de l'Estudi de Seguretat i Salut. Aquesta distinció no exclou la possible complementació de la senyalització de tràfic durant l'obra quan aquesta mateixa es faci exigible per a la seguretat dels treballadors que treballin a la immediació d'aquest tràfic.

S'ha de tenir en compte que la senyalització per si mateixa no elimina els riscos, malgrat això la seva observació quan és l'apropiada i està ben col·locada, fa que l'individu adopti conductes segures. No és suficient amb col·locar un plafó a les entrades de les obres, si després en la pròpia obra no se senyalitza l'obligatorietat d'utilitzar cinturó de seguretat al col·locar les mires per a realitzar el tancament de façana. La senyalització abundant no garanteix una bona senyalització, ja que el treballador acaba fent cas omís de qualsevol tipus de senyal.

El R.D.485/97 estableix que la senyalització de seguretat i salut en el treball haurà d'utilitzar-se sempre que l'anàlisi dels riscos existents, les situacions d'emergència previsibles i les mesures preventives adoptades, posin de manifest la necessitat de:

- Cridar l'atenció dels treballadors sobre l'existència de determinats riscos, prohibicions o obligacions.
- Alertar als treballadors quan es produeixi una determinada situació d'emergència que requereixi mesures urgents de protecció o evacuació.
- Facilitar als treballadors la localització i identificació de determinats mitjans o instal·lacions de protecció, evacuació, emergència o primers auxilis.
- Orientar o guiar als treballadors que realitzin determinades maniobres perilloses.

La senyalització no haurà de considerar-se una mesura substitutiva de les mesures tècniques i organitzatives de protecció col·lectiva i haurà d'utilitzar-se quan, mitjançant aquestes últimes, no hagi estat possible eliminar els riscos o reduir-los suficientment.

Tampoc haurà de considerar-se una mesura substitutiva de la formació i informació dels treballadors en matèria de seguretat i salut en el treball.

Així mateix, segons s'estableix en el R.D. 1627/97, s'haurà de complir que:

11. Les vies i sortides específiques d'emergència hauran de senyalitzar-se conforme al R.D. 485/97, tenint en compte que aquesta senyalització haurà de fixar-se en els llocs adequats i tenir la resistència suficient.
12. Els dispositius no automàtics de lluita contra incendis hauran d'estar senyalitzats conforme al R.D. 485/97, tenint en compte que aquesta senyalització haurà de fixar-se en els llocs adequats i tenir la resistència suficient.
13. El color utilitzat per a la il·luminació artificial no podrà alterar o influir en la percepció de les senyals o panells de senyalització.
14. Les portes transparents hauran de tenir una senyalització a l'altura de la vista.
15. Quan existeixin línies d'estesa elèctrica àrees, en el cas que vehicles l'obra haguessin de circular sota l'estesa elèctrica s'utilitzarà una senyalització d'advertència.

La implantació de la senyalització i balisament s'ha de definir en els plànols de l'Estudi de Seguretat i Salut i s'ha de tenir en compte en les fitxes d'activitats, al menys respecte els riscos que no s'hagin pogut eliminar.

21. CONDICIONS D'ACCÉS I AFECTACIONS DE LA VIA PÚBLICA

Aquí cal descriure les condicions d'accés i afectacions de la via pública particulars de l'obra (ample carrer, ample vorera, ocupació de la vorera i via pública i com es resol, accessos a l'obra, etc.)

En el PLA DE SEGURETAT I SALUT el Contractista definirà les desviacions i passos provisionals per a vehicles i vianants, els circuits i trams de senyalització, la senyalització, les mesures de protecció i detecció, els paviments provisionals, les modificacions que comporti la implantació de l'obra i la seva execució, diferenciant, si és cas, les diferents fases d'execució. A aquests efectes, es tindrà en compte el que determina la Normativa per a la informació i senyalització d'obres al municipi i la Instrucció Municipal sobre la instal·lació d'elements urbans a l'espai públic de la ciutat que correspongui.

Quan correspongui, d'acord amb les previsions d'execució de les obres, es diferenciarà amb claredat i per cadascuna de les distintes fases de l'obra, els àmbits de treball i els àmbits destinats a la circulació de vehicles i vianants, d'accés a edificis i guals, etc., i es definiran les mesures de senyalització i protecció que corresponguin a cadascuna de les fases.

És obligatori comunicar l'inici, l'extensió, la naturalesa dels treballs i les modificacions de la circulació de vehicles provocades per les obres, a la Guàrdia Municipal i als Bombers o a l'Autoritat que correspongui.

Quan calgui prohibir l'estacionament en zones on habitualment és permès, es col·locarà el cartell de "SENYALITZACIÓ EXCEPCIONAL" (1050 X 600 mm), amb 10 dies d'antelació a l'inici dels treballs, tot comunicant-ho a la Guàrdia Municipal o l'Autoritat que correspongui.

En la desviació o estrenyiment de passos per a vianants es col·locarà la senyalització corresponent.

No es podrà començar l'execució de les obres sense haver procedit a la implantació dels elements de senyalització i protecció que corresponguin, definits al PLA DE SEGURETAT aprovat.

El contractista de l'obra serà responsable del manteniment de la senyalització i elements de protecció implantats.

Els accessos de vianants i vehicles, estaran clarament definits, senyalitzats i separats

21.1. Normes de Policia

- **Control d'accessos**

Una vegada establerta la delimitació del perímetre de l'obra, conformats els tancaments i accessos per els vianants i de vehicles, el contractista amb la col·laboració del seu servei de prevenció definirà, dins del Pla de Seguretat i Salut, el procés per al control d'entrada i sortida de vehicles en general (inclosa la maquinària com grues mòbils, retroexcavadores) i de personal de manera que garanteixi l'accés únicament a persones autoritzades.

Quan la delimitació de l'obra no es pugui portar a terme, per les pròpies circumstàncies de l'obra, el contractista, al menys haurà de garantir, l'accés controlat a les instal·lacions d'ús comú de l'obra, i haurà d'assegurar que les entrades a l'obra estiguin senyalitzades, i que quedin tancades les zones que puguin presentar riscos

- **Coordinació d'interferències i seguretat a peu d'obra**

El contractista, quan sigui necessari, donat el volum d'obra, el valor dels materials emmagatzemats i altres circumstàncies que així ho aconsellin, definirà un procés per garantir l'accés controlat a les instal·lacions que suposin risc personal i/o comú per a l'obra i l'intrusisme a l'interior de l'obra en tallers, magatzems, vestuaris i d'altres instal·lacions d'ús comú o particular.

21.2. Àmbit d'ocupació de la via pública

- **Ocupació del tancament de l'obra**

S'entén per àmbit d'ocupació el realment ocupat, incloent tanques, elements de protecció, baranes, bastides, contenidors, casetes, etc.

En el PLA DE SEGURETAT I SALUT EN EL TREBALL s'especificarà la delimitació de l'àmbit d'ocupació de l'obra i es diferenciarà clarament si aquest canvia en les diferents fases de l'obra. L'àmbit o els àmbits d'ocupació quedaran clarament dibuixats en plànols per fases i interrelacionats amb el procés constructiu.

L'amplada màxima a ocupar serà proporcional a l'amplada de la vorera. L'espai lliure per a pas de vianants no serà inferior a un terç (1/3) de l'amplada de la vorera existent.

En cap cas es podrà ocupar una amplada superior a tres (3) metres mesurats des de la línia de façana, ni més de dos terços (2/3) de l'amplada de la vorera, si no queda al menys una franja d'amplada mínima d'un metre i quaranta centímetres (1,40 m) per a pas de vianants.

Quan, per l'amplada de la vorera, no sigui possible deixar un pas per a vianants d'un metre i quaranta centímetres (1,40 m) es permetrà, durant l'execució dels treballs a planta baixa, la col·locació de tanques amb un sortint màxim de seixanta centímetres (60 cm)

deixant un pas mínim per a vianants d'un metre (1 m). Per a l'enderrocament de les plantes superiors a la planta baixa, es col·locarà una tanca a la línia de façana i es farà una protecció volada per la retenció d'objectes despresos de les cotes superiors. Si la vorera és inferior a un metre seixanta centímetres (1,60 m) durant els treballs a la planta baixa, el pas per a vianants d'un metre (1 m) d'amplada podrà ocupar part de la calçada en la mesura que calgui. En aquest cas, s'haurà de delimitar i protegir amb tanques l'àmbit del pas de vianants.

- **Situació de casetes i contenidors.**

S'indicaran en el PLA DE SEGURETAT I SALUT les àrees previstes per aquest fi.

- Les casetes, contenidors, tallers provisionals i aparcament de vehicles d'obra, se situaran en una zona propera a l'obra que permeti aplicar els següents criteris:
 - Preferentment, a la vorera, deixant un pas mínim d'un metre i quaranta centímetres (1,40 m) per a pas de vianants per la vorera.
 - A la vorera, deixant un pas mínim d'un metre i quaranta centímetres (1,40 m) per a pas de vianants per la zona d'aparcament de la calçada sense envair cap carril de circulació.
 - Si no hi ha prou espai a la vorera, es col·locaran a la zona d'aparcament de la calçada procurant no envair cap carril de circulació i deixant sempre com a mínim un metre (1m) per a pas de vianants a la vorera.
- Es protegirà el pas de vianants i es col·locarà la senyalització corresponent.

- **Situació de grues-torre i muntacàrregues**

Només podran estar emplaçats a l'àmbit de l'obra.

- **Canvis de la Zona Ocupada**

Qualsevol canvi en la zona ocupada que afecti l'àmbit de domini públic es considerarà una modificació del PLA DE SEGURETAT I SALUT EN EL TREBALL i s'haurà de documentar i tramitar d'acord amb el R.D. 1627/97.

21.3. Tancaments de l'obra que afecten l'àmbit públic

- **Tanques**

Situació	Delimitaran el perímetre de l'àmbit de l'obra o, en ordenació entre mitgeres, tancaran el front de l'obra o solar i els laterals de la part de vorera ocupada.
Tipus de tanques	Es formaran amb xapa metàl·lica opaca o a base de plafons prefabricats o d'obra de fàbrica arrebossada i pintada.

Les empreses promotores podran presentar a l'Ajuntament per a la seva homologació, si s'escau, el seu propi model de tanca per tal d'emprar-lo en totes les obres que facin.

Les tanques metàl·liques de 200 x 100 cm només s'admeten per a proteccions provisionals en operacions de càrrega, desviacions momentànies de trànsit o similars.

En cap cas s'admet com a tanca el simple abalisat amb cinta de PVC, malla electrosoldada de ferrallista, xarxa tipus tenis de polipropilè (habitualment de color taronja), o elements tradicionals de delimitacions provisionals de zones de risc.

Complements Totes les tanques tindran balisament lluminós i elements reflectants en tot el seu perímetre.

Manteniment El Contractista vetllarà pel correcte estat de la tanca, eliminant grafittis, publicitat il·legal i qualsevol altre element que deteriori el seu estat original.

- **Accés a l'obra**

Portes Les tanques estaran dotades de portes d'accés independent per a vehicles i per al personal de l'obra.

No s'admet com a solució permanent d'accés la retirada parcial del tancament.

21.4. Operacions que afecten l'àmbit públic

- **Entrades i sortides de vehicles i maquinària.**

Vigilància Personal responsable de l'obra s'encarregarà de dirigir les operacions d'entrada i sortida, avisant els vianants a fi d'evitar accidents.

Aparcament Fora de l'àmbit del tancament de l'obra no podran estacionar-se vehicles ni maquinària de l'obra, excepte a la reserva de càrrega i descàrrega de l'obra quan

existeixi zona d'aparcament a la calçada.

Camions en
espera

Si no hi ha espai suficient dins de l'àmbit del tancament de l'obra per acollir els camions en espera, caldrà preveure i habilitar un espai adequat a aquest fi fora de l'obra.

El PLA DE SEGURETAT preveurà aquesta necessitat, d'acord amb la programació dels treballs i els mitjans de càrrega, descàrrega i transport interior de l'obra.

• Càrrega i descàrrega

Les operacions de càrrega i descàrrega s'executaran dintre l'àmbit del tancament de l'obra. Quan això no sigui possible, s'estacionarà el vehicle en el punt més proper a la tanca de l'obra, es desviaran els vianants fora de l'àmbit d'actuació, s'ampliarà el perímetre tancat de l'obra i es prendran les següents mesures:

- S'habilitarà un pas per als vianants. Es deixarà un pas mínim d'un metre i quaranta centímetres (1,40 m) d'ample per a la vorera o per a la zona d'aparcament de la calçada, sense envair cap carril de circulació. Si no és suficient i/o si cal envair el carril de circulació que correspongui i contactar prèviament amb la Guàrdia Urbana.
- Es protegirà el pas de vianants amb tanques metàl·liques de 200 x 100 cm, delimitant el camí pels dos costats i es col·locarà la senyalització que correspongui.
- La separació entre les tanques metàl·liques i l'àmbit d'operacions o el vehicle, formarà una franja de protecció l'amplada de la qual dependrà del tipus de productes a carregar o descarregar i que establirà el Cap d'Obra prèvia consulta al Coordinador de Seguretat de l'obra.
- Acabades les operacions de càrrega i descàrrega, es retiraran les tanques metàl·liques es netejarà el paviment.
- Es controlarà la descàrrega dels camions formigonera a fi d'evitar abocaments sobre la calçada.

• Descàrrega, apilament i evacuació de terres i runa

Descàrrega

La descàrrega de runa des dels diferents nivells de l'obra, aprofitant la força de la gravetat, serà per canonades (cotes superiors) o mecànicament (cotes sota rasant), fins els contenidors o tremuges, que hauran de ser cobertes amb lones o plàstics opacs a fi d'evitar pols. Les canonades o cintes d'elevació i transport de material es col·locaran sempre per l'interior del recinte de l'obra.

Apilament.

No es poden acumular terres, runa i deixalles en l'àmbit de domini públic, excepte si és per a un termini curt i si s'ha obtingut un permís especial de l'Ajuntament, i

sempre s'ha de dipositar en tremuges o en contenidors homologats.

Si no es disposa d'aquesta autorització ni d'espais adequats, les terres es carregaran directament sobre camions per a la seva evacuació immediata.

A manca d'espai per a col·locar els contenidors en l'àmbit del tancament de l'obra, es col·locaran sobre la vorera en el punt més proper a la tanca, deixant un pas per als vianants d'un metre i quaranta centímetres (1,40 m) d'amplada com a mínim.

S'evitarà que hi hagi productes que sobresurtin del contenidor.

Es netejarà diàriament la zona afectada i després de retirat el contenidor.

Els contenidors, quan no s'utilitzin, hauran de ser retirats.

Evacuació

Si la runa es carrega sobre camions, aquests hauran de portar la caixa tapada amb una lona o un plàstic opac a fi d'evitar la producció de pols, i el seu transport ho serà a un abocador autoritzat. El mateix es farà en els transports dels contenidors.

• Proteccions per a evitar la caiguda d'objectes a la via pública

Al PLA DE SEGURETAT s'especificaran, per cada fase d'obra, les mesures i proteccions previstes per a garantir la seguretat de vianants i vehicles i evitar la caiguda d'objectes a la via pública, tenint en compte les distàncies, en projecció vertical, entre els treballs en altura, el tancament de l'obra i la vorera o zona de pas de vianants o vehicles.

Bastides Es col·locaran bastides perimetrals a tots els paraments exteriors a la construcció a realitzar.
Les bastides seran metàl·liques i modulars. Tindran una protecció de la caiguda de materials i elements formant un entarimat horitzontal a 2,80 m d'alçada, preferentment de peces metàl·liques, fixat a l'estructura vertical i horitzontal de la bastida, així com una marquesina inclinada en voladís que sobresurti 1,50 m, com a mínim, del pla de la bastida.

Les bastides seran tapades perimetralment i a tota l'alçada de l'obra, des de l'entarimat de visera, amb una xarxa o lones opaques que eviti la caiguda d'objectes i la propagació de pols.

Xarxes Sempre que s'executin treballs que comportin perill per als vianants, pel risc de caiguda de materials o elements, es col·locaran xarxes de protecció entre les plantes, amb sistemes homologats, de forjat, perimetrals a totes les façanes.

Grues torre En el PLA DE SEGURETAT s'indicarà l'àrea de funcionament del braç i les mesures que es prendran en el cas de superar els límits del solar o del tancament de l'obra.

El carro del qual penja el ganxo de la grua no podrà sobrepassar aquests límits. Si calgués fer-ho, en algun moment, es prendran les mesures indicades per a càrregues i descàrregues.

21.5. Neteja i incidència sobre l'ambient que afecten l'àmbit públic

- Neteja

Els contractistes netejaran i regaran diàriament l'espai públic afectat per l'activitat de l'obra i especialment després d'haver efectuat càrregues i descàrregues o operacions productores de pols o deixalles.

Es vigilarà especialment l'emissió de partícules sòlides (pols, ciment, etc.).

Caldrà prendre les mesures pertinents per evitar les roderes de fang sobre la xarxa viària a la sortida dels camions de l'obra. A tal fi, es disposarà, abans de la sortida del tancament de l'obra, una solera de formigó o planxes de „relliga“ de 2 x 1 m, com a mínim, sobre la qual s'aturaran els camions i es netejaran per reg amb mànega cada parella de rodes.

Està prohibit efectuar la neteja de formigoneres al clavegueram públic.

- Sorolls. Horari de treball

Les obres es realitzaran entre les 8,00 i les 20,00 hores dels dies feiners.

Fora d'aquest horari, només es permet realitzar activitats que no produeixin sorolls més enllà d'allò que estableixen les OCAF. Les obres realitzades fora d'aquest horari hauran de ser específicament autoritzades per l'Ajuntament.

Excepcionalment i amb l'objecte de minimitzar les molèsties que determinades operacions poden produir sobre l'àmbit públic i la circulació o per motius de seguretat, l'Ajuntament podrà obligar que alguns treballs s'executin en dies no feiners o en un horari específic.

En tot cas, es contemplaran i seguiran totes les prescripcions municipals a efectes de soroll tenint en compte la temporada estiuenca.

- Pols

Es regaran les pistes de circulació de vehicles.

Es regaran els elements a enderrocar, la runa i tots els materials que puguin produir pols.

En el tall de peces amb disc s'hi afegirà aigua.

Les sitges de ciment estaran dotades de filtre.

21.6. Residus que afecten a l'àmbit públic

El contractista, dins del Pla de Seguretat i Salut, definirà amb la col·laboració del seu servei de prevenció, els procediments de treball per a l'emmagatzematge i retirada de cadascun dels diferents tipus de residus que es puguin generar a l'obra.

El contractista haurà de donar les oportunes instruccions als treballadors i subcontractistes, comprovant que ho comprenen i ho compleixen.

21.7. Circulació de vehicles i vianants que afecten l'àmbit públic

• Senyalització i protecció

Si el pla d'implantació de l'obra comporta la desviació del trànsit rodat o la reducció de vials de circulació, s'aplicaran les mesures definides a la Norma de Senyalització d'Obres 8.3-

Està prohibida la col·locació de senyals no autoritzades pels Serveis Municipals.

• Dimensions mínimes d'itineraris i passos per a vianants

Es respectaran les següents dimensions mínimes:

- En cas de restricció de la vorera, l'amplada de pas per a vianants no serà inferior a un terç (1/3) de l'amplada de la vorera existent.
- L'amplada mínima d'itineraris o de passos per a vianants serà d'un metre i quaranta centímetres (1,40 m).

• Elements de protecció

Pas vianants	Tots els passos de vianants que s'hagin d'habilitar es protegiran, pels dos costats, amb tanques o baranes resistents, ancorades o enganxades a terra, d'una alçada mínima d'un metre (1 m) amb travesser intermedi i entornpeus de vint centímetres (0,20 m) a la base. L'alçada de la passarel·la no sobrepassarà els quinze centímetres (0,15 m).
--------------	--

Els elements que formin les tanques o baranes seran

preferentment continus. Si són calats, les separacions mínimes no podran ser superiors a quinze centímetres (015 m).

Forats i rases

Si els vianants han de passar per sobre els forats o les rases, es col·locaran xapes metàl·liques fixades, de resistència suficient, totalment planes i sense ressalts.

Si els forats o les rases han de ser evitats, les baranes o tanques de protecció del pas es col·locaran a 45° en el sentit de la marxa.

• **Enllumenat i abalisament lluminós**

Els senyals i els elements d'abalisament aniran degudament il·luminats encara que hi hagi enllumenat públic.

S'utilitzarà pintura i material reflectant o fotoluminiscent, tant per a la senyalització vertical i horitzontal, com per als elements d'abalisament.

Els itineraris i passos de vianants estaran convenientment il·luminats al llarg de tot el tram (intensitat mínima 20 lux).

Les bastides de paraments verticals que ocupin vorera o calçada tindran abalisament lluminós i elements reflectants a totes les potes en tot el seu perímetre exterior.

La delimitació d'itineraris o passos per a vianants formada amb tanques metàl·liques de 200 x 100 cm, tindran abalisament lluminós en tot el seu perímetre.

• **Abalisament i defensa**

Els elements d'abalisament i defensa a emprar per passos per a vehicles seran els designats com tipus TB, TL i TD a la Norma de carreteres 8.3 – IC. amb el següent criteri d'ubicació d'elements d'abalisament i defensa:

- o) En la delimitació de la vora del carril de circulació de vehicles contigu al tancament de l'obra.
- p) En la delimitació de vores de passos provisionals de circulació de vehicles contigus a passos provisionals per a vianants.
- q) Per impedir la circulació de vehicles per una part d'un carril, per tot un carril o per diversos carrils, en estrenyiments de pas i/o disminució del número de carrils.
- r) En la delimitació de vores en la desviació de carrils en el sentit de circulació, per salvar l'obstacle de les obres.
- s) En la delimitació de vores de nous carrils de circulació per a passos provisionals o per a establir una nova ordenació de la circulació, diferent de la que hi havia abans de les obres.

Es col·locaran elements de defensa TD – 1 quan, en vies d'alta densitat de circulació, en vies ràpides, en corbes pronunciades, etc., la possible desviació d'un vehicle de l'itinerari assenyalat pugui produir accidents a vianants o a treballadors (desplaçament o enderroc del tancament de l'obra o de baranes de protecció de pas de vianants, xoc contra objectes rígids, bolcar el vehicle per l'existència de desnivells, etc.,).

Quan l'espai disponible sigui mínim, s'admetrà la col·locació d'elements de defensa TD – 2.

- **Paviments provisionals**

El paviment serà dur, no lliscant i sense regruixos diferents dels propis del gravat de les peces. Si és de terres, tindrà una compactació del 90% PM (Pròctor Modificat).

Si cal ampliar la vorera per a pas de vianants per la calçada, es col·locarà un entarimat sobre la part ocupada de la calçada formant un pla horitzontal amb la vorera i una barana fixa de protecció.

- **Accessibilitat de persones amb mobilitat reduïda**

Si la via o vies de l'entorn de l'obra estan adaptades d'acord amb el que disposa el Decret 135/1995 de 24 de març, i no hi ha itinerari alternatiu, els passos o itineraris provisionals compliran les següents condicions mínimes:

- Alçada lliure d'obstacles de 2,10 m.
- En els canvis de direcció, l'amplada mínima de pas haurà de permetre inscriure un cercle d'1,5 m de diàmetre.
- No podran haver-hi escales ni graons aïllats.
- El pendent longitudinal serà com a màxim del 8% i el pendent transversal del 2%.
- El paviment serà dur, no lliscant i sense regruixos diferents als propis del gravat de peces. Si és de terres tindrà una compactació del 90% PM (Pròctor Modificat).
- Els guals tindran una amplada mínima d'un metre i vint centímetres (1,20 m) i un pendent màxim del 12%.

Si hi ha itinerari alternatiu, s'indicarà, en els punts de desviació cap a l'itinerari alternatiu, col·locant un senyal tipus D amb el símbol internacional d'accessibilitat I una fletxa de senyalització.

- **Manteniment**

La senyalització i els elements d'abalisament es fixaran de tal manera que impedeixi el seu desplaçament i dificulti la seva subtracció.

La senyalització, l'abalisament, els paviments, l'enllumenat i totes les proteccions dels itineraris, desviacions i passos per a vehicles i vianants es conservaran en perfecte estat durant la seva vigència, evitant la pèrdua de condicions perceptives o de seguretat.

Els passos i itineraris es mantindran nets.

- **Retirada de senyalització i abalisament**

Acabada l'obra es retiraran tots els senyals, elements, dispositius i abalisament implantats.

El termini màxim per a l'execució d'aquestes operacions serà d'una setmana, un cop acabada l'obra o la part d'obra que exigís la seva implantació.

21.8. Protecció i trasllat d'elements emplaçats a la via pública

- **Arbres i jardins**

Al PLA DE SEGURETAT s'assenyalaran tots els elements vegetals i l'arbrat existent a la via pública que estiguin a la zona de les obres i al seu llindar. L'Entitat Municipal responsable de Parcs i Jardins emetrà un informe previ preceptiu.

Mentre durin les obres es protegirà l'arbrat, els jardins i les espècies vegetals que puguin quedar afectades, deixant al seu voltant una franja d'un (1) metre de zona no ocupada. El contractista vetllarà, perquè els escossells i les zones ajardinades estiguin sempre lliures d'elements estranys, deixalles, escombraries i runa. S'hauran de regar periòdicament, sempre que això no es pugui fer normalment des de l'exterior de la zona d'obres.

Els escossells que quedin inclosos dins l'àmbit d'estrenyiment de pas per a vianants s'hauran de tapar de manera que la superfície sigui contínua i sense ressalts.

- **Parades d'autobús, quioscos, bústies**

A causa de la implantació del tancament de l'obra, ja sigui, perquè queden al seu interior o per quedar en zona de pas restringit, caldrà preveure el trasllat provisional de parades d'autobús, quioscos, bústies de Correus o elements similars emplaçats a l'espai públic.

En aquest cas, caldrà indicar-ho en el PLA DE SEGURETAT, preveure el seu emplaçament durant el temps que durin les obres i contactar amb els serveis corresponents per tal de coordinar les operacions.

22. RISCOS DE DANYS A TERCERS I MESURES DE PROTECCIÓ

22.1. Riscos de danys a tercers

Els riscos que durant les successives fases d'execució de l'obra podrien afectar persones o objectes annexos que en depenguin són els següents:

- Caiguda al mateix nivell.
- Atropellaments.
- Col·lisions amb obstacles a la vorera.

- Caiguda d'objectes.

22.2. Mesures de protecció a tercers

Es consideraran les següents mesures de protecció per a cobrir el risc de les persones que transiten pels voltants de l'obra:

16. Muntatge de tanca metàl·lica a base d'elements prefabricats de 2 m. d'alçada, separant el perímetre de l'obra, de les zones de trànsit exterior.
17. Per a la protecció de persones i vehicles que transitin pels carrers limítrofs, s'instal·larà un passadís d'estructura consistent en l'assenyalament, que haurà de ser òptic i lluminós a la nit, per a indicar el gàlib de les proteccions al tràfic rodat. Ocasionalment es podrà instal·lar en el perímetre de la façana una marquesina en voladís de material resistent.
18. Si fos necessari ocupar la vorera durant l'aplec de materials a l'obra, mentre duri la maniobra de descàrrega, es canalitzarà el trànsit de vianants per l'interior del passadís de vianants i el de vehicles fora de les zones d'afectació de la maniobra, amb protecció a base de reixes metàl·liques de separació d'àrees i es col·locaran llums de gàlib nocturns i senyals de trànsit que avisin als vehicles de la situació de perill.
19. En funció del nivell d'íntromissió de tercers a l'obra, es pot considerar la conveniència de contractar un servei de control d'accessos a l'obra, a càrrec d'un Servei de Vigilància patrimonial, expressament per a aquesta funció.

23. PREVENCIÓ DE RISCOS CATASTRÒFICS

Els principals riscos catastròfics considerats com remotament previsibles per aquesta obra són:

- Incendi, explosió i/o deflagració.
- Inundació.
- Col·lapse estructural per maniobres fallides.
- Atemptat patrimonial contra la Propietat i/o contractistes.
- Enfosament de càrregues o aparells d'elevació.

Per a cobrir les eventualitats pertinents, el Contractista redactarà i inclourà com annex al seu Pla de Seguretat i Salut un „Pla d'Emergència Interior”, cobrin les següents mesures mínimes:

- 1.- Ordre i neteja general.
- 2.- Accessos i vies de circulació interna de l'obra.
- 3.- Ubicació d'extintors i d'altres agents extintors.
- 4.- Nomenament i formació de la Brigada de Primera Intervenció.
- 5.- Punts de trobada.
- 6.- Assistència Primers Auxilis.

24. PREVISIONS DE SEGURETAT PELS TREBALLS POSTERIORIS

Previsions i informacions útils per efectuar al seu dia, en les degudes condicions de

seguretat i salut, els previsibles treballs posteriors (manteniment) segons art. 5.6 RD.1627/97

25. ANNEX: FITXES D'ACTIVITATS-RISC-AVALUACIÓ-MESURES

E01 ENDERROCS

E01.E03 ENDERROC DE PAVIMENTS I REVESTIMENTS - ARRENCADA D'ELEMENTS - DESMUNTATGE D'INSTAL.LACIONS

ENDERROC DE PAVIMENTS I REVESTIMENTS AMB RETIRADA I DESMUNTATGE D'INSTAL.LACIONS, REALIZATS EN L'INTERIOR DE LA EDIFICACIÓ, AMB MITJANS MECÀNICS I/O MANUALS. ES CONSIDERA L'ENDERROC D'ELEMENTS CONSTITUÏTS PER AMIANT

Avaluació de riscos

Id	Risc	P	G	A
1	CAIGUDA DE PERSONES A DIFERENT NIVELL Situació: ITINERARIS ENDERROC TREBALLS EN ALÇADA	2	3	4
2	CAIGUDA DE PERSONES AL MATEIX NIVELL Situació: ITINERARIS A OBRA ÀREA DE TREBALL MANCA D'IL.LUMINACIÓ	2	1	2
3	CAIGUDA D'OBJECTES PER DESPLOM, ESFONDRAENT O ENSORRAMENT Situació: ELEMENTS A ENDERROCAR EN ALÇADA	2	3	4
4	CAIGUDA D'OBJECTES PER MANIPULACIÓ O DE MATERIALS TRANSPORTATS Situació: MANIPULACIÓ DE RUNES	2	2	3
5	CAIGUDA D'OBJECTES DESPRESSOS Situació: ESSLAVISSADES D'OBJECTES	2	3	4
6	TREPITJADES SOBRE OBJECTES Situació: ITINERARIS A OBRA ÀREA DE TREBALL MANCA D'IL.LUMINACIÓ	3	1	3
9	COPS AMB OBJECTES O EINES (TALLS) Situació: EINES MECÀNIQUES I MANUALS	3	1	3
10	PROJECCIÓ DE FRAGMENTS O PARTÍCULES Situació: PRODUCTE DEL PROCÉS D'ENDERROC	2	2	3
13	SOBRESFORÇOS Situació: EN L'ÚS D'EINES	2	2	3
17	INHALACIÓ O INGESTIÓ DE SUBSTÀNCIES NOCIVES Situació: POLS	3	1	3
26	EXPOSICIÓ A SOROLLS Situació: PRODUCTE PER LES MÀQUINES D'ENDERROC	3	1	3
27	EXPOSICIÓ A VIBRACIONS Situació: EN L'ÚS D'EINES DE PERCUSSIÓ I TRENCADORES	2	1	2

P: Probabilitat (1,2,3) / G: Gravetat (1,2,3) / A: Avaluació (1,2,3,4,5)

MESURES PREVENTIVES

Codi	Descripció	Riscos
I0000002	Planificar els treballs per a mantenir el màxim de temps possible les proteccions	1
I0000003	Itineraris preestablerts i balissats per al personal	1
I0000004	Revisió i manteniment periòdic de SPC	1
I0000008	Personal qualificat per a treballs en alçada	1
I0000012	Assegurar les escales de mà	1
I0000013	Ordre i neteja	2 /6
I0000014	Preparació i manteniment de les superfícies de treball	2 /6
I0000015	Organització de les zones de pas i emmagatzematge	2 /6
I0000017	Als plans inclinats, treballar sobre superfícies rugoses i no lliscants	2
I0000019	Realitzar un estudi d'enderroc amb Pla d'Emergència	3
I0000020	No realitzar treballs a la mateixa vertical	3 /5
I0000025	Planificació d'àrees i llocs de treball	4
I0000026	Planificació de recorreguts i maniobres per a màquines i camions	4
I0000027	Elecció dels mitjans auxiliars de manteniment	4
I0000028	Impedir l'accés de personal dins del radi d'acció de càrregues suspeses	4
I0000029	No balancejar les càrregues suspeses	4
I0000031	Per a la manipulació de materials voluminosos i/o pesats, sol·licitar un procediment de treball específic	4
I0000033	Solicitar habilitació professional del personal encarregat del manteniment de l'obra	4
I0000038	Substituir lo manual per lo mecànic	9 /10
I0000039	Planificació de compra i programa de manteniment d'eines	9
I0000040	Formació de l'operari en l'ús i manteniment d'eines	9
I0000045	Formació	10 /13
I0000055	Elecció dels equips de manteniment	13
I0000058	Adaptar la feina a les característiques individuals de la persona que la realitza	13
I0000061	Rotació dels llocs de treball	26 /27
I0000074	Reg de les zones de treball	17
I0000108	Eliminar el soroll en origen	26
I0000110	Eliminar vibracions en origen	27
I0000154	Verificar nivell lumínic mínim (250 lux) a itineraris i llocs de treball	2 /6
I0000156	Detecció xarxes instal·lacions encastades o soterrades	17
I0000157	Control del nivell sonor amb sonòmetre portàtil	26

E03 FONAMENTS
E03.E0 FONAMENTS SUPERFICIALS

1

FONAMENTS SUPERFICIALS REALIZATS AMB FORMIGÓ EN MASA O ARMAT, CONSIDERANT PER A LA SEVA EXECUCIÓ, ENCOFRAT (FUSTA, PLAFONS PREFABRICATS), ABOCAMENT DE FORMIGÓ DES DE CAMIÓ, AMB CUBILOT O BOMBA, I MUNTATGE D'ARMADURES

Avaluació de riscos

Id	Risc	P	G	A
1	CAIGUDA DE PERSONES A DIFERENT NIVELL Situació: ITINERARIS A OBRA CAIGUDES A POUS O RASES	2	1	2
2	CAIGUDA DE PERSONES AL MATEIX NIVELL Situació: ITINERARIS A OBRA ÀREA DE TREBALL MANCA D'IL·LUMINACIÓ	2	1	2
4	CAIGUDA D'OBJECTES PER MANIPULACIÓ O DE MATERIALS TRANSPORTATS Situació: MANIPULACIÓ D'APLECS	2	2	3
6	TREPITJADES SOBRE OBJECTES Situació: ITINERARIS A OBRA ÀREES DE TREBALL MANCA D'IL·LUMINACIÓ	2	1	2
9	COPS AMB OBJECTES O EINES (TALLS) Situació: EINES	2	2	3
10	PROJECCIÓ DE FRAGMENTS O PARTÍCULES Situació: MANIPULACIÓ DE MATERIALS	2	2	3
11	ATRAPAMENT PER O ENTRE OBJECTES Situació: ATRAPAMENT PER ENCOFRATS PLAFONS DE MALLA ELECTROSOLDADA ELEMENTS FERRALLATS	1	2	2
13	SOBRESFORÇOS Situació: MANIPULACIÓ MANUAL	2	2	3
14	EXPOSICIÓ A CONDICIONS AMBIENTALS EXTREMES Situació: TREBALLS A L'EXTERIOR	1	2	2
16	EXPOSICIÓ A CONTACTES ELÈCTRICS Situació: CONTACTES DIRECTES I INDIRECTES	1	3	3
18	CONTACTES AMB SUBSTÀNCIES NOCIVES (CÀUSTIQUES, CORROSIVES, IRRITANTS O AL·LÈRGÈNIQUES) Situació: CONTACTE AMB AGLOMERANTS	2	1	2
25	ATROPELLAMENTS O COPS AMB VEHICLES Situació: ITINERARIS SOBRE TERRENYS IRREGULARS CIRCULACIÓ A LA VORA DE RASES I POUS	1	2	2

P: Probabilitat (1,2,3) / G: Gravetat (1,2,3) / A: Avaluació (1,2,3,4,5)

MESURES PREVENTIVES

Codi	Descripció	Riscos
I0000002	Planificar els treballs per a mantenir el màxim de temps possible les proteccions	1
I0000003	Itineraris preestablerts i balissats per al personal	1
I0000004	Revisió i manteniment periòdic de SPC	1
I0000005	Integrar la seguretat al disseny arquitectònic	1
I0000012	Assegurar les escales de mà	1
I0000013	Ordre i neteja	2 /6
I0000014	Preparació i manteniment de les superfícies de treball	2 /6
I0000015	Organització de les zones de pas i emmagatzematge	2 /6
I0000025	Planificació d'àrees i llocs de treball	4
I0000026	Planificació de recorreguts i maniobres per a màquines i camions	4
I0000027	Elecció dels mitjans auxiliars de manteniment	4
I0000028	Impedir l'accés de personal dins del radi d'acció de càrregues suspeses	4
I0000029	No balancejar les càrregues suspeses	4
I0000031	Per a la manipulació de materials voluminosos i/o pesats, sol·licitar un procediment de treball específic	4
I0000033	Sol·licitar habilitació professional del personal encarregat del manteniment de l'obra	4
I0000038	Substituir lo manual per lo mecànic	9 /10
I0000039	Planificació de compra i programa de manteniment d'eines	9
I0000040	Formació de l'operari en l'ús i manteniment d'eines	9
I0000041	Substituir la fabricació a obra per la prefabricació a taller	9
I0000042	Evitar processos de manipulació de materials a obra	9
I0000044	Evitar processos de tallat de materials a l'obra	10
I0000045	Formació	10 /13 /18
I0000046	Evitar processos d'ajust en obra	10
I0000047	Planificació i procediments per a la càrrega i descàrrega de materials	11
I0000050	No treballar ni estar al radi d'acció de les càrregues suspeses	11
I0000055	Elecció dels equips de manteniment	13
I0000058	Adaptar la feina a les característiques individuals de la persona que la realitza	13
I0000059	Elecció dels materials alternatius poc pesats i més manegables	13
I0000060	Suspensió de les feines en condicions extremes	14
I0000061	Rotació dels llocs de treball	14
I0000062	Planificar els treballs per a realitzar-los en zones protegides	14
I0000063	En cas de vent, apuntament i fixació de tots els elements inestables	14
I0000067	No treballar al costat de línies elèctriques amb cables nusos	16
I0000068	Elecció i manteniment de les eines elèctriques	16
I0000069	Formació i habilitació específica per a cada eina	16

I0000070	Compliment del REBT pel que fa a equips de protecció	16
I0000071	Revisió de la posta a terra	16
I0000073	Disposar de quadres elèctrics secundaris	16
I0000086	Substituir els materials amb substàncies nocives	18
I0000103	Planificació de les àrees de treball	25
I0000104	Accessos i circulació independents per a personal i maquinària	25
I0000105	Anivellar la maquinària per a la realització de l'activitat	25
I0000106	El personal no ha de descansar al costat de màquines aturades	25
I0000107	Limitació de la velocitat dels vehicles	25
I0000154	Verificar nivell lumínic mínim (250 lux) a itineraris i llocs de treball	1 / 2 / 6
I0000155	Controlar la temperatura i velocitat del vent als llocs de treball	14
I0000158	Accessoris dielectrics (escala, banqueta, bastida, perxa de terra) si hi ha risc contacte elèctric	16

E06 TANCAMENTS I DIVISÒRIES

E06.E0 TANCAMENTS EXTERIORS (OBRA)

1

PARET EN TANCAMENT EXTERIOR FINS A 30 CM DE GRUIX AMB PEÇES DE DIMENSIONS MÀXIMES DE 60x40x20 CM COL.LOCADES AMB MORTER ELABORAT A L'OBRA

Avaluació de riscos

Id	Risc	P	G	A
1	CAIGUDA DE PERSONES A DIFERENT NIVELL Situació: ITINERARIS A OBRA TANCAMENTS EN PERÍMETROS I VORES DE FORATS TANCAMENTS EN ALÇADA	2	3	4
2	CAIGUDA DE PERSONES AL MATEIX NIVELL Situació: ÀREA DE TREBALL CERRAMIENTO A > 1,20M ITINERARIS A OBRA MANCA D'IL·LUMINACIÓ	1	2	2
4	CAIGUDA D'OBJECTES PER MANIPULACIÓ O DE MATERIALS TRANSPORTATS Situació: MANIPULACIÓ D'APLECS	1	3	3
6	TREPITJADES SOBRE OBJECTES Situació: ITINERARIS A OBRA ÀREA DE TREBALL AMB BAIXA IL.LUMINACIÓ	2	2	3
9	COPS AMB OBJECTES O EINES (TALLS) Situació: EINES	2	2	3
10	PROJECCIÓ DE FRAGMENTS O PARTÍCULES Situació: TALLS EN SEC MANIPULACIÓ MATERIALS RETIRADA DE RUNA	2	1	2

11	ATRAPAMENT PER O ENTRE OBJECTES Situació: PER MATERIALS PER FORMIGONERA	1	3	3
13	SOBRESFORÇOS Situació: MANIPULACIÓ MANUAL	2	2	3
14	EXPOSICIÓ A CONDICIONS AMBIENTALS EXTREMES Situació: TREBALLS A L'EXTERIOR	1	2	2
16	EXPOSICIÓ A CONTACTES ELÈCTRICS Situació: CONTACTES DIRECTES I INDIRECTES	1	2	2
17	INHALACIÓ O INGESTIÓ DE SUBSTÀNCIES NOCIVES Situació: TALLS DE MATERIALS EN SEC RETIRADA DE RUNA	2	1	2
18	CONTACTES AMB SUBSTÀNCIES NOCIVES (CÀUSTIQUES, CORROSIVES, IRRITANTS O AL·LÈRGENIQUES) Situació: AGLOMERANTS I ADDITIUS	1	2	2

P: Probabilitat (1,2,3) / G: Gravetat (1,2,3) / A: Avaluació (1,2,3,4,5)

MESURES PREVENTIVES

Codi	Descripció	Riscos
I000002	Planificar els treballs per a mantenir el màxim de temps possible les proteccions	1
I000003	Itineraris preestablerts i balissats per al personal	1
I000004	Revisió i manteniment periòdic de SPC	1
I000005	Integrar la seguretat al disseny arquitectònic	1
I000006	Disseny i estudi de les mesures preventives en fase de projecte	1
I000008	Personal qualificat per a treballs en alçada	1
I000013	Ordre i neteja	2 /6 /17
I000014	Preparació i manteniment de les superfícies de treball	2 /6
I000015	Organització de les zones de pas i emmagatzematge	2 /6
I000025	Planificació d'àrees i llocs de treball	4
I000026	Planificació de recorreguts i maniobres per a màquines i camions	4
I000027	Elecció dels mitjans auxiliars de manteniment	4
I000030	Suspendre i aixecar les càrregues dins de l'envolcall o fleixos originals	4
I000031	Per a la manipulació de materials voluminosos i/o pesats, sol·licitar un procediment de treball específic	4
I000038	Substituir lo manual per lo mecànic	9
I000039	Planificació de compra i programa de manteniment d'eines	9
I000040	Formació de l'operari en l'ús i manteniment d'eines	9
I000044	Evitar processos de tallat de materials a l'obra	10
I000045	Formació	10 /11 /13 /18
I000055	Elecció dels equips de manteniment	13
I000056	Paletització i eines ergonòmiques	13
I000058	Adaptar la feina a les característiques individuals de la persona	13

	que la realitza	
I0000060	Suspensió de les feines en condicions extremes	14
I0000061	Rotació dels llocs de treball	14
I0000062	Planificar els treballs per a realitzar-los en zones protegides	14
I0000063	En cas de vent, apuntalament i fixació de tots els elements inestables	14
I0000067	No treballar al costat de línies elèctriques amb cables nusos	16
I0000068	Elecció i manteniment de les eines elèctriques	16
I0000069	Formació i habilitació específica per a cada eina	16
I0000070	Compliment del REBT pel que fa a equips de protecció	16
I0000071	Revisió de la posta a terra	16
I0000072	Realitzar els treballs sobre superfícies seques	16
I0000073	Disposar de quadres elèctrics secundaris	16
I0000078	Evitar processos de divisió de material en sec	17
I0000079	Realitzar els treballs a l'aire lliure, sempre a sotavent	17
I0000084	Talls amb serra de trepar per via humida, amb proteccions integrades	10 /17
I0000086	Substituir els materials amb substàncies nocives	18
I0000151	Per treballs en alçada utilitzar plataformes elevadores mecàniques o hidràuliques	13
I0000152	Utilitzar mitjans mecànics(grues, transpalets, plataformes elevadores) per manipular càrregues	13
I0000153	Utilitzar pinça manual ergonòmica per manipular blocs o maons	13
I0000154	Verificar nivell lumínic mínim (250 lux) a itineraris i llocs de treball	2 /6
I0000155	Controlar la temperatura i velocitat del vent als llocs de treball	14
I0000159	Per manipular càrregues llargues amb grua, utilitzar biga de 4 repartiment	
I0000161	Verificar que les connexions de les màquines es facin amb endolls reglamentaris	16

E06.E0 DIVISÒRIES (OBRA)

4

PARET DIVISÒRIA INTERIOR FINS A 30 CM DE GRUIX AMB PEÇES DE DIMENSIONS MÀXIMES DE 60x40x20 CM COL.LOCADES AMB MORTER ELABORAT A L'OBRA

Avaluació de riscos

Id	Risc	P	G	A
1	CAIGUDA DE PERSONES A DIFERENT NIVELL Situació: ITINERARIS A OBRA TREBALLS EN ALÇADA	1	3	3
2	CAIGUDA DE PERSONES AL MATEIX NIVELL Situació: ITINERARIS A OBRA ÀREA DE TREBALL MANCA D'IL.LUMINACIÓ	1	2	2

4	CAIGUDA D'OBJECTES PER MANIPULACIÓ O DE MATERIALS TRANSPORTATS Situació: MANIPULACIÓ D'APLECS	1	3	3
6	TREPITJADES SOBRE OBJECTES Situació: ITINERARIS A OBRA ÀREADE TREBALL MANCA D'IL·LUMINACIÓ	2	2	3
9	COPS AMB OBJECTES O EINES (TALLS) Situació: EINES	2	2	3
10	PROJECCIÓ DE FRAGMENTS O PARTÍCULES Situació: MANIPULACIÓ I AJUST DE MATERIALS RETIRADA DE RUNA	2	1	2
11	ATRAPAMENT PER O ENTRE OBJECTES Situació: PELS MATERIALS PER LA FORMIGONERA	1	3	3
13	SOBRESFORÇOS Situació: MANIPULACIÓ MANUAL	2	2	3
14	EXPOSICIÓ A CONDICIONS AMBIENTALS EXTREMES Situació: TREBALLS A L'EXTERIOR	1	2	2
16	EXPOSICIÓ A CONTACTES ELÈCTRICS Situació: CONTACTES DIRECTES I INDIRECTES	1	2	2
17	INHALACIÓ O INGESTIÓ DE SUBSTÀNCIES NOCIVES Situació: TALL I AJUSTOS EN SEC RETIRADA DE RUNA	2	1	2
18	CONTACTES AMB SUBSTÀNCIES NOCIVES (CAÏSTIQUES, CORROSIVES, IRRITANTS O AL·LÈRGÈNIQUES) Situació: CONTACTES AMB AGLOMERANTS I ADHESIUS	1	2	2

P: Probabilitat (1,2,3) / G: Gravetat (1,2,3) / A: Avaluació (1,2,3,4,5)

MESURES PREVENTIVES

Codi	Descripció	Riscos
I000002	Planificar els treballs per a mantenir el màxim de temps possible les proteccions	1
I000003	Itineraris preestablerts i balissats per al personal	1
I000004	Revisió i manteniment periòdic de SPC	1
I000013	Ordre i neteja	2 /6 /17
I000014	Preparació i manteniment de les superfícies de treball	2 /6
I000015	Organització de les zones de pas i emmagatzematge	2 /6
I000017	Als plans inclinats, treballar sobre superfícies rugoses i no lliscants	2
I000025	Planificació d'àrees i llocs de treball	4
I000026	Planificació de recorreguts i maniobres per a màquines i camions	4
I000027	Elecció dels mitjans auxiliars de manteniment	4
I000028	Impedir l'accés de personal dins del radi d'acció de càrregues suspeses	4

I0000029	No balancejar les càrregues suspeses	4
I0000030	Suspendre i aixecar les càrregues dins de l'envolcall o fleixos originals	4
I0000031	Per a la manipulació de materials voluminosos i/o pesats, sol·licitar un procediment de treball específic	4
I0000038	Substituir lo manual per lo mecànic	9 /10
I0000039	Planificació de compra i programa de manteniment d'eines	9 /11
I0000040	Formació de l'operari en l'ús i manteniment d'eines	9
I0000044	Evitar processos de tallat de materials a l'obra	10
I0000045	Formació	10 /13 /18
I0000046	Evitar processos d'ajust en obra	10
I0000047	Planificació i procediments per a la càrrega i descàrrega de materials	11
I0000055	Elecció dels equips de manteniment	13
I0000056	Paletització i eines ergonòmiques	13
I0000058	Adaptar la feina a les característiques individuals de la persona que la realitza	13
I0000060	Suspensió de les feines en condicions extremes	14
I0000061	Rotació dels llocs de treball	14 /17
I0000062	Planificar els treballs per a realitzar-los en zones protegides	14
I0000063	En cas de vent, apuntament i fixació de tots els elements inestables	14
I0000067	No treballar al costat de línies elèctriques amb cables nusos	16
I0000068	Elecció i manteniment de les eines elèctriques	16
I0000069	Formació i habilitació específica per a cada eina	16
I0000070	Compliment del REBT pel que fa a equips de protecció	16
I0000071	Revisió de la posta a terra	16
I0000072	Realitzar els treballs sobre superfícies seques	16
I0000073	Disposar de quadres elèctrics secundaris	16
I0000074	Reg de les zones de treball	17
I0000078	Evitar processos de divisió de material en sec	17
I0000079	Realitzar els treballs a l'aire lliure, sempre a sotavent	17
I0000084	Talls amb serra de trepar per via humida, amb proteccions integrades	10
I0000086	Substituir els materials amb substàncies nocives	18
I0000151	Per treballs en alçada utilitzar plataformes elevadores mecàniques o hidràuliques	13
I0000152	Utilitzar mitjans mecànics (grues, transpalets, plataformes elevadores) per manipular càrregues	13
I0000153	Utilitzar pinça manual ergonòmica per manipular blocs o maons	13
I0000154	Verificar nivell lumínic mínim (250 lux) a itineraris i llocs de treball	2 /6 /9 /14
I0000161	Verificar que les connexions de les màquines es facin amb endolls reglamentaris	16

E08 REVESTIMENTS
E08.E0 PINTATS I ENVERNISATS
4

PINTAT D'ESTRUCTURES, PARAMENTS, ELEMENTS DE TANCAMENT, PROTECCIÓ, CALEFACCIÓ, TUBS I ENVERNISATS

Avaluació de riscos

Id	Risc	P	G	A
1	CAIGUDA DE PERSONES A DIFERENT NIVELL Situació: ITINERARIS A OBRA TREBALLS EN ALÇADA	2	3	4
2	CAIGUDA DE PERSONES AL MATEIX NIVELL Situació: ITINERARIS A OBRA MANCA ILUMINACIÓ ÀREA DE TREBALL	1	1	1
4	CAIGUDA D'OBJECTES PER MANIPULACIÓ O DE MATERIALS TRANSPORTATS Situació: MANIPULACIÓ I MANTENIMENT D'APLECS, EINES I MITJANS AUXILIARS	1	3	3
9	COPS AMB OBJECTES O EINES (TALLS) Situació: EINES	2	1	2
10	PROJECCIÓ DE FRAGMENTES O PARTÍCULES Situació: MANIPULACIÓ I PROJECCIÓ DE MATERIALS	3	1	3
13	SOBRESFORÇOS Situació: MANIPULACIÓ MANUAL	2	2	3
14	EXPOSICIÓ A CONDICIONS AMBIENTALS EXTREMES Situació: TREBALLS A L'EXTERIOR	1	2	2
16	EXPOSICIÓ A CONTACTES ELÈCTRICS Situació: CONTACTES DIRECTES I INDIRECTES	1	3	3
17	INHALACIÓ O INGESTIÓ DE SUBSTÀNCIES NOCIVES Situació: PREPARACIÓ SUPORT EN AMBIENT POLSÓS DISSOLVENTS	3	2	4
18	CONTACTES AMB SUBSTÀNCIES NOCIVES (CÀUSTIQUES, CORROSIVES, IRRITANTS O AL·LÈRGENIQUES) Situació: DISSOLVENTS COMPONENTES QUÍMICS DELS MATERIALS	2	2	3

P: Probabilitat (1,2,3) / G: Gravetat (1,2,3) / A: Avaluació (1,2,3,4,5)

MESURES PREVENTIVES

Codi	Descripció	Riscos
I000003	Itineraris preestablerts i balissats per al personal	1
I000004	Revisió i manteniment periòdic de SPC	1
I000007	Adoptar les mesures preventives necessàries per al manteniment correcte posterior	1

I0000008	Personal qualificat per a treballs en alçada	1
I0000012	Assegurar les escales de mà	1
I0000013	Ordre i neteja	2
I0000014	Preparació i manteniment de les superfícies de treball	2
I0000015	Organització de les zones de pas i emmagatzematge	2
I0000017	Als plans inclinats, treballar sobre superfícies rugoses i no lliscants	2
I0000020	No realitzar treballs a la mateixa vertical	4
I0000025	Planificació d'àrees i llocs de treball	4
I0000027	Elecció dels mitjans auxiliars de manteniment	4
I0000028	Impedir l'accés de personal dins del radi d'acció de càrregues suspeses	4
I0000029	No balancejar les càrregues suspeses	4
I0000030	Suspendre i aixecar les càrregues dins de l'envolcall o fleixos originals	4
I0000033	Solicitar habilitació professional del personal encarregat del manteniment de l'obra	4
I0000038	Substituir lo manual per lo mecànic	9 /10
I0000039	Planificació de compra i programa de manteniment d'eines	9
I0000040	Formació de l'operari en l'ús i manteniment d'eines	9
I0000045	Formació	10 /13 /18
I0000055	Elecció dels equips de manteniment	13
I0000056	Paletització i eines ergonòmiques	13
I0000058	Adaptar la feina a les característiques individuals de la persona que la realitza	13
I0000059	Elecció dels materials alternatius poc pesats i més manegables	13
I0000060	Suspensió de les feines en condicions extremes	14
I0000061	Rotació dels llocs de treball	14 /17
I0000062	Planificar els treballs per a realitzar-los en zones protegides	14
I0000063	En cas de vent, apuntament i fixació de tots els elements inestables	14
I0000064	Suspensió de les feines a cobertes inclinades amb vent superior a 40 km/h	14
I0000067	No treballar al costat de línies elèctriques amb cables nusos	16
I0000068	Elecció i manteniment de les eines elèctriques	16
I0000069	Formació i habilitació específica per a cada eina	16
I0000070	Compliment del REBT pel que fa a equips de protecció	16
I0000071	Revisió de la posta a terra	16
I0000072	Realitzar els treballs sobre superfícies seques	16
I0000073	Disposar de quadres elèctrics secundaris	16
I0000079	Realitzar els treballs a l'aire lliure, sempre a sotavent	17
I0000082	Aïllament del procés	17
I0000085	Ventilació de les zones de treball	17
I0000086	Substituir els materials amb substàncies nocives	17 /18
I0000151	Per treballs en alçada utilitzar plataformes elevadores	1

	mecàniques o hidràuliques
I0000152	Utilitzar mitjans mecànics(grues, transpalets, plataformes 4 /13 elevadores) per manipular càrregues
I0000154	Verificar nivell lumínic mínim (250 lux) a itineraris i llocs de treball 2 /9 /14
I0000161	Verificar que les connexions de les màquines es facin amb 16 endolls reglamentaris

E10 TANCAMENTS I DIVISÒRIES PRACTICABLES, BARANES I PROTECCIONS FIXES

E10.E0 TANCAMENTS PRACTICABLES I BARANES DE PVC, ALUMINI, ACER

3

COL.LOCACIÓ DE FINESTRES, BALCONERES, PORTES I BARANES DE PVC, ALUMINI I ACER

Avaluació de riscos

Id	Risc	P	G	A
1	CAIGUDA DE PERSONES A DIFERENT NIVELL Situació: ITINERARIS A OBRA PERÍMETRE I VORES FORADADES	1	3	3
2	CAIGUDA DE PERSONES AL MATEIX NIVELL Situació: ITINERARIS A OBRA ÀREA DE TREBALL MANCA D'IL.LUMINACIÓ	1	2	2
4	CAIGUDA D'OBJECTES PER MANIPULACIÓ O DE MATERIALS TRANSPORTATS Situació: MANIPULACIÓ DE MATERIAL	1	3	3
6	TREPITJADES SOBRE OBJECTES Situació: ITINERARIS A OBRA ÀREES DE TREBALL MANCA D'IL.LUMINACIÓ	1	1	1
9	COPS AMB OBJECTES O EINES (TALLS) Situació: EINES	1	2	2
10	PROJECCIÓ DE FRAGMENTS O PARTÍCULES Situació: MANIPULAR MATERIALS AJUSTOS	1	1	1
13	SOBRESFORÇOS Situació: MANIPULACIÓ MANUAL	1	2	2
16	EXPOSICIÓ A CONTACTES ELÈCTRICS Situació: CONTACTES DIRECTES I INDIRECTES	1	3	3
17	INHALACIÓ O INGESTIÓ DE SUBSTÀNCIES NOCIVES Situació: POLS, COLES, DISSOLVENTS RETIRAR RUNES	1	1	1

P: Probabilitat (1,2,3) / G: Gravetat (1,2,3) / A: Avaluació (1,2,3,4,5)

MESURES PREVENTIVES

Codi	Descripció	Riscos
I0000002	Planificar els treballs per a mantenir el màxim de temps possible les proteccions	1
I0000004	Revisió i manteniment periòdic de SPC	1
I0000005	Integrar la seguretat al disseny arquitectònic	1
I0000006	Disseny i estudi de les mesures preventives en fase de projecte	1
I0000013	Ordre i neteja	2 /6 /17
I0000014	Preparació i manteniment de les superfícies de treball	2 /6
I0000015	Organització de les zones de pas i emmagatzematge	2 /6
I0000017	Als plans inclinats, treballar sobre superfícies rugoses i no lliscants	2
I0000025	Planificació d'àrees i llocs de treball	4
I0000027	Elecció dels mitjans auxiliars de manteniment	4
I0000028	Impedir l'accés de personal dins del radi d'acció de càrregues suspeses	4
I0000029	No balancejar les càrregues suspeses	4
I0000030	Suspendre i aixecar les càrregues dins de l'envolcall o fleixos originals	4
I0000031	Per a la manipulació de materials voluminosos i/o pesats, sol·licitar un procediment de treball específic	4
I0000038	Substituir lo manual per lo mecànic	9
I0000039	Planificació de compra i programa de manteniment d'eines	9
I0000040	Formació de l'operari en l'ús i manteniment d'eines	9
I0000044	Evitar processos de tallat de materials a l'obra	10
I0000045	Formació	10 /13
I0000055	Elecció dels equips de manteniment	13
I0000056	Paletització i eines ergonòmiques	13
I0000058	Adaptar la feina a les característiques individuals de la persona que la realitza	13
I0000068	Elecció i manteniment de les eines elèctriques	16
I0000069	Formació i habilitació específica per a cada eina	16
I0000070	Compliment del REBT pel que fa a equips de protecció	16
I0000071	Revisió de la posta a terra	16
I0000072	Realitzar els treballs sobre superfícies seques	16
I0000073	Disposar de quadres elèctrics secundaris	16
I0000078	Evitar processos de divisió de material en sec	17
I0000079	Realitzar els treballs a l'aire lliure, sempre a sotavent	17
I0000152	Utilitzar mitjans mecànics(grues, transpalets, plataformes elevadores) per manipular càrregues	4
I0000154	Verificar nivell lumínic mínim (250 lux) a itineraris i llocs de treball	2 /6
I0000161	Verificar que les connexions de les màquines es facin amb endolls reglamentaris	16

E12 INSTAL·LACIONS D'EVACUACIÓ
E12.E0 ELEMENTS COL·LOCATS SUPERFICIALMENT (CAIXES SIFÒNIQUES,
1 DESGUASSOS BUNERES, ETC.)

XARXA HORIZONTAL D'EVACUACIÓ ENTERRADA SUPERFICIALMENT, COMPOSADA D'ARQUETES, ARQUETES SINFÒNIQUES I DESGUASSOS, EN MATERIAL PREFABRICAT

Avaluació de riscos

Id	Risc	P	G	A
1	CAIGUDA DE PERSONES A DIFERENT NIVELL Situació: CAIGUDES EN RASES OBERTES	2	1	2
2	CAIGUDA DE PERSONES AL MATEIX NIVELL Situació: TERRENY IRREGULAR MATERIAL MAL APLEGAT	2	1	2
3	CAIGUDA D'OBJECTES PER DESPLOM, ESFONDRAENT O ENSORRAMENT Situació: ENFONSAMENT DE TERRES	1	3	3
6	TREPITJADES SOBRE OBJECTES Situació: SOBRE MATERIAL	2	1	2
9	COPS AMB OBJECTES O EINES (TALLS) Situació: COPS AMB MATERIALS TALLS EN LA MANIPULACIÓ	2	2	3
10	PROJECCIÓ DE FRAGMENTS O PARTÍCULES Situació: A LA MANIPULACIÓ DELS MATERIALS AL REJUNTAR I REBLIR DE MATERIAL	1	2	2
11	ATRAPAMENT PER O ENTRE OBJECTES Situació: PER MATERIALS PESATS COM PERICONS MANIPULACIÓ FORMIGONERA	2	2	3
13	SOBRESFORÇOS Situació: MANIPULACIÓ MANUAL	2	2	3
14	EXPOSICIÓ A CONDICIONS AMBIENTALS EXTREMES Situació: TREBALL A L'EXTERIOR	2	2	3
15	CONTACTES TÈRMICS Situació: MANIPULACIÓ DE BUFADOR	1	2	2
17	INHALACIÓ O INGESTIÓ DE SUBSTÀNCIES NOCIVES Situació: POLS D'EXCAVACIÓ DISSOLVENTS DE COLES GASOS I SUBSTÀNCIES TÒXIQUES EN CLAVEGUERES EXISTENTS	1	2	2
18	CONTACTES AMB SUBSTÀNCIES NOCIVES (CÀUSTIQUES, CORROSIVES, IRRITANTS O AL·LÈRGÈNIQUES) Situació: COLES I RESINES CIMENT	1	2	2
24	ACCIDENTS CAUSATS PER ÉSSERS VIUS Situació: EN CONNEXIONS AMB CLAVEGUERES EXISTENTS	1	2	2

Situació:**P: Probabilitat (1,2,3) / G: Gravetat (1,2,3) / A: Avaluació (1,2,3,4,5)****MESURES PREVENTIVES**

Codi	Descripció	Riscos
I000003	Itineraris preestablerts i balissats per al personal	1
I000004	Revisió i manteniment periòdic de SPC	1
I000006	Disseny i estudi de les mesures preventives en fase de projecte	1
I000011	Incorporar al projecte mesures de protecció per al muntatge i 1 manteniment de la instal.lació	1
I000013	Ordre i neteja	2 /6 /17
I000014	Preparació i manteniment de les superfícies de treball	2 /6
I000015	Organització de les zones de pas i emmagatzematge	2 /6
I000023	Solicitar dades de les característiques físiques de les terres	3
I000024	Execució de treballs a l'interior de rases per equips	3
I000030	Suspendre i aixecar les càrregues dins de l'envolcall o fleixos 3 originals	3
I000038	Substituir lo manual per lo mecànic	9
I000039	Planificació de compra i programa de manteniment d'eines	9 /11
I000040	Formació de l'operari en l'ús i manteniment d'eines	9
I000042	Evitar processos de manipulació de materials a obra	9
I000044	Evitar processos de tallat de materials a l'obra	10
I000045	Formació	10 /13 /18
I000046	Evitar processos d'ajust en obra	10
I000047	Planificació i procediments per a la càrrega i descàrrega de 11 materials	11
I000050	No treballar ni estar al radi d'acció de les càrregues suspeses	11
I000055	Elecció dels equips de manteniment	13
I000058	Adaptar la feina a les característiques individuals de la persona 13 que la realitza	13
I000059	Elecció dels materials alternatius poc pessats i més manegables	13
I000060	Suspensió de les feines en condicions extremes	14
I000061	Rotació dels llocs de treball	14 /17
I000062	Planificar els treballs per a realitzar-los en zones protegides	14
I000066	Utilitzar peces especials d'unió de PVC per tal d'evitar de dilatar 15 les peces amb calor	15
I000080	Elecció dels materials al disseny del projecte	17
I000086	Substituir els materials amb substàncies nocives	17 /18
I000101	Actuacions prèvies de desparasitació i desratització	24
I000102	Procediment previ de treball	24
I000103	Planificació de les àrees de treball	25
I000104	Accessos i circulació independents per a personal i maquinària	25
I000105	Anivellar la maquinària per a la realització de l'activitat	25

I0000106	El personal no ha de descansar al costat de màquines aturades	25
I0000107	Limitació de la velocitat dels vehicles	25
I0000152	Utilitzar mitjans mecànics(grues, transpalets, plataformes elevadores) per manipular càrregues	11 /13
I0000154	Verificar nivell lumínic mínim (250 lux) a itineraris i llocs de treball	1 /2 /6
I0000155	Controlar la temperatura i velocitat del vent als llocs de treball	14

E13 INSTAL.LACIONS DE CLIMATITZACIÓ, CALEFACCIÓ I VENTILACIÓ MECÀNICA

E13.E0 INSTAL.LACIONS DE CLIMATITZACIÓ, CALEFACCIÓ I VENTILACIÓ 1 MECÀNICA

OPERACIONS DE MUNTATGE, MOVIMENT D'EQUIPS, CONNEXIONS DE CANONADES, CONNEXIÓ ELÈCTRICA, PROVES DE PRESSIÓ I POSTA EN FUNCIONAMENT D'INSTAL.LACIONS DE CLIMATITZACIÓ, CALEFACCIÓ I VENTILACIÓ MECÀNICA

Avaluació de riscos

Id	Risc	P	G	A
1	CAIGUDA DE PERSONES A DIFERENT NIVELL Situació: EN MUNTATGE D'EQUIPS EN ALÇADA DES D'ESCALES MANUALS DES DE BASTIDES DE BORRIQUETES O PLATAFORMES	2	3	4
2	CAIGUDA DE PERSONES AL MATEIX NIVELL Situació: ITINERARIS A OBRA	1	2	2
4	CAIGUDA D'OBJECTES PER MANIPULACIÓ O DE MATERIALS TRANSPORTATS Situació: MANTENIMENT I MANIPULACIÓ D'EQUIPS PESANTS EINES	1	3	3
6	TREPITJADES SOBRE OBJECTES Situació: ITINERARIS A OBRA MATERIALS I EINES ACOPIATS	2	1	2
9	COPS AMB OBJECTES O EINES (TALLS) Situació: MANIPULACIÓ DE MATERIALS MANIPULACIÓ D'EINES DESEMBALATGE D'EQUIPS	3	1	3
10	PROJECCIÓ DE FRAGMENTS O PARTÍCULES Situació: ÚS DE RADIAL EXPLOSIÓ EN PROVES DE PRESSIÓ SOLDADURA ELÈCTRICA TALL OXIACETILÈ PERFORADORES EN PARETS	3	2	4
11	ATRAPAMENT PER O ENTRE OBJECTES Situació: MANIPULACIÓ D'EQUIPS PESANTS AMB ELEMENTS ROTATIUS DE L'EQUIP EN LA SEVA POSTA EN FUNCIONAMENT	2	2	3

13	SOBRESFORÇOS Situació: MANIPULACIÓ MANUAL	2 2 3
14	EXPOSICIÓ A CONDICIONS AMBIENTALS EXTREMES Situació: TREBALLS A L'EXTERIOR TREBALLS EN LLOCS TANCATS	2 2 3
15	CONTACTES TÈRMICS Situació: PROJECCIÓ DE FLUIDS SUPERFÍCIES CALENTES DELS PROCESSOS CALENTS I DE SOLDADURA	2 2 3
16	EXPOSICIÓ A CONTACTES ELÈCTRICS Situació: CONTACTES DIRECTES I INDIRECTES	1 3 3
17	INHALACIÓ O INGESTIÓ DE SUBSTÀNCIES NOCIVES Situació: GASOS SOLDADURA REFRIGERANTS (SEGONS I TERCERS) GASOS DE COMBUSTIÓ EN LLOCS TANCATS	1 3 3
20	EXPLOSIONS Situació: FUITES DE GAS BOMBONES DE OXIACETILÈ PROVES DE CÀRREGA	1 3 3
21	INCENDIS Situació: PER REFRIGERANTS (TERCERS) PER ÚS DE RADIAL O PER OXIACETILÈ	1 2 2

P: Probabilitat (1,2,3) / G: Gravetat (1,2,3) / A: Avaluació (1,2,3,4,5)

MESURES PREVENTIVES

Codi	Descripció	Riscos
I000004	Revisió i manteniment periòdic de SPC	1
I000005	Integrar la seguretat al disseny arquitectònic	1
I000006	Disseny i estudi de les mesures preventives en fase de projecte	1
I000007	Adoptar les mesures preventives necessàries per al manteniment correcte posterior	1
I000011	Incorporar al projecte mesures de protecció per al muntatge i manteniment de la instal.lació	1
I000012	Assegurar les escales de mà	1
I000013	Ordre i neteja	2 /6 /17
I000014	Preparació i manteniment de les superfícies de treball	2 /6
I000015	Organització de les zones de pas i emmagatzematge	2 /6
I000020	No realitzar treballs a la mateixa vertical	4
I000025	Planificació d'àrees i llocs de treball	4
I000026	Planificació de recorreguts i maniobres per a màquines i camions	4
I000027	Elecció dels mitjans auxiliars de manteniment	4
I000028	Impedir l'accés de personal dins del radi d'acció de càrregues suspeses	4
I000029	No balancejar les càrregues suspeses	4

I0000030	Suspènre i aixecar les càrregues dins de l'envolcall o fleixos originals	4
I0000031	Per a la manipulació de materials voluminosos i/o pesats, sol·licitar un procediment de treball específic	4
I0000033	Sol·licitar habilitació professional del personal encarregat del manteniment de l'obra	4
I0000039	Planificació de compra i programa de manteniment d'eines	9 /11
I0000040	Formació de l'operari en l'ús i manteniment d'eines	9
I0000042	Evitar processos de manipulació de materials a obra	9
I0000044	Evitar processos de tallat de materials a l'obra	10
I0000045	Formació	10 /13 /21
I0000046	Evitar processos d'ajust en obra	10
I0000047	Planificació i procediments per a la càrrega i descàrrega de materials	11
I0000050	No treballar ni estar al radi d'acció de les càrregues suspeses	11
I0000055	Elecció dels equips de manteniment	13
I0000056	Paletització i eines ergonòmiques	13
I0000058	Adaptar la feina a les característiques individuals de la persona que la realitza	13
I0000059	Elecció dels materials alternatius poc pesats i més manegables	13
I0000060	Suspensió de les feines en condicions extremes	14
I0000061	Rotació dels llocs de treball	14 /17
I0000062	Planificar els treballs per a realitzar-los en zones protegides	14
I0000065	Evitar procés de soldadura a l'obra	15
I0000067	No treballar al costat de línies elèctriques amb cables nusos	16
I0000068	Elecció i manteniment de les eines elèctriques	16
I0000069	Formació i habilitació específica per a cada eina	16
I0000070	Compliment del REBT pel que fa a equips de protecció	16
I0000071	Revisió de la posta a terra	16
I0000072	Realitzar els treballs sobre superfícies seques	16
I0000073	Disposar de quadres elèctrics secundaris	16
I0000078	Evitar processos de divisió de material en sec	17
I0000080	Elecció dels materials al disseny del projecte	17
I0000082	Aïllament del procés	17
I0000085	Ventilació de les zones de treball	17
I0000091	No soldar sobre contenidors de materials inflamables o explosius (pintures, dissolvents, etc)	20
I0000092	Utilitzar aigua sabonosa per a detectar fuites de gas	20
I0000093	Evitar unions de mangueres amb filferros	20
I0000094	Revisió periòdica dels equips de treball	20
I0000095	Impedir el contacte de l'acetilè amb el coure	20
I0000096	No fumar	20
I0000097	Substituir l'inflamable per no inflamable	21
I0000099	Establir una zona de protecció de radi 10 m, en treballs de soldadura i tall amb serra radial	20 /21

I0000123	Assegurar l'absència de tensió	16
I0000152	Utilitzar mitjans mecànics (grues, transpalets, plataformes elevadores) per manipular càrregues	1 / 4 / 13
I0000154	Verificar nivell lumínic mínim (250 lux) a itineraris i llocs de treball	2 / 6 / 9
I0000155	Controlar la temperatura i velocitat del vent als llocs de treball	14
I0000156	Detecció xarxes instal·lacions encastades o soterrades	16 / 17 / 21
I0000158	Accessoris dielectrics (escala, banqueta, bastida, perxa de terra) si hi ha risc contacte elèctric	16
I0000159	Per manipular càrregues llargues amb grua, utilitzar biga de repartiment	4 / 11
I0000160	Traslladar materials amb la grua dins d'una caixa o sarcòfeg	4 / 11
I0000161	Verificar que les connexions de les màquines es facin amb endolls reglamentaris	16
I0000165	En manipular sistemes elèctrics, connexions, etc, verificar que les línies no estan en tensió	16 / 21

E14 CANONADES PER A GASOS I FLUIDS

E14.E0 TUBS MUNTATS SUPERFICIALMENT

1

TUBS MUNTATS SUPERFICIALMENT

Avaluació de riscos

Id	Risc	P	G	A
1	CAIGUDA DE PERSONES A DIFERENT NIVELL Situació: TREBALLS EN ALÇADA PER AL MUNTATGE D'EQUIPS (DIPÒSITS, VÀLVULES, ETC.)	2	3	4
2	CAIGUDA DE PERSONES AL MATEIX NIVELL Situació: ITINERARIS A OBRA	1	2	2
4	CAIGUDA D'OBJECTES PER MANIPULACIÓ O DE MATERIALS TRANSPORTATS Situació: EN MANIPULACIÓ D'EINES I EQUIPS EN MANTENIMENT DE MATERIAL	1	3	3
6	TREPITJADES SOBRE OBJECTES Situació: EN ITINERARIS A OBRA	2	1	2
9	COPS AMB OBJECTES O EINES (TALLS) Situació: AMB EQUIPS, EINES EN PROCÉS DE DESEMBALATGE D'EQUIPS	3	1	3
10	PROJECCIÓ DE FRAGMENTS O PARTÍCULES Situació: PER ÚS DE RADIAL EN PROVES DE CÀRREGA FIXACIÓ DE SUPORTS SOLDADURA ELÈCTRICA	3	2	4
11	ATRAPAMENT PER O ENTRE OBJECTES	2	2	3

	Situació: EN LA COL.LOCACIÓ D'ELEMENTS PESANTS (DIPÒSITS)	
12	ATRAPAMENT PER BOLCADA DE MÀQUINES, TRACTORS O VEHICLES Situació: EN LA COL.LOCACIÓ D'ELEMENTS PESANTS (DIPÒSITS)	1 3 3
13	SOBRESFORÇOS Situació: MANIPULACIÓ MANUAL	2 2 3
14	EXPOSICIÓ A CONDICIONS AMBIENTALS EXTREMES Situació: TREBALLS A L'EXTERIOR I LLOCS TANCATS	2 2 3
15	CONTACTES TÈRMICS Situació: SOLDADURES PER FLUIDS CALENTS	2 2 3
16	EXPOSICIÓ A CONTACTES ELÈCTRICS Situació: CONTACTES DIRECTES I INDIRECTES	1 3 3
17	INHALACIÓ O INGESTIÓ DE SUBSTÀNCIES NOCIVES Situació: GASOS SOLDADURA ELÈCTRICA FUITES DE GAS GASOS DE COMBUSTIÓ EN LLOCS TANCATS ÚS DE RADIAL	2 3 4
18	CONTACTES AMB SUBSTÀNCIES NOCIVES (CÀUSTIQUES, CORROSIVES, IRRITANTS O AL·LÈRGÈNIQUES) Situació: COLES LIQUATS DEL PETROLI	1 2 2
20	EXPLOSIONS Situació: OXIACETILÈ PROVES DE CÀRREGA RECIPIENTS A PRESSIÓ	1 3 3
21	INCENDIS Situació: PER ESPURNES EN PROCÉS DE PURGATGE PER FUITES DE COMBUSTIBLE PER TREBALLS DE SOLDADURA	1 3 3

P: Probabilitat (1,2,3) / G: Gravetat (1,2,3) / A: Avaluació (1,2,3,4,5)

MESURES PREVENTIVES

Codi	Descripció	Riscos
I000003	Itineraris preestablerts i balissats per al personal	1
I000004	Revisió i manteniment periòdic de SPC	1
I000006	Disseny i estudi de les mesures preventives en fase de projecte	1
I000007	Adoptar les mesures preventives necessàries per al manteniment correcte posterior	1
I000012	Assegurar les escales de mà	1
I000013	Ordre i neteja	2 /6 /17
I000014	Preparació i manteniment de les superfícies de treball	2 /6
I000015	Organització de les zones de pas i emmagatzematge	2 /6
I000020	No realitzar treballs a la mateixa vertical	4
I000025	Planificació d'àrees i llocs de treball	4
I000026	Planificació de recorreguts i maniobres per a màquines i camions	4

I0000027	Elecció dels mitjans auxiliars de manteniment	4
I0000028	Impedir l'accés de personal dins del radi d'acció de càrregues suspeses	4
I0000029	No balancejar les càrregues suspeses	4
I0000030	Suspendre i aixecar les càrregues dins de l'envolcall o fleixos originals	4 /11
I0000031	Per a la manipulació de materials voluminosos i/o pesats, sol·licitar un procediment de treball específic	4
I0000033	Sol·licitar habilitació professional del personal encarregat del manteniment de l'obra	4
I0000038	Substituir lo manual per lo mecànic	9
I0000039	Planificació de compra i programa de manteniment d'eines	9 /11
I0000040	Formació de l'operari en l'ús i manteniment d'eines	9
I0000042	Evitar processos de manipulació de materials a obra	9
I0000044	Evitar processos de tallat de materials a l'obra	10
I0000045	Formació	10 /12 /13 /18 /21
I0000046	Evitar processos d'ajust en obra	10
I0000047	Planificació i procediments per a la càrrega i descàrrega de materials	11
I0000050	No treballar ni estar al radi d'acció de les càrregues suspeses	11
I0000051	Adequació dels recorreguts de la maquinària	12
I0000053	Procediment d'utilització de la maquinària	12
I0000054	Ús de recolzaments hidràulics	12
I0000055	Elecció dels equips de manteniment	13
I0000056	Paletització i eines ergonòmiques	13
I0000058	Adaptar la feina a les característiques individuals de la persona que la realitza	13
I0000059	Elecció dels materials alternatius poc pesats i més manegables	13
I0000060	Suspensió de les feines en condicions extremes	14
I0000061	Rotació dels llocs de treball	14 /17
I0000062	Planificar els treballs per a realitzar-los en zones protegides	14
I0000065	Evitar procés de soldadura a l'obra	15
I0000067	No treballar al costat de línies elèctriques amb cables nusos	16
I0000068	Elecció i manteniment de les eines elèctriques	16
I0000069	Formació i habilitació específica per a cada eina	16
I0000070	Compliment del REBT pel que fa a equips de protecció	16
I0000071	Revisió de la posta a terra	16
I0000072	Realitzar els treballs sobre superfícies seques	16
I0000073	Disposar de quadres elèctrics secundaris	16
I0000078	Evitar processos de divisió de material en sec	17
I0000079	Realitzar els treballs a l'aire lliure, sempre a sotavent	17
I0000080	Elecció dels materials al disseny del projecte	17
I0000082	Aïllament del procés	17
I0000083	Dispositius d'alarma	17

I0000085	Ventilació de les zones de treball	17
I0000086	Substituir els materials amb substàncies nocives	17 /18
I0000091	No soldar sobre contenidors de materials inflamables o explosius (pintures, dissolvents, etc)	20
I0000092	Utilitzar aigua sabonosa per a detectar fuites de gas	20
I0000093	Evitar unions de mangueres amb filferros	20
I0000094	Revisió periòdica dels equips de treball	20
I0000095	Impedir el contacte de l'acetilè amb el coure	20
I0000096	No fumar	20
I0000099	Establir una zona de protecció de radi 10 m, en treballs de soldadura i tall amb serra radial	20 /21
I0000151	Per treballs en alçada utilitzar plataformes elevadores mecàniques o hidràuliques	1
I0000152	Utilitzar mitjans mecànics (grues, transpalets, plataformes elevadores) per manipular càrregues	1 /13
I0000154	Verificar nivell lumínic mínim (250 lux) a itineraris i llocs de treball	2 /6 /9
I0000155	Controlar la temperatura i velocitat del vent als llocs de treball	14
I0000156	Detecció xarxes instal·lacions encastades o soterrades	21
I0000158	Accessoris dielectrics (escala, banqueta, bastida, perxa de terra) si hi ha risc contacte elèctric	16
I0000159	Per manipular càrregues llargues amb grua, utilitzar biga de repartiment	4 /11
I0000160	Traslladar materials amb la grua dins d'una caixa o sarcòfeg	4 /11
I0000161	Verificar que les connexions de les màquines es facin amb endolls reglamentaris	16

E14.E0 TUBS MUNTATS SOTERRATS

2

TUBS MUNTATS SOTERRATS

Avaluació de riscos

Id	Risc	P	G	A
1	CAIGUDA DE PERSONES A DIFERENT NIVELL Situació: TREBALLS EN ALÇADA PER AL MUNTATGE D'EQUIPS (DIPÒSITS, VÀLVULES, ETC.)	2	3	4
2	CAIGUDA DE PERSONES AL MATEIX NIVELL Situació: ITINERARIS A OBRA	1	2	2
4	CAIGUDA D'OBJECTES PER MANIPULACIÓ O DE MATERIALS TRANSPORTATS Situació: EN MANIPULACIÓ D'EINES I EQUIPS EN MANTENIMENT DE MATERIAL	1	3	3
6	TREPITJADES SOBRE OBJECTES Situació: EN ITINERARIS A OBRA	2	1	2
9	COPS AMB OBJECTES O EINES (TALLS)	3	1	3

	Situació: AMB EQUIPS, EINES EN PROCÉS DE DESEMBALATGE D'EQUIPS			
10	PROJECCIÓ DE FRAGMENTOS O PARTÍCULES Situació: PER ÚS DE RADIAL EN PROVES DE CÀRREGA FIXACIÓ DE SUPORTS SOLDADURA ELÈCTRICA	3	2	4
11	ATRAPAMENT PER O ENTRE OBJECTES Situació: EN LA COL.LOCACIÓ D'ELEMENTS PESANTS (DIPÒSITS)	2	2	3
12	ATRAPAMENT PER BOLCADA DE MÀQUINES, TRACTORS O VEHICLES Situació: EN LA COL.LOCACIÓ D'ELEMENTS PESANTS (DIPÒSITS)	1	3	3
13	SOBRESFORÇOS Situació: MANIPULACIÓ MANUAL	2	2	3
14	EXPOSICIÓ A CONDICIONS AMBIENTALS EXTREMES Situació: TREBALLS A L'EXTERIOR I LLOCS TANCATS	2	2	3
15	CONTACTES TÈRMICS Situació: SOLDADURES PER FLUIDS CALENTS	2	2	3
16	EXPOSICIÓ A CONTACTES ELÈCTRICS Situació: CONTACTES DIRECTES I INDIRECTES	1	3	3
17	INHALACIÓ O INGESTIÓ DE SUBSTÀNCIES NOCIVES Situació: GASOS SOLDADURA ELÈCTRICA FUITES DE GAS GASOS DE COMBUSTIÓ EN LLOCS TANCATS ÚS DE RADIAL	2	3	4
18	CONTACTES AMB SUBSTÀNCIES NOCIVES (CÀUSTIQUES, CORROSIVES, IRRITANTS O AL·LÈRGENIQUES) Situació: COLES LIQUATS DEL PETROLI	1	2	2
20	EXPLOSIONS Situació: OXIACETILÈ PROVES DE CÀRREGA RECIPIENTS A PRESSIÓ	1	3	3
21	INCENDIS Situació: PER ESPURNES EN PROCÉS DE PURGATGE PER FUITES DE COMBUSTIBLE PER TREBALLS DE SOLDADURA	1	3	3

P: Probabilitat (1,2,3) / G: Gravetat (1,2,3) / A: Avaluació (1,2,3,4,5)

MESURES PREVENTIVES

Codi	Descripció	Riscos
I0000003	Itineraris preestablerts i balissats per al personal	1
I0000004	Revisió i manteniment periòdic de SPC	1
I0000006	Disseny i estudi de les mesures preventives en fase de projecte	1
I0000007	Adoptar les mesures preventives necessàries per al manteniment	1

	correcte posterior	
I0000012	Assegurar les escales de mà	1
I0000013	Ordre i neteja	2 /6 /17
I0000014	Preparació i manteniment de les superfícies de treball	2 /6
I0000015	Organització de les zones de pas i emmagatzematge	2 /6
I0000020	No realitzar treballs a la mateixa vertical	4
I0000025	Planificació d'àrees i llocs de treball	4
I0000026	Planificació de recorreguts i maniobres per a màquines i camions	4
I0000027	Elecció dels mitjans auxiliars de manteniment	4
I0000028	Impedir l'accés de personal dins del radi d'acció de càrregues suspeses	4
I0000029	No balancejar les càrregues suspeses	4
I0000030	Suspendre i aixecar les càrregues dins de l'envolcall o flexos originals	4
I0000031	Per a la manipulació de materials voluminosos i/o pesats, sol·licitar un procediment de treball específic	4
I0000033	Sol·licitar habilitació professional del personal encarregat del manteniment de l'obra	4
I0000038	Substituir lo manual per lo mecànic	9
I0000039	Planificació de compra i programa de manteniment d'eines	9 /11
I0000040	Formació de l'operari en l'ús i manteniment d'eines	9
I0000042	Evitar processos de manipulació de materials a obra	9
I0000044	Evitar processos de tallat de materials a l'obra	10
I0000045	Formació	10 /12 /13 /18 /21
I0000046	Evitar processos d'ajust en obra	10
I0000047	Planificació i procediments per a la càrrega i descàrrega de materials	11
I0000050	No treballar ni estar al radi d'acció de les càrregues suspeses	11
I0000051	Adequació dels recorreguts de la maquinària	12
I0000053	Procediment d'utilització de la maquinària	12
I0000054	Ús de recolzaments hidràulics	12
I0000055	Elecció dels equips de manteniment	13
I0000056	Paletització i eines ergonòmiques	13
I0000058	Adaptar la feina a les característiques individuals de la persona que la realitza	13
I0000059	Elecció dels materials alternatius poc pesats i més manegables	13
I0000060	Suspensió de les feines en condicions extremes	14
I0000061	Rotació dels llocs de treball	14 /17
I0000062	Planificar els treballs per a realitzar-los en zones protegides	14
I0000065	Evitar procés de soldadura a l'obra	15
I0000067	No treballar al costat de línies elèctriques amb cables nusos	16
I0000068	Elecció i manteniment de les eines elèctriques	16
I0000069	Formació i habilitació específica per a cada eina	16
I0000070	Compliment del REBT pel que fa a equips de protecció	16

I0000071	Revisió de la posta a terra	16
I0000072	Realitzar els treballs sobre superfícies seques	16
I0000073	Disposar de quadres elèctrics secundaris	16
I0000078	Evitar processos de divisió de material en sec	17
I0000079	Realitzar els treballs a l'aire lliure, sempre a sotavent	17
I0000080	Elecció dels materials al disseny del projecte	17
I0000082	Aïllament del procés	17
I0000083	Dispositius d'alarma	17
I0000085	Ventilació de les zones de treball	17
I0000086	Substituir els materials amb substàncies nocives	17 /18
I0000091	No soldar sobre contenidors de materials inflamables o explosius (pintures, dissolvents, etc)	20
I0000092	Utilitzar aigua sabonosa per a detectar fuites de gas	20
I0000093	Evitar unions de mangueres amb filferros	20
I0000094	Revisió periòdica dels equips de treball	20
I0000095	Impedir el contacte de l'acetilè amb el coure	20
I0000096	No fumar	20
I0000099	Establir una zona de protecció de radi 10 m, en treballs de soldadura i tall amb serra radial	20 /21
I0000152	Utilitzar mitjans mecànics(grues, transpalets, plataformes elevadores) per manipular càrregues	11 /13
I0000154	Verificar nivell lumínic mínim (250 lux) a itineraris i llocs de treball	2 /6 /9
I0000155	Controlar la temperatura i velocitat del vent als llocs de treball	14
I0000156	Detecció xarxes instal·lacions encastades o soterrades	16
I0000161	Verificar que les connexions de les màquines es facin amb endolls reglamentaris	16

E15 INSTAL·LACIONS ELÈCTRIQUES
E15.E0 INSTAL·LACIONS ELÈCTRIQUES BAIXA TENSIO
1

INSTAL·LACIONS ELÈCTRIQUES EN EDIFICACIÓ DE BAIXA TENSIO

Avaluació de riscos

Id	Risc	P	G	A
1	CAIGUDA DE PERSONES A DIFERENT NIVELL Situació: ITINERARIS A OBRA MUNTATGE DE SAFATES TREBALLS EN ALÇADA	2	3	4
2	CAIGUDA DE PERSONES AL MATEIX NIVELL Situació: ITINERARIS A OBRA ÀREA DE TREBALL MANCA D'IL·LUMINACIÓ	1	2	2
4	CAIGUDA D'OBJECTES PER MANIPULACIÓ O DE MATERIALS	1	3	3

TRANSPORTATS

Situació: MANIPULACIÓ D'APLECS

6	TREPITJADES SOBRE OBJECTES Situació: ITINERARIS A OBRA ÀREA DE TREBALL MANCA D'IL·LUMINACIÓ	2	1	2
9	COPS AMB OBJECTES O EINES (TALLS) Situació: EINES PELAT DE CABLES COPS AMB EQUIPS	2	1	2
10	PROJECCIÓ DE FRAGMENTS O PARTÍCULES Situació: AJUST I MANIPULACIÓ DE MATERIALS	2	1	2
11	ATRAPAMENT PER O ENTRE OBJECTES Situació: INSTAL·LACIÓ MÒDULS CONTADORS INSTAL·LACIÓ ARMARIS CONNEXIONS	1	3	3
13	SOBRESFORÇOS Situació: MANIPULACIÓ MANUAL	2	2	3
14	EXPOSICIÓ A CONDICIONS AMBIENTALS EXTREMES Situació: TREBALLS A L'EXTERIOR	2	2	3
16	EXPOSICIÓ A CONTACTES ELÈCTRICS Situació: CONTACTES DIRECTES I INDIRECTES	2	3	4

P: Probabilitat (1,2,3) / G: Gravetat (1,2,3) / A: Avaluació (1,2,3,4,5)

MESURES PREVENTIVES

Codi	Descripció	Riscos
I0000002	Planificar els treballs per a mantenir el màxim de temps possible les proteccions	1
I0000003	Itineraris preestablerts i balissats per al personal	1
I0000004	Revisió i manteniment periòdic de SPC	1
I0000005	Integrar la seguretat al disseny arquitectònic	1
I0000006	Disseny i estudi de les mesures preventives en fase de projecte	1
I0000007	Adoptar les mesures preventives necessàries per al manteniment correcte posterior	1
I0000008	Personal qualificat per a treballs en alçada	1
I0000011	Incorporar al projecte mesures de protecció per al muntatge i manteniment de la instal·lació	1
I0000012	Assegurar les escales de mà	1
I0000013	Ordre i neteja	2 /6
I0000014	Preparació i manteniment de les superfícies de treball	2 /6
I0000015	Organització de les zones de pas i emmagatzematge	2 /6
I0000017	Als plans inclinats, treballar sobre superfícies rugoses i no lliscants	2
I0000025	Planificació d'àrees i llocs de treball	4
I0000026	Planificació de recorreguts i maniobres per a màquines i camions	4
I0000027	Elecció dels mitjans auxiliars de manteniment	4
I0000028	Impedir l'accés de personal dins del radi d'acció de càrregues	4

suspeses		
I0000029	No balancejar les càrregues suspeses	4
I0000030	Suspendre i aixecar les càrregues dins de l'envolcall o fleixos originals	4
I0000031	Per a la manipulació de materials voluminosos i/o pesats, sol·licitar un procediment de treball específic	4
I0000038	Substituir lo manual per lo mecànic	9 /10
I0000039	Planificació de compra i programa de manteniment d'eines	9 /11
I0000040	Formació de l'operari en l'ús i manteniment d'eines	9
I0000042	Evitar processos de manipulació de materials a obra	9
I0000045	Formació	10 /13
I0000047	Planificació i procediments per a la càrrega i descàrrega de materials	11
I0000050	No treballar ni estar al radi d'acció de les càrregues suspeses	11
I0000055	Elecció dels equips de manteniment	13
I0000056	Paletització i eines ergonòmiques	13
I0000058	Adaptar la feina a les característiques individuals de la persona que la realitza	13
I0000059	Elecció dels materials alternatius poc pesats i més manegables	13
I0000060	Suspensió de les feines en condicions extremes	14
I0000061	Rotació dels llocs de treball	14
I0000062	Planificar els treballs per a realitzar-los en zones protegides	14
I0000063	En cas de vent, apuntament i fixació de tots els elements inestables	14
I0000064	Suspensió de les feines a cobertes inclinades amb vent superior a 40 km/h	14
I0000067	No treballar al costat de línies elèctriques amb cables nusos	16
I0000068	Elecció i manteniment de les eines elèctriques	16
I0000069	Formació i habilitació específica per a cada eina	16
I0000070	Compliment del REBT pel que fa a equips de protecció	16
I0000071	Revisió de la posta a terra	16
I0000072	Realitzar els treballs sobre superfícies seques	16
I0000073	Disposar de quadres elèctrics secundaris	16
I0000123	Assegurar l'absència de tensió	16
I0000151	Per treballs en alçada utilitzar plataformes elevadores mecàniques o hidràuliques	1
I0000152	Utilitzar mitjans mecànics (grues, transpalets, plataformes elevadores) per manipular càrregues	11 /13
I0000154	Verificar nivell lumínic mínim (250 lux) a itineraris i llocs de treball	2 /6
I0000155	Controlar la temperatura i velocitat del vent als llocs de treball	14
I0000158	Accessoris dielectrics (escala, banqueta, bastida, perxa de terra) si hi ha risc contacte elèctric	16
I0000161	Verificar que les connexions de les màquines es facin amb endolls reglamentaris	16

I0000165 En manipular sistemes elèctrics, connexions, etc, verificar que les 16
linies no estan en tensió

E16 INSTAL.LACIONS D'ENLLUMENAT

E16.E0 INSTAL.LACIONS D'ENLLUMENAT

1

INSTAL.LACIONS D'ENLLUMENAT EXTERIOR I INTERIOR EN EDIFICACIÓ

Avaluació de riscos

Id	Risc	P	G	A
1	CAIGUDA DE PERSONES A DIFERENT NIVELL Situació: ITINERARIS A OBRA TREBALLS EN ALÇADA	2	3	4
2	CAIGUDA DE PERSONES AL MATEIX NIVELL Situació: ITINERARIS A OBRA ÀREA DE TREBALL MANCA D'IL.LUMINACIÓ	1	2	2
4	CAIGUDA D'OBJECTES PER MANIPULACIÓ O DE MATERIALS TRANSPORTATS Situació: MANIPULACIÓ D'APLECS	1	2	2
9	COPS AMB OBJECTES O EINES (TALLS) Situació: EINES	2	1	2
10	PROJECCIÓ DE FRAGMENTS O PARTÍCULES Situació: AJUST I MANIPULACIÓ DE MATERIALS	2	1	2
13	SOBRESFORÇOS Situació: MANIPULACIÓ MANUAL	2	2	3
14	EXPOSICIÓ A CONDICIONS AMBIENTALS EXTREMES Situació: TREBALLS A L'EXTERIOR	2	2	3
16	EXPOSICIÓ A CONTACTES ELÈCTRICS Situació: CONTACTES DIRECTES I INDIRECTES	2	3	4

P: Probabilitat (1,2,3) / G: Gravetat (1,2,3) / A: Avaluació (1,2,3,4,5)

MESURES PREVENTIVES

Codi	Descripció	Riscos
I0000002	Planificar els treballs per a mantenir el màxim de temps possible les proteccions	1
I0000003	Itineraris preestablerts i balissats per al personal	1
I0000004	Revisió i manteniment periòdic de SPC	1
I0000005	Integrar la seguretat al disseny arquitectònic	1
I0000006	Disseny i estudi de les mesures preventives en fase de projecte	1
I0000007	Adoptar les mesures preventives necessàries per al manteniment correcte posterior	1
I0000008	Personal qualificat per a treballs en alçada	1
I0000011	Incorporar al projecte mesures de protecció per al muntatge i	1

	manteniment de la instal·lació	
I0000012	Assegurar les escales de mà	1
I0000013	Ordre i neteja	2
I0000014	Preparació i manteniment de les superfícies de treball	2
I0000015	Organització de les zones de pas i emmagatzematge	2
I0000017	Als plans inclinats, treballar sobre superfícies rugoses i no lliscants	2
I0000025	Planificació d'àrees i llocs de treball	4
I0000026	Planificació de recorreguts i maniobres per a màquines i camions	4
I0000027	Elecció dels mitjans auxiliars de manteniment	4
I0000028	Impedir l'accés de personal dins del radi d'acció de càrregues suspeses	4
I0000029	No balancejar les càrregues suspeses	4
I0000030	Suspendre i aixecar les càrregues dins de l'envolcall o fleixos originals	4
I0000031	Per a la manipulació de materials voluminosos i/o pesats, sol·licitar un procediment de treball específic	4
I0000038	Substituir lo manual per lo mecànic	9 /10
I0000039	Planificació de compra i programa de manteniment d'eines	9
I0000040	Formació de l'operari en l'ús i manteniment d'eines	9
I0000042	Evitar processos de manipulació de materials a obra	9
I0000045	Formació	10 /13
I0000055	Elecció dels equips de manteniment	13
I0000056	Paletització i eines ergonòmiques	13
I0000058	Adaptar la feina a les característiques individuals de la persona que la realitza	13
I0000059	Elecció dels materials alternatius poc pesats i més manegables	13
I0000060	Suspensió de les feines en condicions extremes	14
I0000061	Rotació dels llocs de treball	14
I0000062	Planificar els treballs per a realitzar-los en zones protegides	14
I0000063	En cas de vent, apuntament i fixació de tots els elements inestables	14
I0000064	Suspensió de les feines a cobertes inclinades amb vent superior a 40 km/h	14
I0000067	No treballar al costat de línies elèctriques amb cables nusos	16
I0000068	Elecció i manteniment de les eines elèctriques	16
I0000069	Formació i habilitació específica per a cada eina	16
I0000070	Compliment del REBT pel que fa a equips de protecció	16
I0000071	Revisió de la posta a terra	16
I0000072	Realitzar els treballs sobre superfícies seques	16
I0000073	Disposar de quadres elèctrics secundaris	16
I0000123	Assegurar l'absència de tensió	16
I0000151	Per treballs en alçada utilitzar plataformes elevadores mecàniques o hidràuliques	1
I0000152	Utilitzar mitjans mecànics (grues, transpalets, plataformes)	13

	elevadores) per manipular càrregues	
I0000154	Verificar nivell lumínic mínim (250 lux) a itineraris i llocs de treball	
I0000155	Controlar la temperatura i velocitat del vent als llocs de treball	14
I0000161	Verificar que les connexions de les màquines es facin amb endolls reglamentaris	16
I0000165	En manipular sistemes elèctrics, connexions, etc, verificar que les línies no estan en tensió	16

E17 INSTAL·LACIONS DE LAMPISTERIA I APARELLS SANITARIS

E17.E0 INSTAL·LACIONS DE LAMPISTERIA I APARELLS SANITARIS

1

OPERACIONS DE MUNTATGE, MOVIMENT D'EQUIPS, CONNEXIONS DE CANONADES, PROVES DE PRESSIÓ I POSTA EN FUNCIONAMENT D'INSTAL·LACIONS DE LAMPISTERIA I APARELLS SANITARIS

Avaluació de riscos

Id	Risc	P	G	A
1	CAIGUDA DE PERSONES A DIFERENT NIVELL Situació: ITINERARIS A OBRA TREBALLS EN ALÇADA	1	3	3
2	CAIGUDA DE PERSONES AL MATEIX NIVELL Situació: ITINERARIS A OBRA ÀREA DE TREBALL MANCA D'IL·LUMINACIÓ	1	1	1
4	CAIGUDA D'OBJECTES PER MANIPULACIÓ O DE MATERIALS TRANSPORTATS Situació: MANIPULACIÓ D'APLECS	1	3	3
6	TREPITJADES SOBRE OBJECTES Situació: ITINERARIS A OBRA ÀREA DE TREBALL	1	2	2
9	COPS AMB OBJECTES O EINES (TALLS) Situació: EINES	1	2	2
10	PROJECCIÓ DE FRAGMENTS O PARTÍCULES Situació: AJUST DE MATERIALS AMB RADIAL FIXACIÓ AMB PERFORADORES	2	1	2
11	ATRAPAMENT PER O ENTRE OBJECTES Situació: MATERIALS PESANTS	2	2	3
13	SOBRESFORÇOS Situació: MANIPULACIÓ MANUAL	2	2	3
15	CONTACTES TÈRMICS Situació: PER SOLDADURES	2	1	2
16	EXPOSICIÓ A CONTACTES ELÈCTRICS Situació: CONTACTES DIRECTES I INDIRECTES	1	3	3

P: Probabilitat (1,2,3) / G: Gravetat (1,2,3) / A: Avaluació (1,2,3,4,5)

MESURES PREVENTIVES

Codi	Descripció	Riscos
I0000002	Planificar els treballs per a mantenir el màxim de temps possible les proteccions	1
I0000003	Itineraris preestablerts i balissats per al personal	1
I0000004	Revisió i manteniment periòdic de SPC	1
I0000005	Integrar la seguretat al disseny arquitectònic	1
I0000006	Disseny i estudi de les mesures preventives en fase de projecte	1
I0000007	Adoptar les mesures preventives necessàries per al manteniment correcte posterior	1
I0000008	Personal qualificat per a treballs en alçada	1
I0000009	Realitzar el reblert de l'extradós del mur quan aquest estigui en condicions d'entrar en servei	1
I0000011	Incorporar al projecte mesures de protecció per al muntatge i manteniment de la instal.lació	1
I0000012	Assegurar les escales de mà	1
I0000013	Ordre i neteja	2 /6
I0000014	Preparació i manteniment de les superfícies de treball	2 /6
I0000015	Organització de les zones de pas i emmagatzematge	2 /6
I0000017	Als plans inclinats, treballar sobre superfícies rugoses i no lliscants	2
I0000025	Planificació d'àrees i llocs de treball	4
I0000026	Planificació de recorreguts i maniobres per a màquines i camions	4
I0000027	Elecció dels mitjans auxiliars de manteniment	4
I0000028	Impedir l'accés de personal dins del radi d'acció de càrregues suspeses	4
I0000029	No balancejar les càrregues suspeses	4
I0000030	Suspendre i aixecar les càrregues dins de l'envolcall o flexos originals	4 /11
I0000031	Per a la manipulació de materials voluminosos i/o pesats, sol·licitar un procediment de treball específic	4
I0000038	Substituir lo manual per lo mecànic	9 /10
I0000039	Planificació de compra i programa de manteniment d'eines	9 /11
I0000040	Formació de l'operari en l'ús i manteniment d'eines	9
I0000042	Evitar processos de manipulació de materials a obra	9
I0000045	Formació	10 /13
I0000047	Planificació i procediments per a la càrrega i descàrrega de materials	11
I0000050	No treballar ni estar al radi d'acció de les càrregues suspeses	11
I0000055	Elecció dels equips de manteniment	13
I0000056	Paletització i eines ergonòmiques	13
I0000058	Adaptar la feina a les característiques individuals de la persona que la realitza	13
I0000059	Elecció dels materials alternatius poc pesats i més manegables	13

I0000065	Evitar procés de soldadura a l'obra	15
I0000067	No treballar al costat de línies elèctriques amb cables nusos	16
I0000068	Elecció i manteniment de les eines elèctriques	16
I0000069	Formació i habilitació específica per a cada eina	16
I0000070	Compliment del REBT pel que fa a equips de protecció	16
I0000071	Revisió de la posta a terra	16
I0000072	Realitzar els treballs sobre superfícies seques	16
I0000073	Disposar de quadres elèctrics secundaris	16
I0000151	Per treballs en alçada utilitzar plataformes elevadores mecàniques o hidràuliques	1
I0000154	Verificar nivell lumínic mínim (250 lux) a itineraris i llocs de treball	2 /6
I0000156	Detecció xarxes instal·lacions encastades o soterrades	16
I0000159	Per manipular càrregues llargues amb grua, utilitzar biga de repartiment	11
I0000160	Traslladar materials amb la grua dins d'una caixa o sarcòfeg	4
I0000161	Verificar que les connexions de les màquines es facin amb endolls reglamentaris	16

E20 INSTAL·LACIONS CONTRA INCENDIS I DE SEGURETAT

E20.E0 PARALLAMPS

2

INSTAL·LACIÓ DE PARALLAMPS

Avaluació de riscos

Id	Risc	P	G	A
1	CAIGUDA DE PERSONES A DIFERENT NIVELL Situació: ITINERARIS A OBRA TREBALLS EN ALÇADA	2	3	4
2	CAIGUDA DE PERSONES AL MATEIX NIVELL Situació: ITINERARIS A OBRA PLATAFORMA DE TREBALL	1	2	2
4	CAIGUDA D'OBJECTES PER MANIPULACIÓ O DE MATERIALS TRANSPORTATS Situació: MANIPULACIÓ D'APLECS	1	3	3
6	TREPITJADES SOBRE OBJECTES Situació: ITINERARIS A OBRA PLATAFORMA DE TREBALL	1	1	1
9	COPS AMB OBJECTES O EINES (TALLS) Situació: EINES	2	2	3
10	PROJECCIÓ DE FRAGMENTES O PARTÍCULES Situació: PERFORACIONS, PASSAMURS I FIXACIONS	1	1	1
13	SOBREESFORÇOS Situació: MANIPULACIÓ MANUAL	1	2	2

14	EXPOSICIÓ A CONDICIONS AMBIENTALS EXTREMES Situació: TREBALLS A L'EXTERIOR	1	2	2
16	EXPOSICIÓ A CONTACTES ELÈCTRICS Situació: CONTACTES DIRECTES I INDIRECTES	1	2	2

P: Probabilitat (1,2,3) / G: Gravetat (1,2,3) / A: Avaluació (1,2,3,4,5)

MESURES PREVENTIVES

Codi	Descripció	Riscos
I0000002	Planificar els treballs per a mantenir el màxim de temps possible les proteccions	1
I0000003	Itineraris preestablerts i balissats per al personal	1
I0000004	Revisió i manteniment periòdic de SPC	1
I0000007	Adoptar les mesures preventives necessàries per al manteniment correcte posterior	1
I0000008	Personal qualificat per a treballs en alçada	1
I0000013	Ordre i neteja	2 /6
I0000014	Preparació i manteniment de les superfícies de treball	2 /6
I0000015	Organització de les zones de pas i emmagatzematge	2 /6
I0000025	Planificació d'àrees i llocs de treball	4
I0000027	Elecció dels mitjans auxiliars de manteniment	4
I0000028	Impedir l'accés de personal dins del radi d'acció de càrregues suspeses	4
I0000029	No balancejar les càrregues suspeses	4
I0000030	Suspendre i aixecar les càrregues dins de l'envolcall o fleixos originals	4
I0000038	Substituir lo manual per lo mecànic	9 /10
I0000039	Planificació de compra i programa de manteniment d'eines	9
I0000040	Formació de l'operari en l'ús i manteniment d'eines	9
I0000044	Evitar processos de tallat de materials a l'obra	10
I0000045	Formació	10 /13
I0000055	Elecció dels equips de manteniment	13
I0000056	Paletització i eines ergonòmiques	13
I0000058	Adaptar la feina a les característiques individuals de la persona que la realitza	13
I0000059	Elecció dels materials alternatius poc pesats i més manegables	13
I0000060	Suspensió de les feines en condicions extremes	14
I0000061	Rotació dels llocs de treball	14
I0000062	Planificar els treballs per a realitzar-los en zones protegides	14
I0000063	En cas de vent, apuntament i fixació de tots els elements inestables	14
I0000064	Suspensió de les feines a cobertes inclinades amb vent superior a 40 km/h	14
I0000067	No treballar al costat de línies elèctriques amb cables nusos	16
I0000068	Elecció i manteniment de les eines elèctriques	16
I0000069	Formació i habilitació específica per a cada eina	16

I0000070	Compliment del REBT pel que fa a equips de protecció	16
I0000071	Revisió de la posta a terra	16
I0000072	Realitzar els treballs sobre superfícies seques	16
I0000073	Disposar de quadres elèctrics secundaris	16
I0000151	Per treballs en alçada utilitzar plataformes elevadores mecàniques o hidràuliques	1 /13
I0000152	Utilitzar mitjans mecànics(grues, transpalets, plataformes elevadores) per manipular càrregues	13
I0000154	Verificar nivell lumínic mínim (250 lux) a itineraris i llocs de treball	2 /6
I0000155	Controlar la temperatura i velocitat del vent als llocs de treball	14
I0000160	Traslladar materials amb la grua dins d'una caixa o sarcòfeg	4
I0000161	Verificar que les connexions de les màquines es facin amb endolls reglamentaris	16
I0000166	No muntar els terminals del parallamps fins tenir feta la connexió a terra	16

E21 VÀLVULES, BOMBES I GRUPS DE PRESSIÓ

E21.E0 VÀLVULES, BOMBES I GRUPS DE PRESSIÓ

1

INSTAL·LACIÓ DE VÀLVULES, BOMBES I GRUPS DE PRESSIÓ

Avaluació de riscos

Id	Risc	P	G	A
1	CAIGUDA DE PERSONES A DIFERENT NIVELL Situació: ITINERARIS A OBRA TREBALLS EN ALÇADA	1	3	3
2	CAIGUDA DE PERSONES AL MATEIX NIVELL Situació: ITINERARIS A OBRA ÀREA DE TREBALL MANCA D'IL·LUMINACIÓ	1	2	2
4	CAIGUDA D'OBJECTES PER MANIPULACIÓ O DE MATERIALS TRANSPORTATS Situació: MANIPULACIÓ I APLECS	1	3	3
6	TREPITJADES SOBRE OBJECTES Situació: ITINERARIS A OBRA ÀREA DE TREBALL MANCA D'IL·LUMINACIÓ	2	1	2
9	COPS AMB OBJECTES O EINES (TALLS) Situació: EINES	2	1	2
10	PROJECCIÓ DE FRAGMENTS O PARTÍCULES Situació: A L'AJUSTAR, COL·LOCAR, FIXAR ELEMENTS	2	1	2
13	SOBRESFORÇOS Situació: MANIPULACIÓ MANUAL	2	1	2
14	EXPOSICIÓ A CONDICIONS AMBIENTALS EXTREMES	1	1	1

Situació: TREBALLS A L'EXTERIOR
TREBALLS EN LOCALS TANCATS

16 EXPOSICIÓ A CONTACTES ELÈCTRICS 1 2 2

Situació: CONTACTES DIRECTES I INDIRECTES

P: Probabilitat (1,2,3) / G: Gravetat (1,2,3) / A: Avaluació (1,2,3,4,5)

MESURES PREVENTIVES

Codi	Descripció	Riscos
I0000002	Planificar els treballs per a mantenir el màxim de temps possible les proteccions	1
I0000003	Itineraris preestablerts i balissats per al personal	1
I0000004	Revisió i manteniment periòdic de SPC	1
I0000007	Adoptar les mesures preventives necessàries per al manteniment correcte posterior	1
I0000013	Ordre i neteja	2 /6
I0000014	Preparació i manteniment de les superfícies de treball	2 /6
I0000015	Organització de les zones de pas i emmagatzematge	2 /6
I0000017	Als plans inclinats, treballar sobre superfícies rugoses i no lliscants	2
I0000025	Planificació d'àrees i llocs de treball	4
I0000026	Planificació de recorreguts i maniobres per a màquines i camions	4
I0000027	Elecció dels mitjans auxiliars de manteniment	4
I0000028	Impedir l'accés de personal dins del radi d'acció de càrregues suspeses	4
I0000029	No balancejar les càrregues suspeses	4
I0000030	Suspendre i aixecar les càrregues dins de l'envolcall o fleixos originals	4
I0000031	Per a la manipulació de materials voluminosos i/o pesats, sol·licitar un procediment de treball específic	4
I0000038	Substituir lo manual per lo mecànic	9 /10
I0000039	Planificació de compra i programa de manteniment d'eines	9
I0000040	Formació de l'operari en l'ús i manteniment d'eines	9
I0000041	Substituir la fabricació a obra per la prefabricació a taller	9
I0000044	Evitar processos de tallat de materials a l'obra	10
I0000045	Formació	10 /13
I0000046	Evitar processos d'ajust en obra	10
I0000055	Elecció dels equips de manteniment	13
I0000056	Paletització i eines ergonòmiques	13
I0000058	Adaptar la feina a les característiques individuals de la persona que la realitza	13
I0000059	Elecció dels materials alternatius poc pesats i més manegables	13
I0000060	Suspensió de les feines en condicions extremes	14
I0000061	Rotació dels llocs de treball	14
I0000062	Planificar els treballs per a realitzar-los en zones protegides	14
I0000063	En cas de vent, apuntament i fixació de tots els elements	14

	inestables	
I0000064	Suspensió de les feines a cobertes inclinades amb vent superior a 40 km/h	14
I0000067	No treballar al costat de línies elèctriques amb cables nusos	16
I0000068	Elecció i manteniment de les eines elèctriques	16
I0000069	Formació i habilitació específica per a cada eina	16
I0000070	Compliment del REBT pel que fa a equips de protecció	16
I0000071	Revisió de la posta a terra	16
I0000072	Realitzar els treballs sobre superfícies seques	16
I0000073	Disposar de quadres elèctrics secundaris	16
I0000151	Per treballs en alçada utilitzar plataformes elevadores mecàniques o hidràuliques	1 /13
I0000152	Utilitzar mitjans mecànics (grues, transpalets, plataformes elevadores) per manipular càrregues	4 /13
I0000154	Verificar nivell lumínic mínim (250 lux) a itineraris i llocs de treball	2 /6
I0000155	Controlar la temperatura i velocitat del vent als llocs de treball	14
I0000158	Accessoris dielectrics (escala, banqueta, bastida, perxa de terra) si hi ha risc contacte elèctric	16
I0000161	Verificar que les connexions de les màquines es facin amb endolls reglamentaris	16
I0000165	En manipular sistemes elèctrics, connexions, etc, verificar que les línies no estan en tensió	16

E22 INSTAL.LACIONS AUDIOVISUALS

E22.E0 MUNTAT SOTERRAT

4

INSTAL.LACIÓ DE SISTEMES, EQUIPS I CABLEJATS MUNTATS ENTERRATS

Avaluació de riscos

Id	Risc	P	G	A
1	CAIGUDA DE PERSONES A DIFERENT NIVELL Situació: VORES DE RASES I EXCAVACIÓ	1	3	3
2	CAIGUDA DE PERSONES AL MATEIX NIVELL Situació: ITINERARIS A OBRA ÀREA DE TREBALL MANCA D'IL.LUMINACIÓ	1	2	2
4	CAIGUDA D'OBJECTES PER MANIPULACIÓ O DE MATERIALS TRANSPORTATS Situació: MANIPULACIÓ I MANTENIMENT	1	2	2
6	TREPITJADES SOBRE OBJECTES Situació: ITINERARIS A OBRA ÀREA DE TREBALL MANCA D'IL.LUMINACIÓ	1	2	2

9	COPS AMB OBJECTES O EINES (TALLS) Situació: EINES	2	1	2
10	PROJECCIÓ DE FRAGMENTES O PARTÍCULES Situació: AJUSTAR, COL·LOCAR I FIXAR MATERIALS	1	1	1
11	ATRAPAMENT PER O ENTRE OBJECTES Situació: ENFONSAMENT DE PARETS EN EXCAVACIÓ	2	3	4
13	SOBRESFORÇOS Situació: MANIPULACIÓ MANUAL	1	2	2
14	EXPOSICIÓ A CONDICIONS AMBIENTALS EXTREMES Situació: TREBALLS A L'EXTERIOR	1	2	2
16	EXPOSICIÓ A CONTACTES ELÈCTRICS Situació: CONTACTES DIRECTES I INDIRECTES	1	2	2

P: Probabilitat (1,2,3) / G: Gravetat (1,2,3) / A: Avaluació (1,2,3,4,5)

MESURES PREVENTIVES

Codi	Descripció	Riscos
I0000002	Planificar els treballs per a mantenir el màxim de temps possible les proteccions	1
I0000003	Itineraris preestablerts i balissats per al personal	1
I0000004	Revisió i manteniment periòdic de SPC	1
I0000005	Integrar la seguretat al disseny arquitectònic	1
I0000007	Adoptar les mesures preventives necessàries per al manteniment correcte posterior	1
I0000013	Ordre i neteja	2 /6
I0000014	Preparació i manteniment de les superfícies de treball	2 /6
I0000015	Organització de les zones de pas i emmagatzematge	2 /6
I0000017	Als plans inclinats, treballar sobre superfícies rugoses i no lliscants	2
I0000023	Solicitar dades de les característiques físiques de les terres	11
I0000024	Execució de treballs a l'interior de rases per equips	11
I0000025	Planificació d'àrees i llocs de treball	4
I0000026	Planificació de recorreguts i maniobres per a màquines i camions	4
I0000027	Elecció dels mitjans auxiliars de manteniment	4
I0000028	Impedir l'accés de personal dins del radi d'acció de càrregues suspeses	4
I0000029	No balancejar les càrregues suspeses	4
I0000030	Suspendre i aixecar les càrregues dins de l'envolcall o fleixos originals	4
I0000031	Per a la manipulació de materials voluminosos i/o pesats, sol·licitar un procediment de treball específic	4
I0000038	Substituir lo manual per lo mecànic	9 /10
I0000039	Planificació de compra i programa de manteniment d'eines	9
I0000040	Formació de l'operari en l'ús i manteniment d'eines	9
I0000041	Substituir la fabricació a obra per la prefabricació a taller	9
I0000044	Evitar processos de tallat de materials a l'obra	10

I0000045	Formació	10 /13
I0000046	Evitar processos d'ajust en obra	10
I0000055	Elecció dels equips de manteniment	13
I0000056	Paletització i eines ergonòmiques	13
I0000058	Adaptar la feina a les característiques individuals de la persona que la realitza	13
I0000059	Elecció dels materials alternatius poc pesats i més manegables	13
I0000060	Suspensió de les feines en condicions extremes	14
I0000061	Rotació dels llocs de treball	14
I0000062	Planificar els treballs per a realitzar-los en zones protegides	14
I0000063	En cas de vent, apuntament i fixació de tots els elements inestables	14
I0000064	Suspensió de les feines a cobertes inclinades amb vent superior a 40 km/h	14
I0000067	No treballar al costat de línies elèctriques amb cables nusos	16
I0000068	Elecció i manteniment de les eines elèctriques	16
I0000069	Formació i habilitació específica per a cada eina	16
I0000070	Compliment del REBT pel que fa a equips de protecció	16
I0000071	Revisió de la posta a terra	16
I0000072	Realitzar els treballs sobre superfícies seques	16
I0000073	Disposar de quadres elèctrics secundaris	16
I0000154	Verificar nivell lumínic mínim (250 lux) a itineraris i llocs de treball	6
I0000155	Controlar la temperatura i velocitat del vent als llocs de treball	2 /14
I0000161	Verificar que les connexions de les màquines es facin amb endolls reglamentaris	16
I0000165	En manipular sistemes elèctrics, connexions, etc, verificar que les línies no estan en tensió	16

E23 EQUIPAMENTS

E23.E0 MOBILIARI, APARELLS, ELECTRODOMESTICS

1

COL.LOCACIÓ DE TAULELLS DE CUINA, ELECTRODOMÈSTICS, MOBLES I ACCESSORIS DE BANYS I CUINES

Avaluació de riscos

Id	Risc	P	G	A
1	CAIGUDA DE PERSONES A DIFERENT NIVELL Situació: COL.LOCACIÓ D'ELEMENTS EN ALÇADA	1	2	2
2	CAIGUDA DE PERSONES AL MATEIX NIVELL Situació: EN ÀREA DE TREBALL PER MANCA D'IL.LUMINACIÓ	1	1	1
4	CAIGUDA D'OBJECTES PER MANIPULACIÓ O DE MATERIALS TRANSPORTATS	1	2	2

Situació: MANIPULACIÓ
MANTENIMENT

6	TREPITJADES SOBRE OBJECTES Situació: RESTES I SOBRANTS DE MATERIAL MANCA IL.LUMINACIÓ	1	1	1
9	COPS AMB OBJECTES O EINES (TALLS) Situació: AMB EINES	2	1	2
10	PROJECCIÓ DE FRAGMENTES O PARTÍCULES Situació: A L'AJUSTAR ELS ELEMENTS	1	1	1
11	ATRAPAMENT PER O ENTRE OBJECTES Situació: PER OBJECTES A COL.LOCAR O INSTAL.LAR	1	2	2
13	SOBRESFORÇOS Situació: PER MANIPULACIÓ MANUAL	1	2	2
16	EXPOSICIÓ A CONTACTES ELÈCTRICS Situació: CONTACTES DIRECTES I INDIRECTES	1	2	2

P: Probabilitat (1,2,3) / G: Gravetat (1,2,3) / A: Avaluació (1,2,3,4,5)

MESURES PREVENTIVES

Codi	Descripció	Riscos
I000002	Planificar els treballs per a mantenir el màxim de temps possible les proteccions	1
I000004	Revisió i manteniment periòdic de SPC	1
I000006	Disseny i estudi de les mesures preventives en fase de projecte	1
I000013	Ordre i neteja	2 /6
I000014	Preparació i manteniment de les superfícies de treball	2 /6
I000015	Organització de les zones de pas i emmagatzematge	2 /6
I000025	Planificació d'àrees i llocs de treball	4
I000026	Planificació de recorreguts i maniobres per a màquines i camions	4
I000027	Elecció dels mitjans auxiliars de manteniment	4
I000028	Impedir l'accés de personal dins del radi d'acció de càrregues suspeses	4
I000029	No balancejar les càrregues suspeses	4
I000030	Suspendre i aixecar les càrregues dins de l'envolcall o fleixos originals	4
I000031	Per a la manipulació de materials voluminosos i/o pesats, sol·licitar un procediment de treball específic	4
I000038	Substituir lo manual per lo mecànic	9 /10
I000039	Planificació de compra i programa de manteniment d'eines	9
I000040	Formació de l'operari en l'ús i manteniment d'eines	9
I000041	Substituir la fabricació a obra per la prefabricació a taller	9
I000044	Evitar processos de tallat de materials a l'obra	10
I000045	Formació	10 /13
I000046	Evitar processos d'ajust en obra	10
I000047	Planificació i procediments per a la càrrega i descàrrega de 11 materials	11

I0000048	No treballar al costat de paraments acabats de fer (< 48 h)	11
I0000055	Elecció dels equips de manteniment	13
I0000056	Paletització i eines ergonòmiques	13
I0000058	Adaptar la feina a les característiques individuals de la persona que la realitza	13
I0000059	Elecció dels materials alternatius poc pesats i més manegables	13
I0000067	No treballar al costat de línies elèctriques amb cables nusos	16
I0000068	Elecció i manteniment de les eines elèctriques	16
I0000069	Formació i habilitació específica per a cada eina	16
I0000070	Compliment del REBT pel que fa a equips de protecció	16
I0000071	Revisió de la posta a terra	16
I0000072	Realitzar els treballs sobre superfícies seques	16
I0000073	Disposar de quadres elèctrics secundaris	16
I0000152	Utilitzar mitjans mecànics (grues, transpalets, plataformes elevadores) per manipular càrregues	11 /13
I0000154	Verificar nivell lumínic mínim (250 lux) a itineraris i llocs de treball	2
I0000156	Detecció xarxes instal·lacions encastades o soterrades	16
I0000161	Verificar que les connexions de les màquines es facin amb endolls reglamentaris	16
I0000164	Manipular els vidres amb ventoses de seguretat	6
I0000165	En manipular sistemes elèctrics, connexions, etc, verificar que les línies no estan en tensió	16

26. Signatures

Josep Maria Ferran Mercadé
Cap de Secció de Projectes Urbans

Enric Viadel Mestre
Arquitecte municipal

II. Partides sense activitats associades

Codi	UA	Descripció
0XP010	U	Lloguer de plataforma elevadora.
0XP020	U	Transport de plataforma elevadora.
ADD010	m 3	Desmunt.
ADE010	m 3	Excavació de rases per a bigues de fonaments
ADL005	m 2	Esbrossada i neteja del terreny.
ADR100	m 2	Neteja i compactació mecànica de fons de rases i pous.
ADE010A R	m 3	Excavació de rases d'instal·lacions
ADE010B R	m 3	Excavació de pous per a sabates
BBELUM	u	projectorUFO 120W circular 90 4000K
CAV010	m 3	Biga entre sabates.
CAV020	m 2	Sistema d'encofrat per a biga entre sabates.
CAV010B	m 3	Biga C2 entre sabates.
CHH005	m 3	Formigó de neteja.
CSZ010	m 3	Sabata de fonamentació de formigó armat.
CSZ020	m 2	Sistema d'encofrat per a sabata de fonamentació.
DMX021	m 2	Demolició de solera o paviment de formigó.
EAV010	kg	Acer en bigues simples.
EAV010C	kg	Acer en bigues secció buida.
EAV010A R	kg	Acer en bigues compostes o armades.
FLA011	m	Punt singular per a coberta o façana, de xapa perfilada d'acer.
FLA015FR	m 2	Façana simple, de xapa perfilada d'acer 'ACH' o equivalent
GRA020	m 3	Transport de residus inerts amb camió.
GRB020	m 3	Cànon d'abocament per lliurament de residus inerts a gestor autoritzat.
GTA020	m 3	Transport de terres amb camió.
GTB020	m 3	Cànon d'abocament per lliurament de terres a gestor autoritzat.
IOR040	m 2	Protecció passiva contra incendis d'estructura metàl·lica, amb pintura intumescent.
NAN110	m 2	Aïllament tèrmic per l'interior de cobertes inclinades (Pes màxim: 4 kg/m ²)

P1471-65 NL	u	Ap. ancoratge p/prot. individ. caiguda alç. tac químic
P1474-65 MW	u	Parella botesbaixes, seguretat industrial, p/encofrador, resist. humit., pell rectific., punt. metàl., sola an
P1474-65 MX	u	Parella botesbaixes, seguretat industrial, p/sold., resist. humit., pell rectific. + ad., llengüeta manxa + punt
P1477-65 LK	u	Casc seguretat, PE, pmàxim de 400g, + protect. auditiu + pant. facial, acobl. arnès abatible
P1477-65 LO	u	Casc seguretat, dielèc. p/B.T. PE
P147K-EQ DM	u	Guants material aïlla., p/treballs elèctrics, cl. 0, logotip vermell, tensió màx. 1000V
P147L-EQ D8	u	Guants alta resis. tall abras. ferrall., cautxú + cotó, subj. canell
P147W-H 8XL	u	Munt + desm sistema anticaigudes pescant + disp. retractil
P147X-65 NJ	u	Sistema subjecció en pos. treball + pèrdua equilibri, amb band. cintura + sivell + rec. dorsal
P147Z-FI TK	u	Ulleres hermètic. p/esmer., muntura cassoleta, visors D=50mm. rosc.
P1481-EQ EU	u	Arnès p/senyalis., tires reflect. cin/pit/esq/tir
P1483-EQ EC	u	Camisa treball, cotó, butxa. ext.
P1487-EQ E0	u	Granota treball, polièst./cotó, butxa. ext.
P1488-EQ F0	u	Impermeable tip. enginy., p/treballs construcció, jaq. + cap. + pant., niló soldat
P1489-FI GM	u	Jaquetap/sold., serratge
P1489-FI GR	u	Jaqueta treb. p/soldadors i/o treb. tubs, cotó (100%) butxaques
P148E-EQ F2	u	Vestit ignífug
P151P-H7 WX	m	2 Protecció horitzontal sota encofrats sostre xarxa fil trenat
P151R-EQ FE	m	2 Prot. c/caigud. forats p/pilons/murs pant., posic. horitz., desm.
P15B2-EQ FY	u	Bastida tub. dielèc. polièster + FV, h=2,5m, llarg. = llargària 3,5m
P191-HO OF	u	Cala p/localitzar avaria + retirar runa s <= 0,125m ² , paviment
P1B1-HO QY	u	Proteccions en actuacions de reparació d'urbanització
P1B1-HO RE	u	Proteccions en actuacions de reparació d'urbanització
P2145-4R S0	m	2 Arrencada reixa metàl., m.man., càrr.man.
P2146-DJ 2T	m	2 Demol.pavim. mescla bituminosa g fins a 20cm, ampl.fins a 0,6m, retro. + mart.trencad. + càrrega cam. me
P2146-DJ 40	m	2 Demol.pavim. panot.s/terra, ampl.fins a 0,6m, compressor + càrrega cam. mec.

P214R-8G X3	m 2	Enderroc paret bloc mort.ciment,g=30cm,a mà+mart.trenc.man.,càrrega manual
P214W-F EMB	m	Tall paviment form. h>=15cm
P21G5-54 CN	u	Demol.embornal 70x30x85cm,paret 15cm maó,m.mec.+càrrega cam.
P21G7-49 KB	m	Demol.pou D=80cm,paret 15cm maó,m.mec.+càrrega cam.
P21GM-FI DJ	m	Enderroc clavegueró form.D<=80cm solera 10cm,m.mec.,càrrega mec.
P2217-55 SU	m 3	Excavació p/rebaix,terreny compact.(SPT 20-50),pala excav.,+càrr.directa s/camió
P221H-EL 6D	m 3	Excavació desmunt terr.n/clasf.,m.mec.,càrrega cam.
P2251-54 82	m 3	Estesa grava drenatge pedra calc.,g<=25cm
P2253-54 77	m 3	Reblert rasa/pou sorres reciclat mixt,<=25cm
P4BC-43M V	kg	Armadura p/mur AP500S barres corrug.
PD06-VO 30	u	Pou reg.form.pref.,d=80cm+h=1,6m,+solerad/formigó en massa HM - 20 / B / 20 / X0 quant.ciment 200kg/
PD16-HA WZ	m	Baixant tub zinc-titani unió plegada,DN=120mm G=0,6mm,fix.mec.brides
PD1H-I6T Y	u	Connexió derivació DN=90mm a baixant,cavalcament colzes+segellat junts,càrrega man.
PD31-56B J	u	Pericó peu baix.,tapa fixa,45x45x50cm,paret g=15cm maó massís 290x140x50mm,mort.1:8
PD54-HAJ I	u	Desguàsacer zincat,esfèric,D=130mm,p/desguàs.60-125mm,encastat
PD57-7AB K	u	Canal acer galv. reixa,a/pendent,sortida lliure horitz.,g=1,5mm,a=100 a 200mm,h=100 a 200mm,cl.C250,
PD77-79I 2	m	Clavegueró polipropilè tricapa,sanejament s/pressió,DN=315mm,SN12,s/lilit sorra 15cm+reblert sorra,pi
QTA010 2	m	Coberta inclinada de xapa perfilada d'acer 'ACH' o equivalent
QTA010A R	m 2	Coberta inclinada de xapa perfilada d'acer 'ACH' o equivalent, perforada
RNI010 2	m	Emprimació antioxidant sobre superfície d'acer.
TNIRR251 6	m	Tubo PP-R D=25mm (Aigua freda)
UARM4.3. 1555	m	Aislamiento tuberías termoplásticas de 40 mm (Aigua freda)
XEH016	U	Assaig de consistència i resistència del formigó.
XMP030	U	Assaig del recobriment de perfils laminats.
XMS020	U	Assaig de soldadura amb líquids penetrants
XMS020A R	U	Assaig de soldadura amb ultrasons

III. PLEC

Índex

1. DEFINICIÓ I ABAST DEL PLEC	3
1.1. Identificació de les obres	3
1.2. Objecte	3
1.3. Documents que defineixen l'Estudi de Seguretat i Salut	3
1.4. Compatibilitat i relació entre els esmentats documents	4
2. DEFINICIONS I COMPETÈNCIES DELS AGENTS DEL FET CONSTRUCTIU	4
2.1. Promotor	5
2.2. Coordinador de Seguretat i Salut	5
2.3. Projectista	7
2.4. Director d'Obra	7
2.5. Contractista o constructor (empresari principal) i Subcontractistes	8
2.6. Treballadors Autònoms	11
2.7. Treballadors	12
3. DOCUMENTACIÓ PREVENTIVA DE CARÀCTER CONTRACTUAL	12
3.1. Interpretació dels documents vinculants en matèria de Seguretat i Salut	12
3.2. Vigència de l'Estudi de Seguretat i Salut	13
3.3. Pla de Seguretat i Salut del Contractista	13
3.4. El "Llibre d'Incidències"	16
3.5. Caràcter vinculant del Contracte o document del "Conveni de Prevenció i Coordinació" i documentació contractual annexa en matèria de Seguretat	16
4. NORMATIVA LEGAL D'APLICACIÓ	17
4.1. Textos generals	17
4.2. Condicions ambientals	24
4.3. Incendis	25
4.4. Instal·lacions elèctriques	25
4.5. Equips i maquinària	26
4.6. Equips de protecció individual	27
4.7. Senyalització	28
4.8. Diversos	28
5. CONDICIONS ECONÒMIQUES	29
5.1. Criteris d'aplicació	29
5.2. Certificació del pressupost del Pla de Seguretat i Salut	29
5.3. Revisió de preus del Pla de Seguretat i Salut	29
5.4. Penalitzacions per incompliment en matèria de Seguretat	30
6. CONDICIONS TÈCNIQUES GENERALS DE SEGURETAT	30
6.1. Previsions del Contractista a l'aplicació de les Tècniques de Seguretat	30
6.2. Condicions Tècniques del Control de Qualitat de la Prevenció	31
6.3. Condicions Tècniques dels Òrgans de l'Empresa Contractista competents en matèria de Seguretat i Salut	31
6.4. Obligacions de l'Empresa Contractista competent en matèria de Medicina del Treball	32
6.5. Competències dels Col·laboradors Prevencionistes a l'obra	32
6.6. Competències de Formació en Seguretat a l'obra	33
7. PLEC DE CONDICIONS TÈCNIQUES ESPECÍFIQUES DE SEGURETAT DELS EQUIPS	33
7.1. Definició i característiques dels Equips	33
7.2. Condicions d'elecció	34
7.3. Normativa aplicable	34
8. Signatures	36

PLEC

1. DEFINICIÓ I ABAST DEL PLEC

1.1. Identificació de les obres

1.2. Objecte

Aquest Plec de Condicions de l'Estudi de Seguretat i Salut comprèn el conjunt d'especificacions que hauran d'acomplir tant el Pla de Seguretat i Salut del Contractista com a document de Gestió Preventiva (Planificació, Organització, Execució i Control) de l'obra, les diferents proteccions a emprar per la reducció dels riscos (Mitjans Auxiliars d'Utilitat Preventiva, Sistemes de Protecció Col·lectiva, Equips de Protecció Individual), Implantacions provisionals per a la Salubritat i Confort dels treballadors, així com les tècniques de la seva implementació a l'obra i les que hauran de manar l'execució de qualsevol tipus d'instal·lacions i d'obres accessorïes. Per a qualsevol tipus d'especificació no inclosa en aquest Plec, es tindran en compte les condicions tècniques que es derivin d'entendre com a normes d'aplicació:

- a) Tots aquells continguts al:
 - Plec General de Condicions Tècniques de l'Edificació[^], confeccionat pel Centre Experimental d'Arquitectura, aprovat pel Consell Superior de Col·legis d'Arquitectes i adaptat a les seves obres per la "Direcció General d'Arquitectura[^]. (cas d'Edificació)
 - "Plec de Clàusules Administratives Generals, per a la Contractació d'Obres de l'Estat[^] i adaptat a les seves obres per la "Direcció de Política Territorial i Obres Públiques[^]. (cas d'Obra Pública)
- b) Les contingudes al Reglament General de Contractació de l'Estat, Normes Tecnològiques de l'Edificació publicades pel "Ministerio de la Vivienda[^] i posteriorment pel "Ministerio de Obras Públicas y Urbanismo[^].
- c) La normativa legislativa vigent d'obligat compliment i les condicionades per les companyies subministradores de serveis públics, totes elles al moment de l'oferta.

1.3. Documents que defineixen l'Estudi de Seguretat i Salut

Segons la normativa legal vigent, Art. 5, 2 del R.D. 1627/1997, de 24 d'octubre sobre "DISPOSICIONS MÍNIMES DE SEGURETAT I DE SALUT A LES OBRES DE CONSTRUCCIÓ[^], l'Estudi de Seguretat haurà de formar part del Projecte d'Execució d'Obra o, al seu defecte, del Projecte d'Obra, havent de ser coherent amb el contingut del mateix i recollir les mesures preventives adequades als riscos que comporta la realització de l'obra, contenint com a mínim els següents documents:

Memòria: Descriptiva dels procediments, equips tècnics i medis auxiliars que hagin d'utilitzar-se o que la seva utilització es pugui preveure; identificació dels riscos laborals que puguin ser evitats, indicant a l'efecte les mesures tècniques necessàries per fer-ho; relació dels riscos laborals que no es puguin eliminar conforme als assenyalats anteriorment, especificant les mesures preventives i proteccions tècniques tendents a controlar i reduir els esmentats riscos i valorant la seva eficàcia, en especial quan es proposin mesures alternatives.

Plec: De condicions particulars en el que es tindran en compte les normes legals i reglamentaries aplicables a les especificacions tècniques pròpies de l'obra que es tracti, així com les prescripcions que s'hauran de complir en relació amb les característiques, l'ús i la conservació de les màquines, utensilis, eines, sistemes i equips preventius.

Plànols: On es desenvolupen els gràfics i esquemes necessaris per la millor definició i comprensió de les mesures preventives definides a la Memòria, amb expressió de les especificacions tècniques necessàries.

Amidaments: De totes les unitats o elements de seguretat i salut al treball que hagin estat definits o projectats.

Pressupost: Quantificació del conjunt de despeses previstes per l'aplicació i execució de l'Estudi de Seguretat i Salut.

1.4. Compatibilitat i relació entre els esmentats documents

L'estudi de Seguretat i Salut forma part del Projecte d'Execució d'obra, o en el seu cas, del Projecte d'Obra, havent de ser cadascun dels documents que l'integren, coherents amb el contingut del Projecte, i recollir les mesures preventives, de caràcter pal·liatiu, adequades als riscos, no eliminats o reduïts a la fase de disseny, que comporti la realització de l'obra, en els terminis i circumstàncies socio-tècniques on la mateixa es tingui que materialitzar.

El Plec de Condicions Particulars, els Plànols i Pressupost de l'Estudi de Seguretat i Salut són documents contractuals, que restaran incorporats al Contracte i, per tant, són d'obligat compliment, llevat modificacions degudament autoritzades.

La resta de Documents o dades de l'Estudi de Seguretat i Salut són informatius, i estan constituïts per la Memòria Descriptiva, amb tots els seus Annexos, els Detalls Gràfics d'interpretació, els Amidaments i els Pressupostos Parcial.

Els esmentats documents informatius representen només una opinió fonamentada de l'Autor de l'Estudi de Seguretat i Salut, sense que això suposi que es responsabilitzi de la certesa de les dades que se subministren. Aquestes dades han de considerar-se, tant sols, com a complement d'informació que el Contractista ha d'adquirir directament i amb els seus propis mitjans.

Només els documents contractuals, constitueixen la base del Contracte; per tant el Contractista no podrà al·legar, ni introduir al seu Pla de Seguretat i Salut, cap modificació de les condicions del Contracte en base a les dades contingudes als documents informatius, llevat que aquestes dades apareguin a algun document contractual.

El Contractista serà, doncs, responsable de les errades que puguin derivar-se de no obtenir la suficient informació directa, que rectifiqui o ratifiqui la continguda als documents informatius de l'Estudi de Seguretat i Salut.

Si hi hagués contradicció entre els Plànols i les Prescripcions Tècniques Particulars, en cas d'incloure's aquestes com a document que complementi el Plec de Condicions Generals del Projecte, té prevalença el que s'ha prescrit en les Prescripcions Tècniques Particulars. En qualsevol cas, ambdós documents tenen prevalença sobre les Prescripcions Tècniques Generals.

El que s'ha esmentat al Plec de condicions i només als Plànols, o viceversa, haurà de ser executat com si hagués estat exposat a ambdós documents, sempre que, a criteri de l'Autor de l'Estudi de Seguretat i Salut, quedin suficientment definides les unitats de Seguretat i Salut corresponent, i aquestes tinguin preu al Contracte.

2. DEFINICIONS I COMPETÈNCIES DELS AGENTS DEL FET CONSTRUCTIU

Dins l'àmbit de la respectiva capacitat de decisió cadascun dels actors del fet constructiu, estan obligats a prendre decisions ajustant-se als Principis Generals de l'Acció Preventiva (Art. 15 a la L. 31/1995) :

1. Evitar els riscos.
2. Avaluar els riscos que no es poden evitar.
3. Combatre els riscos en el seu origen.
4. Adaptar la feina a la persona, en particular al que fa referència a la concepció dels llocs de treball, com també a l'elecció dels equips i els mètodes de treball i de producció, amb l'objectiu específic d'atenuar la feina monòtona i repetitiva i de reduir-ne els efectes a la salut.
5. Tenir en compte l'evolució de la tècnica.
6. Substituir el que sigui perillós pel que comporti poc perill o no en comporti cap.
7. Planificar la prevenció, amb la recerca d'un conjunt coherent que hi integri la tècnica, l'organització de la feina, les condicions de treball, les relacions socials i la influència dels factors ambientals al treball.
8. Adoptar mesures que donin prioritat a la protecció col·lectiva respecte de la individual.
9. Facilitar les corresponents instruccions als treballadors.

2.1. Promotor

Als efectes del present Estudi de Seguretat i Salut, serà considerat Promotor qualsevol persona, física o jurídica, pública o privada, que, individual o col·lectivament, decideixi, impulsi, programi i financi, amb recursos propis o aliens, les obres de construcció per sí

mateix, o per la seva posterior alienació, lliurament o cessió a tercers sota qualsevol títol.

Competències en matèria de Seguretat i Salut del Promotor:

10. Designar al tècnic competent per la Coordinació de Seguretat i Salut en fase de Projecte, quan sigui necessari o es cregui convenient.
11. Designar en fase de Projecte, la redacció de l'Estudi de Seguretat, facilitant al Projectista i al Coordinador respectivament, la documentació i informació prèvia necessària per l'elaboració del Projecte i redacció de l'Estudi de Seguretat i Salut, així com autoritzar als mateixos les modificacions pertinents.
12. Facilitar que el Coordinador de Seguretat i Salut en la fase de projecte intervingui en totes les fases d'elaboració del projecte i de preparació de l'obra.
13. Designar el Coordinador de Seguretat i Salut en fase d'Obra per l'aprovació del Pla de Seguretat i Salut, aportat pel contractista amb antelació a l'inici de les obres, el qual Coordinarà la Seguretat i Salut en fase d'execució material de les mateixes.
14. La designació dels Coordinadors en matèria de Seguretat i Salut no eximeix al Promotor de les seves responsabilitats.
15. El Promotor es responsabilitza que tots els agents del fet constructiu tinguin en compte les observacions del Coordinador de Seguretat i Salut, degudament justificades, o bé proposin unes mesures d'una eficàcia, pel cap baix, equivalents.

2.2. Coordinador de Seguretat i Salut

El Coordinador de Seguretat i Salut serà als efectes del present Estudi de Seguretat i Salut, qualsevol persona física legalment habilitada pels seus coneixements específics i que compti amb titulació acadèmica en Construcció.

És designat pel Promotor en qualitat de Coordinador de Seguretat: a) En fase de concepció, estudi i elaboració del Projecte o b) Durant l'Execució de l'obra.

El Coordinador de Seguretat i Salut i Salut forma part de la Direcció d'Obra o Direcció Facultativa/Direcció d'Execució.

Competències en matèria de Seguretat i Salut del Coordinador de Seguretat del Projecte:

El Coordinador de Seguretat i Salut en fase de projecte, és designat pel Promotor quan en l'elaboració del projecte d'obra intervinguin varis projectistes.

Les funcions del Coordinador en matèria de Seguretat i Salut durant l'elaboració del projecte, segons el R.D. 1627/1997, són les següents:

16. Vetllar per a què en fase de concepció, estudi i elaboració del Projecte, el Projectista tingui en consideració els "Principis Generals de la Prevenció en matèria de Seguretat i Salut" (Art. 15 a la L.31/1995), i en particular:
 - d) Prendre les decisions constructives, tècniques i d'organització amb la finalitat de planificar les diferents feines o fases de treball que es desenvolupin simultània o successivament.
 - e) Estimar la duració requerida per l'execució de les diferents feines o fases de treball.
 17. Traslladar al Projectista tota la informació preventiva necessària que li cal per integrar la Seguretat i Salut a les diferents fases de concepció, estudi i elaboració del projecte d'obra.
- Tenir en compte, cada vegada que sigui necessari, qualsevol estudi de seguretat i salut o estudi bàsic, així com les previsions i informacions útils per efectuar al seu dia, amb les degudes condicions de seguretat i salut, els previsibles treballs posteriors (manteniment).
- Coordinar l'aplicació del que es disposa en els punts anteriors i redactar o fer redactar l'Estudi de Seguretat i Salut.

Competències en matèria de Seguretat i Salut del Coordinador de Seguretat i Salut d'Obra:

El Coordinador de Seguretat i Salut en fase d'execució d'obra, és designat pel Promotor en tots aquells casos en què intervé més d'una empresa i treballadors autònoms o diversos treballadors autònoms.

Les funcions del Coordinador en matèria de Seguretat i Salut durant l'execució de l'obra, segons el R.D. 1627/1997, són les següents:

1. Coordinar l'aplicació dels Principis Generals de l'Acció Preventiva (Art. 15 L. 31/1995):
 - a) En el moment de prendre les decisions tècniques i d'organització amb el fi de planificar les diferents tasques o fases de treball que s'hagin de desenvolupar simultània o successivament.
 - b) En l'estimació de la durada requerida per a l'execució d'aquests treballs o fases de treball.
2. Coordinar les activitats de l'obra per garantir que els Contractistes, i, si n'hi ha dels Subcontractistes i els treballadors autònoms, apliquin de manera coherent i responsable els Principis de l'Acció Preventiva que recull l'article 15 de la Llei de Prevenció de Riscos Laborals (L.31/1995 de 8 de novembre) durant l'execució de l'obra i, en particular, en les tasques o activitats al què es refereix l'article 10 del R.D. 1627/1997 de 24 d'octubre sobre Disposicions mínimes de Seguretat i Salut a les obres de construcció:
 - a) El manteniment de l'obra en bon estat d'ordre i neteja.
 - b) L'elecció de l'emplaçament dels llocs i àrees de treball, tenint en compte les seves condicions d'accés, i la determinació de les vies o zones de

- desplaçament o circulació.
- c) La manipulació dels diferents materials i la utilització dels mitjans auxiliars.
 - d) El manteniment, el control previ a la posta en servei i el control periòdic de les instal·lacions i dispositius necessaris per a l'execució de l'obra, a fi de corregir els defectes que pugin afectar a la seguretat i la salut dels treballadors.
 - e) La delimitació i el condicionament de les zones d'emmagatzematge i dipòsit dels diferents materials, en particular si es tracta de matèries o substàncies perilloses.
 - f) La recollida dels materials perillosos utilitzats.
 - g) L'emmagatzematge i l'eliminació o evacuació dels residus i deixalles.
 - h) L'adaptació, d'acord amb l'evolució de l'obra, del període de temps efectiu que haurà de dedicar-se als diferents treballs o fases de treball.
 - i) La informació i coordinació entre els contractistes, subcontractistes i treballadors autònoms.
 - j) Les interaccions i incompatibilitats amb qualsevol tipus de treball o activitat que es realitzi en l'obra o a prop del lloc de l'obra.
3. Aprovar el Pla de Seguretat i Salut (PSS) elaborat pel contractista i, si s'escau, les modificacions que s'hi haguessin introduït. La Direcció Facultativa prendrà aquesta funció quan no calgui la designació de Coordinador.
 4. Organitzar la coordinació d'activitats empresarials prevista en l'article 24 de la Llei de Prevenció de Riscos Laborals.
 5. Coordinar les accions i funcions de control de l'aplicació correcta dels mètodes de treball.
 6. Adoptar les mesures necessàries perquè només puguin accedir a l'obra les persones autoritzades.

El Coordinador de Seguretat i Salut en la fase d'execució de l'obra respondrà davant del Promotor, del compliment de la seva funció com staff assessor especialitzat en Prevenció de la Sinistralitat Laboral, en col·laboració estricta amb els diferents agents que intervinguin a l'execució material de l'obra. Qualsevol divergència serà presentada al Promotor com a màxim patró i responsable de la gestió constructiva de la promoció de l'obra, a fi que aquest prengui, en funció de la seva autoritat, la decisió executiva que calgui.

Les responsabilitats del Coordinador no eximiran de les seves responsabilitats al Promotor, Fabricants i Subministradors d'equips, eines i mitjans auxiliars, Direcció d'Obra o Direcció Facultativa, Contractistes, Subcontractistes, treballadors autònoms i treballadors.

2.3. Projectista

És el tècnic habilitat professionalment que, per encàrrec del Promotor i amb subjecció a la normativa tècnica i urbanística corresponent, redacta el Projecte.

Podran redactar projectes parcials del Projecte, o parts que el complementin, altres tècnics, de forma coordinada amb l'autor d'aquest, contant en aquest cas, amb la col·laboració del Coordinador de Seguretat i Salut designat pel Promotor.

Quan el Projecte es desenvolupa o completa mitjançant projectes parcials o d'altres

documents tècnics, cada projectista assumeix la titularitat del seu projecte.

Competències en matèria de Seguretat i Salut del Projectista:

7. Tenir en consideració els suggeriments del Coordinador de Seguretat i Salut en fase de Projecte per integrar els Principis de l'Acció Preventiva (Art. 15 L. 31/1995), prendre les decisions constructives, tècniques i d'organització que puguin afectar a la planificació dels treballs o fases de treball durant l'execució de les obres.
8. Acordar, en el seu cas, amb el promotor la contractació de col·laboracions parcials.

2.4. Director d'Obra

És el tècnic habilitat professionalment que, formant part de la Direcció d'Obra o Direcció Facultativa, dirigeix el desenvolupament de l'obra en els aspectes tècnics, estètics, urbanístics i mediambientals, de conformitat amb el Projecte que el defineix, la llicència constructiva i d'altres autoritzacions preceptives i les condicions del contracte, amb l'objecte d'assegurar l'adequació al fi proposat. En el cas que el Director d'Obra dirigeixi a més a més l'execució material de la mateixa, assumirà la funció tècnica de la seva realització i del control qualitatiu i quantitatiu de l'obra executada i de la seva qualitat.

Podran dirigir les obres dels projectes parcials altres tècnics, sota la coordinació del Director d'Obra, contant amb la col·laboració del Coordinador de Seguretat i Salut en fase d'Obra, nomenat pel Promotor.

Competències en matèria de Seguretat i Salut del Director d'Obra:

9. Verificar el replanteig, l'adequació dels fonaments, estabilitat dels terrenys i de l'estructura projectada a les característiques geotècniques del terreny.
10. Si dirigeix l'execució material de l'obra, verificar la recepció d'obra dels productes de construcció, ordenant la realització dels assaigs i proves precises; comprovar els nivells, desploms, influència de les condicions ambientals en la realització dels treballs, els materials, la correcta execució i disposició dels elements constructius, de les instal·lacions i dels Medis Auxiliars d'Utilitat Preventiva i la Senyalització, d'acord amb el Projecte i l'Estudi de Seguretat i Salut.
11. Resoldre les contingències que es produeixin a l'obra i consignar en el Llibre d'Ordres i Assistència les instruccions necessàries per la correcta interpretació del Projecte i dels Medis Auxiliars d'Utilitat Preventiva i solucions de Seguretat i Salut Integrada previstes en el mateix.
12. Elaborar a requeriment del Coordinador de Seguretat i Salut o amb la seva conformitat, eventuais modificacions del projecte, que vinguin exigides per la marxa de l'obra i que puguin afectar a la Seguretat i Salut dels treballs, sempre que les mateixes s'adeqüin a les disposicions normatives contemplades a la redacció del Projecte i del seu Estudi de Seguretat i Salut.
13. Subscriure l'Acta de Replanteig o començament de l'obra, confrontant prèviament amb el Coordinador de Seguretat i Salut l'existència prèvia de l'Acta d'Aprovació del Pla de Seguretat i Salut del contractista.
14. Certificar el final d'obra, simultàniament amb el Coordinador de Seguretat, amb els

visats que siguin preceptius.

15. Conformar les certificacions parcials i la liquidació final de les unitats d'obra i de Seguretat i Salut executades, simultàniament amb el Coordinador de Seguretat.
16. Les instruccions i ordres que doni la Direcció d'Obra o Direcció Facultativa, seran normalment verbals, tenint força per obligar a tots els efectes. Els desviaments respecte al compliment del Pla de Seguretat i Salut, s'anotaran pel Coordinador al Llibre d'incidències
17. Elaborar i subscriure conjuntament amb el Coordinador de Seguretat, la Memòria de Seguretat i Salut de l'obra finalitzada, per lliurar-la al promotor, amb els visats que foren preceptius.

2.5. Contractista o constructor (empresari principal) i Subcontractistes

Definició de Contractista:

És qualsevol persona, física o jurídica, que individual o col·lectivament, assumeix contractualment davant el Promotor, el compromís d'executar, en condicions de solvència i Seguretat, amb medis humans i materials, propis o aliens, les obres o part de les mateixes amb subjecció al contracte, el Projecte i el seu Estudi de Seguretat i Salut.

Definició de Subcontractista:

És qualsevol persona física o jurídica que assumeix contractualment davant el contractista, empresari principal, el compromís de realitzar determinades parts o instal·lacions de l'obra, amb subjecció al contracte, al Projecte i al Pla de Seguretat, del Contractista, pel que es regeix la seva execució.

Competències en matèria de Seguretat i Salut del Contractista i/o Subcontractista:

18. El Contractista haurà d'executar l'obra amb subjecció al Projecte, directrius de l'Estudi i compromisos del Pla de Seguretat i Salut, a la legislació aplicable i a les instruccions del Director d'Obra, i del Coordinador de Seguretat i Salut, amb la finalitat de dur a terme les condicions preventives de la sinistralitat laboral i l'assegurament de la qualitat, compromeses en el Pla de Seguretat i Salut i exigides en el Projecte
19. Tenir acreditació empresarial i la solvència i capacitació tècnica, professional i econòmica que l'habiliti per al compliment de les condicions exigibles per actuar com constructor (i/o subcontractista, en el seu cas), en condicions de Seguretat i Salut.
20. Designar al Cap d'Obra que assumirà la representació tècnica del Constructor (i/o Subcontractista, en el seu cas), a l'obra i que per la seva titulació o experiència haurà de tenir la capacitat adequada d'acord amb les característiques i complexitat de l'obra.
21. Assignar a l'obra els medis humans i materials que la seva importància ho requereixi.
22. Formalitzar les subcontractacions de determinades parts o instal·lacions de l'obra dins dels límits establerts en el Contracte i conforme amb la llei de la

- subcontractació 32/2006 i el Reial Decret 1109/2007.
23. Redactar i signar el Pla de Seguretat i Salut que desenvolupi l'Estudi de Seguretat i Salut del Projecte. El Subcontractista podrà incorporar els suggeriments de millora corresponents a la seva especialització, en el Pla de Seguretat i Salut del Contractista i presentar-los a l'aprovació del Coordinador de Seguretat.
 24. El representant legal del Contractista signarà l'Acta d'Aprovació del Pla de Seguretat i Salut conjuntament amb el Coordinador de Seguretat.
 25. Signar l'Acta de Replanteig o començament i l'Acta de Recepció de l'obra.
 26. Aplicarà els Principis de l'Acció Preventiva que recull l'article 15 de la Llei de Prevenció de Riscos Laborals, en particular, en desenvolupar les tasques o activitats indicades en l'esmentat article 10 del R.D. 1627/1997:
 - k) Complir i fer complir al seu personal allò establert en el Pla de Seguretat i Salut (PSS).
 - l) Complir la normativa en matèria de prevenció de riscos laborals, tenint en compte, si s'escau, les obligacions que fan referència a la coordinació d'activitats empresarials previstes en l'article 24 de la Llei de Prevenció de Riscos Laborals, i en conseqüència complir el R.D. 171/2004, i també complir les disposicions mínimes establertes en l'annex IV del R.D. 1627/1997, durant l'execució de l'obra.
 - m) Informar i facilitar les instruccions adequades als treballadors autònoms sobre totes les mesures que s'hagin d'adoptar pel que fa a la seguretat i salut a l'obra.
 - n) Atendre les indicacions i complir les instruccions del Coordinador en matèria de seguretat i salut durant l'execució de l'obra, i si és el cas, de la Direcció Facultativa.
 27. Els Contractistes i Subcontractistes seran responsables de l'execució correcta de les mesures preventives fixades en el Pla de Seguretat i Salut (PSS) en relació amb les obligacions que corresponen directament a ells o, si escau, als treballadors autònoms que hagin contractat.
 28. A més, els Contractistes i Subcontractistes respondran solidàriament de les conseqüències que es derivin de l'incompliment de les mesures previstes al Pla, als termes de l'apartat 2 de l'article 42 de la Llei de Prevenció de Riscos Laborals.
 29. El Contractista principal haurà de vigilar el compliment de la normativa de prevenció de riscos laborals per part de les empreses Subcontractistes.
 30. Abans de l'inici de l'activitat a l'obra, el Contractista principal exigirà als Subcontractistes que acreditin per escrit que han realitzat, per als treballs a realitzar, l'avaluació de riscos i la planificació de la seva activitat preventiva. Així mateix, el Contractista principal exigirà als Subcontractistes que acreditin per escrit que han complert les seves obligacions en matèria d'informació i formació respecte als treballadors que hagin de prestar servei a l'obra.
 31. El Contractista principal haurà de comprovar que els Subcontractistes que concorren a l'obra han establert entre ells els medis necessaris de coordinació.
 32. Les responsabilitats del Coordinador, de la Direcció Facultativa i del Promotor no eximiran de les seves responsabilitats als Contractistes i al Subcontractistes.
 33. El Constructor serà responsable de la correcta execució dels treballs mitjançant l'aplicació de Procediments i Mètodes de Treball intrínsecament segurs (SEGURETAT INTEGRADA), per assegurar la integritat de les persones, els

- materials i els mitjans auxiliars fets servir a l'obra.
34. El Contractista principal facilitarà per escrit a l'inici de l'obra, el nom del Director Tècnic, que serà creditor de la conformitat del Coordinador i de la Direcció Facultativa. El Director Tècnic podrà exercir simultàniament el càrrec de Cap d'Obra, o bé, delegarà l'esmentada funció a altre tècnic, Cap d'Obra, amb coneixements contrastats i suficients de construcció a peu d'obra. El Director Tècnic, o en absència el Cap d'Obra o l'Encarregat General, ostentaran successivament la prelació de representació del Contractista a l'obra.
 35. El representant del Contractista a l'obra, assumirà la responsabilitat de l'execució de les activitats preventives incloses al present Plec i el seu nom figurarà al Llibre d'Incidències.
 36. Serà responsabilitat del Contractista i del Director Tècnic, o del Cap d'Obra i/o Encarregat en el seu cas, l'incompliment de les mesures preventives, a l'obra i entorn material, de conformitat a la normativa legal vigent.
 37. El Contractista també serà responsable de la realització del Pla de Seguretat i Salut (PSS), així com de l'específica vigilància i supervisió de seguretat, tant del personal propi com subcontractat, així com de facilitar les mesures sanitàries de caràcter preventiu laboral, formació, informació i capacitat del personal, conservació i reposició dels elements de protecció personal dels treballadors, càlcul i dimensions dels Sistemes de Proteccions Col·lectives i en especial, les baranes i passarel·les, condemna de forats verticals i horitzontals susceptibles de permetre la caiguda de persones o objectes, característiques de les escales i estabilitat dels esglaons i recolzadors, ordre i neteja de les zones de treball, enllumenat i ventilació dels llocs de treball, bastides, apuntalaments, encofrats i estintolaments, aplecs i emmagatzematges de materials, ordre d'execució dels treballs constructius, seguretat de les màquines, grues, aparells d'elevació, mesures auxiliars i equips de treball en general, distància i localització d'estesa i canalitzacions de les companyies subministradores, així com qualsevol altre mesura de caràcter general i d'obligat compliment, segons la normativa legal vigent i els costums del sector i que pugui afectar a aquest centre de treball.
 38. El contractista ha de designar la presència de recursos preventius i es determinarà la forma de dur-los a terme en el pla de seguretat i salut, segons la disposició addicional catorzena de la Llei 31/1995, de 8 de novembre, de prevenció de riscos laborals i desenvolupada pel Reial Decret 604/2006.
 39. El Director Tècnic (o el Cap d'Obra), visitaran l'obra com a mínim amb una cadència diària i hauran de donar les instruccions pertinents a l'Encarregat General, que haurà de ser una persona de provada capacitat pel càrrec, haurà d'estar present a l'obra durant la realització de tot el treball que s'executi. Sempre que sigui preceptiu i no existeixi altra designada a l'efecte, s'entendrà que l'Encarregat General és al mateix temps el Supervisor General de Seguretat i Salut del Centre de Treball per part del Contractista, amb independència de qualsevol altre requisit formal.
 40. L'acceptació expressa o tàcita del Contractista pressuposa que aquest ha reconegut l'emplaçament del terreny, les comunicacions, accessos, afectació de serveis, característiques del terreny, mides de seguretats necessàries, etc. i no podrà al·legar en el futur ignorància d'aquestes circumstàncies.
 41. El Contractista haurà de disposar de les pòlisses d'assegurança necessària per a

- cobrir les responsabilitats que puguin esdevenir per motius de l'obra i el seu entorn, i serà responsable dels danys i perjudicis directes o indirectes que pugui ocasionar a tercers, tant per omissió com per negligència, imprudència o imperícia professional, del personal al seu càrrec, així com del Subcontractistes, industrials i/o treballadors autònoms que intervinguin a l'obra.
42. Les instruccions i ordres que doni la Direcció d'Obra o Direcció Facultativa, seran normalment verbals, tenint força per obligar a tots els efectes. Els desviaments respecte al compliment del Pla de Seguretat i Salut, s'anotaran pel Coordinador al Llibre d'Incidències.
En cas d'incompliment reiterat dels compromisos del Pla de Seguretat i Salut (PSS), el Coordinador i Tècnics de la Direcció d'Obra o Direcció Facultativa, Constructor, Director Tècnic, Cap d'Obra, Encarregat, Supervisor de Seguretat, Delegat Sindical de Prevenció o els representants del Servei de Prevenció (propri o concertat) del Contractista i/o Subcontractistes, tenen el dret a fer constar al Llibre d'Incidències, tot allò que consideri d'interès per a reconduir la situació als àmbits previstos al Pla de Seguretat i Salut de l'obra.
 43. Les condicions de seguretat i salut del personal, dins de l'obra i els seus desplaçaments a/o des del seu domicili particular, seran responsabilitat dels Contractistes i/o Subcontractistes així com dels propis treballadors Autònoms.
 44. També serà responsabilitat del Contractista, el tancament perimetral del recinte de l'obra i protecció de la mateixa, el control i reglament intern de policia a l'entrada, per a evitar la intromissió incontrolada de tercers aliens i curiosos, la protecció d'accessos i l'organització de zones de pas amb destinació als visitants de les oficines d'obra.
 45. El Contractista haurà de disposar d'un senzill, però efectiu, Pla d'Emergència per a l'obra, en previsió d'incendis, pluges, glaçades, vent, etc. que puguin posar en situació de risc al personal d'obra, a tercers o als medis e instal·lacions de la pròpia obra o límits.
 46. El Contractista i/o Subcontractistes tenen absolutament prohibit l'ús d'explosius sense autorització escrita de la Direcció d'Obra o Direcció Facultativa.
 47. La utilització de grues, elevadors o d'altres màquines especials, es realitzarà per operaris especialitzats i posseïdors del carnet de grua torre, del títol d'operador de grua mòbil i en altres casos l'acreditació que correspongui, sota la supervisió d'un tècnic especialitzat i competent a càrrec del Contractista. El Coordinador rebrà una còpia de cada títol d'habilitació signat per l'operador de la màquina i del responsable tècnic que autoritza l'habilitació avalant-hi la idoneïtat d'aquell per a realitzar la seva feina, en aquesta obra en concret.
 48. Tot operador de grua mòbil haurà d'estar en possessió del carnet de gruista segons l'Instrucció Tècnica Complementària "MIE-AEM-4" aprovada per RD 837/2003 expedida pel òrgan competent o en el seu defecte certificat de formació com a operador de grua de l'Institut Gaudí de la Construcció o entitat similar; tot ell per garantir el total coneixement dels equips de treballs de forma que es pugui garantir el màxim de seguretat a les tasques a desenvolupar.
 49. El delegat del contractista haurà de certificar que tot operador de grua mòbil es troba en possessió del carnet de gruista segons especificacions del paràgraf anterior, així mateix haurà de certificar que totes les grues mòbils que s'utilitzin a l'obra compleixen totes i cadascunes de l'especificacions establertes a l'ITC

"MIE-AEM-4".

2.6. Treballadors Autònoms

Persona física diferent al Contractista i/o Subcontractista que realitzarà de forma personal i directa una activitat professional, sense cap subjecció a un contracte de treball, i que assumeix contractualment davant el Promotor, el Contractista o el Subcontractista el compromís de realitzar determinades parts o instal·lacions de l'obra.

Competències en matèria de Seguretat i Salut del Treballador Autònom:

50. Aplicar els Principis de l'Acció Preventiva que es recullen en l'article 15 de la Llei de Prevenció de Riscos Laborals, en particular, en desenvolupar les tasques o activitats indicades en l'article 10 del R.D. 1627/1997.
51. Complir les disposicions mínimes de seguretat i salut, que estableix l'annex IV del R.D. 1627/1997, durant l'execució de l'obra.
52. Complir les obligacions en matèria de prevenció de riscos que estableix pels treballadors l'article 29, 1,2, de la Llei de Prevenció de Riscos Laborals.
53. Ajustar la seva actuació en l'obra conforme als deures de coordinació d'activitats empresarials establerts en l'article 24 de la Llei de Prevenció de Riscos Laborals, participant, en particular, en qualsevol mesura d'actuació coordinada que s'hagi establert.
54. Utilitzar els equips de treball d'acord amb allò disposat en el R.D. 1215/1997, de 18 de juliol, pel qual s'estableixen les disposicions mínimes de seguretat i salut per a la utilització dels equips de treball per part dels treballadors.
55. Escollir i utilitzar els equips de protecció individual, segons preveu el R.D. 773/1997, de 30 de maig, sobre disposicions mínimes de seguretat i salut relativa a la utilització dels equips de protecció individual per part dels treballadors.
56. Atendre les indicacions i complir les instruccions del Coordinador en matèria de seguretat i de salut durant l'execució de l'obra i de la Direcció d'Obra o Direcció Facultativa, si n'hi ha.
57. Els treballadors autònoms hauran de complir allò establert en el Pla de Seguretat i Salut (PSS):
 - o) La maquinària, els aparells i les eines que s'utilitzen a l'obra, han de respondre a les prescripcions de seguretat i salut, equivalents i pròpies, dels equipaments de treball que l'empresari Contractista posa a disposició dels seus treballadors.
 - p) Els autònoms i els empresaris que exerceixen personalment una activitat a l'obra, han d'utilitzar equipament de protecció individual apropiat, i respectar el manteniment en condicions d'eficàcia dels diferents sistemes de protecció col·lectiva instal·lats a l'obra, segons el risc que s'ha de prevenir i l'entorn del treball.

2.7. Treballadors

Persona física diferent al Contractista, Subcontractista i/o Treballador Autònom que realitzarà de forma personal i directa una activitat professional remunerada per compte aliè, amb subjecció a un contracte laboral, i que assumeix contractualment davant

l'empresari el compromís de desenvolupar a l'obra les activitats corresponents a la seva categoria i especialitat professional, seguint les instruccions d'aquell.

Competències en matèria de Seguretat i Salut del Treballador:

58. El deure d'obeir les instruccions del Contractista en allò relatiu a Seguretat i Salut.
59. El deure d'indicar els perills potencials.
60. Té responsabilitat dels actes personals.
61. Té el dret a rebre informació adequada i comprensible i a formular propostes, en relació a la seguretat i salut, en especial sobre el Pla de Seguretat i Salut (PSS).
62. Té el dret a la consulta i participació, d'acord amb l'article 18, 2 de la Llei de Prevenció de Riscos Laborals.
63. Té el dret a adreçar-se a l'autoritat competent.
64. Té el dret a interrompre el treball en cas de perill imminent i seriós per a la seva integritat i la dels seus companys o tercers aliens a l'obra.
65. Té el dret de fer us i el fruit d'unes instal·lacions provisionals de Salubritat i Confort, previstes especialment pel personal d'obra, suficients, adequades i dignes, durant el temps que duri la seva permanència a l'obra.

3. DOCUMENTACIÓ PREVENTIVA DE CARÀCTER CONTRACTUAL

3.1. Interpretació dels documents vinculants en matèria de Seguretat i Salut

Excepte en el cas que l'escriptura del Contracte o Document de Conveni Contractual ho indiqui específicament d'altra manera, l'ordre de prelación dels Documents contractuals en matèria de Seguretat i Salut per aquesta obra serà el següent:

66. Escriptura del Contracte o Document del Conveni Contractual.
67. Bases del Concurs.
68. Plec de Prescripcions per la Redacció dels Estudis de Seguretat i Salut i la Coordinació de Seguretat i salut en fases de Projecte i/o d'Obra.
69. Plec de Condicions Generals del Projecte i de l'Estudi de Seguretat i Salut.
70. Plec de Condicions Facultatius i Econòmiques del Projecte i de l'Estudi de Seguretat i Salut.
71. Procediments Operatius de Seguretat i Salut i/o Procediments de control Administratiu de Seguretat, redactats durant la redacció del Projecte i/o durant l'Execució material de l'Obra, pel Coordinador de Seguretat.
72. Plànols i Detalls Gràfics de l'Estudi de Seguretat i Salut.
73. Pla d'Acció Preventiva de l'empresari-contractista.
74. Pla de Seguretat i Salut de desenvolupament de l'Estudi de Seguretat i Salut del Contractista per l'obra en qüestió.
75. Protocols, procediments, manuals i/o Normes de Seguretat i Salut interna del Contractista i/o Subcontractistes, d'aplicació en l'obra.

Feta aquesta excepció, els diferents documents que constitueixen el Contracte seran considerats com mútuament explicatius, però en el cas d'ambigüitats o discrepàncies

interpretatives de temes relacionats amb la Seguretat, seran aclarides i corregides pel Director d'Obra qui, després de consultar amb el Coordinador de Seguretat, farà l'ús de la seva facultat d'aclarir al Contractista les interpretacions pertinents.

Si en el mateix sentit, el Contractista descobreix errades, omissions, discrepàncies o contradiccions tindrà que notificar-ho immediatament per escrit al Director d'Obra qui després de consultar amb el Coordinador de Seguretat, aclarirà ràpidament tots els assumptes, notificant la seva resolució al Contractista. Qualsevol treball relacionat amb temes de Seguretat i Salut, que hagués estat executat pel Contractista sense prèvia autorització del Director d'Obra o del Coordinador de Seguretat, serà responsabilitat del Contractista, restant el Director d'Obra i el Coordinador de Seguretat, eximits de qualsevol responsabilitat derivada de les conseqüències de les mesures preventives, tècnicament inadequades, que hagin pogut adoptar el Contractista pel seu compte.

En el cas que el contractista no notifiqui per escrit el descobriment d'errades, omissions, discrepàncies o contradiccions, això, no tan sols no l'eximeix de l'obligació d'aplicar les mesures de Seguretat i Salut raonablement exigibles per la reglamentació vigent, els usos i la praxi habitual de la Seguretat Integrada en la construcció, que siguin manifestament indispensables per dur a terme l'esperit o la intenció posada en el Projecte i l'Estudi de Seguretat i Salut, si no que hauran de ser materialitzats com si haguessin estat completes i correctament especificades en el Projecte i el corresponent Estudi de Seguretat i Salut.

Totes les parts del contracte s'entenen complementàries entre si, per la qual cosa qualsevol treball requerit en un sol document, encara que no estigui esmentat en cap altre, tindrà el mateix caràcter contractual que si s'hagués recollit en tots.

3.2. Vigència de l'Estudi de Seguretat i Salut

El Coordinador de Seguretat, a la vista dels continguts del Pla de Seguretat i Salut aportat pel Contractista, com document de gestió preventiva d'adaptació de la seva pròpia "cultura preventiva interna d'empresa" el desenvolupament dels continguts del Projecte i l'Estudi de Seguretat i Salut per l'execució material de l'obra, podrà indicar en l'Acta d'Aprovació del Pla de Seguretat, la declaració expressa de subsistència, d'aquells aspectes que puguin estar, a criteri del Coordinador, millor desenvolupats en l'Estudi de Seguretat, com ampliadors i complementaris dels continguts del Pla de Seguretat i Salut del Contractista.

Els Procediments Operatius i/o Administratius de Seguretat, que pugessin redactar el Coordinador de Seguretat i Salut amb posterioritat a l'Aprovació del Pla de Seguretat i Salut, tindrà la consideració de document de desenvolupament de l'Estudi i Pla de Seguretat, essent, per tant, vinculants per les parts contractants.

3.3. Pla de Seguretat i Salut del Contractista

D'acord al que es disposa el R.D. 1627 / 1997, cada contractista està obligat a redactar, abans de l'inici dels seus treballs a l'obra, un Pla de Seguretat i Salut adaptant aquest E.S.S. als seus medis, mètodes d'execució i al "PLA D'ACCIÓ PREVENTIVA INTERNA

D'EMPRESA[^], realitzat de conformitat al R.D.39 / 1997 "LLEI DE PREVENCIÓ DE RISCOS LABORALS[^] (Arts. 1, 2 ap. 1, 8 i 9) .

El Contractista en el seu Pla de Seguretat i Salut està obligat a incloure els requisits formals establerts a l'Art. 7 del R.D. 1627/ 1997, no obstant, el Contractista té plena llibertat per estructurar formalment aquest Pla de Seguretat i Salut .

El Contractista, en el seu Pla de Seguretat i Salut, adjuntarà, com a mínim, els plànols següents amb els continguts que en cada cas s'indiquen.

Plànol o Plànols de situació amb les característiques de l'entorn. Indicant:

- Ubicació dels serveis públics.
 - Electricitat.
 - Clavegueram.
 - Aigua potable.
 - Gas.
 - Oleoductes.
 - Altres.
- Situació i amplada dels carrers (reals i previstos).
 - Accessos al recinte.
 - Garites de control d'accessos.
- Acotat del perímetre del solar.
- Distàncies de l'edifici amb els límits del solar.
- Edificacions veïnes existents.
- Servituds.

Plànols en planta d'ordenació general de l'obra, segons les diverses fases previstes en funció del seu pla d'execució real. Indicant:

- Tancament del solar.
- Murs de contenció, atalussats, pous, talls del terreny i desnivells.
- Nivells definitius dels diferents accessos al solar i rasants de vials colindants.
- Ubicació d'instal·lacions d'implantació provisional per al personal d'obra:
 - Banys: Equipament (lavabos, retretes, dutxes, escalfador...).
 - Vestuaris del personal: Equipament (taquilles, bancs correguts, estufes...).
 - Refectori o Menjador: Equipament (taules, seients, escalfaplats, frigorífic...).
 - Farmaciola: Equipament.
 - Altres.
- Llocs destinats a apilaments.
 - Àrids i materials ensitjats.
 - Armadures, barres, tubs i biguetes.
 - Materials paletitzats.
 - Fusta.
 - Materials ensacats.
 - Materials en caixes.

- Materials en bidons.
- Materials solts.
- Runes i residus.
- Ferralla.
- Aigua.
- Combustibles.
- Substàncies tòxiques.
- Substàncies explosives i/o deflagrants.
- Ubicació de maquinària fixa i àmbit d'influència previst.
 - Aparells de manteniment mecànica: grues torre, muntacàrregues, cabrestants, maquinetes, baixants de runes, cintes transportadores, bomba d'extracció de fluids.
 - Estació de formigonat.
 - Sitja de morter.
 - Planta de piconament i/o selecció d'àrids.
- Circuits de circulació interna de vehicles, límits de circulació i zones d'aparcament. Senyalització de circulació.
- Circuits de circulació interna del personal d'obra. Senyalització de Seguretat.
- Esquema d'instal·lació elèctrica provisional.
- Esquema d'instal·lació d'il·luminació provisional.
- Esquema d'instal·lació provisional de subministrament d'aigua.

Plànols en planta i seccions d'instal·lació de Sistemes de Protecció Col·lectiva.

(*) Representació cronològica per fases d'execució.

- Protecció en previsió de caigudes de persones o objectes des de buits verticals de façanes:
 - Ubicació de bastida porticada d'estructura tubular cobrint la totalitat dels fronts de façana en avançament simultani a l'execució d'estructura fins l'acabament de tancaments i coberta.(*).
 - (*) Sistema de Protecció Col·lectiva preferent
 - Ubicació i replanteig del conjunt de forques metàl·liques i xarxes de seguretat.(*).
 - (*) En cas de no realitzar-se seguretat integrada amb bastides tubulars, prèvia justificació en l'ESS.
 - Ubicació i replanteig de xarxes de desencofrat.
 - Ubicació i replanteig de baranes de seguretat (*).
 - (*) En cas de no realitzar-se seguretat integrada amb bastides tubulars, prèvia justificació en l'ESS.
 - Ubicació i replanteig de marquesines en voladís de seguretat (*).
 - (*) En cas de no realitzar-se seguretat integrada amb bastides tubulars, prèvia justificació en l'ESS.
- Protecció en previsió de caigudes de persones o objectes des de buits verticals d'escalas:
 - Ubicació i replanteig de xarxes verticals de seguretat en perímetre i buit de travessers d'escalas (*).
 - (*) Sistema de Protecció Col·lectiva preferent.

- Ubicació i replanteig de baranes de seguretat en perímetre i buit de travessers d'escalas.
- Protecció en previsió de caigudes de persones o objectes des de buits horitzontals de patis de llums, xemeneies, buits d'instal·lacions i encofrats.
 - Ubicació i replanteig de condemna amb malla electrosoldada enjovant en el cercol perimetral (*).
 - (*) Sistema de Protecció Col·lectiva preferent en forjat
 - Ubicació i replanteig de xarxes horitzontals de seguretat en patis interiors.
 - Planta d'estructura amb ubicació i replanteig de xarxes horitzontals de seguretat sota taulers i sotaponts d'encofrats horitzontals recuperables.
 - Ubicació i replanteig d'entramat horitzontal de fusta colada en passos d'instal·lacions, arquetes i registres provisionals.
 - Ubicació i replanteig de barana perimetral de seguretat.

Plànols de proteccions en plataformes i zones de pas. Contingut:

- Passarel·les (ubicació i elements constitutius).
- Escaltes provisionals.
- Detalls de tapes provisionals d'arquetes o de buits.
- Abalisament i senyalització de zones de pas.
- Condemna d'accessos i proteccions en contenció d'estabilitat de terrenys.
- Ubicació de bastides penjades: Projecte i replanteig dels pescants i les guindoles.
- Sàgola de cable per a ancoratge i lliscament de cinturó de seguretat en perímetres exteriors amb risc de caigudes d'altura.

Plànol o plànols de distribució d'elements de seguretat per a l'ús i manteniment posterior de l'obra executada (*).

- Bastides suspeses sobre guindoles carrileres per a neteja de façana.
- Plataformes lliscants sobre carrils per a manteniment de paraments verticals.
- Bastides especials.
- Plataformes en voladís i moll de descàrrega escamotejables per a introducció i evacuació d'equips.
- Baranes perimetrals escamotejables per a treballs de manteniment en cobertes no transitables.
- Escaltes de gat amb enclavament d'accessos i equipament de Sistema de Protecció Col·lectiva.
- Replanteig d'ancoratges i sàgoles per a cinturons en façanes, xemeneies, finestrals i patis.
- Replanteig de pescants escamotejables o bigues retràctils.
- Escala d'incendis i/o mànega tèxtil ignífuga d'evacuació.
- Altres.
- (*) Tant sols en cas que estiguin contemplats en el Projecte Executiu.

Plànol d'evacuació interna d'accidentats (*).

- Plànol de carrers per a evacuació d'accidentats en obres urbanes.

- Plànol de carreteres per a evacuació d'accidentats en obres aïllades.
(*) Tant sols per a obres complexes o especials.

Altres.

3.4. El "Llibre d'Incidències"

A l'obra existirà, adequadament protocolitzat, el document oficial "Llibre d'incidències", facilitat pel Col·legi Professional corresponent al qual pertanyi el tècnic que hagi aprovat el pla de seguretat i salut o per l'Oficina de Supervisió de Projectes o òrgan equivalent quan es tracti d'obres de les Administracions públiques.

Segons l'article 13 del Real Decret 1627/97 de 24 d'Octubre, modificat pel RD 1109/2007 , aquest llibre haurà d'estar permanentment a l'obra, en poder del coordinador de seguretat i salut , i a la disposició de la direcció d'obra o direcció facultativa , contractistes , subcontractistes i treballadors autònoms, les persones o òrgans amb responsabilitat en matèria de prevenció de les empreses que intervinguin en l'obra, tècnics dels òrgans especialitzats en matèria de seguretat i salut en el treball de les Administracions públiques competents, o en el seu cas, del representant dels treballadors, els quals podran realitzar les anotacions que considerin adequades respecte a les desviacions en el compliment del Pla de Seguretat i Salut.

Quan es realitzi una anotació en el llibre d'incidències, el coordinador en matèria de seguretat i salut durant l'execució de l'obra o, quan no sigui necessària la designació de coordinador, la direcció facultativa, la notificarà al contractista afectat i als representants dels treballadors d'aquest i només en el cas que l'anotació es refereixi a qualsevol incompliment dels advertiments o observacions prèviament anotades en aquest llibre així com en el supòsit de paralització dels treballs, s'ha de remetre una còpia a la Inspecció de Treball i Seguretat Social en el termini de vint-i-quatre hores i s'especificarà si l'anotació efectuada suposa una reiteració d'una advertència o observació anterior o si, per contra, es tracta d'una nova observació.

3.5. Caràcter vinculant del Contracte o document del "Conveni de Prevenció i Coordinació" i documentació contractual annexa en matèria de Seguretat

El CONVENI DE PREVENCIÓ i COORDINACIÓ subscrit entre el Promotor (o el seu representant), Contractista, Projectista, Coordinador de Seguretat, Direcció d'Obra o Direcció Facultativa i Representant Sindical Delegat de Prevenció, podrà ésser elevat a escriptura pública a requeriment de les parts atorgants del mateix, essent de compte exclusiva del Contractista totes les despeses notariales i fiscals que es derivin.

El Promotor podrà prèvia notificació escrita al Contractista, assignar totes o part de les seves facultats assumides contractualment, a la persona física, jurídica o corporació que tingues a be designar a l'efecte, segons procedeixi.

Els terminis i provisions de la documentació contractual contemplada en l'apartat 2.1. del present Plec, junt amb els terminis i provisions de tots els documents aquí incorporats per referència, constitueixen l'acord ple i total entre les parts i no durà a terme cap acord o enteniment de cap naturalesa, ni el Promotor farà cap endossament o representacions al Contractista, excepte les que s'estableixin expressament mitjançant contracte. Cap modificació verbal als mateixos tindrà validesa o força o efecte algun.

El Promotor i el Contractista s'obligaran a si mateixos i als seus successors, representants legals i/o concessionaris, amb respecte al pactat en la documentació contractual vinculant en matèria de Seguretat. El Contractista no es agent o representant legal del Promotor, pel que aquest no serà responsable de cap manera de les obligacions o responsabilitats en què incorri o assumeixi el Contractista.

No es considerarà que alguna de les parts hagi renunciat a algun dret, poder o privilegi atorgat per qualsevol dels documents contractuals vinculants en matèria de Seguretat, o provisió dels mateixos, llevat que tal renúncia hagi estat degudament expressada per escrit i reconeguda per les parts afectades.

Tots els recursos o remeis brindats per la documentació contractual vinculant en matèria de Seguretat, hauran de ser presos i interpretats com acumulatius, és a dir, addicionals a qualsevol altre recurs prescrit per la llei.

Les controvèrsies que puguin sorgir entre les parts, respecte a la interpretació de la documentació contractual vinculant en matèria de Seguretat, serà competència de la jurisdicció civil. No obstant, es consideraran actes jurídics separables els que es dicten en relació amb la preparació i adjudicació del Contracte i, en conseqüència, podran ser impugnats davant l'ordre jurisdiccional contenciós-administratiu d'acord amb la normativa reguladora de l'esmentada jurisdicció.

4. NORMATIVA LEGAL D'APLICACIÓ

Per a la realització del Pla de Seguretat i Salut, el Contractista tindrà en compte la normativa existent i vigent en el decurs de la redacció de l'ESS (o EBSS), obligatòria o no, que pugui ésser d'aplicació.

A títol orientatiu, i sense caràcter limitatiu, s'adjunta una relació de normativa aplicable. El Contractista, no obstant, afegirà al llistat general de la normativa aplicable a la seva obra les esmenes de caràcter tècnic particular que no siguin a la relació i correspongui aplicar al seu Pla.

4.1. Textos generals

- Convenis col·lectius.
- "Reglamento de seguridad e higiene en el trabajo en la industria de la construcción. OM 20 de mayo de 1952 (BOE 15 de junio de 1958)". Modificada per "Orden 10 de diciembre de 1953 (BOE 2 de febrero de 1956)" i "Orden 23 de de septiembre 1966 (BOE 1 de octubre de 1966)". Derogada parcialment per "Orden 20 de enero de

- 1956 (BOE 2 de febrero de 1956)" i "R.D. 2177/2004 (BOE 13 de noviembre de 2004)".
- "Ordenanza general de seguridad e higiene en el trabajo. OM 9 de marzo de 1971 (BOE 16 de marzo de 1971)", en vigor parts del títol II. Derogada parcialment per "R.D. 1316/1989 (BOE 2 de noviembre de 1989)", "Ley 31/1995 (BOE 10 de noviembre de 1995)", R.D. 486/1997 (BOE 23 de abril de 1997)", "R.D. 664/1997 (BOE 24 de mayo de 1997)", "R.D. 665/1997 (BOE 24 de mayo de 1997)", "R.D. 773/1997 (BOE 12 de junio de 1997)", "R.D. 1215/1997 (BOE 7 de agosto de 1997)", "R.D. 614/2001 (BOE 21 de junio de 2001)" i "R.D. 349/2003 (BOE 5 de abril de 2003)".
 - "Regulación de la jornada de trabajo, jornadas especiales y descanso. R.D. 2001/1983 de 28 de julio (BOE 29 de julio de 1983)". Modificada per "R.D. 2403/1985 (BOE 30 de diciembre de 1985)", "R.D. 1346/1989 (BOE 7 de noviembre 1989)" i anul·lada parcialment per "R.D. 1561/1995 de 21 de septiembre (BOE 26 de septiembre de 1995)".
 - "Orden de 20 de septiembre de 1986, por la que se establece el modelo de libro de incidencias correspondiente a las obras en las que sea obligatorio un estudio de Seguridad e Higiene en el trabajo (BOE de 13 de octubre de 1986)".
 - "Establecimiento de modelos de notificación de accidentes de trabajo. OM 16 de diciembre de 1987 (BOE 29 de diciembre de 1987)".
 - "Instrumento de ratificación de 17 de julio de 1990 del Convenio de 24 de junio de 1986 sobre Utilización del asbesto en condiciones de seguridad (número 162 de la OIT), adoptado en Ginebra (BOE de 23 de noviembre de 1990)".
 - "Ley de prevención de riesgos laborales. Ley 31/1995 de noviembre (BOE 10 de noviembre de 1995)". Complementada per "R.D. 614/2001 de 8 de junio (BOE 21 de junio de 2001)".
 - "Real Decreto 363/1995, de 10 de marzo, por la que se aprueba el reglamento sobre notificación de sustancias nuevas y clasificación, envasado y etiquetado de sustancias peligrosas (BOE de 5 de junio de 1995)".
 - "Real Decreto 1561/1995, de 21 de septiembre, sobre jornadas especiales de trabajo (BOE de 26 de septiembre de 1995)".
 - "Reglamento de los servicios de prevención. R.D. 39/1997 de 17 de enero (BOE 31 de enero de 1997)". Complementat per "Orden de 22 de abril de 1997 (BOE 24 de abril de 1997)" i "R.D. 688/2005 (BOE 11 de junio de 2006)". Modificat per "R.D. 780/1998 de 30 de abril (BOE 1 de mayo de 1998)" i "R.D. 604/2006 (BOE 29 de mayo de 2006)".
 - "Disposiciones mínimas de seguridad y salud en los lugares de trabajo. R.D. 486/1997 de 14 de abril de 1997 (BOE 23 de abril de 1997)". Complementat per "Orden TAS/2947/2007 (BOE 11 de octubre de 2007)" i modificat per "R.D. 2177/2004 (BOE 13 de noviembre de 2004)".
 - "Disposiciones mínimas de seguridad y salud relativas a la manipulación manual de cargas que comporten riesgos, en particular dorsolumbares, para los trabajadores.

- R.D. 487/1997 de 14 de abril de 1997 (BOE 23 de abril de 1997)".
- "Disposiciones mínimas de seguridad y salud para la utilización por los trabajadores de los equipos de trabajo. R.D. 1215/1997 de 18 de julio (BOE 7 de agosto de 1997)".
 - "Disposiciones mínimas destinadas a proteger la seguridad y la salud de los trabajadores en las actividades mineras. R.D. 1389/1997 de 5 de septiembre (BOE 7 de octubre de 1997)".
 - "Disposiciones mínimas de seguridad y salud en las obras de construcción. R.D. 1627/1997 de 24 de octubre (BOE 25 de octubre de 1997)". Modificat per "R.D. 2177/2004 (BOE 13 de noviembre 2004)" i "R.D. 604/2006 (BOE 29 de mayo de 2006)". Complementat per "R.D. 1109/2007 (BOE 25 de agosto de 2007)".
 - Ordre de 12 de gener de 1998, per la qual s'aprova el model de Llibre d'Incidències en les obres de construcció (DOGC Diari Oficial de la Generalitat de Catalunya de 27 de gener de 1998).
 - "Disposiciones mínimas de seguridad y salud en el trabajo en el ámbito de las empresas de trabajo temporal. R.D. 216/1999 de 5 de febrero (BOE 24 de febrero de 1999)".
 - "Ley 38/1999, de 5 de noviembre, de Ordenación de la Edificación (BOE de 6 de noviembre de 1999)".
 - "Protección de la seguridad y la salud de los trabajadores contra los riesgos relacionados con los agentes químicos durante el trabajo. R.D. 374/2001 de 6 de abril (BOE 1 de mayo de 2001)".
 - "Real Decreto 783/2001, de 6 de julio, por el que se aprueba el Reglamento sobre protección sanitaria contra radiaciones ionizantes (BOE de 26 de julio de 2001)".
 - "Ley 54/2003, de 12 de diciembre, de reforma del marco normativo de la prevención de riesgos laborales (BOE de 13 de diciembre de 2003)".
 - "Real Decreto 1801/2003, de 26 de diciembre, sobre seguridad general de los productos (BOE 10 de enero de 2004)".
 - Real Decreto 171/2004, por el que se desarrolla el artículo 24 de la Ley 31/1995 de prevención de laborales, en materia de coordinación de actividades empresariales (BOE 31 de enero de 2004).
 - "Real Decreto 2177/2004, de 12 de noviembre, por el que se modifica el R.D. 1215/1997, de 18 de julio, en el que se establecen las disposiciones mínimas de seguridad y salud para la utilización por parte de los trabajadores de los equipos de trabajo, en materia de trabajos temporales en altura (BOE de 13 de noviembre de 2004)".
 - "Real Decreto 1311/2005, de 4 de noviembre, sobre la protección de la salud y seguridad de los trabajadores frente a los riesgos derivados o que puedan derivarse de la exposición a vibraciones mecánicas".
 - "Real Decreto 604/2006, de 19 de mayo, por el que se modifican el R.D. 39/1997, de

- 17 de enero, por el que se aprueba el Reglamento de los Servicios de Prevención, y el R.D. 1627/1997, de 24 de octubre, por el que se establecen las disposiciones mínimas de seguridad y salud en las obras de construcción (BOE 127 de 29 de mayo)".
- "Real Decreto 635/2006, de 26 de mayo, sobre requisitos mínimos de seguridad en los túneles de carreteras del Estado".
 - "Ley ordinaria 32/2006 reguladora de la subcontratación en el Sector de la Construcción (BOE 250 de 19 de octubre)".
 - "Real Decreto 1299/2006, de 10 de noviembre por el que se aprueba el cuadro de enfermedades profesionales en el sistema de la Seguridad Social y se establecen criterios para su notificación y registro (BOE de 19 de diciembre de 2006)". Complementat per "Orden TAS/1/2007 (BOE de 4 de enero de 2007)".
 - "Ley orgánica 3/2007, de 22 de marzo, para la igualdad efectiva de mujeres y hombres (BOE 23 de marzo de 2007)".
 - "Real Decreto 1109/2007, de 24 de agosto, por el que se desarrolla la Ley 32/2006, de 18 de octubre, reguladora de la subcontratación en el Sector de la Construcción (BOE 204 de 25 de agosto)".
 - Decret 102/2008, de 6 de maig, de creació del Registre d'Empreses Acreditades de Catalunya per intervenir en el procés de contractació en el sector de la construcció (DOGC Diari Oficial de la Generalitat de Catalunya de 08 de maig de 2008).
 - "Real Decreto 1802/2008, de 3 de noviembre, por el que se modifica el Reglamento sobre notificación de sustancias nuevas y clasificación, envasado y etiquetado de sustancias peligrosas, aprobado por R.D. 363/1995, de 10 de marzo, con la finalidad de adaptar sus disposiciones al Reglamento (CE) n.º 1907/2006 del Parlamento Europeo y del Consejo (Reglamento REACH)".
 - Decret 10/2009, de 27 de gener. Decret de creació del Registre d'empreses sancionades per infraccions molt greus en matèria de prevenció de riscos laborals i del procediment per a la seva publicació (DOGC Diari Oficial de la Generalitat de Catalunya de 03 de febrer de 2009).
 - "Real Decreto 298/2009, de 6 de marzo, por el que se modifica el Real Decreto 39/1997, de 17 de enero, por el que se aprueba el Reglamento de los Servicios de Prevención, en relación con la aplicación de medidas para promover la mejora de la seguridad y de la salud en el trabajo de la trabajadora embarazada, que haya dado a luz o en período de lactancia".
 - "Real Decreto 330/2009, de 13 de marzo, por el que se modifica el Real Decreto 1311/2005, de 4 de noviembre, sobre la protección de la salud y la seguridad de los trabajadores frente a los riesgos derivados o que puedan derivarse de la exposición a vibraciones mecánicas".
 - "Real Decreto 327/2009 de 13 de marzo, por el que se modifica el Real Decreto 1109/2007, de 24 de agosto, por el que se desarrolla la Ley 32/2006, de 18 de octubre, reguladora de la subcontratación en el sector de la construcción (BOE 63 de 14 de marzo de 2009)".

- "Instrumento de Ratificación del Convenio número 187 de la OIT, sobre el marco promocional para la seguridad y salud en el trabajo, hecho en Ginebra el 31 de mayo de 2006 (BOE 187 de 4 de agosto de 2009)".
- "Real Decreto 337/2010, de 19 de marzo, por el que se modifican el Real Decreto 39/1997, de 17 de enero, por el que se aprueba el Reglamento de los Servicios de Prevención; el Real Decreto 1109/2007, de 24 de agosto, por el que se desarrolla la Ley 32/2006, de 18 de octubre, reguladora de la subcontratación en el sector de la construcción y el Real Decreto 1627/1997, de 24 de octubre, por el que se establecen disposiciones mínimas de seguridad y salud en obras de construcción (BOE 71 de 23 de marzo de 2010)."
- "Reglamento (UE) nº 276/2010 de la Comisión, de 31 de marzo de 2010, por el que se modifica el Reglamento (CE) nº 1907/2006 del Parlamento Europeo y del Consejo, relativo al registro, la evaluación, la autorización y la restricción de las sustancias y preparados químicos (REACH), en lo que respecta a su anexo XVII (diclorometano, aceites para lámparas y líquidos encendedores de barba y compuestos organoestánicos)."
- "Real Decreto 486/2010, de 23 de abril, sobre la protección de la salud y la seguridad de los trabajadores contra los riesgos relacionados con la exposición a radiaciones ópticas artificiales (BOE 99 de 24 de abril de 2010)."
- "Real Decreto 717/2010, de 28 de mayo, por el que se modifican el Real Decreto 363/1995, de 10 de marzo, por el que se aprueba el Reglamento sobre clasificación, envasado y etiquetado de sustancias peligrosas y el Real Decreto 255/2003, de 28 de febrero, por el que se aprueba el Reglamento sobre clasificación, envasado y etiquetado de preparados peligrosos (BOE 139 de 8 de junio de 2010)."
- "Real Decreto 1439/2010, de 5 de noviembre, por el que se modifica el Reglamento sobre protección sanitaria contra radiaciones ionizantes, aprobado por Real Decreto 783/2001, de 6 de julio (BOE 279 de 18 de noviembre de 2010)."
- Decret 171/2010, de 16 de novembre, del registre de delegats i delegades de prevenció (DOGC núm. 5764 de 26 de Novembre de 2010).
- "Real Decreto 843/2011, de 17 de junio, por el que se establecen los criterios básicos sobre la organización de recursos para desarrollar la actividad sanitaria de los servicios de prevención."
- "Ley 22/2011, de 28 de julio, de residuos y suelos contaminados."
- "Ley 33/2011, de 4 de octubre, General de Salud Pública."
- "Reglamento (UE) nº 109/2012 de la Comisión, de 9 de febrero de 2012, por el que se modifica el Reglamento (CE) nº 1907/2006 del Parlamento Europeo y del Consejo relativo al registro, la evaluación, la autorización y la restricción de las sustancias y preparados químicos (REACH) en lo que respecta a su anexo XVII (sustancias CMR)."
- "Reglamento (UE) nº 125/2012 de la Comisión, de 14 de febrero de 2012, por el que se modifica el anexo XIV del Reglamento (CE) nº 1907/2006 del Parlamento Europeo y del Consejo, relativo al registro, la evaluación, la autorización y la restricción de las sustancias y preparados químicos (REACH)."

- "Reglamento (UE) nº 412/2012 de la Comisión, de 15 de mayo de 2012, por el que se modifica el anexo XVII del Reglamento (CE) nº 1907/2006 del Parlamento Europeo y del Consejo, relativo al registro, la evaluación, la autorización y la restricción de las sustancias y preparados químicos (REACH)."
- "Real Decreto 1070/2012, de 13 de julio, por el que se aprueba el Plan estatal de protección civil ante el riesgo químico."
- "Reglamento (UE) nº 836/2012 de la Comisión, de 18 de septiembre de 2012, por el que se modifica, con relación al plomo, el anexo XVII del Reglamento (CE) nº 1907/2006 del Parlamento Europeo y del Consejo, relativo al registro, la evaluación, la autorización y la restricción de las sustancias y mezclas químicas (REACH)."
- "Reglamento (UE) nº 835/2012 de la Comisión, de 18 de septiembre de 2012, por el que se modifica el Reglamento (CE) nº 1907/2006 del Parlamento Europeo y del Consejo, relativo al registro, la evaluación, la autorización y la restricción de las sustancias y mezclas químicas (REACH), en lo que respecta a su anexo XVII (cadmio)."
- "Reglamento (UE) nº 848/2012 de la Comisión, de 19 de septiembre de 2012, por el que se modifica, en lo que respecta a los compuestos de fenilmercurio, el anexo XVII del Reglamento (CE) nº 1907/2006 del Parlamento Europeo y del Consejo, relativo al registro, la evaluación, la autorización y la restricción de las sustancias y mezclas químicas (REACH)."
- "Reglamento (UE) nº 847/2012 de la Comisión, de 19 de septiembre de 2012, por el que se modifica, en lo que respecta al mercurio, el anexo XVII del Reglamento (CE) nº 1907/2006 del Parlamento Europeo y del Consejo, relativo al registro, la evaluación, la autorización y la restricción de las sustancias y mezclas químicas (REACH)."
- "Reglamento (UE) nº 126/2013 de la Comisión, de 13 de febrero de 2013, por el que se modifica el anexo XVII del Reglamento (CE) nº 1907/2006 del Parlamento Europeo y del Consejo, relativo al registro, la evaluación, la autorización y la restricción de las sustancias y preparados químicos (REACH)."
- "Reglamento (UE) nº 348/2013 de la Comisión, de 17 de abril de 2013, por el que se modifica el anexo XIV del Reglamento (CE) nº 1907/2006 del Parlamento Europeo y del Consejo, relativo al registro, la evaluación, la autorización y la restricción de las sustancias y mezclas químicas (REACH)."
- "Resolución de 13 de mayo de 2013, de la Dirección General de Empleo, por la que se registra y publica el Acta del acuerdo de revisión parcial del V Convenio colectivo general del sector de la construcción."
- "Ley 5/2013, de 11 de junio, por la que se modifican la Ley 16/2002, de 1 de julio, de prevención y control integrados de la contaminación y la Ley 22/2011, de 28 de julio, de residuos y suelos contaminados."
- "Orden PRE/2056/2013, de 7 de noviembre, por la que se modifica el anexo VI del Reglamento sobre clasificación, envasado y etiquetado de preparados peligrosos, aprobado por el Real Decreto 255/2003, de 28 de febrero."

- "Resolución de 8 de noviembre de 2013, de la Dirección General de Empleo, por la que se registra y publica el Acta de los acuerdos sobre el procedimiento para la homologación de actividades formativas en materia de prevención de riesgos laborales, así como sobre el Reglamento de condiciones para el mantenimiento de la homologación de actividades formativas en materia de prevención de riesgos laborales de acuerdo con lo establecido en el V Convenio colectivo del sector de la construcción."
- "Resolución de 15 de noviembre de 2013, de la Secretaría de Estado de Administraciones Públicas, por la que se actualiza y dispone la publicación del Sistema de Gestión de la Prevención de Riesgos Laborales en la Administración General del Estado."
- "Real Decreto 842/2013, de 31 de octubre, por el que se aprueba la clasificación de los productos de construcción y de los elementos constructivos en función de sus propiedades de reacción y de resistencia frente al fuego (BOE 281, de 23 de noviembre de 2013)."
- "Directiva 2013/59/Euratom del Consejo, de 5 de diciembre de 2013, por la que se establecen normas de seguridad básicas para la protección contra los peligros derivados de la exposición a radiaciones ionizantes, y se derogan las Directivas 89/618/Euratom, 90/641/Euratom, 96/29/Euratom, 97/43/Euratom y 2003/122/Euratom."
- "Real Decreto 97/2014, de 14 de febrero, por el que se regulan las operaciones de transporte de mercancías peligrosas por carretera en territorio español (BOE 50, de 27 de febrero de 2014)."
- "Real Decreto 337/2014, de 9 de mayo, por el que se aprueban el Reglamento sobre condiciones técnicas y garantías de seguridad en instalaciones eléctricas de alta tensión y sus Instrucciones Técnicas Complementarias ITC-RAT 01 a 23."
- Llei 13/2014, del 30 d'octubre, d'accessibilitat.
- "Reglamento (UE) no 1303/2014 de la Comisión, de 18 de noviembre de 2014, sobre la especificación técnica de interoperabilidad relativa a la «seguridad en los túneles ferroviarios» del sistema ferroviario de la Unión Europea."
- "Reglamento (UE) 2015/282 de la Comisión, de 20 de febrero de 2015, por el que se modifican, con relación al estudio ampliado de toxicidad para la reproducción en una generación, los anexos VIII, IX y X del Reglamento (CE) no 1907/2006 del Parlamento Europeo y del Consejo, relativo al registro, la evaluación, la autorización y la restricción de las sustancias y preparados químicos (REACH)."
- "Reglamento (UE) 2015/326 de la Comisión, de 2 de marzo de 2015, por el que se modifica, con relación a los hidrocarburos aromáticos policíclicos y los ftalatos, el anexo XVII del Reglamento (CE) nº 1907/2006 del Parlamento Europeo y del Consejo, relativo al registro, la evaluación, la autorización y la restricción de las sustancias y preparados químicos (REACH)."
- "Real decreto 598/2015, de 3 de julio, por el que se modifican el Real Decreto 39/1997, de 17 de enero, por el que se aprueba el Reglamento de los servicios de

prevención , y otros Reales Decretos : el RD 485/97, el RD 665/97 y el RD 374/2001.”

- “Real decreto 840/2015, de 21 de septiembre, por el que se aprueban medidas de control de los riesgos inherentes a los accidentes graves en los que intervengan sustancias peligrosas.”
- “Real decreto 899/2015, de 9 de octubre, por el que se modifica el Real Decreto 39/1997, de 17 de enero, por el que se aprueba el Reglamento de los Servicios de Prevención.”
- “Real decreto 901/2015, de 9 de octubre, por el que se modifica el Real Decreto 843/2011, de 17 de junio, por el que se establecen los criterios básicos sobre la organización de recursos para desarrollar la actividad sanitaria de los servicios de prevención.”
- “Orden ESS/2259/2015, de 22 de octubre, por la que se modifica la Orden TIN/2504/2010, de 20 de septiembre, por la que se desarrolla el Real Decreto 39/1997, de 17 de enero, por el que se aprueba el Reglamento de los Servicios de Prevención, en lo referido a la acreditación de entidades especializadas como servicios de prevención, memoria de actividades preventivas y autorización para realizar la actividad de auditoría del sistema de prevención de las empresas.”
- “Real decreto 1054/2015, de 20 de noviembre, por el que se aprueba el Plan Estatal de Protección Civil ante el Riesgo Radiológico.”
- “Real decreto 1072/2015, de 27 de noviembre, por el que se modifica el Real Decreto 2200/1995, de 28 de diciembre, por el que se aprueba el Reglamento de la Infraestructura para la Calidad y la Seguridad Industrial.”
- “Directiva (UE) 2017/164 de la Comisión, de 31 de enero de 2017, por la que se establece una cuarta lista de valores límite de exposición profesional indicativos de conformidad con la Directiva 98/24/CE del Consejo y por la que se modifican las Directivas 91/322/CEE, 2000/39/CE y 2009/161/UE de la Comisión.”
- “Real Decreto 115/2017, de 17 de febrero, por el que se regula la comercialización y manipulación de gases fluorados y equipos basados en los mismos, así como la certificación de los profesionales que los utilizan y por el que se establecen los requisitos técnicos para las instalaciones que desarrollen actividades que emitan gases fluorados (BOE 42, de 18 de febrero de 2017).”
- “Real Decreto 656/2017, de 23 de junio, por el que se aprueba el Reglamento de Almacenamiento de Productos Químicos y sus Instrucciones Técnicas Complementarias MIE APQ 0 a 10 (BOE 176, de 25 de julio de 2017).”
- “Ley 9/2017, de 8 de noviembre, de Contratos del Sector Público, por la que se transponen al ordenamiento jurídico español las Directivas del Parlamento Europeo y del Consejo 2014/23/UE y 2014/24/UE, de 26 de febrero de 2014 (BOE 272, de 09 de noviembre de 2017).”
- “Orden TEC/1146/2018, de 22 de octubre, por la que se aprueba la instrucción técnica complementaria 04.7.06 “Control de gases tóxicos en la atmósfera de las actividades subterráneas” y se modifica la instrucción técnica complementaria

05.0.02 "Especificaciones para minas subterráneas de carbón y labores con riesgo de explosión. Contenidos límites de metano en la corriente de aire", del Reglamento General de Normas Básicas de Seguridad Minera."

- "Resolución de 14 de noviembre de 2018, de la Dirección General de Industria y de la Pequeña y Mediana Empresa, por la que se actualiza el listado de normas de la instrucción técnica complementaria ITC-ICG 11 del Reglamento técnico de distribución y utilización de combustibles gaseosos, aprobado por el Real Decreto 919/2006, de 28 de julio."
- "Orden PCI/1319/2018, de 7 de diciembre, por la que se modifica el Anexo II del Real Decreto 1513/2005, de 16 de diciembre, por el que se desarrolla la Ley 37/2003, de 17 de noviembre, del ruido, en lo referente a la evaluación del ruido ambiental"
- "Reglamento (UE) 2020/171 de la Comisión de 6 de febrero de 2020 por el que se modifica el anexo XIV del Reglamento (CE) nº 1907/2006 del Parlamento Europeo y del Consejo, relativo al registro, la evaluación, la autorización y la restricción de las sustancias y preparados químicos (REACH)."
- "Reglamento (UE) 2020/878 de la Comisión de 18 de junio de 2020 por el que se modifica el anexo II del Reglamento (CE) nº 1907/2006 del Parlamento Europeo y del Consejo, relativo al registro, la evaluación, la autorización y la restricción de las sustancias y mezclas químicas (REACH)."
- "Real Decreto 1154/2020, de 22 de diciembre, por el que se modifica el Real Decreto 665/1997, de 12 de mayo, sobre la protección de los trabajadores contra los riesgos relacionados con la exposición a agentes cancerígenos durante el trabajo."
- "Real Decreto-ley 3/2021, de 2 de febrero, por el que se adoptan medidas para la reducción de la brecha de género y otras materias en los ámbitos de la Seguridad Social y económico."
- "Real Decreto 178/2021, de 23 de marzo, por el que se modifica el Real Decreto 1027/2007, de 20 de julio, por el que se aprueba el Reglamento de Instalaciones Térmicas en los Edificios."
- "Real Decreto 470/2021, de 29 de junio, por el que se aprueba el Código Estructural"
- "Real Decreto 286/2022, de 19 de abril, por el que se modifica la obligatoriedad del uso de mascarillas durante la situación de crisis sanitaria ocasionada por la COVID-19."
- "Real Decreto 395/2022, de 24 de mayo, por el que se modifica el Real Decreto 665/1997, de 12 de mayo, sobre la protección de los trabajadores contra los riesgos relacionados con la exposición a agentes cancerígenos durante el trabajo."
- "Real Decreto 430/2022, de 7 de junio, por el que se modifica el Real Decreto 1802/2008, de 3 de noviembre, por el que se modifica el Reglamento sobre notificación de sustancias nuevas y clasificación, envasado y etiquetado de sustancias peligrosas, aprobado por Real Decreto 363/1995, de 10 de marzo, con la finalidad de adaptar sus disposiciones al Reglamento (CE) n.º 1907/2006."

4.2. Condicions ambientals

- Ordre de 27 de juny de 1985, sobre inscripció d'empreses amb risc per amiant (DOGC Diari Oficial de la Generalitat de Catalunya de 05 d'agost de 1985).
- Ordre de 30 de juny de 1987, sobre registre de dades de control de l'ambient laboral i vigilància mèdica en empreses amb risc d'amiant (DOGC Diari Oficial de la Generalitat de Catalunya de 10 de juliol de 1987).
- "Real Decreto 108/1991, de 1 de febrero, sobre la prevención y reducción de la contaminación del medio ambiente producida por el amianto (BOE de 6 de febrero de 1991)".
- "Real Decreto 664/1997, de 12 de mayo, sobre la protección de los trabajadores contra los riesgos relacionados con la exposición a agentes biológicos durante el trabajo (BOE de 24 de mayo de 1997)". Modificat per "Orden de 25 de marzo de 1998".
- "Real Decreto 665/1997, de 12 de mayo, sobre la protección de los trabajadores contra los riesgos relacionados con la exposición a agentes cancerígenos durante el trabajo (BOE de 24 de mayo de 1997)". Modificat per "Real Decreto 1124/2000 (BOE de 17 de junio de 2000)" i "Real Decreto 349/2003 (BOE de 5 de abril de 2003)".
- "Real decreto 212/2002, de 22 de febrero de 2002, por el que se regulan las emisiones sonoras en el entorno debidas a determinadas máquinas de uso al aire libre (BOE de 1 de marzo de 2002)". Modificat per "Real Decreto 524/2006 (BOE de 4 de mayo de 2006)".
- "Real Decreto 681/2003, de 12 de junio, sobre la protección de la salud y la seguridad de los trabajadores expuestos a los riesgos derivados de atmósferas explosivas en el lugar de trabajo (BOE de 18 de junio de 2003).
- "Ley ordinaria 37/2003 del Ruido de 17 de noviembre (BOE de 18 noviembre de 2003)". Desenvolupada per "Real Decreto 1513/2005 (BOE de 17 de diciembre de 2005)" i "Real Decreto 1367/2007 (BOE de 23 de octubre 2007)".
- "Protección de los trabajadores ante los riesgos derivados de la exposición al ruido durante el trabajo. Real Decreto 286/2006, de 10 de marzo, sobre la protección de la salud y seguridad de los trabajadores contra los riesgos relacionados con la exposición al ruido. (BOE 11 de marzo de 2006)".
- "Real decreto 1367/2007, de 19 de octubre, por el que se desarrolla la Ley 37/2003, de 17 de noviembre, del Ruido, en lo referente a zonificación acústica, objetivos de calidad y emisiones acústicas (BOE de 23 de octubre de 2007)".
- "Ley 34/2007, de 15 de noviembre, de calidad del aire y protección de la atmósfera (BOE de 16 de noviembre de 2007)".
- "Real Decreto 553/2020, de 2 de junio, por el que se regula el traslado de residuos en el interior del territorio del Estado."
- "Orden TES/1180/2020, de 4 de diciembre, por la que se adapta en función del progreso técnico el Real Decreto 664/1997, de 12 de mayo, sobre la protección de los

trabajadores contra los riesgos relacionados con la exposición a agentes biológicos durante el trabajo."

- "Real Decreto 427/2021, de 15 de junio, por el que se modifica el Real Decreto 665/1997, de 12 de mayo, sobre la protección de los trabajadores contra los riesgos relacionados con la exposición a agentes cancerígenos durante el trabajo."
- "Orden TES/1287/2021, de 22 de noviembre, por la que se adapta en función del progreso técnico el Real Decreto 664/1997, de 12 de mayo, sobre la protección de los trabajadores contra los riesgos relacionados con la exposición a agentes biológicos durante el trabajo."

4.3. Incendis

- Ordenances municipals.
- Decret 64/1995, de 7 de març, pel qual s'estableixen mesures de prevenció d'incendis forestals (DOGC Diari Oficial de la Generalitat de Catalunya de 10 de març de 1995) i desenvolupada per Ordre MAB/62/2003 (DOGC Diari Oficial de la Generalitat de Catalunya de 24 de Febrer de 2003).
- "Real Decreto 513/2017, de 22 de mayo, por el que se aprueba el Reglamento de instalaciones de protección contra incendios (BOE 139, de 12 de junio de 2017)."

4.4. Instal·lacions elèctriques

- "Orden de 18 de julio de 1978, por la que se aprueba la Norma Tecnológica NTE-IEE/1978, "Instalaciones de electricidad: alumbrado exterior" (BOE de 12 de agosto de 1978)".
- Resolució de 4 de novembre de 1988, per la qual s'estableix un certificat sobre compliment de les distàncies reglamentàries d'obres i construccions a línies elèctriques (DOGC Diari Oficial de la Generalitat de Catalunya de 30 de novembre de 1988).
- "Ley 54/1997, de 27 de noviembre de 1997, del Sector Eléctrico (BOE de 28 de noviembre de 1997)". Complementada per "Real Decreto 1955/2000 (BOE de 27 de diciembre de 2000)".
- Llei 6/2001, de 31 de maig, d'ordenació ambiental de l'enllumenament per a la protecció del medi nocturn (DOGC Diari Oficial de la Generalitat de Catalunya de 12 de juny de 2001).
- "Real Decreto 614/2001, de 8 de junio, sobre disposiciones mínimas para la protección de la salud y seguridad de los trabajadores frente al riesgo eléctrico (BOE de 21 de junio de 2001)".
- Decret 329/2001, de 4 de desembre, pel qual s'aprova el Reglament del subministrament elèctric (DOGC Diari Oficial de la Generalitat de Catalunya de 18 de

desembre de 2001).

- "Reglamento electrotécnico de baja tensión. R.D. 842/2002 de 2 de agosto (BOE de 18 de septiembre de 2002)".
- "Sentencia de 17 de febrero de 2004, de la Sala Tercera del Tribunal Supremo, por la que se anula el inciso 4.2.c.2 de la ITC-BT-03 anexa al Reglamento Electrónico para baja tensión, aprobado por Real Decreto 842/2002, de 2 de agosto".
- "Real decreto 223/2008, de 15 de febrero, del Ministerio de Industria, Turismo y Comercio por el que se aprueban el Reglamento sobre condiciones técnicas y garantías de seguridad en líneas eléctricas de alta tensión y sus instrucciones técnicas complementarias ITC-LAT 01 a 09 (BOE de 19 de marzo de 2008)".
- "Instrucciones Técnicas Complementarias del Reglamento electrotécnico de baja tensión: ITC-BT-09 Instalaciones de alumbrado exterior e ITC-BT-33 Instalaciones provisionales y temporales de obras".

4.5. Equips i maquinària

- "Orden de 30 de julio de 1974, por la que se determinan las condiciones que deben reunir los aparatos elevadores de propulsión hidráulica y las normas para la aprobación de sus equipos impulsores (BOE de 9 de agosto de 1974)".
- "Reglamento de aparatos de elevación y su mantenimiento. R.D. 2291/1985 de 8 de noviembre (BOE de 11 de diciembre de 1985)". Derogat parcialment per "R.D. 1314/1997 (BOE de 30 de septiembre de 1997)".
- "Real Decreto 474/1988, de 30 de marzo, por el que se dictan las disposiciones de aplicación de la Directiva del Consejo de las Comunidades Europeas 84/528/CEE sobre aparatos elevadores y de manejo mecánico (BOE de 20 de mayo de 1988)".
- "Resolución de 3 abril de 1997, de la Dirección General de Tecnología y Seguridad Industrial por la que se autoriza la instalación de ascensores sin cuarto de máquinas (BOE de 23 de abril de 1997)".
- "Real Decreto 488/1997, de 14 de abril, sobre disposiciones mínimas de seguridad y salud relativas al trabajo con equipos que incluyen pantallas de visualización (BOE de 23 de abril de 1997)".
- "Disposiciones mínimas de seguridad y salud relativas a la utilización por los trabajadores de equipos de protección Individual. RD 773/1997 de 30 de mayo (BOE 12 de junio de 1997)".
- "Real Decreto 1215/1997, de 18 de julio por el que se establecen las disposiciones mínimas de seguridad y salud para la utilización por los trabajadores de los equipos de trabajo (BOE de 7 de agosto de 1997)". Modificat per "Real Decreto 2177/2004 (BOE de 13 de noviembre de 2004)".
- "Resolución de 10 de septiembre de 1998, de la Dirección General de Tecnología y Seguridad Industrial, por la que se autoriza la Instalación de ascensores con máquinas

en foso (BOE de 25 septiembre de 1998)."

- "Real Decreto 1849/2000, de 10 de noviembre, del Reglamento de seguridad en las máquinas, por el que se derogan diferentes disposiciones en materia de normalización y homologación de productos industriales (BOE de 2 de diciembre de 2000)."
- "Real Decreto 2177/2004, de 12 de noviembre, por el que se modifica el Real Decreto 1215/1997, de 18 de julio, por el que se establecen las disposiciones mínimas de seguridad y salud para la utilización por los trabajadores de los equipos de trabajo, en materia de trabajos temporales en altura (BOE de 13 de noviembre de 2004)".
- "Real Decreto 1311/2005, de 4 de noviembre de 2005, sobre la protección de la salud y la seguridad de los trabajadores frente a los riesgos derivados o que puedan derivarse de la exposición a vibraciones mecánicas (BOE de 5 de noviembre de 2005)". "Real Decreto 2060/2008, de 12 de diciembre, por el que se aprueba el Reglamento de equipos a presión y sus instrucciones técnicas complementarias (BOE 31, de 5 de febrero de 2009).
- "Real Decreto 1644/2008, de 10 de octubre, por el que se establecen las normas para la comercialización y puesta en servicio de las máquinas (BOE 246, de 11 de octubre de 2008)."
- "Real Decreto 2060/2008, de 12 de diciembre, por el que se aprueba el Reglamento de equipos a presión y sus instrucciones técnicas complementarias (BOE 31, de 5 de febrero de 2009)."
- "Real Decreto 1388/2011, de 14 de octubre, por el que se dictan las disposiciones de aplicación de la Directiva 2010/35/UE del Parlamento Europeo y del Consejo de 16 de junio de 2010 sobre equipos a presión transportables y por la que se derogan las Directivas 76/767/CEE, 84/525/CEE, 84/526/CEE, 84/527/CEE y 1999/36/CE."
- "Real Decreto 494/2012, de 9 de marzo, por el que se modifica el Real Decreto 1644/2008, de 10 de octubre, por el que se establecen las normas para la comercialización y puesta en servicio de las máquinas, para incluir los riesgos de aplicación de plaguicidas."
- "Real Decreto 88/2013, de 8 de febrero, por el que se aprueba la Instrucción Técnica Complementaria AEM 1 "Ascensores" del Reglamento de aparatos de elevación y mantenimiento, aprobado por Real Decreto 2291/1985, de 8 de noviembre (BOE 46, de 22 de febrero de 2013)."
- "Real decreto 709/2015, de 24 de julio, por el que se establecen los requisitos esenciales de seguridad para la comercialización de los equipos a presión (BOE 210, de 2 de septiembre de 2015)."
- "Real Decreto 203/2016, de 20 de mayo, por el que se establecen los requisitos esenciales de seguridad para la comercialización de ascensores y componentes de seguridad para ascensores (BOE 126, de 25 de mayo de 2016)."
- "Real Decreto 115/2017, de 17 de febrero, por el que se regula la comercialización y manipulación de gases fluorados y equipos basados en los mismos, así como la certificación de los profesionales que los utilizan y por el que se establecen los requisitos técnicos para las instalaciones que desarrollen actividades que emitan gases

fluorados."

- "Real Decreto 656/2017, de 23 de junio, por el que se aprueba el Reglamento de Almacenamiento de Productos Químicos y sus Instrucciones Técnicas Complementarias MIE APQ 0 a 10."
- "Orden FOM/606/2018, de 25 de mayo, sobre el contenido del informe anual para el transporte de mercancías peligrosas por carretera."
- "Real Decreto 809/2021, de 21 de septiembre, por el que se aprueba el Reglamento de equipos a presión y sus instrucciones técnicas complementarias."
- Instruccions Tècniques Complementaries:
 - "ITC – MIE – AEM2: Grúas torre desmontables para obras. RD 836/2003 de 27 de mayo de 2003 (BOE 17 de julio de 2003)".
 - "ITC – MIE – AEM3: Carretas automotrices de manutención. OM. 26 de mayo de 1989 (BOE 9 de junio de 1989)".
 - "ITC – MIE – AEM4: Reglamento de aparatos de elevación y manutención, referentes a grúas móviles autopropulsadas. RD 837/2003 de 27 de mayo de 2003 (BOE 17 de julio de 2003)".
 - "Norma UNE-58921-IN Instrucciones para la instalación, manejo, mantenimiento, revisiones e inspecciones de las plataformas elevadoras móviles de personal (PEMP)".

4.6. Equipos de protecció individual

- "Comercialización y libre circulación intracomunitaria de los equipos de protección individual. R.D. 1407/1992 de 20 de noviembre (BOE 28 de diciembre de 1992)". Modificat per "OM de 16 de mayo de 1994", per "R.D. 159/1995 de 3 de febrero (BOE 8 de marzo de 1995)" i per la "Resolución de 27 de mayo de 2002 (BOE 4 de julio de 2002)". Complementat per la "Resolución de 25 de abril de 1996 (BOE de 28 de mayo de 1996)", "Resolución de 18 de marzo de 1998 (BOE de 22 de abril de 1998)", "Resolución de 29 de abril de 1999 (BOE de 29 de junio de 1999)", "Resolución de 28 de julio de 2000 (BOE de 8 de septiembre de 2000)" i "Resolución de 7 de septiembre de 2001 (BOE de 27 de septiembre de 2001)".
- "Real Decreto 159/1995, de 3 de febrero , por el que se modifica el Real Decreto 1407/1992, de 20 de noviembre, por el que se regula las condiciones para la comercialización y libre circulación intracomunitaria de los equipos de protección individual (BOE de 8 de marzo de 1995) modificado por Orden de 20 de febrero de 1997 (BOE de 6 de marzo de 1997)".
- "R.D. 773/1997 de 30 de mayo, sobre disposiciones mínimas de seguridad y salud relativas a la utilización por los trabajadores de equipos de protección individual".
- "Decisión de la Comisión, de 16 de marzo de 2006, relativa a la publicación de las referencias de la norma EN 143:2000, Equipos de protección respiratoria. Filtros contra partículas. Requisitos, ensayos, marcado, de conformidad con la Directiva 89/686/CEE del Consejo (equipos de protección individual) [notificada con el número

C(2006) 777]”.

- “Directiva 2014/68/UE del Parlamento Europeo y del Consejo, de 15 de mayo de 2014, relativa a la armonización de las legislaciones de los Estados miembros sobre la comercialización de equipos a presión (refundición).”
- “Decisión de Ejecución (UE) 2020/668 de la Comisión de 18 de mayo de 2020 relativa a las normas armonizadas para los equipos de protección individual elaboradas en apoyo del Reglamento (UE) 2016/425 del Parlamento Europeo y del Consejo.”
- “Real Decreto 1076/2021, de 7 de diciembre, por el que se modifica el Real Decreto 773/1997, de 30 de mayo, sobre disposiciones mínimas de seguridad y salud relativas a la utilización por los trabajadores de equipos de protección individual.”
- Normes Tècniques Reglamentàries.

4.7. Senyalització

- “Disposiciones mínimas en materia de señalización de seguridad y salud en el trabajo. R.D. 485/1997 (BOE 23 de abril de 1997)”.
- “Orden de 31 de agosto de 1987 sobre Señalización, balizamiento, defensa, limpieza y terminación de obras fijas en vías fuera de poblado (BOE de 18 de septiembre de 1987)”.
- Normes sobre senyalització d’obres en carreteres. “Instrucción 8.3. IC del MOPU”.

4.8. Diversos

- “Orden de 20 de junio de 1986 sobre Catalogación y Homologación de los explosivos, productos explosivos y sus accesorios (BOE de 1 de julio de 1986)”.
- “Orden de 16 de diciembre de 1987 por la que se establecen nuevos modelos para la notificación de accidentes de trabajo y se dan instrucciones para su cumplimentación y tramitación (BOE de 29 de diciembre de 1987)”. Modificada per “Orden TAS/2926/2002 (BOE de 21 de noviembre de 2002)”.
- “Resolución de 1 de agosto de 2007, de la Dirección General de Trabajo, por la que se inscribe en el registro y publica el IV Convenio Colectivo General del Sector de la Construcción (BOE de 17 de agosto de 2007)”.
- Convenis col·lectius.
- “Real Decreto 1591/2009, de 16 de octubre, por el que se regulan los productos sanitarios (BOE 268 de 6 de noviembre de 2009).”
- “Orden TIN/1071/2010, de 27 de abril, sobre los requisitos y datos que deben reunir las comunicaciones de apertura o de reanudación de actividades en los centros de Trabajo.”
- “Directiva 2014/28/UE del Parlamento Europeo y del Consejo, de 26 de febrero de

2014, relativa a la armonización de las legislaciones de los Estados miembros en materia de comercialización y control de explosivos con fines civiles (refundición)."

- "Real Decreto 130/2017, de 24 de febrero, por el que se aprueba el Reglamento de Explosivos (BOE 54, de 4 de marzo de 2017)."
- "Real decreto 257/2018, de 4 de mayo, por el que se modifica el Real Decreto 1299/2006, de 10 de noviembre, por el que se aprueba el cuadro de enfermedades profesionales en el sistema de la Seguridad Social y se establecen criterios para su notificación y registro."

5. CONDICIONS ECONÒMIQUES

5.1. Criteris d'aplicació

L' Art. 5, 4 del R.D. 1627 / 1997, de 24 d'octubre, manté per al sector de la construcció, la necessitat d'estimar l'aplicació de la Seguretat i Salut com un cost "afegit" a l'Estudi de Seguretat i Salut, i per consegüent, incorporat al Projecte.

El pressupost per a l'aplicació i execució de l'estudi de Seguretat i Salut, haurà de quantificar el conjunt de "despeses" previstes, tant pel que es refereix a la suma total com a la valoració unitària d'elements, amb referència al quadre de preus sobre el que es calcula. Sols podran figurar partides alçades en els casos d'elements o operacions de difícil previsió.

Els amidaments, qualitats i valoració recollides en el pressupost de l'Estudi de Seguretat i Salut podran ser modificades o substituïdes per alternatives proposades pel Contractista en el seu Pla de Seguretat i Salut, prèvia justificació tècnica degudament motivada, sempre que això no suposi disminució de l'import total ni dels nivells de protecció continguts en l'Estudi de Seguretat i Salut. A aquests efectes, el pressupost del E.S.S. haurà d'anar incorporant al pressupost general de l'obra com un capítol més del mateix.

La tendència a integrar la Seguretat i Salut (pressupost de Seguretat i Salut = 0), es contempla en el mateix cos legal quan el legislador indica que, no s'inclouran en el pressupost de l'Estudi de Seguretat i Salut els costos exigits per la correcta execució professional dels treballs, conforme a les normes reglamentàries en vigor i els criteris tècnics generalment admesos, emanats dels organismes especialitzats. Aquest criteri es l'aplicat en el present E.S.S. en l'apartat relatiu a Medis Auxiliars d'Utilitat Preventiva (MAUP).

5.2. Certificació del pressupost del Pla de Seguretat i Salut

Si bé el Pressupost de Seguretat, amb criteris de "Seguretat Integrada" hauria d'estar inclòs en les partides del Projecte, de forma no segregable, per les obres de Construcció, es precisa l'establiment d'un criteri respecte a la certificació de les partides contemplades en el pressupost del Pla de Seguretat i Salut del Contractista per cada obra.

El pressupost de seguretat i salut s'abonarà d'acord amb el que indiqui el corresponent contracte d'obra.

5.3. Revisió de preus del Pla de Seguretat i Salut

Els preus aprovats pel Coordinador de Seguretat i Salut continguts en el Pla de Seguretat i Salut del Contractista, es mantindrà durant la totalitat de l'execució material de les obres.

Excepcionalment, quan el contracte s'hagi executat en un 20% i transcorregut com a mínim un any des de la seva adjudicació, podrà contemplar-se la possibilitat de revisió de preus del pressupost de Seguretat, mitjançant els índexs o fórmules de caràcter oficial que determini l'òrgan de contractació, en els terminis contemplats en en la Llei 9/2017, de 8 de novembre, de Contractes de Sector Públic, per la qual es transposen a l'ordenament jurídic espanyol les Directives de el Parlament Europeu i de Consell 2014/23 / UE i 2014/24 / UE, de 26 de febrer de 2014.

5.4. Penalitzacions per incompliment en matèria de Seguretat

La reiteració d'incompliments en l'aplicació dels compromisos adquirits en el Pla de Seguretat i Salut, a criteri per unanimitat del Coordinador de Seguretat i Salut i dels restants components de la Direcció d'Obra o Direcció Facultativa, per acció u omissió del personal propi i/o Subcontractistes i Treballadors Autònoms contractats per ell, duran aparellats conseqüentment per el Contractista, les següents Penalitzacions:

- | | | |
|---------------|---|--|
| 1.- MOLT LLEU | : | 3% del Benefici Industrial de l'obra contractada |
| 2.- LLEU | : | 20% del Benefici Industrial de l'obra contractada |
| 3.- GREU | : | 75% del Benefici Industrial de l'obra contractada |
| 4.- MOLT GREU | : | 75% del Benefici Industrial de l'obra contractada |
| 5.- GRAVISSIM | : | Paralització dels treballadors +100% del Benefici Industrial de l'obra contractada + Pèrdua d'homologació com Contractista, per la mateixa Propietat, durant 2 anys. |

6. CONDICIONS TÈCNIQUES GENERALS DE SEGURETAT

6.1. Previsions del Contractista a l'aplicació de les Tècniques de Seguretat

La Prevenció de la Sinistralitat Laboral, pretén aconseguir uns objectius concrets, en el nostre cas, detectar i corregir els riscos d'accidents laborals.

El Contractista Principal haurà de reflectir al seu Pla de Seguretat i Salut la manera concreta de desenvolupar les Tècniques de Seguretat i Salut i com les aplicarà en aquesta obra.

Tot seguit s'anomenen a títol orientatiu una sèrie de descripcions de les diferents Tècniques Analítiques i Operatives de Seguretat:

- **Tècniques analítiques de seguretat**

Les Tècniques Analítiques de Seguretat i Salut tenen com a objectiu exclusiu la detecció de riscos i la recerca de les causes.

Prèvies als accidents.-

- Inspeccions de seguretat.
- Anàlisi de treball.
- Anàlisi Estadística de la sinistralitat.
- Anàlisi del entorn de treball.

Posteriors als accidents.-

- Notificació d'accidents.
- Registre d'accidents
- Investigació Tècnica d'Accidents.

- **Tècniques operatives de seguretat.**

Les Tècniques Operatives de Seguretat i Salut pretenen eliminar les Causes i a través d'aquestes corregir el Risc

Segons que l'objectiu de l'acció correctora hagi d'operar sobre la conducta humana o sobre els factors perillosos mesurats, el Contractista haurà de demostrar al seu Pla de Seguretat i Salut i Higiene que té desenvolupat un sistema d'aplicació de Tècniques Operatives sobre

El Factor Tècnic:

- Sistemes de Seguretat
- Proteccions col·lectives i Resguards
- Manteniment Preventiu
- Proteccions Personals
- Normes
- Senyalització

El Factor Humà:

- Test de Selecció prelaboral del personal.
- Reconeixements Mèdics prelaborals.
- Formació
- Aprenentatge
- Propaganda
- Acció de grup

- Disciplina
- Incentius

6.2. Condicions Tècniques del Control de Qualitat de la Prevenció

El Contractista inclourà a les Empreses Subcontractades i treballadors Autònoms, lligats amb ell contractualment, en el desenvolupament del seu Pla de Seguretat i Salut; haurà d'incloure els documents tipus en el seu format real, així com els procediments de complimentació fets servir a la seva estructura empresarial, per a controlar la qualitat de la Prevenció de la Sinistralitat Laboral. Aportem al present Estudi de Seguretat, a títol de guia, l'enunciat dels més importants:

76. Programa implantat a l'empresa, de Qualitat Total o el reglamentari Pla d'Acció Preventiva.
77. Programa Bàsic de Formació Preventiva estandarditzat pel Contractista Principal
78. Formats documentals i procediments de complimentació, integrats a l'estructura de gestió empresarial, relatius al Control Administratiu de la Prevenció.
79. Comitè i/o Comissions vinculats a la Prevenció
80. Documents vinculants, actes i/o memoràndums.
81. Manuals i/o Procediments Segurs de Treball, d'ordre intern d'empresa
82. Control de Qualitat de Seguretat del Producte.

6.3. Condicions Tècniques dels Òrgans de l'Empresa Contractista competents en matèria de Seguretat i Salut

El comitè o les persones encarregades de la promoció, coordinació i vigilància de la Seguretat i Salut de l'obra seran almenys els mínims establerts per la normativa vigent pel cas concret de l'obra de referència, assenyalant-se específicament al Pla de Seguretat, la seva relació amb l'organigrama general de Seguretat i Salut de l'empresa adjudicatària de les obres.

El Contractista acreditarà l'existència d'un Servei Tècnic de Seguretat i Salut (propi o concertat) com a departament staff depenent de l'Alta Direcció de l'Empresa Contractista, dotat dels recursos, medis i qualificació necessària conforme al R.D. 39 /1997 "Reglamento de los Servicios de Prevención". En tot cas el constructor comptarà amb l'ajut del Departament Tècnic de Seguretat i Salut de la Mútua d'Accidents de Treball amb la que tingui establerta pòlissa.

El Coordinador de Seguretat i Salut podrà vedar la participació en aquesta obra del Delegat Sindical de Prevenció que no reuneixi, al seu criteri, la capacitació tècnica preventiva pel correcte compliment de la seva important missió.

L'empresari Contractista com a màxim responsable de la Seguretat i Salut de la seva empresa, haurà de fixar els àmbits de competència funcional dels Delegats Sindicals de Prevenció en aquesta obra.

L'obra disposarà de Tècnic de Seguretat i Salut (propi o concertat) a temps parcial, que

assessoria als responsables tècnics (i consegüentment de seguretat) de l'empresa constructora en matèria preventiva, així com una Brigada de reposició i manteniment de les proteccions de seguretat, amb indicació de la seva composició i temps de dedicació a aquestes funcions.

6.4. Obligacions de l'Empresa Contractista competent en matèria de Medicina del Treball

El Servei de Medicina del Treball integrat en el Servei de Prevenció, o en el seu cas, el Quadre Facultatiu competent, d'acord amb la reglamentació oficial, serà l'encarregat de vetllar per les condicions higièniques que haurà de reunir el centre de treball.

Respecte a les instal·lacions mèdiques a l'obra existiran almenys una farmaciola d'urgència, que estarà degudament assenyalada i contindrà allò disposat a la normativa vigent i es revisarà periòdicament el control d'existències.

Al Pla de Seguretat i Salut i Higiene el contractista principal desenvoluparà l'organigrama així com les funcions i competències de la seva estructura en Medicina Preventiva.

Tot el personal de l'obra (Propi, Subcontractat o Autònom), amb independència del termini de durada de les condicions particulars de la seva contractació, haurà d'haver passat un reconeixement mèdic d'ingrés i estar classificat d'acord amb les seves condicions psicofísiques.

Independentment del reconeixement d'ingrés, s'haurà de fer a tots els treballadors del Centre de Treball (propis i Subcontractats), segons ve assenyalat a la vigent reglamentació al respecte, com a mínim un reconeixement periòdic anual.

Paral·lelament l'equip mèdic del Servei de Prevenció de l'empresa (Propi, Mancomunat, o assistit per Mútua d'Accidents) haurà d'establir al Pla de Seguretat i Salut un programa d'actuació cronològica a les matèries de la seva competència:

- Higiene i Prevenció al treball.
- Medicina preventiva dels treballadors.
- Assistència Mèdica.
- Educació sanitària i preventiva dels treballadors.
- Participació en comitè de Seguretat i Salut.
- Organització i posta al dia del fitxer i arxiu de medicina d'Empresa.

6.5. Competències dels Col·laboradors Prevencionistes a l'obra

D'acord amb les necessitats de disposar d'un interlocutor alternatiu en absència del Cap d'Obra es nomenarà un Supervisor de Seguretat i Salut (equivalent a l'antic Vigilant de Seguretat), considerant-se en principi l'Encarregat General de l'obra, com a persona més adient per a complir-ho, en absència d'un altre treballador més qualificat en aquests treballs a criteri del Contractista. El seu nomenament es formalitzarà per escrit i es notificarà al Coordinador de Seguretat.

S'anomenarà un Socorrista, preferiblement amb coneixements en Primers Auxilis, amb la missió de realitzar petites cures i organitzar l'evacuació dels accidentats als centres assistencials que correspongui que a més a més serà l'encarregat del control de la dotació de la farmaciola.

A efectes pràctics, i amb independència del Comitè de Seguretat i Salut, si la importància de l'obra ho aconsella, es constituirà a peu d'obra una "Comissió Tècnica Interempresarial de Responsables de Seguretat", integrat pels màxims Responsables Tècnics de les Empreses participants a cada fase d'obra, aquesta "comissió" es reunirà com a mínim mensualment, i serà presidida pel Cap d'Obra del Contractista, amb l'assessorament del seu Servei de Prevenció (propri o concertat).

6.6. Competències de Formació en Seguretat a l'obra

El Contractista haurà d'establir al Pla de Seguretat i Salut un programa d'actuació que reflecteixi un sistema d'entrenament inicial bàsic de tots els treballadors nous. El mateix criteri es seguirà si són traslladats a un nou lloc de treball, o ingressin com a operadors de màquines, vehicles o aparells d'elevació.

S'efectuarà entre el personal la formació adequada per assegurar el correcte ús dels medis posats al seu abast per millorar el seu rendiment, qualitat i seguretat del seu treball.

7. PLEC DE CONDICIONS TÈCNIQUES ESPECÍFIQUES DE SEGURETAT DELS EQUIPS, MÀQUINES I/O MÀQUINES-FERRAMENTES

7.1. Definició i característiques dels Equips, Màquines i/o Màquines-Ferramentes

• Definició

És un conjunt de peces o òrgans units entre si, dels quals un al menys és mòbil i, en el seu cas, d'òrgans d'accionament, circuits de comandament i de potència, etc., associats de forma solidària per a una aplicació determinada, en particular destinada a la transformació, tractament, desplaçament i accionament d'un material.

El terme equip i/o màquina també cobreix:

- Un conjunt de màquines que estiguin disposades i siguin accionades per a funcionar solidàriament.
- Un mateix equip intercanviable, que modifiqui la funció d'una màquina, que es comercialitza en condicions que permetin al propi operador, acoblar a una màquina, a una sèrie d'elles o a un tractor, sempre que aquest equip no sigui una peça de recanvi o una ferramenta.

Quan l'equip, màquina i/o màquina ferramenta disposi de components de seguretat que es comercialitzin per separat per a garantir una funció de seguretat en el seu ús normal,

aquests adquireixen als efectes del present Estudi de Seguretat i Salut la consideració de Mitjà Auxiliar d'Utilitat Preventiva (MAUP).

- **Característiques**

Els equips de treball i màquines aniran acompanyats d'unes instruccions d'utilització, esteses pel fabricant o importador, en les quals figuraran les especificacions de manteniment, instal·lació i utilització, així com les normes de seguretat i qualsevol altra instrucció que de forma específica siguin exigides en les corresponents Instruccions Tècniques Complementàries (ITC), les quals inclouran els plànols i esquemes necessaris per al manteniment i verificació tècnica, estant ajustats a les normes UNE que li siguin d'aplicació. Portaran a més a més, una placa de material durador i fixada amb solidesa en lloc ben visible, en la qual figuraran, com a mínim, les següents dades:

- Nom del fabricant.
- Any de fabricació, importació i/o subministrament.
- Tipus i número de fabricació.
- Potència en Kw.
- Contrasenya d'homologació CE i certificat de seguretat d'ús d'entitat acreditada, si procedeix.

7.2. Condicions d'elecció, utilització, emmagatzematge i manteniment dels Equips, Màquines i/o Màquines-Ferramentes

- **Elecció d'un Equip**

Els Equips, Màquines i/o Màquines Ferramentes hauran de seleccionar-se en base a uns criteris de garanties de Seguretat per als seus operadors i respecte al seu Medi Ambient de Treball.

- **Condicions d'utilització dels Equips, Màquines i/o Màquines ferramentes**

Són les contemplades en l'Annex II del R.D. 1215, de 18 de juliol sobre "Disposicions mínimes de Seguretat i Salut per a la utilització pels treballadors dels Equips de treball":

- **Emmagatzematge i manteniment**

- Se seguiran escrupolosament les recomanacions d'emmagatzematge i esment, fixats pel fabricant i contingudes en la seva "Guia de manteniment preventiu".
- Es reemplaçaran els elements, es netejaran, engraxaran, pintaran, ajustaran i es col·locaran en el lloc assignat, seguint les instruccions del fabricant.
- S'emmagatzemaran en compartiments amples i secs, amb temperatures compreses entre 15 i 25°C.
- L'emmagatzematge, control d'estat d'utilització i els lliuraments d'Equips estaran documentades i custodiades, amb justificació de recepció de conformitat, lliurament i rebut, per un responsable tècnic, delegat per l'usuari.

7.3. Normativa aplicable

- Directives comunitàries relatives a la seguretat de les màquines, transposicions i dates d'entrada en vigor

Sobre comercialització i/o posada en servei en la Unió Europea

Directiva fonamental.

- Directiva 2006/42/CE de Parlament Europeu i de Consell, de 17 de maig de 2006, relativa a les màquines i per la qual es modifica la Directiva 95/16 / CE (refosa)).

Entrada en vigor del "Real Decreto 1644/2008, de 10 de octubre, por el que se establecen las normas para la comercialización y puesta en servicio de las máquinas."

Excepcions:

- Carretons automotors de manutenció: l'1/7/95, amb període transitori fins l'1/1/96.
- Màquines per a elevació o desplaçament de persones: el 9/2/95, amb període transitori fins l'1/1/97.
- Components de seguretat (inclou ROPS i FOPS, vegeu la Comunicació de la Comissió 94/C253/03 -D.O.C.E. ISP C253, de 10/9/94): el 9/2/95, amb període transitori fins l'1/1/97.
- Marcat: el 9/2/95, amb període transitori fins l'1/1/97.

Altres Directives.

- Directiva del Consell 73/23/CEE, de 19/2/73, relativa a l'aproximació de les legislacions dels Estats membres sobre el material elèctric destinat a utilitzar-se amb determinats límits de tensió (D.O.C.E. Núm. L 77, de 26/3/73), modificada per la Directiva del Consell 93/68/CEE.
Transposada pel Reial Decret 7/1988, de 8 de gener (B.O.E. de 14/1/88), modificat pel Reial Decret 154/1995 de 3 de febrer (B.O.E. de 3/3/95).
Entrada en vigor del R.D. 7/1988: l'1/12/88.
Entrada en vigor del R.D. 154/1995: el 4/3/95, amb període transitori fins l'1/1/97.
A aquest respecte veure també la Resolució d'11/6/98 de la Direcció General de Tecnologia i Seguretat Industrial (B.O.E. de 13/7/98).
- Directiva 2014/29/UE d'Parlament Europeu i de Consell, de 26 de febrer de 2014, sobre l'harmonització de les legislacions dels Estats membres en matèria de comercialització dels recipients a pressió simples.
- Directiva 2014/30/UE d'Parlament Europeu i de Consell, de 26 de febrer de 2014, sobre l'harmonització de les legislacions dels Estats membres en matèria de compatibilitat electromagnètica (refosa).
- Directiva 2014/34/UE d'Parlament Europeu i de Consell, de 26 de febrer de 2014, sobre l'harmonització de les legislacions dels Estats membres en matèria d'aparells i sistemes

- de protecció per a ús en atmosferes potencialment explosives (refosa).
 - Directiva 2014/68/UE d'Parlament Europeu i de Consell, de 15 de maig de 2014, relativa a l'harmonització de les legislacions dels Estats membres sobre la comercialització d'equips a pressió.
 - Reglament (UE) 2016/426 de el Parlament Europeu i de Consell, de 9 de març de 2016, sobre els aparells que cremen combustibles gasosos i pel qual es deroga la Directiva 2009/142 / CE.
 - Onze Directives, amb les seves corresponents modificacions i adaptacions al progrés tècnic, relatives a l'aproximació de les legislacions dels Estats membres sobre determinació de l'emissió sonora de màquines i materials utilitzats en les obres de construcció.
- Transposades pel Reial Decret 212/2002, de 22 de febrer (B.O.E. d'1/3/02); Ordre Ministerial de 18/7/1991 (B.O.E. de 26/7/91), Reial Decret 71/1992, de 31 de gener (B.O.E. de 6/2/92) i Ordre Ministerial de 29/3/1996 (B.O.E. de 12/4/96).
- Entrada en vigor: En funció de cada directiva.

Sobre utilització de màquines i equips per al treball:

- Directiva 2009/104/CE de Parlament Europeu i de Consell, de 16 de setembre de 2009, relativa a les disposicions mínimes de seguretat i de salut per a la utilització dels treballadors en el treball dels equips de treball (segona Directiva específica conformement a l'article 16, apartat 1, de la Directiva 89/391/ CEE).

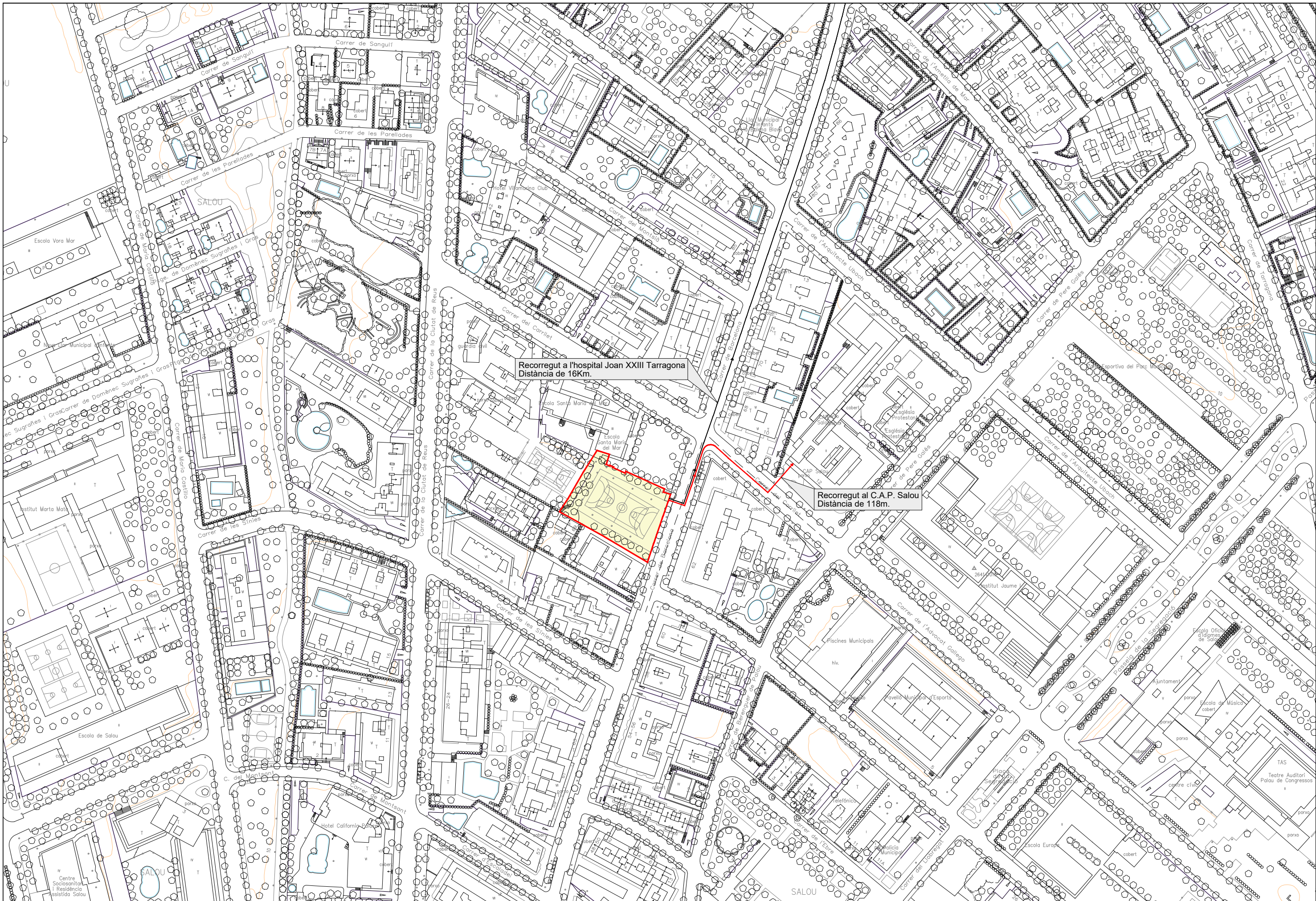
- Normativa d'aplicació restringida

- Reial Decret 1849/2000, de 10 de Novembre, pel qual es deroguen diferents disposicions en matèria de normalització i homologació de productes industrials (B.O.E. de 2/12/2000), i Ordre Ministerial de 8/4/1991, per la qual s'aprova la Instrucció Tècnica Complementària MSG-SM-1 del Reglament de Seguretat de les Màquines, referent a màquines, elements de màquines o sistemes de protecció, usats (B.O.E. d'11/5/91).
- Ordre Ministerial, de 26/5/1989, per la qual s'aprova la Instrucció Tècnica Complementària MIE-AEM-3 del Reglament d'Aparells d'Elevació i Manutenció referent a Carretons automotors de manutenció (B.O.E. de 9/6/89).
- Reial Decret 836/2003, de 27 de juny, per la qual s'aprova la nova Instrucció Tècnica Complementària MIE-AEM-2 del Reglament d'Aparells d'elevació i Manutenció, referent a Grues Torre desmuntables per a obres (B.O.E. de 17/7/03).
- Reial Decret 837/2003, de 27 de juny, pel qual s'aprova el nou text modificat i refós de la Instrucció Tècnica Complementària MIE-AEM-4 del Reglament d'Aparells d'elevació i Manutenció, referent a Grues mòbils autopropulsades usades (B.O.E. de 17/7/03).
- Reial Decret 1849/2000, de 10 de novembre, pel qual es deroguen diferents disposicions en matèria de normalització i homologació de productes industrials (B.O.E. de 2/12/00).
- Ordre Ministerial, de 9/3/1971, per la qual s'aprova l'Ordenança General de Seguretat i Higiene en el Treball (B.O.E. de 16/3/71; B.O.E. de 17/3/71 i B.O.E. de 6/4/71). Anul·lada parcialment per R.D 614/2001 de 8 de juny. BOE de 21 de juny de 2001.

8. Signatures

Josep Maria Ferran Mercadé
Cap de Secció de Projectes Urbans

Enric Viadel Mestre
Arquitecte municipal



Recorregut a l'hospital Joan XXIII Tarragona
Distància de 16Km.

Recorregut al C.A.P. Salou
Distància de 118m.



Ajuntament de Salou
Servis Tècnics Municipals

Autors del Projecte

JOSEP M. FERRAN I MERCADE
ENRIC VIADEL MESTRE

Codi STM
P6523

Codi Ajuntament

Escala A3
1:2.000

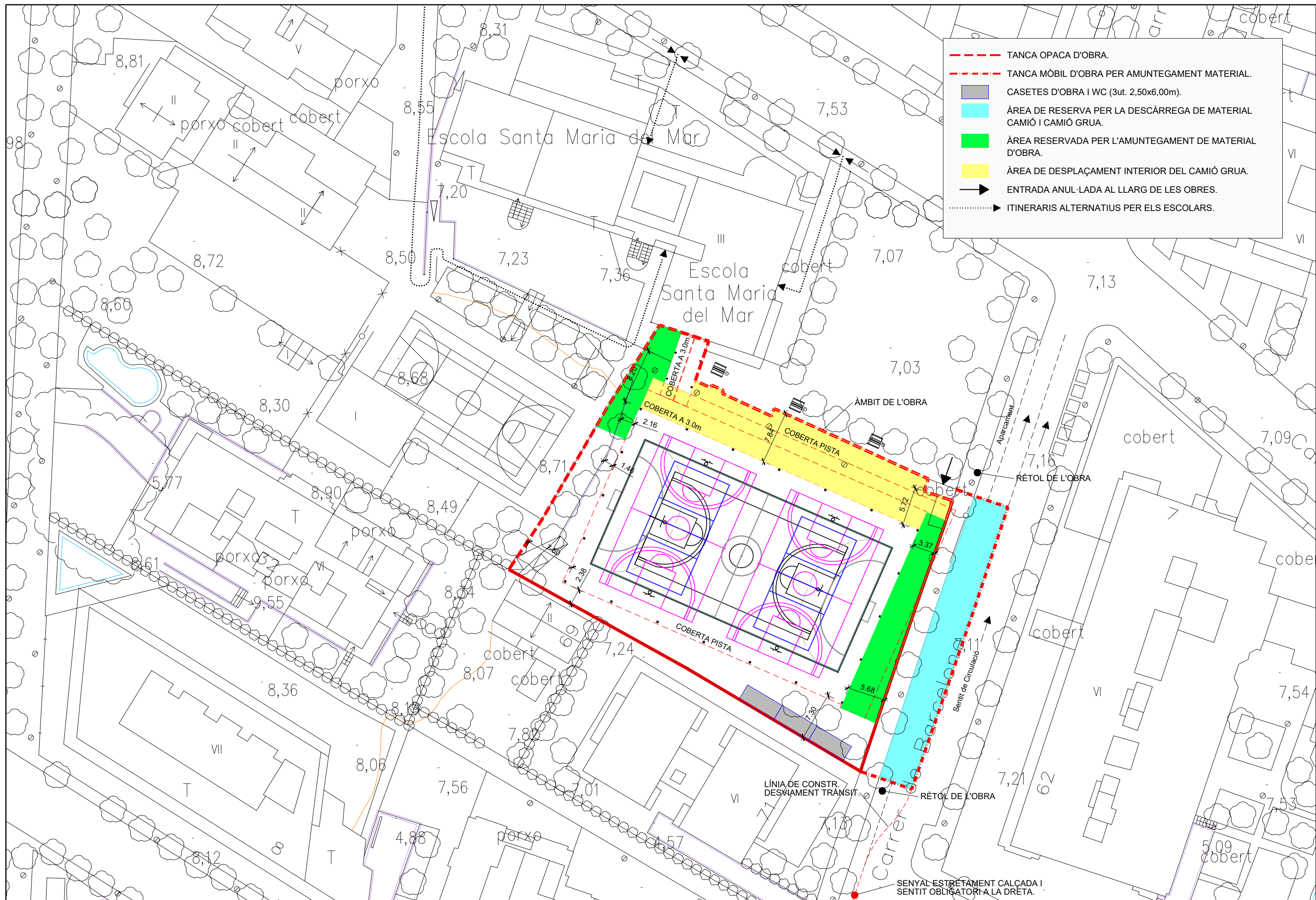
Data
FEB. 2024

**PROJECTE BÀSIC I D'EXECUCIÓ DE CONSTRUCCIÓ D'UNA COBERTA PER A LA PISTA
POLIESPORTIVA DE L'ESCOLA SANTA MARIA DEL MAR. ESTUDI BÀSIC DE SEGURETAT I SALUT**

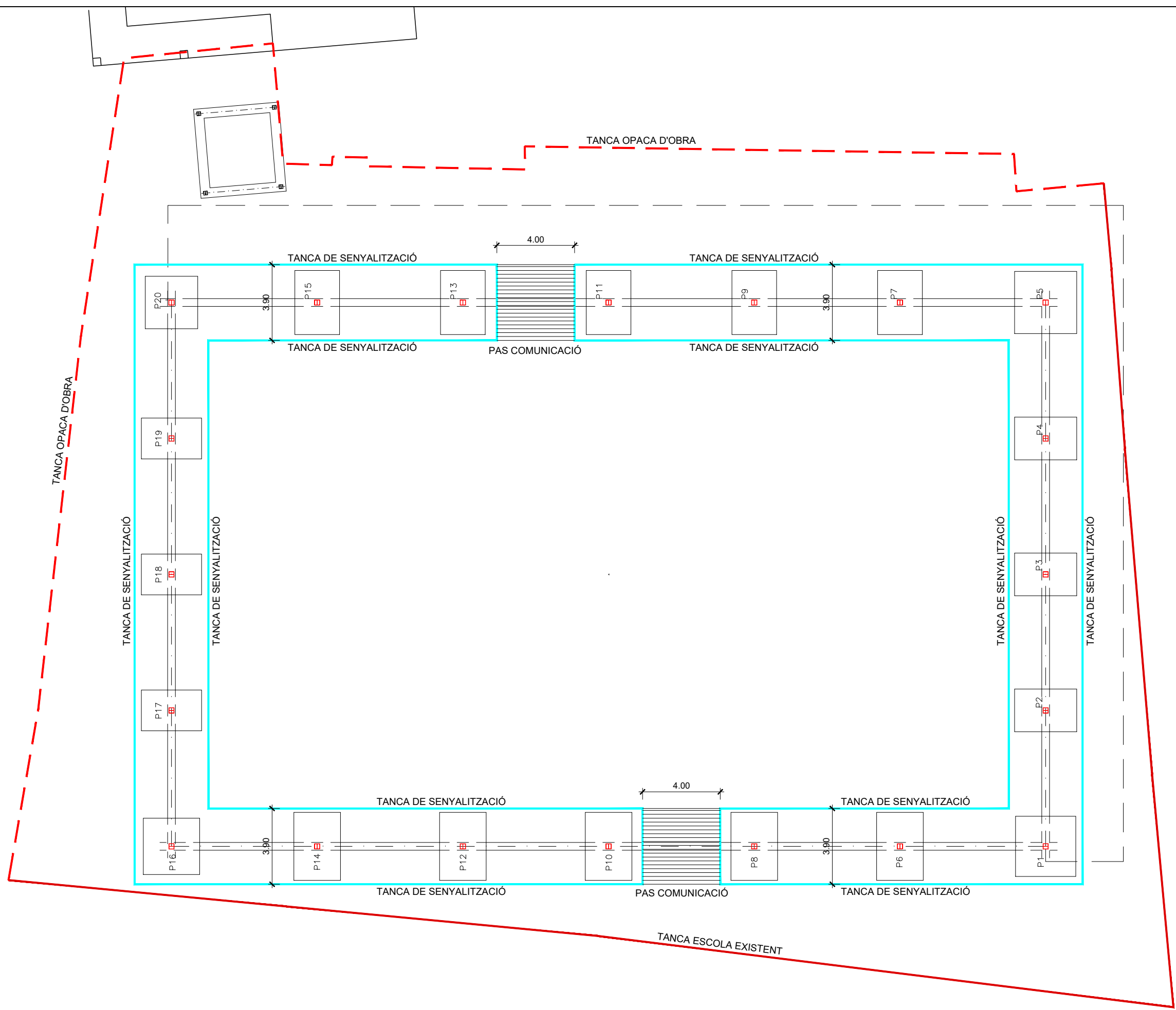
EVACUACIÓ D'ACCIDENTATS

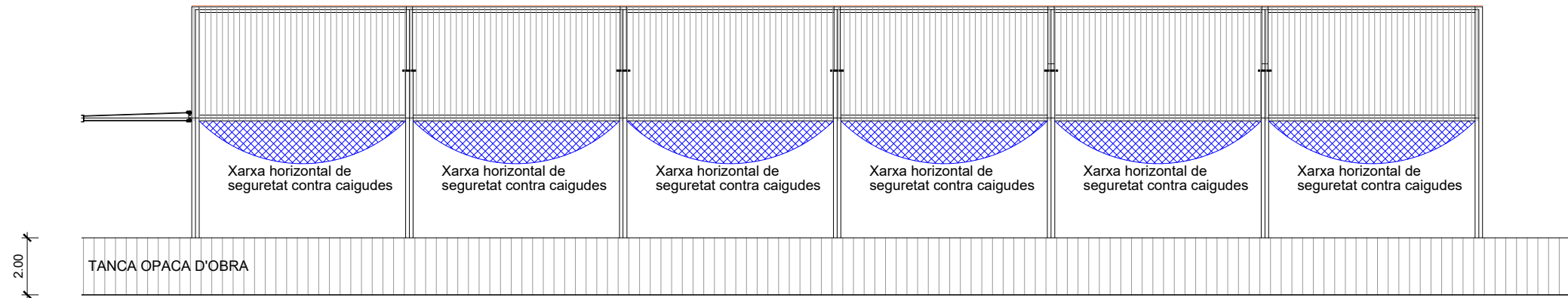
Plànol

01

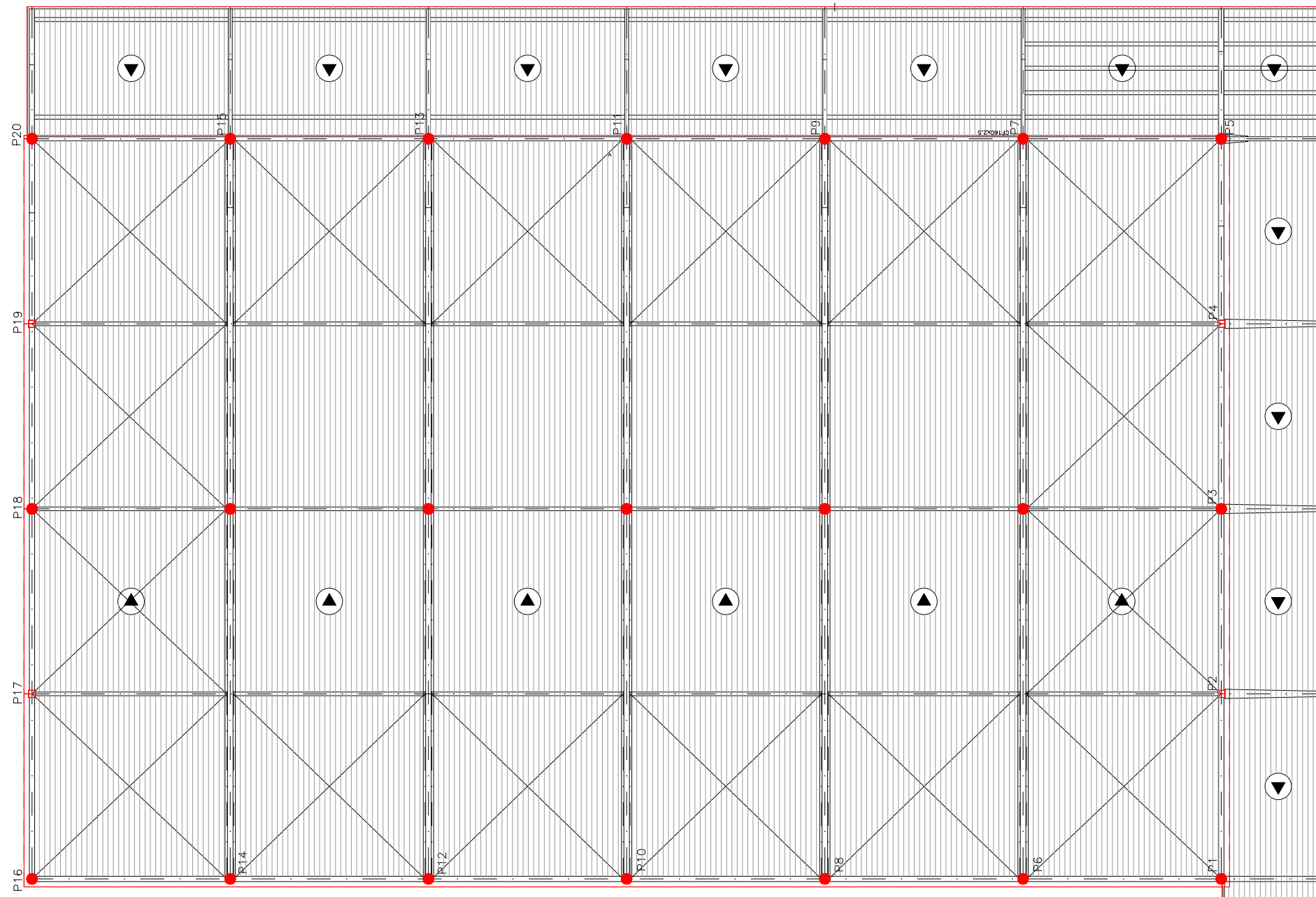


- - - TANCA OPACA D'OBRA.
- - - TANCA MÒBIL D'OBRA PER AMUNTEGAMENT MATERIAL.
- CASETES D'OBRA I WC (3ut. 2,50x6,00m).
- ÀREA DE RESERVA PER LA DESCÀRREGA DE MATERIAL CAMIÓ I CAMIÓ GRUA.
- ÀREA RESERVADA PER L'AMUNTEGAMENT DE MATERIAL D'OBRA.
- ÀREA DE DESPLAÇAMENT INTERIOR DEL CAMIÓ GRUA.
- ➔ ENTRADA ANUL·LADA AL LLARG DE LES OBRES.
- - - ➔ ITINERARIS ALTERNATIUS PER ELS ESCOLARS.





ALÇAT NORD



PLANTA COBERTA

● GANXOS DE SUBJECCIÓ PER A ARNES I LÍNIA DE VIDA.

**MEMÒRIA DE CàLCUL
JUSTIFICACIÓ DE CUMPLIMENT DE LA NORMATIVA VIGENT**

ÍNDEX

A. DESCRIPCIÓ DE L'ESTRUCTURA:	3
B. NORMATIVAS APLICABLES.	3
C. ACCIONS ADOPTADES EN EL CÀLCUL.	3
C.1. Accions gravitatòries	3
C.1.a Càrregues permanents	3
C.1.b Càrregues variables	4
C.2. Sobrecàrregues de vent. (CTE SE-AE 3.3)	4
C.3. Accions tèrmiques i reològiques. (CTE SE-AE 3.4)	10
C.4. Accions sísmiques. (NCSE-02)	10
C.5. Empenta del terreny. (CTE SE-C 6.2)	10
D. MATERIALS I COEFICIENTS DE PONDERACIÓ	11
D.1. Formigó. (CE-2021, 33)	11
D.2. Acer per armadures. (CE-2021, 34)	11
D.3. Acer laminat. (CTE SE-A 4.2)	11
D.4. Acer conformat. (CTE SE-A 4.2)	12
D.5. Acer per a barres roscades i cargols. (CTE SE-A 4.3)	12
E. ESTATS LÍMIT ÚLTIMS	12
E.1. Situacions de projecte considerades en fonaments. (CTE SE-C)	12
E.2. Situacions de projecte considerades a l'estructura. (CTE SE, 4)	13
F. ESTATS LÍMIT DE SERVEI	14
F.1. Situacions de projecte considerades. (CTE SE, 4.2)	14
F.2. Deformacions en elements d'acer. (CTE DB SE, 4.3 i CE-2021, Annex 19, 7.4)	14
G. PROTECCIÓ A L'OXIDACIÓ I AL FOC. (CTE SE-I)	14
H. MODELIZACIÓ DE L'ESTRUCTURA I MÈTODE DE CÀLCUL.	16
I.- ANNEX DEL CE-2021. CONTROL DEL FORMIGÓ	17
J.- ANNEX 2. PLÀNOLS DE L'ESTRUCTURA	

iE

rror! Marcador no definido.

A. DESCRIPCIÓ DE L'ESTRUCTURA:

Fonaments:

Sabates aïllades de formigó armat. També es disposen bigues de trava entre sabates.

Estructura vertical:

Pilars d'acer laminat, tancats i farcits amb formigó.

Estructura horitzontal:

Corretges d'acer conformat i galvanitzat en calent.

Bigues d'acer laminat, simples, sense i amb cartelles, i bigues armades.

Cavalls de barres d'acer laminat simples.

B. NORMATIVAS APLICABLES.

Normativa d'obligat compliment:

NCSE-02	Norma Sismorresistent.
CTE	Codi Tècnic de l'Edificació.
CE-2021	Codi Estructural.

C. ACCIONS ADOPTADES EN EL CÀLCUL.

C.1. Acciones gravitatòries

C.1.a Càrregues permanents

Pes de fàbriques i massissos. (CTE SE-AE, 2.1 i Annex C)

Formigó armat:	25.00 kN/m ³
Formigó en massa:	23.00 kN/m ³
Acer per a perfils laminats i conformats:	78.50 kN/m ³

Pes d'elements constructius. (CTE SE-AE 2.1 i Annex C)

Cobertes superiors

Corretges d'acer conformat disposades cada 1,17m. :	0.09 kN/m ²
Xapa grecada 32-6, e=0.6mm (2 xapes):	0.12 kN/m ²
Llana mineral, 50kg/m ³ , e=80mm:	0.04 kN/m ²
Càrrega d'instal·lacions:	0.10 kN/m ²
Càrrega plaques fotovoltaïques:	0.15 kN/m ²

Total càrrega: 0.50 kN/m²

Coberta inferior

Corretges d'acer conformat disposades cada 1,17m. :	0.09 kN/m ²
Xapa grecada 32-6, e=0.6mm (2 xapes):	0.12 kN/m ²
Llana mineral, 50kg/m ³ , e=80mm:	0.04 kN/m ²
Càrrega d'instal·lacions:	0.05 kN/m ²

Total càrrega: 0.30 kN/m²

Façanes

Corretges d'acer conformat disposades cada 1,17m. :	0.09 kN/m ²
Xapa grecada 32-6, e=0.6mm (2 xapes):	0.12 kN/m ²
Llana mineral, 50kg/m ³ , e=80mm:	0.04 kN/m ²
Càrrega d'instal·lacions:	0.10 kN/m ²

Total càrrega: 0.35 kN/m²

Càrregues d'envans. (CTE SE-AE 2.1)

No existeixen càrregues d'envans

C.1.b Càrregues variables

Sobrecàrregues d'ús. (CTE SE-AE 3.1)	superficials	puntuals
Sobrecàrrega de manteniment en cob. lleugeres cat. G1:	0.40 kN/m ²	1.00 kN

Les sobrecàrregues puntuals s'apliquen en les zones més desfavorables, simultàniament amb les superficials en el cas de garatges i alternativament en la resta de casos.

Reducció de sobrecàrregues d'ús. (CTE SE-AE 3.1.2)

Tot i que no es tenen en compte, es poden considerar les reduccions de sobrecàrregues següents:

Elements verticals:	para 3 o 4 plantes:	0.9
	para 5 o més plantes:	0.8
Elements horitzontals:	para sup. tributàries de 25m ² :	0.9
	para sup. tributàries de 50m ² :	0.8

Sobrecàrregues de balcons volats. (CTE SE-AE 3.1)

A més de la sobrecàrrega superficial d'ús, igual que la dels espais amb que es comuniquen, els voladissos es comproven localment sumant una càrrega lineal frontal de 2.00 kN/m. Aquesta càrrega no substitueix el pes propi de les baranes.

Sobrecàrregues en baranes i elements divisoris. (CTE SE-AE 3.2)

No s'han calculat les baranes de protecció. En qualsevol cas, serà necessari que les baranes que es disposin compleixin els criteris de seguretat i resistència del CTE.

Sobrecàrregues de neu. (CTE SE-AE 3.5)

La Sobrecàrrega de neu sobre una superfície horitzontal es suposa uniformement repartida, i el seu valor es determina amb l'expressió:

$$q_n = \mu \cdot s_k$$

μ : coeficient de forma de la coberta que per inclinacions entre 0 i 30° val 1

s_k : valor característic de la sobrecàrrega de neu en terreny pla. En aquest cas 0.4 kN/m² (Salou, zona d'hivern 2, amb altitud de 00 m)

Sobrecàrrega de neu: $q_n = 0.40 \text{ kN/m}^2$.

Es calcula la sobrecàrrega d'acumulació de neu causada per la combinació de cobertes segons CTE SE-AE 3.5.4.

C.2. Sobrecàrregues de vent. (CTE SE-AE 3.3)

La sobrecàrrega de vent es determina amb l'expressió següent:

$$q_e = q_b \cdot c_e \cdot c_p \text{ (o } c_s)$$

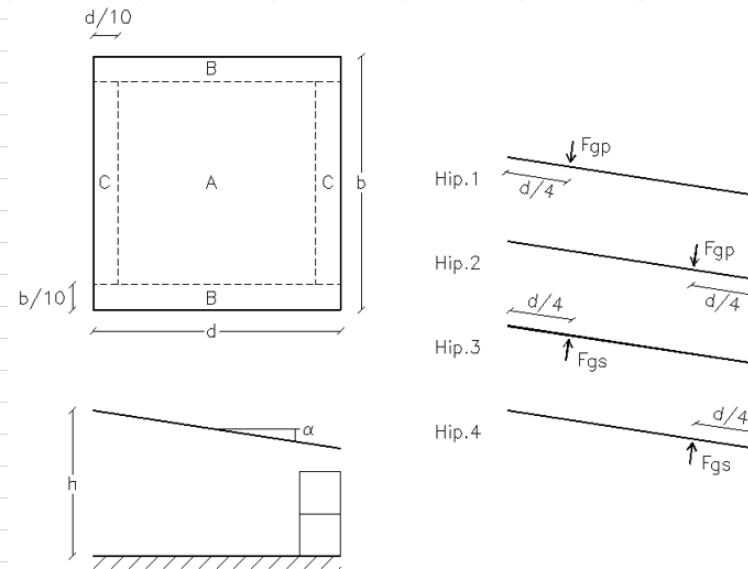
q_b : pressió dinàmica del vent en funció de la zona geogràfica

c_e : coeficient d'exposició, que depèn del grau de rugositat de l'entorn i de l'altura en que es mesura la càrrega de vent.

cp, cs: Coeficients de pressió i de succió, que depenen de l'esveltesa de l'edifici en la direcció considerada

Coberta principal

Sobrecàrrega de vent marquesina



Dades geomètriques

h, m:	10.2
b, m:	45
d, m:	33
b/10, m:	4.5
d/10, m:	3.3
α , °	3.88
Àrea A, m ² :	950.40
Àrea B, m ² :	297.00
Àrea C, m ² :	237.60
Àrea total, m ² :	1485.00

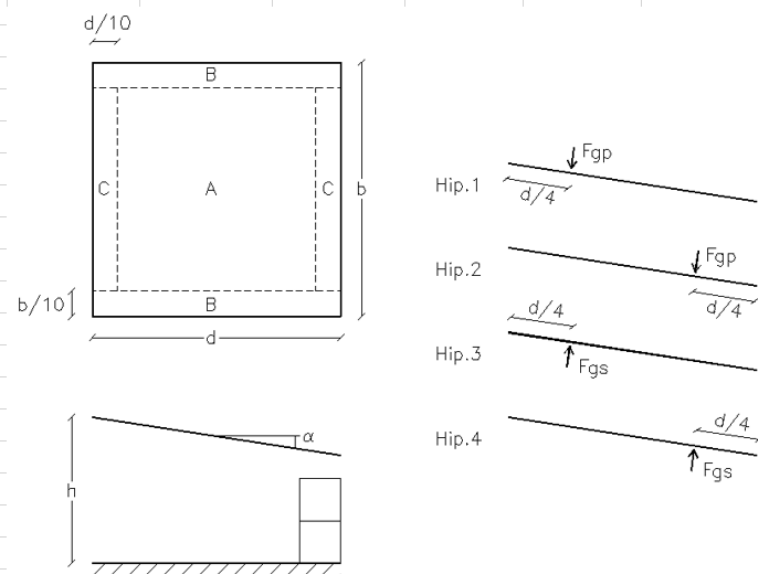
Dades de la càrrega de vent

Zona geogràfica:	C
Entorn de rugositat CTE:	4
Altura mesurament càrrega, m:	10.2
Cas 1, φ (Coef. d'obstrucció mín.):	0
Cas 2, φ (Coef. d'obstrucció màx.):	0.4
Pressió dinàmica del vent, qb, kN/m ² :	0.52
Coef. d'exposició, ce:	1.80
Cas 1 Hip. 1.1. Coef. de pressió, cp:	A 0.73
($\varphi=0$)	B 2.03
	C 1.26
Hip. 1.2. Coef. de succió, cs:	A -0.99
	B -1.61
	C -1.71

Coef. de força global pressió:		0.36
Coef. de força global succió:		-0.66
Cas 2 ($\varphi=0.4$)	Hip. 2.1. Coef. de pressió, c_p :	A
		B
		C
Hip. 2.2. Coef. de succió, c_s :	A	-1.22
	B	-1.81
	C	-2.00
Coef. de força global pressió:		0.36
Coef. de força global succió:		-0.94
Màx. càrrega de vent de pressió, $q_e = q_b \cdot c_e \cdot c_p$, kN/m ² :		
	A	0.68
	B	1.90
	C	1.17
Màx. resultant global de pressió, F_{gs} , kN ($\sum q_{ei} \cdot A_i$) (CTE)		1493.30
Màx. resultant global de pressió, F_{gs} , kN ($c_f \cdot A$) (UNE EN 1991-1-4)		492.78
Punt d'aplicació des del costat a sobrevent, m:		8.25
Màx. càrrega de vent de succió, $q_e = q_b \cdot c_e \cdot c_s$, kN/m ² :		
	A	-1.14
	B	-1.69
	C	-1.87
Màx. resultant global de succió, F_{gs} , kN ($\sum q_{ei} \cdot A_i$) (CTE)		-2032.77
Màx. resultant global de succió, F_{gs} , kN ($c_f \cdot A$) (UNE EN 1991-1-4)		-1309.86
Punt d'aplicació des del costat a sobrevent, m:		8.25

Vol de 4m a carrer

Sobrecàrrega de vent marquesina



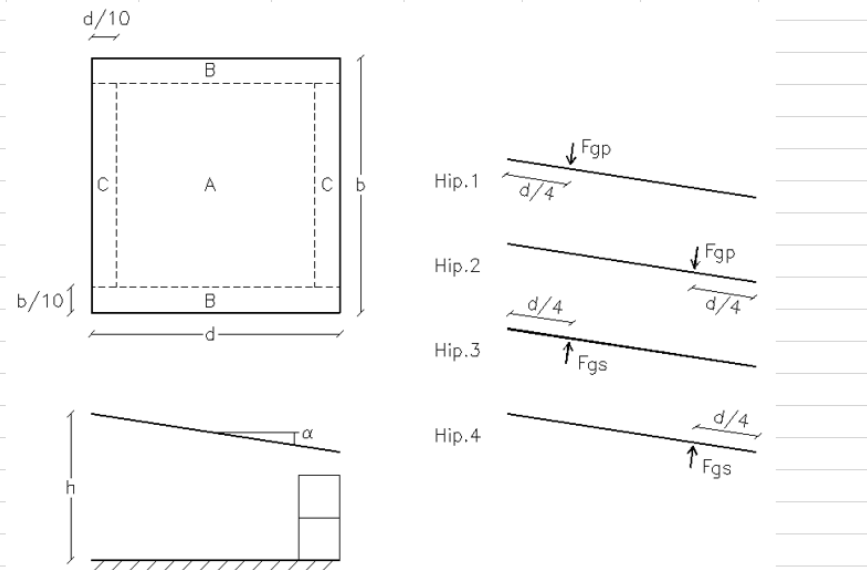
Dades geomètriques

h, m:	8.63
b, m:	4
d, m:	33
b/10, m:	0.4
d/10, m:	3.3
α , °	3.88
Àrea A, m ² :	84.48
Àrea B, m ² :	26.40
Àrea C, m ² :	21.12
Àrea total, m ² :	132.00

Dades de la càrrega de vent			
Zona geogràfica:			C
Entorn de rugositat CTE:			4
Altura mesurament càrrega, m:			8.63
Cas 1, φ (Coef. d'obstrucció mín.):			0
Cas 2, φ (Coef. d'obstrucció màx.):			0
Pressió dinàmica del vent, q_b , kN/m ² :			0.52
Coef. d'exposició, c_e :			1.68
Cas 1 ($\varphi=0$)	Hip. 1.1. Coef. de pressió, c_p :	A	0.73
		B	2.03
		C	1.26
Hip. 1.2. Coef. de succió, c_s :	A	-0.99	
	B	-1.61	
	C	-1.71	
Coef. de força global pressió:			0.36
Coef. de força global succió:			-0.66
Cas 2 ($\varphi=0$)	Hip. 2.1. Coef. de pressió, c_p :	A	0.73
		B	2.03
		C	1.26
Hip. 2.2. Coef. de succió, c_s :	A	-0.99	
	B	-1.61	
	C	-1.71	
Coef. de força global pressió:			0.36
Coef. de força global succió:			-0.66
Màx. càrrega de vent de pressió, $q_e = q_b \cdot c_e \cdot c_p$, kN/m ² :			
A			0.64
B			1.78
C			1.10
Màx. resultant global de pressió, F_{gs} , kN ($\sum q_{ei} \cdot A_i$) (CTE)			124.44
Màx. resultant global de pressió, F_{gs} , kN ($c_f \cdot A$) (UNE EN 1991-1-4)			41.06
Punt d'aplicació des del costat a sobrevent, m:			8.25
Màx. càrrega de vent de succió, $q_e = q_b \cdot c_e \cdot c_s$, kN/m ² :			
A			-0.87
B			-1.41
C			-1.50
Màx. resultant global de succió, F_{gs} , kN ($\sum q_{ei} \cdot A_i$) (CTE)			-141.97
Màx. resultant global de succió, F_{gs} , kN ($c_f \cdot A$) (UNE EN 1991-1-4)			-75.75
Punt d'aplicació des del costat a sobrevent, m:			8.25

Marquesina inferior

Sobrecàrrega de vent marquesina



Dades geomètriques

h, m:	3.3
b, m:	45
d, m:	3
b/10, m:	4.5
d/10, m:	0.3
α , °	0
Àrea A, m ² :	86.40
Àrea B, m ² :	27.00
Àrea C, m ² :	21.60
Àrea total, m ² :	135.00

Dades de la càrrega de vent

Zona geogràfica:	C
Entorn de rugositat:	4
Altura mesurament càrrega, m:	3.3
Cas 1, φ (Coef. d'obstrucció mín.):	0
Cas 2, φ (Coef. d'obstrucció màx.):	0
Pressió dinàmica del vent, qb, kN/m ² :	0.52
Coef. d'exposició, ce:	1.34
Cas 1 Hip. 1.1. Coef. de pressió, cp:	A 0.50
($\varphi=0$)	B 1.80
	C 1.10
Hip. 1.2. Coef. de succió, cs:	A -0.60
	B -1.30
	C -1.40
Coef. de força global pressió:	0.20
Coef. de força global succió:	-0.50

Cas 2 ($\varphi=0$)	Hip. 2.1. Coef. de pressió, c_p :	A	0.50
		B	1.80
		C	1.10
	Hip. 2.2. Coef. de succió, c_s :	A	-0.60
		B	-1.30
		C	-1.40
Coef. de força global pressió:			0.20
Coef. de força global succió:			-0.50
Màx. càrrega de vent de pressió, $q_e = q_b \cdot c_e \cdot c_p$, kN/m ² :			
		A	0.35
		B	1.25
		C	0.76
Màx. resultant global de pressió, F _{gs} , kN ($\sum q_{ei} \cdot A_i$) (CTE)			80.30
Màx. resultant global de pressió, F _{gs} , kN ($c_f \cdot A$) (UNE EN 1991-1-4)			18.76
Punt d'aplicació des del costat a sobrevent, m:			0.75
Màx. càrrega de vent de succió, $q_e = q_b \cdot c_e \cdot c_s$, kN/m ² :			
		A	-0.42
		B	-0.90
		C	-0.97
Màx. resultant global de succió, F _{gs} , kN ($\sum q_{ei} \cdot A_i$) (CTE)			-81.42
Màx. resultant global de succió, F _{gs} , kN ($c_f \cdot A$) (UNE EN 1991-1-4)			-46.90
Punt d'aplicació des del costat a sobrevent, m:			0.75

Paraments verticals

Sobrecàrrega de vent sobre murs aïllats	
para $\ell > 4h$	
para $\ell \leq 4h$	
para $\ell \leq 2h$	
Dades geomètriques	
h, m:	1.9
L, m:	28
Àrea total	53.20

Dades de la càrrega de vent				
Zona geogràfica:				C
Entorn de rugositat:				4
Altura mesurament càrrega, m:				10.2
Pressió dinàmica del vent, qb, kN/m ² :				0.52
Coef. d'exposició, ce:				1.80
Càrrega de vent				
	Long, m	Area, m ²	Cp	qe, kN/m ²
A	0.57	1.083	3.40	3.18
B	3.23	90.44	2.10	1.96
C	3.8	202.16	1.70	1.59
D	20.4	11.628	1.20	1.12

Totes les càrregues de vent es disposen amb una excentricitat de L/4. Es 16 hipòtesis de vent alternant les excentricitats.

C.3. Accions tèrmiques i reològiques. (CTE SE-AE 3.4)

La distància màxima entre pilars és de 45m i per tant cal tenir en compte les accions tèrmiques. Es considera una càrrega tèrmica corresponent a un recorregut de 50°C (+25°C i -25°C) en la direcció longitudinal de l'edifici.

C.4. Acciones sísmiques. (NCSE-02)

Classificació de la construcció.

La construcció es classifica com a d'importància normal, doncs no és un servei imprescindible per a la col·lectivitat i no pot produir efectes catastròfics.

Acceleració sísmica bàsica a_b .

La figura 2.1 de la Norma Sismorresistent NCSE-02 representa el mapa de perillositat sísmica, i l'annex 1 detalla per municipis els valors de les acceleracions sísmiques bàsiques iguals o superiors a 0,04g. Als Garrigots li correspon $a_b = 0.04g$.

Coeficient de risc.

A un edifici d'importància normal li correspon un coeficient adimensional de risc: $\rho = 1,00$

Coeficient d'amplificació del terreny S.

Per a $\rho \times a_b \leq 0.1 \times g$, $S = C/1.25$, on C és el coeficient de terreny.

Per a $C = 2.00$ (valor màxim), $S = 1.60$

Acceleració sísmica de càlcul a_c : (Art. 2.2)

L'acceleració sísmica de càlcul es defineix com el producte de l'acceleració sísmica bàsica, el coeficient de risc i el coeficient d'amplificació del terreny.

$$a_c = a_b \rho S = 0.10g \times 1,00 \times 1.60 = 0.064g$$

No és obligatòria l'aplicació de la Norma Sismorresistent NCSE-02, en edificis d'importància normal, amb pòrtics ben travats entre ells en ambdues direccions, quan l'acceleració sísmica bàsica no és superior a "0,08g" (Art. 1.2.3).

C.5. Empenta del terreny. (CTE SE-C 6.2)

No existeixen elements sotmesos a empentes del terreny.

Memòria de càlcul de Projecte bàsic i d'execució de construcció de coberta per a la pista poliesportiva de l'escola Santa Maria del Mar,

D. MATERIALS I COEFICIENTS DE PONDERACIÓ

Vida útil de la estructura: 50 anys (CE-2021, 5.1.1 i Annex 18)

D.1. Formigó. (CE-2021, 33)

A partir de la vida útil de l'estructura i de la classe d'exposició de les cares dels elements, es determina el tipus de formigó i de ciment més adequats, i el recobriment nominal que s'ha de disposar. S'utilitza el CE-2021, taules 27.1.a i b, 44.2.1.1.a i b, 44.3, i 44.4.

També es prescriu el contingut mínim de ciment, la relació màxima entre aigua i ciment, i la resistència mínima. S'utilitza el CE-2021, taules 43.2.1.a i b.

*Fonaments *1:*

Classe d'exposició (taula 8.2.2) :	Ambient XC2
Formigó emprat:	HA-25/B/20/XC2
Recobriment normatiu (mínim + marge = nominal):	15 + 10 = 25 mm
Recobriment prescrit (mínim + marge = nominal):	20 + 10 = 30 mm

*1 a les cares formigonades contra el terreny es disposarà un recobriment nominal de 80 mm

Control del formigó:	Estadístic
Coeficient de minoració:	1.50
Contingut mínim / màxim de ciment (XC2):	275 / 400 kg/m ³
Relació aigua/ciment (XC2):	0.60
Tipus de ciment (XC2):	CEM I

D.2. Acer per armadures. (CE-2021, 34)

Designació: (taula 32.2.a) :	B-500-SD, alta ductilitat soldable
Límit elàstic / trencament:	500 / 575 N/mm ² .
Control de l'acer:	Segell de qualitat.
Coeficient de minoració:	1,15

D.3. Acer laminat. (CTE SE-A 4.2)

Perfils HEB, IPE, UPN, etc.	
Designació:	S-275JR
Límit elàstic:	275 N/mm ²
Tensió de trencament:	410 N/mm ²
Control de l'acer:	Segell de qualitat.
Coeficient de min. comprovació seccions:	1.05

Tirants

Designació:	S-355JR
Límit elàstic:	355 N/mm ²
Tensió de trencament:	470 N/mm ²
Control de l'acer:	Segell de qualitat.
Coeficient de min. comprovació seccions:	1.05

D.4. Acer conformat. (CTE SE-A 4.2)

Designació:	S-280GD
Límit elàstic:	280 N/mm ²
Tensió de trencament:	360 N/mm ²
Control de l'acer:	Segell de qualitat.
Coeficient de min. comprovació seccions:	1.05

D.5. Acer per a barres roscades i cargols. (CTE SE-A 4.3)

Barres roscades	
Designació:	Acer 8.8
Límit elàstic:	640 N/mm ²
Tensió de trencament:	800 N/mm ²
Control de l'acer:	Segell de qualitat.
Coeficient de minoració unions:	1.25
Cargols	
Designació:	Acer 10.9
Límit elàstic:	900 N/mm ²
Tensió de trencament:	1000 N/mm ²
Control de l'acer:	Segell de qualitat.
Coeficient de minoració unions:	1.25

E. ESTATS LÍMIT ÚLTIMS

E.1. Situacions de projecte considerades en fonaments. (CTE SE-C)

Per a la comprovació dels fonaments s'han considerant els pesos dels elements constructius i estructurals del edifici, i les accions derivades del uso del edifici.

Es consideren les situacions descrites en el punto E.2, amb els coeficients de seguretat del DB SE-C següents:

Situació de dimensionat	Tipus	Materials		accions	
		γ_R	γ_M	γ_E	γ_F
Persistent o transitòria	Esfondrament	3,0	1,0	1,0	1,0
	Estabilitat global	1,0	1,8	1,0	1,0
	Lliscament	1,5	1,0	1,0	1,0
	Bolcament:				
	accions estabilitzadores	1,0	1,0	0,9	1,0
accions desestabilitzadores	1,0	1,0	1,8	1,0	
Extraordinària	Esfondrament	2,0	1,0	1,0	1,0
	Estabilitat global	1,0	1,2	1,0	1,0
	Lliscament	1,1	1,0	1,0	1,0
	Bolcament:				
	accions estabilitzadores	1,0	1,0	0,9	1,0
accions desestabilitzadores	1,0	1,0	1,2	1,0	

γ_R : coeficient parcial per a la resistència del terreny

γ_M : coeficient parcial per a les propietats dels materials, incloses les del terreny
 γ_E : coeficient parcial per a l'efecte de les accions
 γ_F : coeficient parcial per a les accions

Per elements de formigó en massa, els coeficients amb els que es compara són els establerts pel CE-2021.

E.2. Situacions de projecte considerades a l'estructura. (CTE SE, 4)

Situacions persistents o transitòries:

$$\sum_{j \geq 1} \gamma_{G,j} * G_{k,j} + \gamma_{Q,1} * Q_{k,1} + \sum_{i > 1} \gamma_{Q,i} * \psi_{0,i} * Q_{k,i}$$

Situacions extraordinàries:

$$\sum_{j \geq 1} \gamma_{G,j} * G_{k,j} + A_d + \gamma_{Q,1} * \psi_{1,1} * Q_{k,1} + \sum_{i > 1} \gamma_{Q,i} * \psi_{2,i} * Q_{k,i}$$

Sense $Q_{k,1}$ en cas de situacions extraordinàries sísmiques.

Els coeficients de seguretat per a les accions emprats en les comprovacions dels Estats Límit Últims s'ajusten als especificats en el DB SE i complementàriament en la CE-2021. Són els següents:

Coeficients parcials de seguretat (γ) per a les accions en Estats Límit Últims					
Tipus de verificació	Tipus d'acció	Situació Persistent / transitòria		Situació extraordinària	
		desfavorable	favorable	desfavorable	favorable
Resistència	Permanent:				
	Pes propi del terreny	1.35	0.80	1.0	1.0
	Empentes del terreny	1.35	0.70	1.0	1.0
	Variable	1.50	0	1.0	0
Estabilitat	Permanent:				
	Pes propi del terreny	1.10	0.90	1.0	1.0
	Empentes del terreny	1.35	0.80	1.0	1.0
	Variable	1.50	0	1.0	0

Els valors dels coeficients de simultaneïtat corresponen també a els definits en el DB SE i són els següents:

Coeficients de simultaneïtat	Categoria	ψ_0	ψ_1	ψ_2
Sobrecàrrega superficial d'ús				
Zones residencials	A	0.7	0.5	0.3
Zones comercials	D	0.7	0.7	0.6
Zones de tràfic i aparcament vehicles lleugers (pes total < 30 kN)	E	0.7	0.7	0.6
Cobertes transitables	F	0.7	0.5	0.6
Cobertes accessibles solament per a conservació	G	0	0	0
Neu				
Per altures \leq 1000 m		0.5	0.2	0
Vent		0.6	0.5	0
Accions variables del terreny		0.7	0.7	0.7

F. ESTATS LÍMIT DE SERVEI

F.1. Situacions de projecte considerades. (CTE SE, 4.2)

Les combinacions d'accions per a determinar els efectes de les accions de curta durada que puguin resultar irreversibles són les anomenades combinacions característiques:

$$\sum_{j \geq 1} \gamma_{G,j} * G_{k,j} + \gamma_{Q,1} * Q_{k,1} + \sum_{i > 1} \gamma_{Q,i} * \psi_{0,i} * Q_{k,i}$$

Les combinacions d'accions per a determinar els efectes de les accions de curta durada que puguin resultar reversibles són les anomenades combinacions freqüents:

$$\sum_{j \geq 1} \gamma_{G,j} * G_{k,j} + \gamma_{Q,1} * \psi_{1,1} * Q_{k,1} + \sum_{i > 1} \gamma_{Q,i} * \psi_{2,i} * Q_{k,i}$$

Les combinacions d'accions per a determinar els efectes de les accions de llarga durada són les anomenades combinacions casi permanents:

$$\sum_{j \geq 1} \gamma_{G,j} * G_{k,j} + \sum_{i > 1} \gamma_{Q,i} * \psi_{2,i} * Q_{k,i}$$

Els coeficients de seguretat per les accions emprats en les comprovacions dels Estats Límit de Servei s'ajusten als especificats en el DB SE i complementàriament en el CE-2021. Són els següents:

Coeficients parcials de seguretat (γ) per a les accions en Estats Límit de Servei		
tipus d'acció:	desfavorable	favorable
Permanent	1.0	1.0
Variable	1.0	0

Els valors dels coeficients de simultaneïtat són els especificats a l'apartat anterior.

F.2. Deformacions en elements d'acer. (CTE DB SE, 4.3 i CE-2021, Annex 19, 7.4)

Límits de fletxa:

Fletxa total màxima a termini infinit: L / 300
Fletxa activa màxima: L / 250

“L” es la llum de l'element i en cas de voladís, 2 vegades el vol.

Límits de desplaçaments horitzontals:

Desplaçament relatiu màxim: L / 150

En cas que en un futur es tanqui l'estructura, caldrà que en els tancament de vidre es disposin els marges de moviment necessaris per que no quedin afectats pels moviments de l'estructura.

G. PROTECCIÓ A L'OXIDACIÓ I AL FOC. (CTE SE-I)

Tota l'estructura d'acer anirà protegida a l'oxidació per a una classe d'exposició C5. Aquesta protecció es farà amb pintura en el cas de perfils laminats i amb galvanitzat en calent en el cas de perfils conformats.

En les comprovacions al foc que segueixen s'ha fet servir una resistència R30, corresponent a una estructura que suporta una coberta lleugera, d'acord amb el CTE DB SI 6 3, i una

temperatura crítica de 500°C. S'han emprat taules de la pintura ignífuga Hempafire Pro 315, de HEMPEL A/S. S'haurà de fer servir aquesta pintura o una d'equivalent.

Protecció al foc de l'estructura d'acer.

HEB260 + platabandes, farcits amb formigó

Es determina el coeficient de forma reduït tenint en compte el farciment de formigó.

Secció quadrada 260x15, farcida amb formigó	
Costat exterior, c_1 , mm	260
Gruix de la xapa, t_s , mm	15
Temps de resistència al foc, T, min	30
Dimensió mínima del núcli de formigó, b_i , mm	230
$12\sqrt{T}$	65.73
Increment del gruix de la xapa, t_{ce} , mm	9.86
Gruix efectiu de la xapa, t_{se} , mm	24.86
Factor de forma	
Àrea, m^2	0.0192
Perímetre, ext, m	1.0400
Fact. forma sense formigó	70.75
Fact. forma equivalent	54.07

- Factor de forma: 54 m-1
- Gruix de pintura: 201 micres

Barra HEB-140

- Factor de forma: 185 m-1
- Gruix de pintura: 201 micres

Barra HEB-200

- Factor de forma: 145 m-1
- Gruix de pintura: 201 micres

Barra HEB-200 + CARTELA

- Factor de forma: 145 m-1
- Gruix de pintura: 201 micres

Barra UPN-240

- Factor de forma: 182 m-1
- Gruix de pintura: 201 micres

Barra IPE-300

- Factor de forma: 212 m-1
- Gruix de pintura: 201 micres

Corretges conformades de la coberta

Van protegides per la manta de llana mineral situada sobre la xapa inferior del tancament. Les instal·lacions d'electricitat es disposaran a sota d'aquesta manta.

H. MODELIZACIÓ DE L'ESTRUCTURA I MÈTODE DE CÀLCUL.

En general es discretisen els elements lineals (pilars, bigues) amb elements tipus *frame* de 2 nusos i els superficials (Forjats, lloses i murs) amb elements tipus *Shell* de 3 o 4 nusos. Es consideren 6 graus de llibertat per nus (3 desplaçaments i 3 girs). S'empra el programa Robot Structural Analysis v.2019 d'Autodesk.

Per a trobar les deformacions i els esforços s'empra el mètode dels elements finits, realitzant un càlcul no lineal de 2n ordre.

Un cop fet el càlcul global de 2n ordre, els elements estructurals comprimits es comproven en mode intraslacional, utilitzant un coeficient de longitud de vinclament d'1.

S'armen els elements de formigó i es comproven els elements d'acer, tornant a fer el càlcul global si es modifica la geometria o les seccions.

Estructura de formigó.

L'armat de sabates es fa amb el mètode de trencament, emprant el diagrama paràbola-rectangle del formigó i el diagrama bilineal de l'acer de les armadures.

S'armen en general a flexió simple si no existeix o es pot obviar l'esforç axial. En cas que no es pugui obviar l'esforç axial, l'armat es fa a flexió composta o composta esbiaixada, segons sigui el cas.

Les comprovacions i l'armat a tallant i a punxonament es fan emprant la teoria de bieles i tirants, seguint les formulacions del CE-2021.

S'empren les prescripcions i les formulacions del CE-2021

Estructura d'acer.

La comprovació dels pilars i d'altres barres d'acer sotmeses a compressió, es fa a flexió composta esbiaixada, considerant el vinclament per flexió. No es té en compte el vinclament lateral en seccions tancades.

La comprovació de les bigues d'acer es fa a flexió simple o a flexió composta, tot tenint en compte el vinclament lateral.

S'empren les prescripcions i les formulacions del CE-2021

I.- ANNEX DEL CE-2021. CONTROL DEL FORMIGÓ

57.5.2 Comprobación de la conformidad de la docilidad del hormigón durante el suministro.

57.5.2.1 Realización de los ensayos.

Los ensayos de consistencia del hormigón fresco se realizarán, de acuerdo con lo indicado en el apartado 57.3.1, cuando se produzca alguna de las siguientes circunstancias:

- a) cuando se fabriquen probetas para controlar la resistencia,
- b) en todas las amasadas que se coloquen en obra con un control indirecto de la resistencia, según lo establecido en el apartado 57.5.6, y
- c) siempre que lo indique la dirección facultativa o lo establezca el pliego de prescripciones técnicas particulares.

En el caso de hormigones autocompactantes, la dirección facultativa, en función de la aplicación a la que esté destinado el hormigón, decidirá las características de autocompactabilidad a controlar de las definidas en el apartado 33.5 y la frecuencia de control de las mismas. Como mínimo, deberían controlarse:

– la fluidez, mediante la determinación del escurrimiento conforme a la norma UNE-EN 12350-8, con las mismas frecuencias establecidas anteriormente para la consistencia de los hormigones convencionales;

– la capacidad de paso, mediante el ensayo del anillo japonés conforme a la norma UNE-EN 12350-12, realizando una determinación cada cuatro ensayos de escurrimiento.

57.5.2.2 Criterios de aceptación o rechazo.

La especificación para la consistencia será la recogida en el pliego de prescripciones técnicas particulares o, en su caso, la indicada por la dirección de obra. Se considerará conforme cuando el asentamiento obtenido en los ensayos se encuentre dentro de los límites definidos en la tabla 57.5.2.2.

Tabla 57.5.2.2 Tolerancias para la consistencia del hormigón

Consistencia definida por su clase conforme a la tabla 33.5.a		
Tipo de consistencia	Tolerancia en mm	Intervalo resultante en mm
Seca (S)	±10	0 - 30
Plástica (P)		20 - 50
Blanda (B)		40 - 100
Fluida (F)		90 - 160
Líquida (L)		150 - 220

El ensayo será satisfactorio cuando el resultado, conforme a lo indicado en el apartado 57.3.1, esté comprendido en el intervalo correspondiente a la clase especificada definido en la tabla 57.5.2.2.

En el caso del hormigón autocompactante, los ensayos serán satisfactorios cuando los resultados, conforme a lo indicado en el apartado 57.3.1, estén comprendidos en los intervalos de la tabla 33.5b.

En el caso de que se tipifique una clase concreta de autocompactabilidad conforme al apartado 33.6 de este Código, los ensayos serán satisfactorios cuando los resultados estén comprendidos en los intervalos correspondientes de las tablas 33.6a, 33.6b, 33.6c o 33.6d.

Para hormigones autocompactantes no se permitirá ninguna tolerancia respecto a los valores especificados en la tabla 33.5b y las tablas del apartado 33.6 de este Código.

Ante el incumplimiento de los criterios de aceptación podrán adoptarse medidas tendentes a garantizar la aptitud de la amasada, valorando la verdadera causa de la consistencia no conforme, considerando como punto de partida el diseño de la mezcla y las circunstancias de fabricación y transporte que hayan podido concurrir. Si tras la valoración, la amasada se considera irrecuperable, se procederá a su rechazo.

57.5.3 Modalidades de control de la conformidad de la resistencia del hormigón durante el suministro.

El control de la resistencia del hormigón tiene la finalidad de comprobar que la resistencia del hormigón realmente suministrado a la obra es conforme a la resistencia característica especificada en el proyecto, de acuerdo con los criterios de seguridad y garantía para el usuario definidos por este Código. La modalidad de control que se adopte en el proyecto podrá ser:

- modalidad 1. Control estadístico, según 57.5.4;
- modalidad 2. Control al 100 por 100, según 57.5.5; y
- modalidad 3. Control indirecto, según 57.5.6.

Los ensayos de resistencia a compresión se realizarán de acuerdo con el apartado 57.3.2. Su frecuencia y los criterios de aceptación aplicables serán función de:

- la posesión de un distintivo de calidad oficialmente reconocido,
- que el hormigón tenga certificada la dispersión dentro del alcance de certificación de un distintivo de calidad oficialmente reconocido,
- la modalidad de control que se adopte.

En caso de centrales de hormigón en las que sus productos posean distintivos de calidad oficialmente reconocidos, aquellos hormigones de condiciones de fabricación especial (principalmente aquellos de muy baja producción o producidos esporádicamente) podrán tener certificada la dispersión. Será imprescindible, entre otros requisitos, que la certificación de la dispersión se incluya en el alcance de la certificación del distintivo de calidad.

57.5.4 Control estadístico de la resistencia del hormigón durante el suministro.

Esta modalidad de control es la de aplicación general a todas las obras de hormigón estructural.

57.5.4.1 Lotes y ensayos de control de la resistencia.

Antes de iniciar el suministro del hormigón, la dirección facultativa comunicará al constructor, y éste al suministrador, el criterio de aceptación aplicable.

Para el control de su resistencia, el hormigón de la obra se dividirá en lotes, previamente al inicio de su suministro, de acuerdo con lo indicado en la tabla 57.5.4.1, salvo excepción justificada bajo la responsabilidad de la dirección facultativa.

Todas las amasadas de un lote procederán del mismo suministrador, estarán elaboradas con los mismos materiales componentes y tendrán la misma dosificación nominal. Además, no se mezclarán en un lote hormigones que pertenezcan a filas distintas de la tabla 57.5.4.1.

La conformidad del lote en relación con la resistencia se comprobará a partir de los valores medios de los resultados obtenidos sobre dos probetas tomadas para cada una de las N amasadas controladas, de acuerdo con la tabla 57.5.4.1

Tabla 57.5.4.1 Tamaño máximo de los lotes de control de la resistencia y número de amasadas a ensayar por lote (N)

Tipo de elemento	Volumen de hormigón	Tiempo de hormigonado	N.º de elementos o dimensión	N.º de amasadas a controlar en cada lote Hormigón sin distintivo oficialmente reconocido	N.º de amasadas a controlar en cada lote Hormigón con distintivo oficialmente reconocido
Cimentaciones con elementos de volumen superior a 200 m ³	V. vertido de forma continua	1 semana	1 elemento	$N \geq V/35$ $N \geq 3$	$N \geq V/105$ $N \geq 1$
Cimentaciones superficiales con elementos de volumen inferior a 200 m ³	100 m ³	1 semana		$N \geq 3$	N=1
Vigas, forjados, losas para pavimentos y otros elementos trabajando a flexión	100 m ³	2 semanas	1000 m ² de superficie construida 2 plantas (**)	$N \geq 3$	N=1
Losa superior o inferior en marcos	200 m ³ V. vertido de forma continua	2 días	totalidad del elemento (losa superior o losa inferior)	$N \geq V/30$ $N \geq 3$	N=1
Pilares y muros portantes de edificación	100 m ³	2 semanas	500 m ² de superficie construida (*) 2 plantas (**)	$N \geq 3$	N=1
Pilas y estribos de puente (con encofrado convencional)	50 m ³	1 día	1 pila / 1 estribo	$N \geq 3$	N=1
Pilas de puente construidas por trepado y deslizado	100 m ³	2 días	1 pila	$N \geq V/20$ $N \geq 4$	N=1
Tableros de puente en general y losas in situ de tableros con elementos prefabricados y mixtos	300 m ³	1 día	1 vano 50 m de longitud	$N \geq V/20$ $N \geq 4$	$N \geq V/60$ $N \geq 1$
Tableros construidos por fases(***)	600 m ³		1 fase	$N \geq V/30$ $N \geq 4$	$N \geq V/90$ $N \geq 1$
Otros elementos o grupos de elementos que funcionan fundamentalmente a compresión	100 m ³	2 semanas	500 m ² de superficie construida 2 plantas	$N \geq 3$	N=1
Soleras de túneles	100 m ³	1 día	1 fase	$N \geq 3$	N=1
Contrabóvedas de túneles	100 m ³	1 día	1 fase	$N \geq 3$	N=1

(*) En el caso de que el número de amasadas necesarias para ejecutar los pilares de un lote sea igual o inferior a tres, el límite de 500 m² se podrá elevar a 1000 m².

(**) En el caso de que un lote esté constituido por elementos de dos plantas, se deberán tener resultados de ambas plantas.

(***) A los efectos de la definición de lotes, se entiende por fase aquella parte de la estructura que se hormigona de una sola vez, de acuerdo con lo previsto en el proyecto y de manera que transcurra el tiempo suficiente para que desarrolle la resistencia requerida antes de que se ejecute la siguiente fase.

Cuando un lote esté constituido por amasadas de hormigones en posesión de un distintivo de calidad oficialmente reconocido, se aumentará su tamaño multiplicando los valores de la tabla 57.5.4.1 por cinco.

En el caso de que un lote esté constituido por amasadas de hormigones pertenecientes a centrales cuya dispersión esté certificada, se aumentará su tamaño multiplicando por dos los valores de la tabla 57.5.4.1.

En estos casos de tamaño ampliado del lote, el número mínimo de lotes será de tres,

correspondiendo, si es posible, cada lote a elementos incluidos en filas distintas de la tabla 57.5.4.1 y en caso de obras de edificación los tres lotes mínimos corresponderían a cimentación, elementos sometidos a compresión y elementos sometidos a flexión.

En el caso de que se produjera un incumplimiento al aplicar el criterio de aceptación correspondiente, la dirección facultativa no aplicará la consideración especial de ampliación del tamaño del lote y reducción del número de amasadas de ensayo por lote, definida para hormigón con distintivo de calidad oficialmente reconocido, para los seis lotes siguientes a partir de la detección del incumplimiento. Si en dichos lotes se cumplen las exigencias del distintivo, la dirección facultativa, en el séptimo lote volverá a aplicar las consideraciones para tamaño de lote y número de amasadas de ensayo, definido para hormigones con distintivo de calidad oficialmente reconocido. Si por el contrario, se produjera algún nuevo incumplimiento en los seis lotes mencionados, la comprobación de la conformidad, (tamaño del lote, número de amasadas por lote y criterio de aceptación) durante el resto del suministro se efectuará como si el hormigón no estuviera en posesión del distintivo de calidad o no tuviera la dispersión certificada en la central.

En ningún caso, un lote podrá estar formado por amasadas suministradas a la obra durante un período de tiempo superior a seis semanas.

En el caso de que un lote esté ejecutado con hormigón de resistencia $\geq f_{ck} 50 \text{ N/mm}^2$, deberá cumplir además, que:

$$N \geq 6$$

57.5.4.2 Criterios de identificación de la resistencia del hormigón.

Esta modalidad se aplica únicamente a hormigones en posesión de un distintivo de calidad oficialmente reconocido, ya que su objeto es detectar si un determinado volumen de hormigón pertenece a la misma población ya verificada como conforme con la resistencia característica mediante la evaluación de la conformidad realizada por la entidad que otorga el distintivo.

Se procederá a la aceptación del lote cuando se cumpla el siguiente criterio:

$$x_i \geq f_{ck}$$

donde:

x_i Resistencia a la compresión obtenida en las determinaciones de resistencia para cada una de las amasadas.

57.5.4.3 Criterios de aceptación o rechazo de la resistencia del hormigón.

Los criterios de aceptación de la resistencia del hormigón para esta modalidad de control, se definen a partir de la siguiente casuística:

- Caso 1: hormigones con la dispersión certificada dentro del alcance de certificación de un distintivo de calidad oficialmente reconocido.
- Caso 2: hormigones sin distintivo de calidad oficialmente reconocido suministrados de forma continua por la misma central de hormigón preparado en los que se controlan en la obra más de treinta y seis amasadas del mismo tipo de hormigón.
- Caso 3: hormigones sin distintivo de calidad oficialmente reconocido, fabricados de forma continua en central de obra o suministrados de forma continua por la misma central de hormigón preparado.

Para cada caso, se procederá a la aceptación del lote cuando se cumplan los criterios establecidos en la tabla 57.5.4.3.a

Tabla 57.5.4.3.a Criterios de aceptación de los lotes de hormigón

Caso de control estadístico	Criterio de aceptación	Observaciones
1	$f(\bar{x}) = \bar{x}(1 - 1,66\delta^*) \geq f_{ck}$	Hormigones con la dispersión certificada dentro del alcance de certificación de un distintivo de calidad oficialmente reconocido.
2	$f(\bar{x}) = \bar{x} - 1,66s_{35}^* \geq f_{ck}$	Se han controlado más de 36 amasadas.
3	$f(x_i) = x_i K_n \geq f_{ck}$	Hasta la 36.ª amasada.

donde:

$f(\bar{x}); f(x_i)$ Funciones de aceptación.

\bar{x} Valor medio de los resultados obtenidos en las N amasadas ensayadas por lote de obra.

x_i Valor mínimo de los resultados obtenidos en las últimas N amasadas controladas del lote de obra.

f_{ck} Valor de la resistencia característica especificada en el proyecto.

K_n Coeficiente que toma los valores reflejados en la tabla 57.5.4.3.b.

s_{35}^* Valor de la desviación típica muestral, correspondiente a las últimas 35 amasadas.

$$s_{35}^* = \sqrt{\frac{1}{34} \sum_{i=1}^{35} (x_i - \bar{x}_{35})^2}$$

δ Coeficiente de variación certificado.

Tabla 57.5.4.3.b Número de amasadas controladas

Coeficiente	Número de amasadas controladas (N)								
	3	4	5	6	7	8	9	10	>10
K_n	0,89	0,91	0,93	0,94	0,95	0,96	0,97	0,98	1



PROJECTE BÀSIC I D' EXECUCIÓ DE CONSTRUCCIÓ D'UNA COBERTA PER A LA PISTA POLIESPORTIVA DE L'ESCOLA SANTA MARIA DEL MAR

SITUACIÓ

Plànol

01

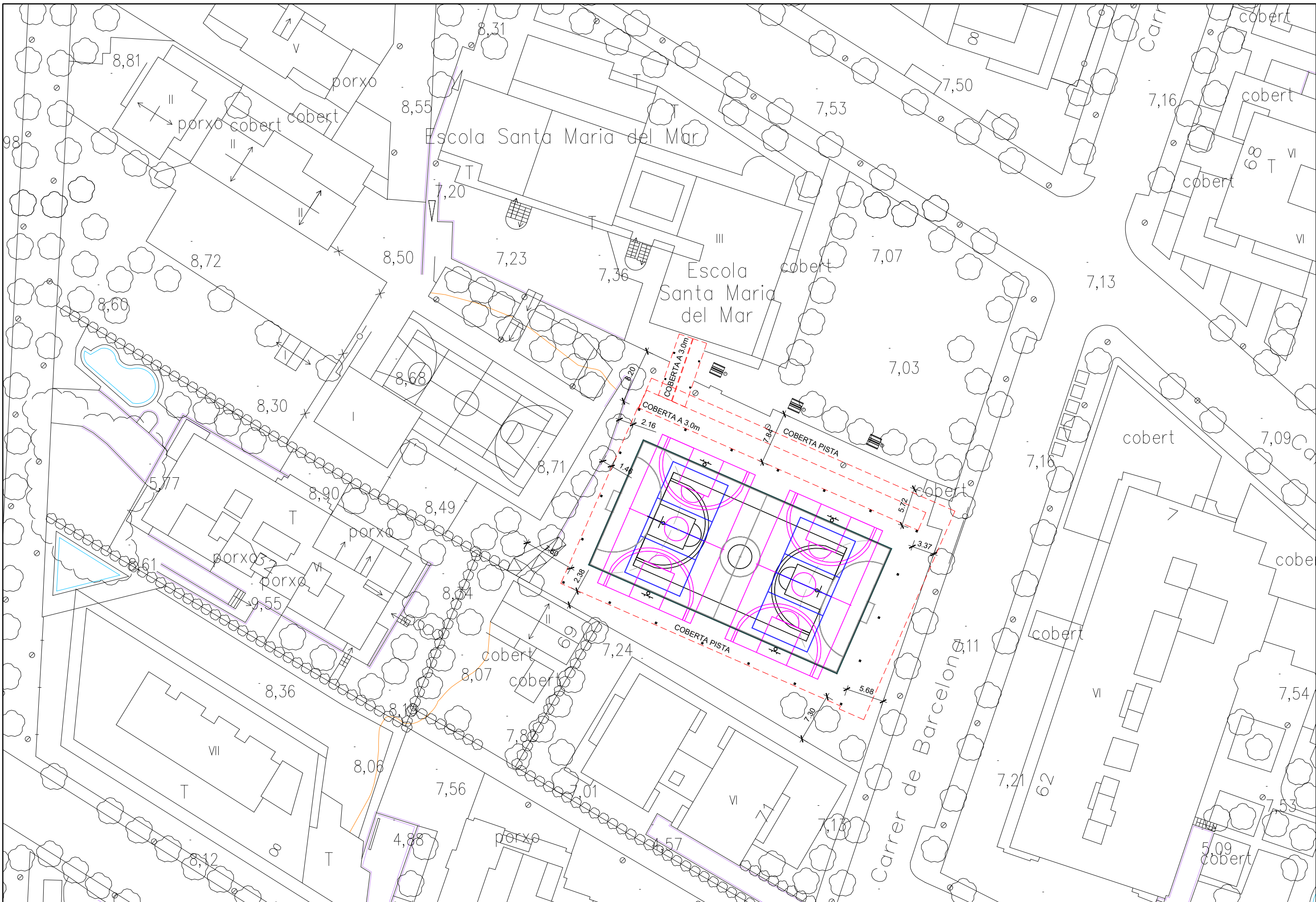


Ajuntament de Salou
Servis Tècnics Municipals

Autors del Projecte

JOSEP M. FERRAN I MERCADE
ENRIC VIADEL MESTRE

Codi STM Codi Ajuntament Escala A3 Data
P6523 1:20.000 FEB. 2024



Ajuntament de Salou
 Servis Tècnics Municipals

Autors del Projecte

JOSEP M. FERRAN I MERCADE
 ENRIC VIADEL MESTRE

Codi STM
 P6523

Codi Ajuntament

Escala A3
 1:500

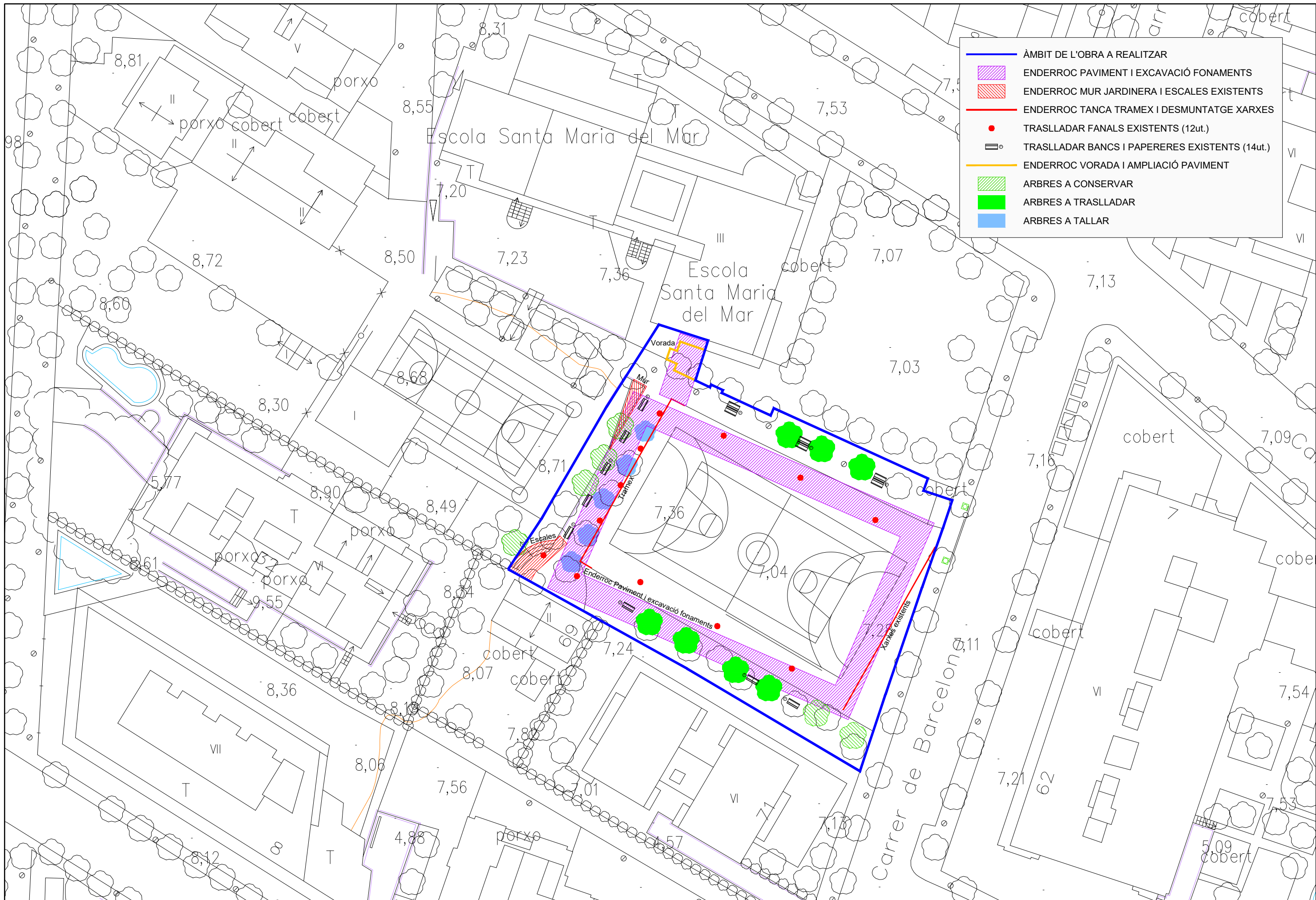
Data
 FEB. 2024

**PROJECTE BÀSIC I D'EXECUCIÓ DE CONSTRUCCIÓ D'UNA COBERTA PER A LA PISTA
 POLIESPORTIVA DE L'ESCOLA SANTA MARIA DEL MAR**

PLANTA ESTAT PROJECTE

Plànol

04



- ÀMBIT DE L'OBRA A REALITZAR
- ENDERROC PAVIMENT I EXCAVACIÓ FONAMENTS
- ENDERROC MUR JARDINERA I ESCALES EXISTENTS
- ENDERROC TANCA TRAMEX I DESMUNTATGE XARXES
- TRASLLADAR FANALS EXISTENTS (12ut.)
- TRASLLADAR BANCS I PAPERERES EXISTENTS (14ut.)
- ENDERROC VORADA I AMPLIACIÓ PAVIMENT
- ARBRES A CONSERVAR
- ARBRES A TRASLLADAR
- ARBRES A TALLAR



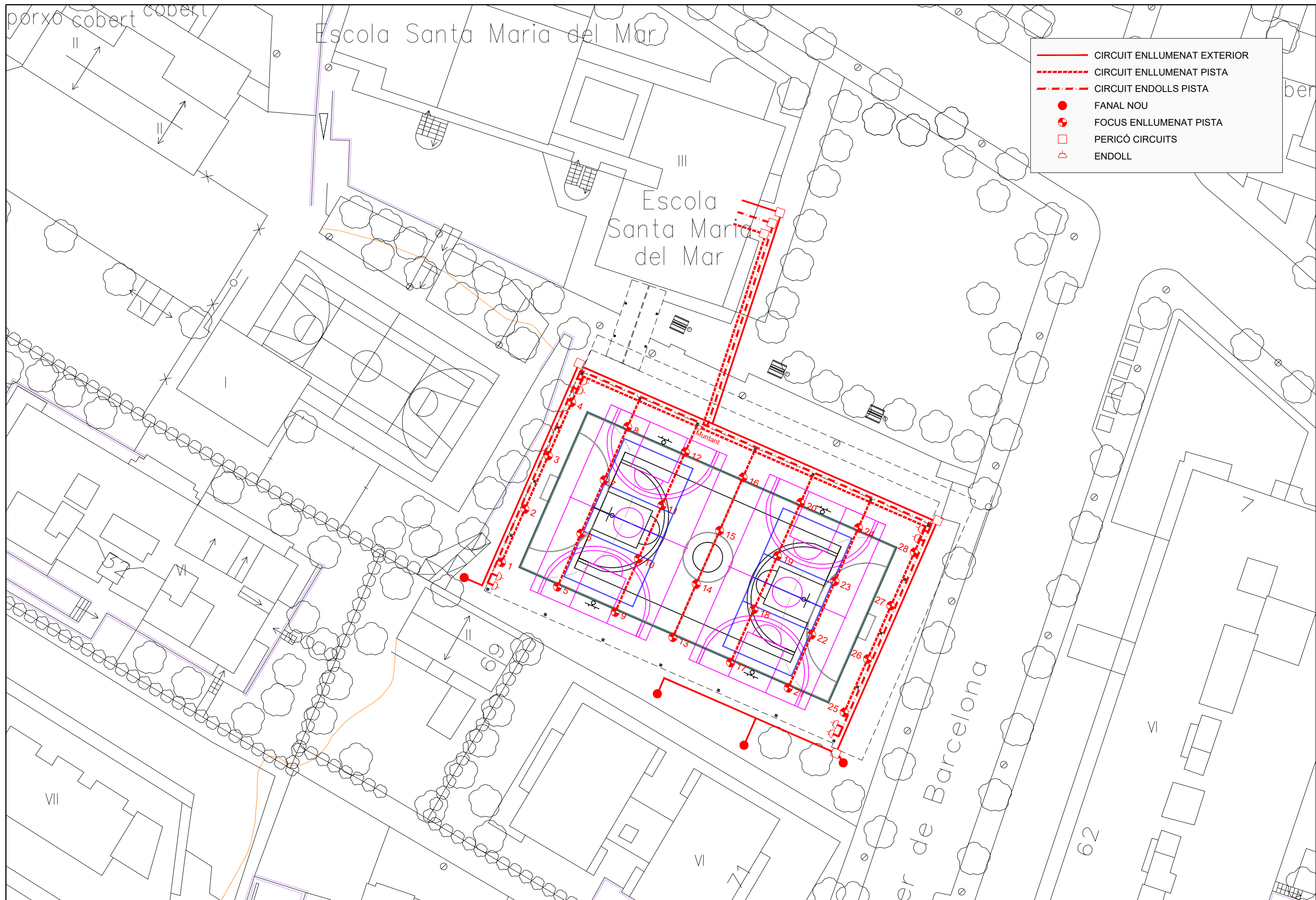
Ajuntament de Salou
 Servis Tècnics Municipals

Autors del Projecte
 JOSEP M. FERRAN I MERCADE
 ENRIC VIADEL MESTRE

Codi STM Codi Ajuntament Escala A3 Data
 P6523 1:500 FEB. 2024

PROJECTE BÀSIC I D'EXECUCIÓ DE CONSTRUCCIÓ D'UNA COBERTA PER A LA PISTA POLIESPORTIVA DE L'ESCOLA SANTA MARIA DEL MAR

PLANTA ENDERROC



- CIRCUIT ENLLUMENAT EXTERIOR
- - - CIRCUIT ENLLUMENAT PISTA
- · - CIRCUIT ENDOLLS PISTA
- FANAL NOU
- ⊕ FOCUS ENLLUMENAT PISTA
- PERICÒ CIRCUITS
- ⏏ ENDOLL



Ajuntament de Salou
 Servis Tècnics Municipals

Autors del Projecte

JOSEP M. FERRAN I MERCADE
 ENRIC VIADEL MESTRE

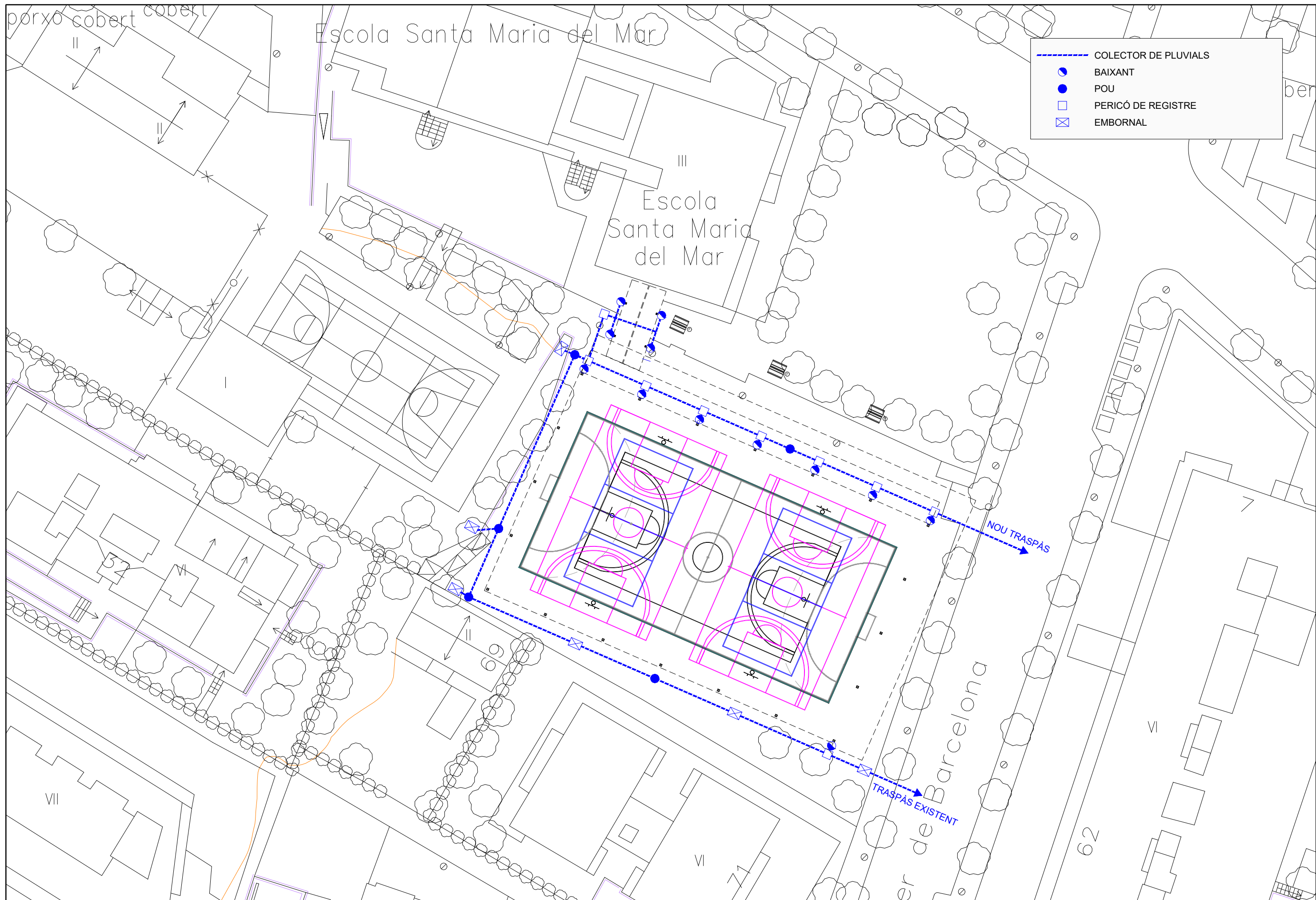
Codi STM Codi Ajuntament Escala A3 Data
 P6523 1:400 FEB. 2024

**PROJECTE BÀSIC I D'EXECUCIÓ DE CONSTRUCCIÓ D'UNA COBERTA PER A LA PISTA
 POLIESPORTIVA DE L'ESCOLA SANTA MARIA DEL MAR**

PLANTA INSTAL·LACIÓ ELÈCTRICA

Plànol

06



	COLECTOR DE PLUVIALS
	BAIXANT
	PERICÓ DE REGISTRE
	EMBORNAL



Ajuntament de Salou
 Servis Tècnics Municipals

Autors del Projecte

JOSEP M. FERRAN I MERCADE
 ENRIC VIADEL MESTRE

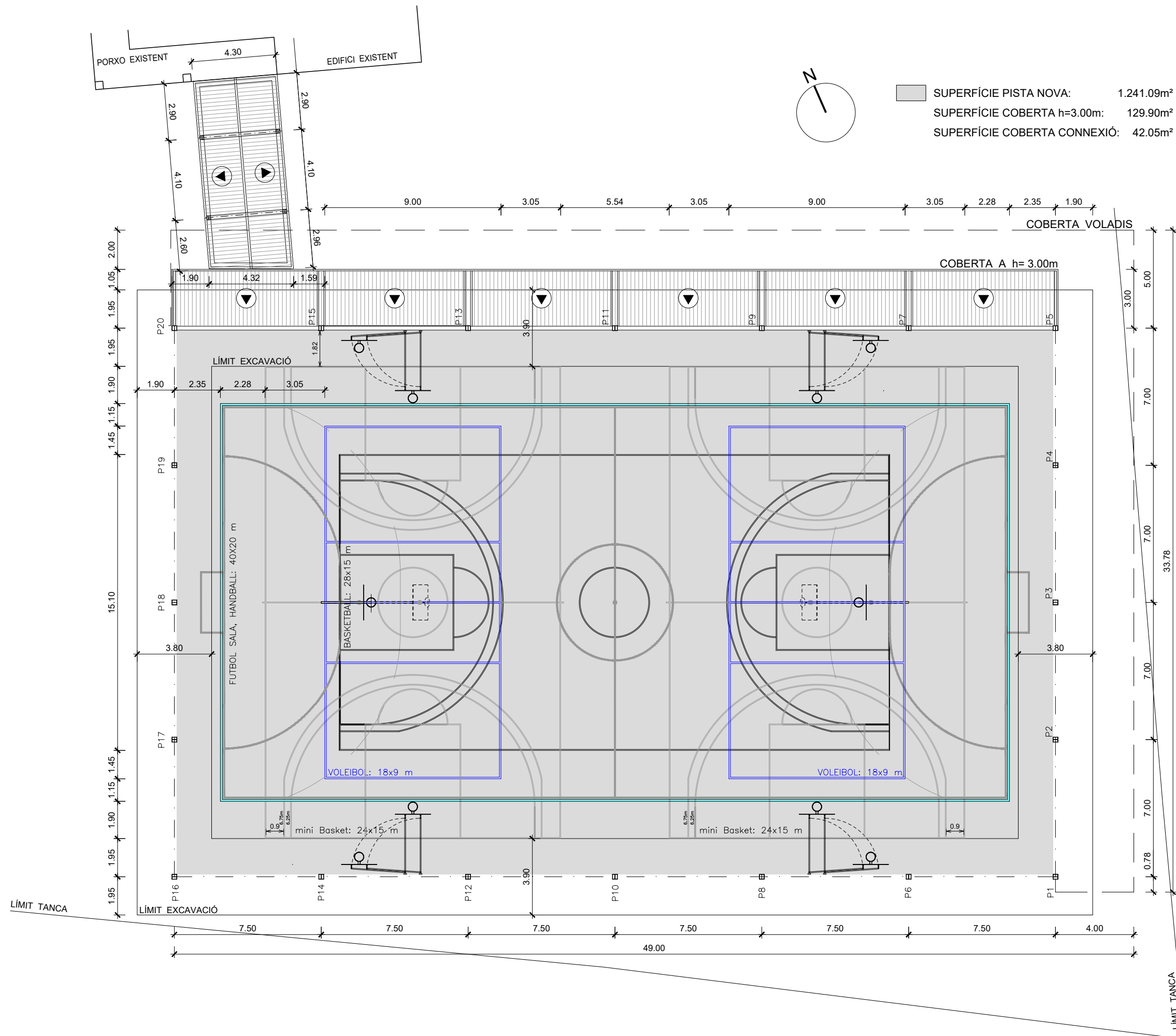
Codi STM	Codi Ajuntament	Escala A3	Data
P6523		1:400	FEB. 2024

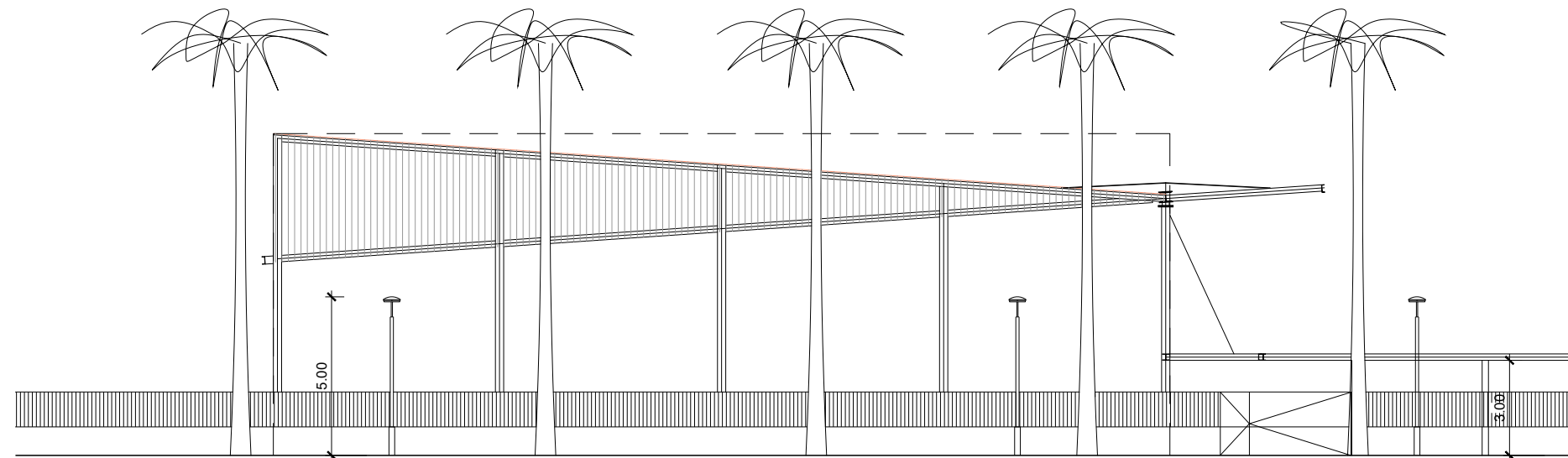
PROJECTE BÀSIC I D'EXECUCIÓ DE CONSTRUCCIÓ D'UNA COBERTA PER A LA PISTA POLIESPORTIVA DE L'ESCOLA SANTA MARIA DEL MAR

PLANTA INSTAL·LACIÓ DE SANEJAMENT

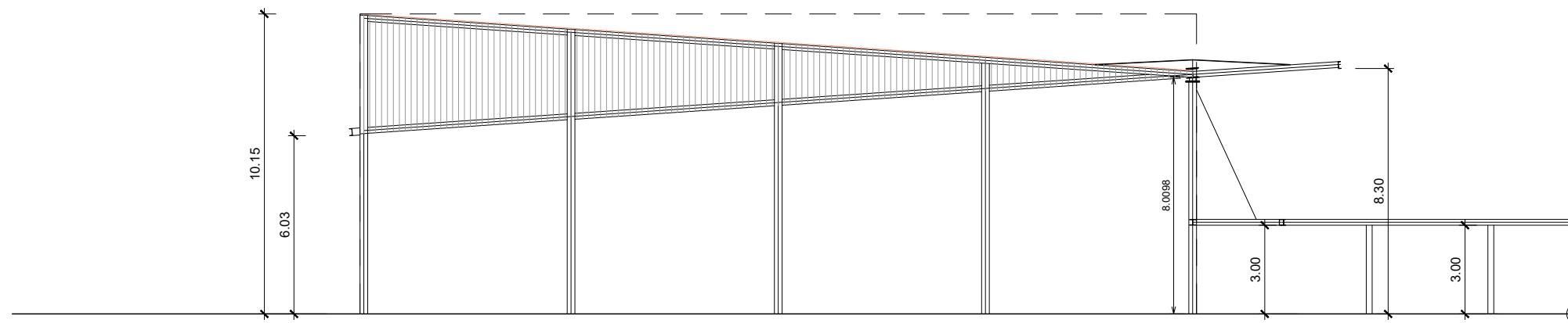
Plànol

07

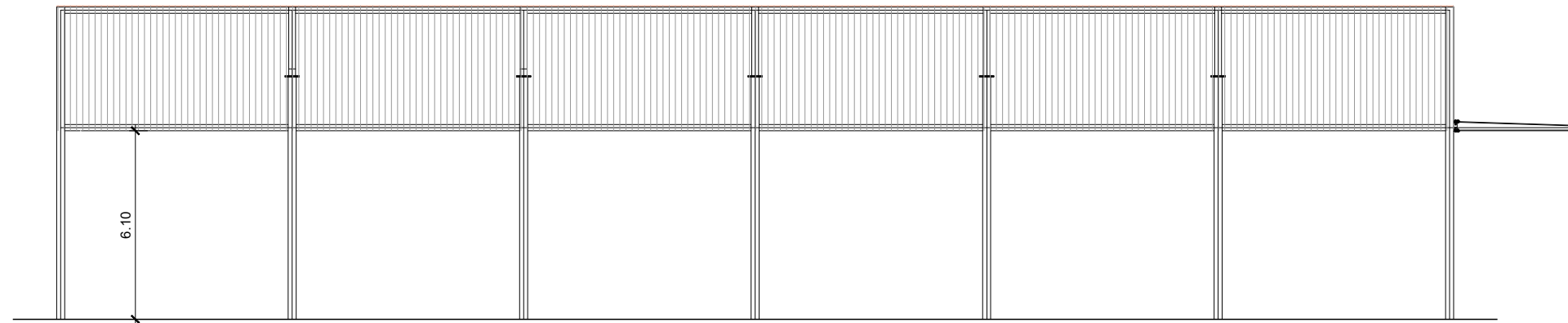




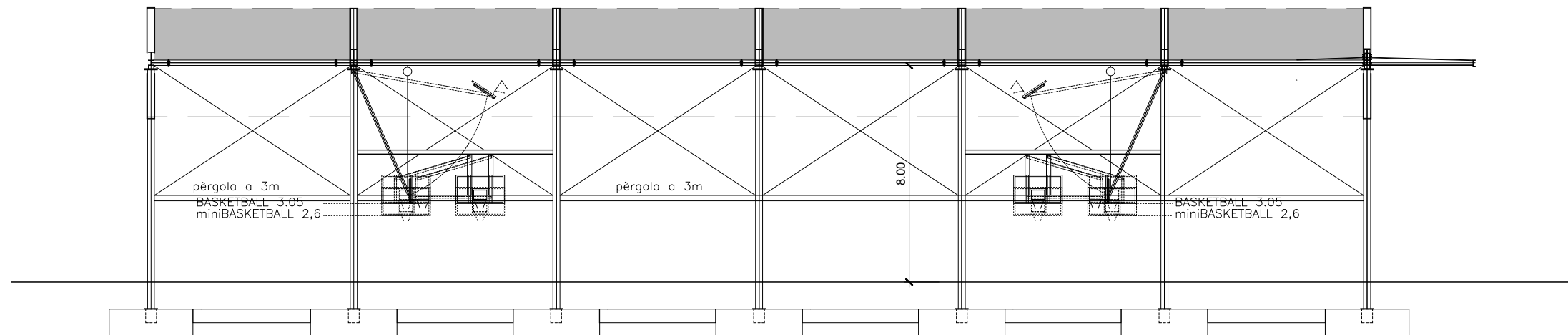
ALÇAT EST c./BARCELONA



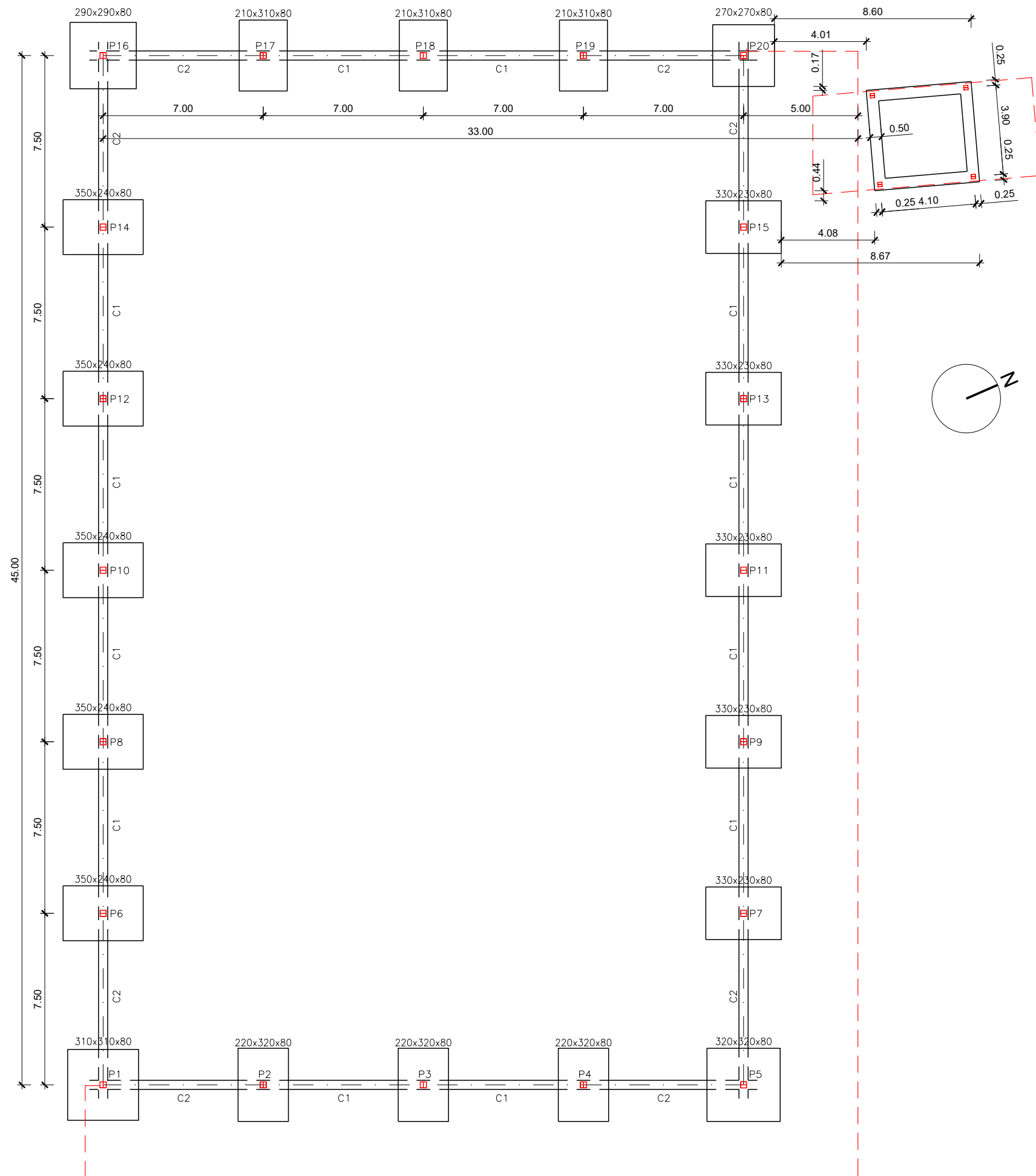
ALÇAT EST



ALÇAT SUD



SECCIÓ PORTIC Y2



CÀRREGUES: KN/m²

	Cob.1	Cob.2
Sostres		
Permanents:	0.50	0.30
Corretges	0.09	0.09
Panells / xapa	0.12	0.12
Llana mineral	0.04	0.04
Instal·lacions	0.10	0.05
Plaques fotovoltaïques	0.15	---
Variables:		
Ús/manteniment	0.40	0.40
Neu	0.45	---

Cob.1: coberta principal
Cob.2: marquesina

DADES GEOTÈCNiques (CE DB SE-C)

RESISTÈNCIA ADMISIBILE DEL TERRENY AMB COEF. F APLICAT: 0.15N/mm²
 F: MINORACIÓ RESISTÈNCIA A L'ESFONDRA MEN (2.4.2, TAULA 2.1): 3.0
 ASSENTAMENT TOTAL MÀXIM: 25mm
 ASSENTAMENT DIFERENCIAL MÀXIM (2.4.3, TAULA 2.2): 1/1000

CALDRÀ FER UN ESTUDI GEOTÈCNIC PER VALIDAR LES DADES EMPRADES.
 ES PENDRAN LES MESSURES NECESSARIES PER TAL D'EVITAR LA CIRCULACIÓ I ACUMULACIÓ D'AIGUA EN LA BASE DE LES SABATES.
 TOTES LES SABATES CORREGUDES I ÀLLADES HAURAN D'ENCASTAR-SE 30CM A L'ESTRAT RESISTENT.

FORMIGÓ ARMAT, VIDA ÚTIL = 50 ANYS (CE-2021, 5.1.1 i Annex 18)

ELEMENT	FORMIGÓ CIMENT	ACER ARMADURES	RECOBRIMENT
SABATES/ENCEPS FONAMENTS	HA-25/B/20/XC2 CEM I	B-500SD	15+10=25mm 40mm *1
BIGUES FONAMENTS	HA-25/B/20/XC2 CEM I	B-500SD	15+10=25mm 40mm *1
COEF. MINORACIÓ	1.5	1.15	
CONTROL	ESTADÍSTIC	DISTINTIU QUALITAT	

RECOBRIMENT: EN LA FILA SUP. VALORS NORMATIUS, EN LA INF. PRESCRIT EN PROJECTE
 *1 RECOBRIMENT CARES FORMIGONADES CONTRA EL TERRENY: 70+10=80mm

DISPOSICIÓ DE SEPARADORS (CE-2021, 49.8.2)

Element	Distància màxima	
Elements superficials horitzontals (lloses, forjats, sabates i lloses de fonament)	Mallat inferior	50Ø ò 100 cm
	Mallat superior	50Ø ò 50 cm
Murs	Cada mallat	50Ø ò 50 cm
	Separació entre mallats	100 cm
Bigues(1)		100 cm
Pilars(1)		100Ø ò 200 cm

(1): Es disposaran, com a mínim, tres plans de separadors per tram entre pilars en el cas de bigues i per tram entre forjats en el cas de pilars. Es colocaran fixats als estreps
 Ø: Menor diàmetre de l'armadura que es separa.

ANCORATGE I CAVALCAMENT D'ARMADURES (CE-2021, ANNEX 19, 8)
 FORMIGÓ HA-30. ACER B-500. SENSE ACCIONS DINÀMIQUES

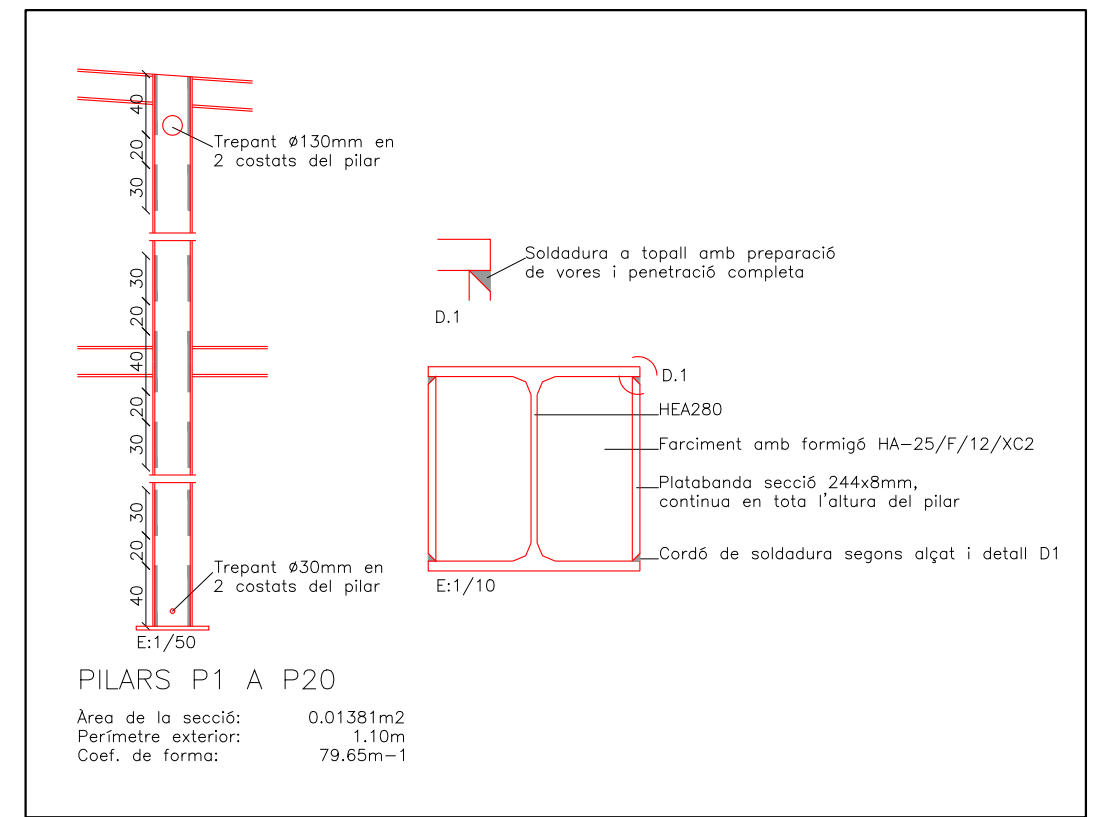
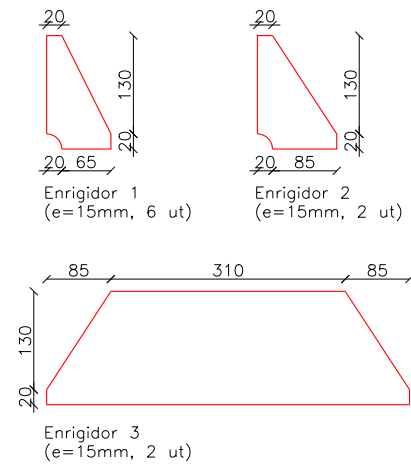
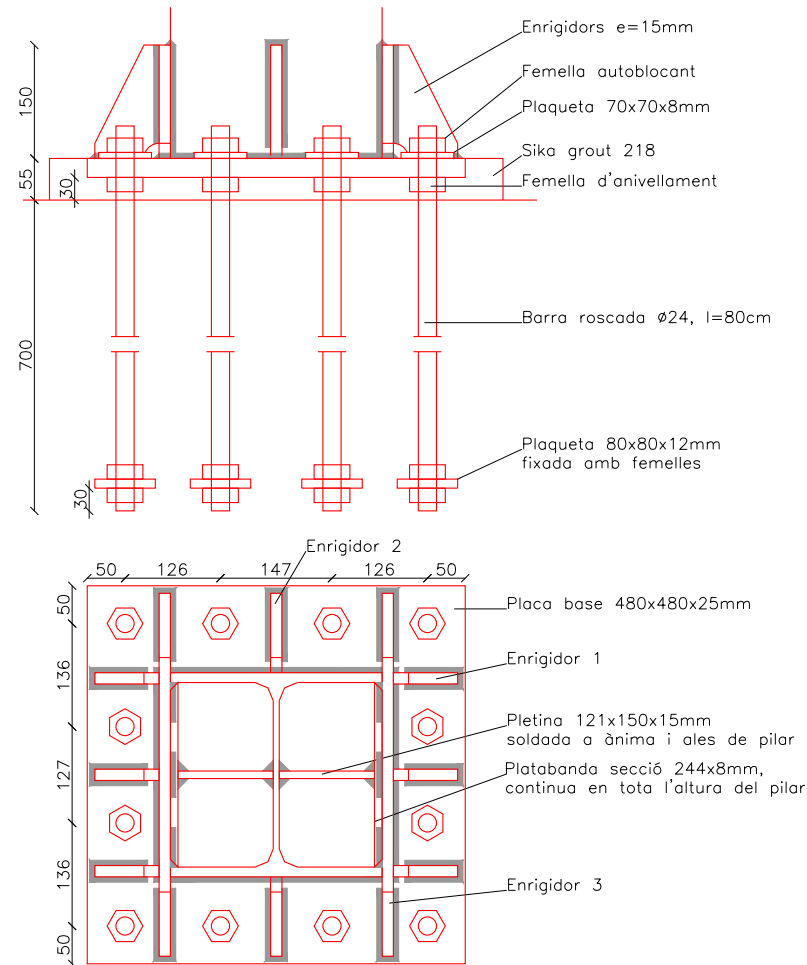
Ø	POSICIÓ I (INFERIOR O VERT.)		POSICIÓ II (SUPERIOR)	
	ANCORATGE Lb1	CAVALCAMENT *1 Ls1	ANCORATGE Lb2	CAVALCAMENT *1 Ls2
8	29	43	41	61
10	36	54	51	77
12	43	64	61	92
16	57	86	82	123
20	71	107	102	153
25	89	134	128	191

*1: ÀREA BARRES CAVALCADES > 50% ÀREA TOTAL ACER DE LA SECCIÓ

ACER (CTE DB SE-A)

ELEMENT	ACER	LÍMIT ELÀSTIC	LÍMIT TRENCAMENT
PERFILS LAMINATS	S-275JR	275N/mm ²	410N/mm ²
PERFILS CONFORMATS	S-280GD	280N/mm ²	360N/mm ²
TIRANTS	S-355JR	355N/mm ²	470N/mm ²
CARGOLS	10.9	900N/mm ²	1000N/mm ²
BARRES ROSCADES	8.8	640N/mm ²	800N/mm ²
COEF. MINORACIÓ EN LA PLASTIFICACIÓ DE SECCIIONS		1.05	
COEF. MINORACIÓ EN FENÒMENS D'INESTABILITAT		1.05	
COEF. MINORACIÓ EN UNIONS (CARGOLS I SOLDADURA)		1.25	

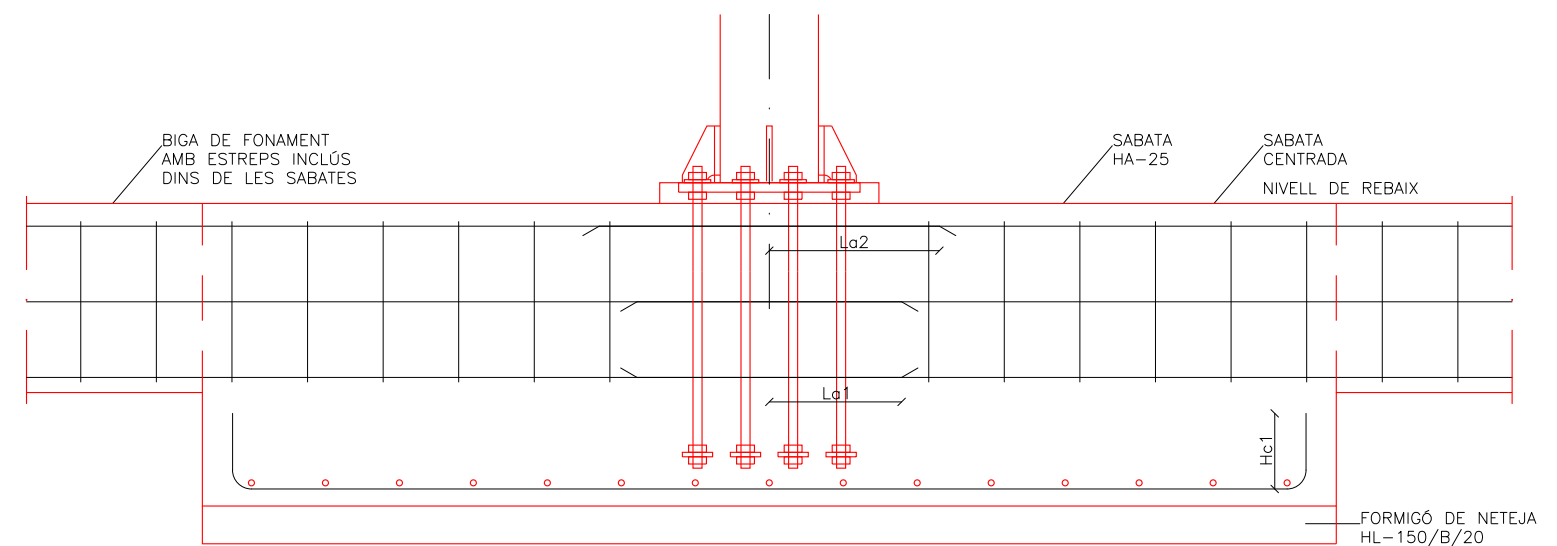
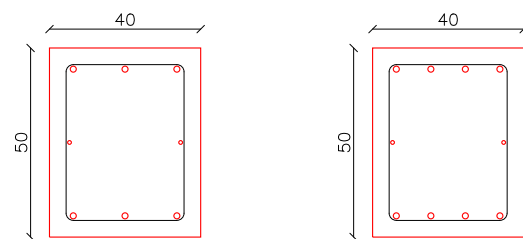
TOTES LES SOLDADURES SERAN EN ANGLE, TRET DE LES QUE EXPRESSAMENT S'ESPECIFIQUIN A TOPALL EN ELS DETALLS. SI NO S'INDICA ALTRE GRUIX EN PLANOLS O DETALLS D'OBRA, LES SOLDADURES EN ANGLE TINDRAN UN GRUIX DE GORJA DE 0.7 x GRUIX DE LA XAPA MÉS PRIMA QUE UNEIX EL CORDÓ O EL GRUIX DE XAPA DEL TUB, EN CAS DE TUBS. S'UTILITZARÀ ELECTRODE BÀSIC O TIG



BASE PILARS P1 a P20
E:1/10

QUADRE D'ELEMENTS DE FONAMENTACIÓ				
Referències	Dimensions (cm)	Cantell (cm)	Armat inf. X	Armat inf. Y
P1	310x310	80	15Ø16c/20	15Ø16c/20
P5	320x320	80	16Ø16c/20	16Ø16c/20
P16	290x290	80	14Ø16c/20	14Ø16c/20
P20	270x270	80	13Ø16c/20	13Ø16c/20
P2,P3,P4	220x320	80	16Ø16c/20	11Ø16c/20
P6,P8,P10,P12,P14	350x240	80	12Ø16c/20	17Ø16c/20
P7,P9,P11,P13,P15	330x230	80	11Ø16c/20	16Ø16c/20
P17,P18,P19	210x310	80	15Ø16c/20	10Ø16c/20

Totes les armadures amb colzes de 20cm en extrems



ENLLAÇ BIGA - SABATES

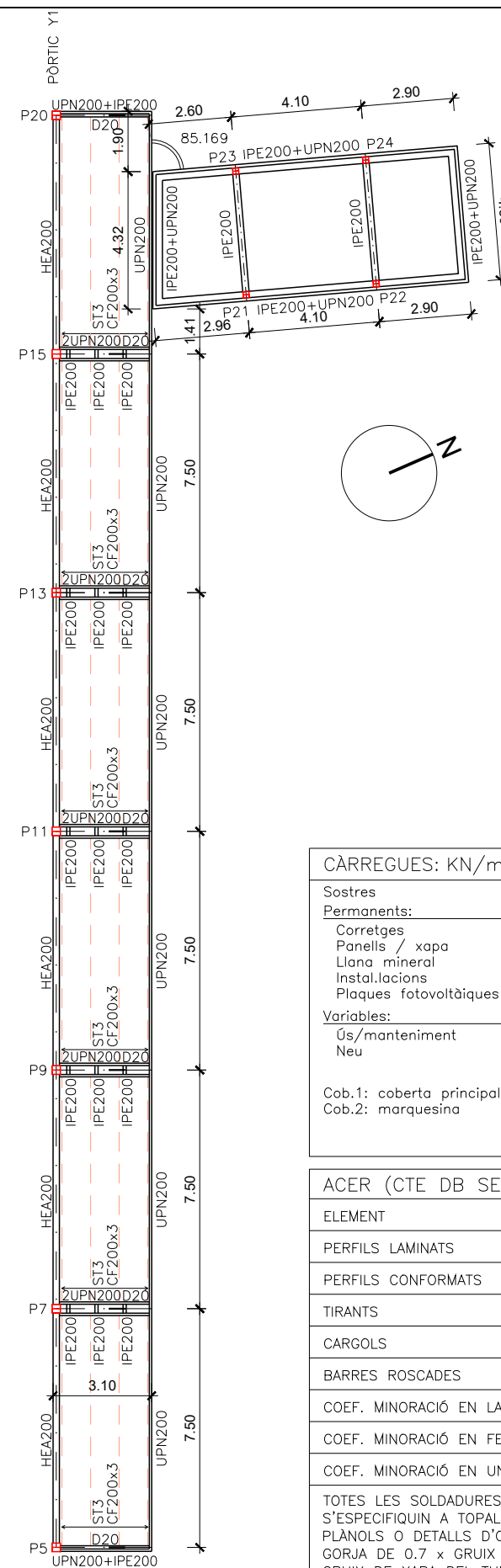
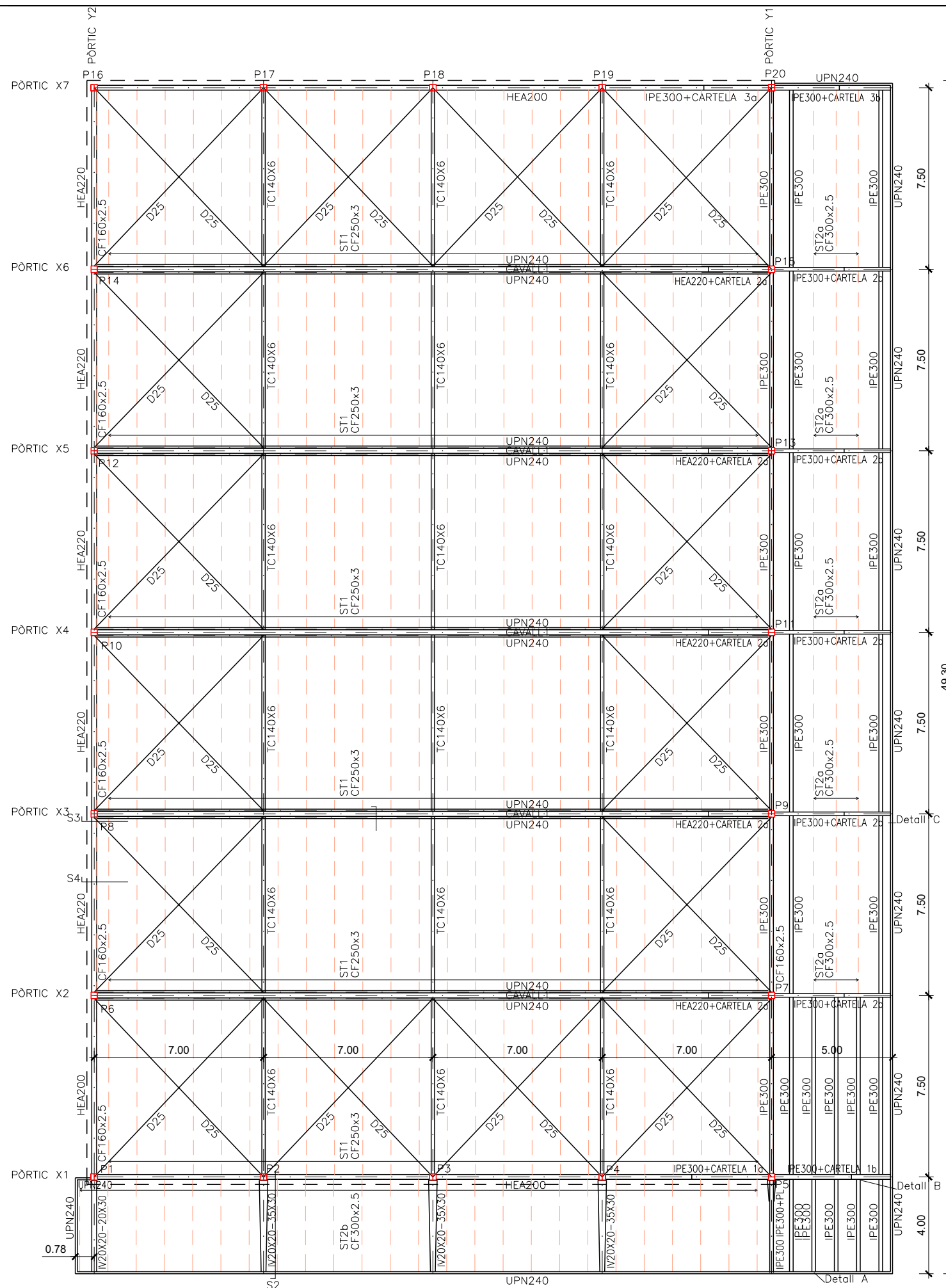
LAS SABATES ANIRAN ENCASTADES 30cm EN L'ESTRAT RESISTENT PER A QUE AIXÒ ES CUMPLEIXI, SI ES NECESSARI, S'EXECUTARAN POUS AMB LA FONDARIA REQUERIDA

Hc1: ALTURA DE COLZE EN ARM. INF. SABATES ESPECIFICAT EN QUADRE DE SABATES O DETALLS D'ARMAT DE SABATES

LONGITUDS D'ANCORATGE I DIÀMETRES DE MANDRIL, EN cm			
Ø	La1	La2	ØM
12	30	43	14
16	40	57	19
20	60	84	24
25	94	131	30

EN CAS QUE SIGUI NECESSARI, LA PROLONGACIÓ ES FARÀ EN U

E:1/20



CÀRREGUES: KN/m²

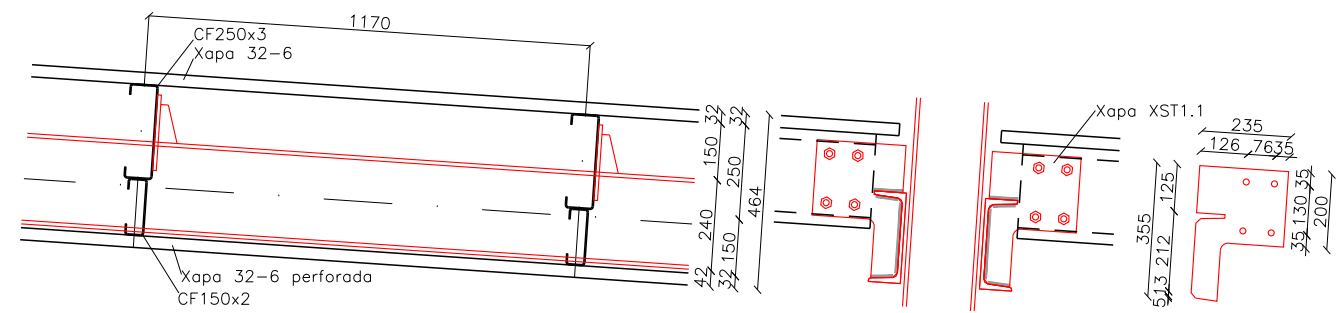
	Cob.1	Cob.2
Sostres	0.50	0.30
Permanents:		
Corretges	0.09	0.09
Panells / xapa	0.12	0.12
Llana mineral	0.04	0.04
Instal·lacions	0.10	0.05
Plaques fotovoltàiques	0.15	--
Variables:		
Ús/manteniment	0.40	0.40
Neu	0.45	--

Cob.1: coberta principal
Cob.2: marquesina

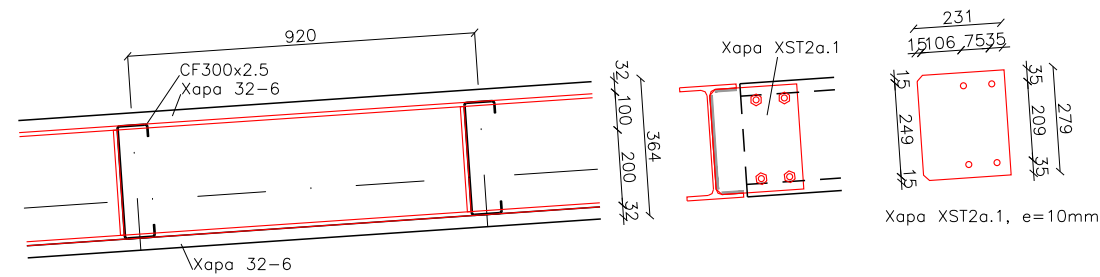
ACER (CTE DB SE-A)

ELEMENT	ACER	LÍMIT ELÀSTIC	LÍMIT TRENCAMENT
PERFILS LAMINATS	S-275JR	275N/mm ²	410N/mm ²
PERFILS CONFORMATS	S-280GD	280N/mm ²	360N/mm ²
TIRANTS	S-355JR	355N/mm ²	470N/mm ²
CARGOLS	10.9	900N/mm ²	1000N/mm ²
BARRES ROSCADES	8.8	640N/mm ²	800N/mm ²
COEF. MINORACIÓ EN LA PLASTIFICACIÓ DE SECCIONS		1.05	
COEF. MINORACIÓ EN FENÒMENS D'INESTABILITAT		1.05	
COEF. MINORACIÓ EN UNIONS (CARGOLS I SOLDADURA)		1.25	

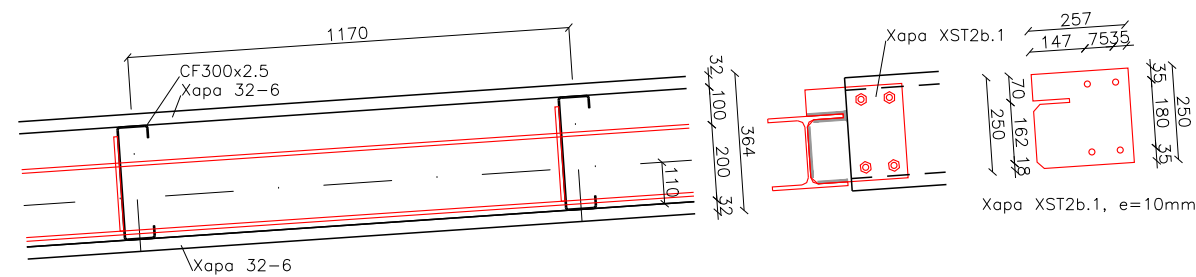
TOTES LES SOLDADURES SERAN EN ANGLE, TRET DE LES QUE EXPRESSAMENT S'ESPECIFIQUIN A TOPALL EN ELS DETALLS. SI NO S'INDICA ALTRE GRUIX EN PLANOLS O DETALLS D'OBRA, LES SOLDADURES EN ANGLE TINDRAN UN GRUIX DE GORJA DE 0.7 x GRUIX DE LA XAPA MÉS PRIMA QUE UNEIX EL CORDÓ O EL GRUIX DE XAPA DEL TUB, EN CAS DE TUBS. S'UTILITZARÀ ELECTRODE BÀSIC O TIG



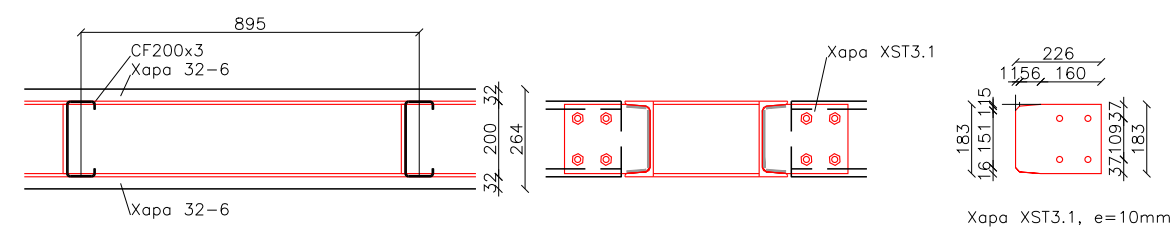
SOSTRE TIPUS 1
E:1/20



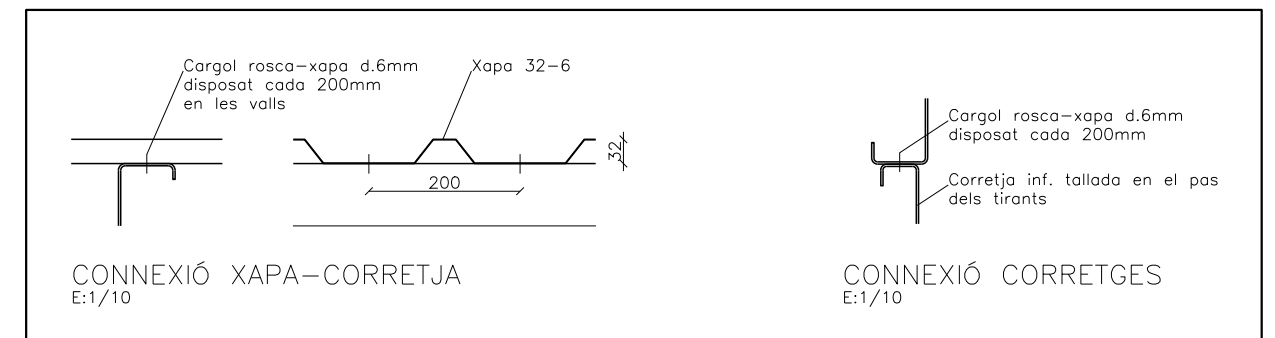
SOSTRE TIPUS 2a
E:1/20

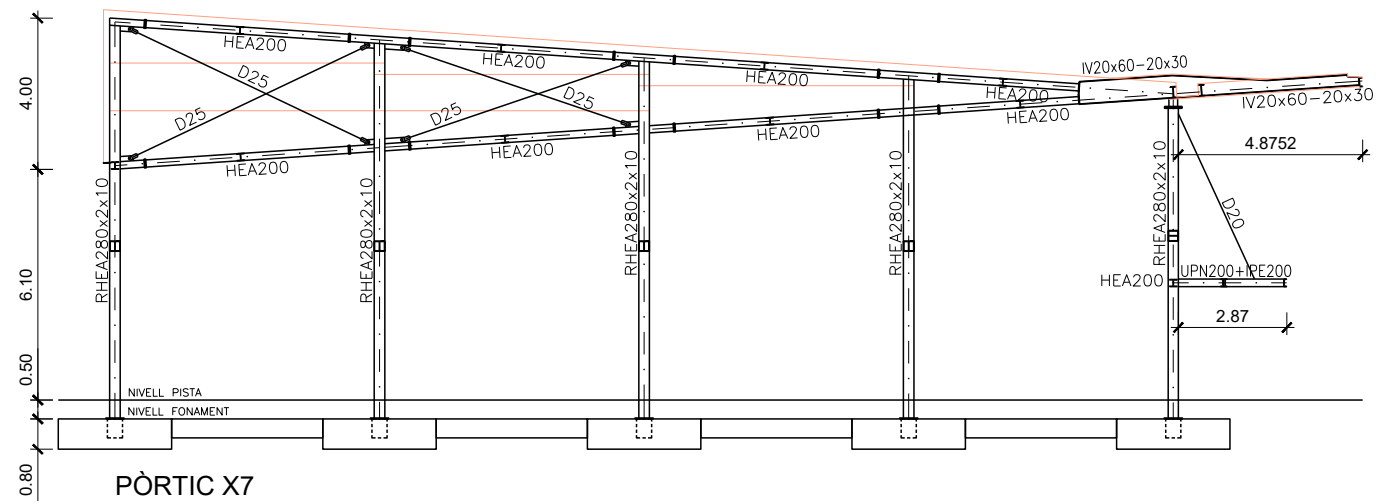


SOSTRE TIPUS 2b
E:1/20

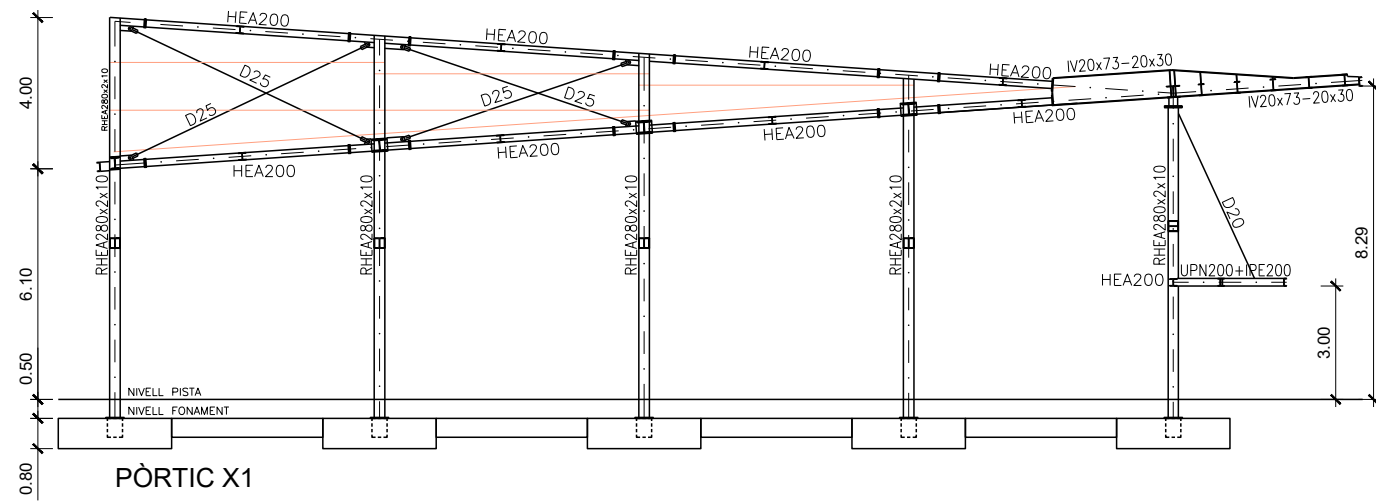


SOSTRE TIPUS 3
E:1/20

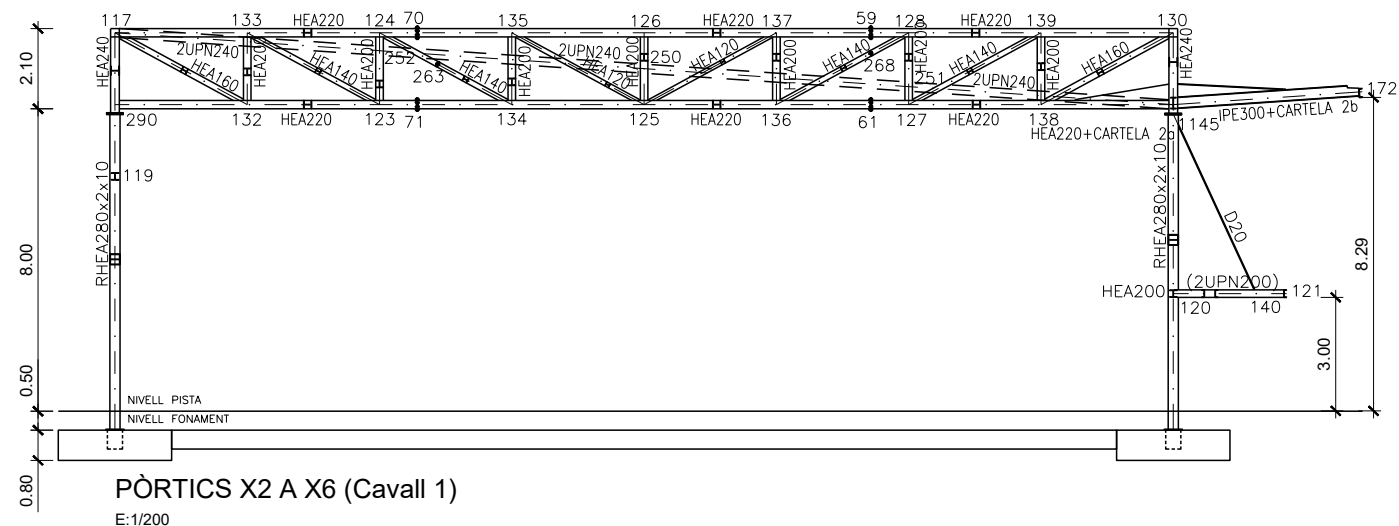




PÒRTIC X7
E:1/200



PÒRTIC X1
E:1/200



PÒRTICS X2 A X6 (Cavall 1)
E:1/200

CÀRREGUES: KN/m²

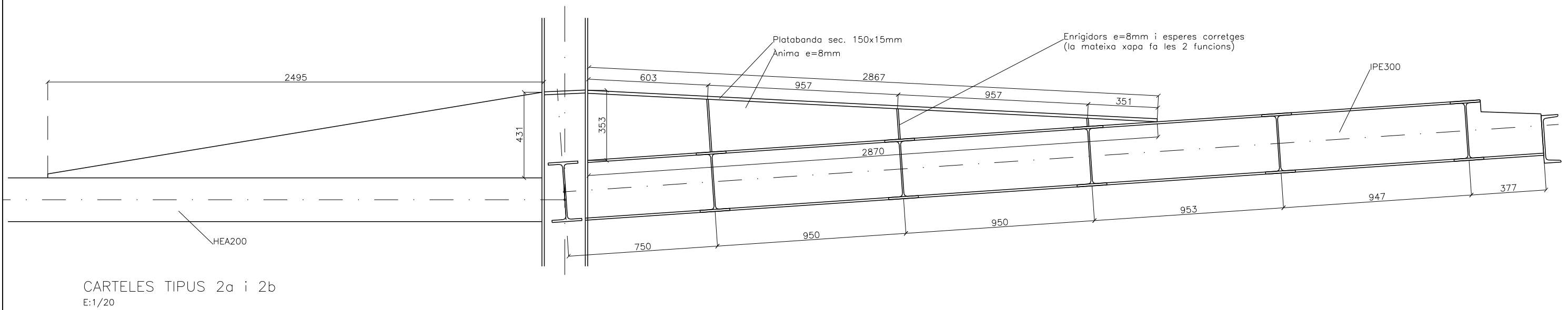
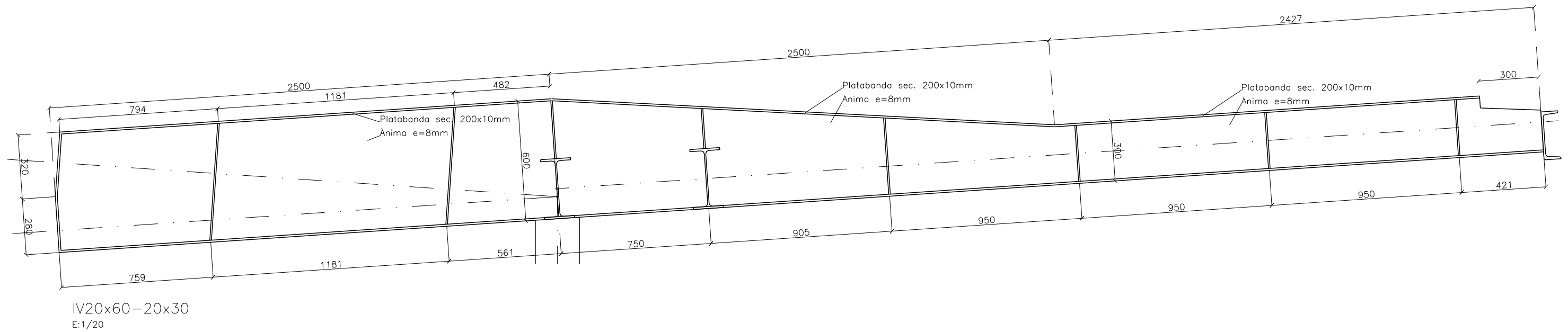
	Cob.1	Cob.2
Sostres	0.50	0.30
Permanents:		
Corretges	0.09	0.09
Panells / xapa	0.12	0.12
Llana mineral	0.04	0.04
Instal.lacions	0.10	0.05
Plaques fotovoltaïques	0.15	--
Variables:		
Ús/manteniment	0.40	0.40
Neu	0.45	--

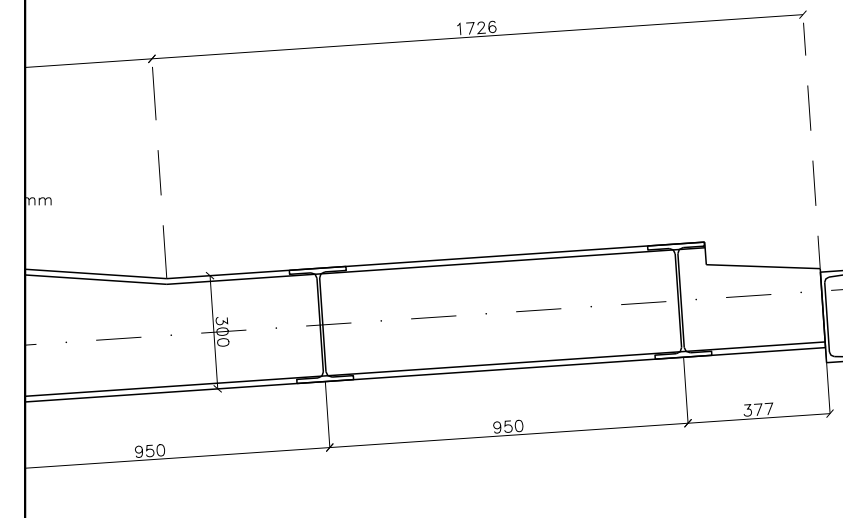
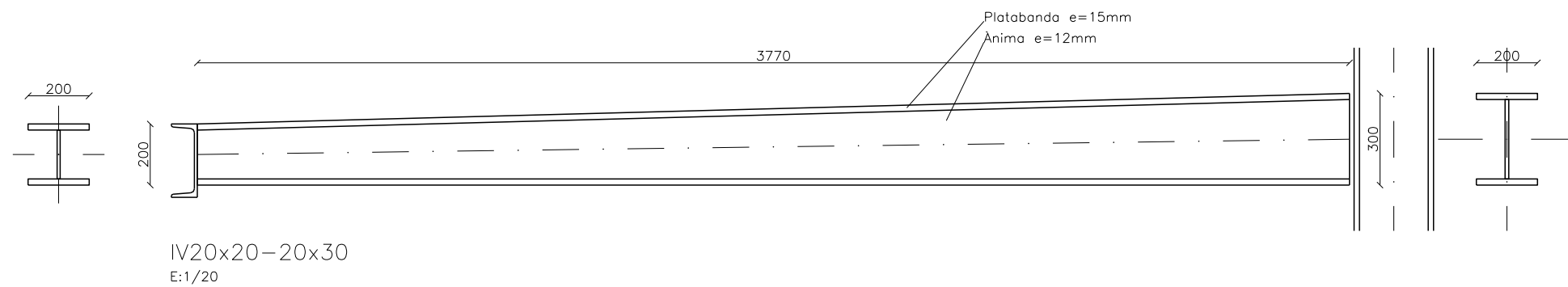
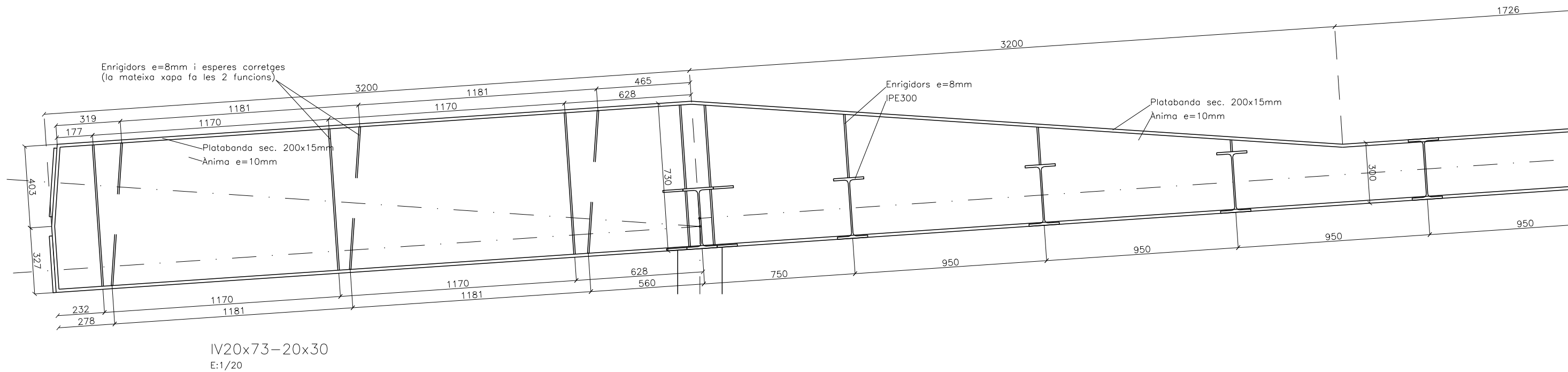
Cob.1: coberta principal
Cob.2: marquesina

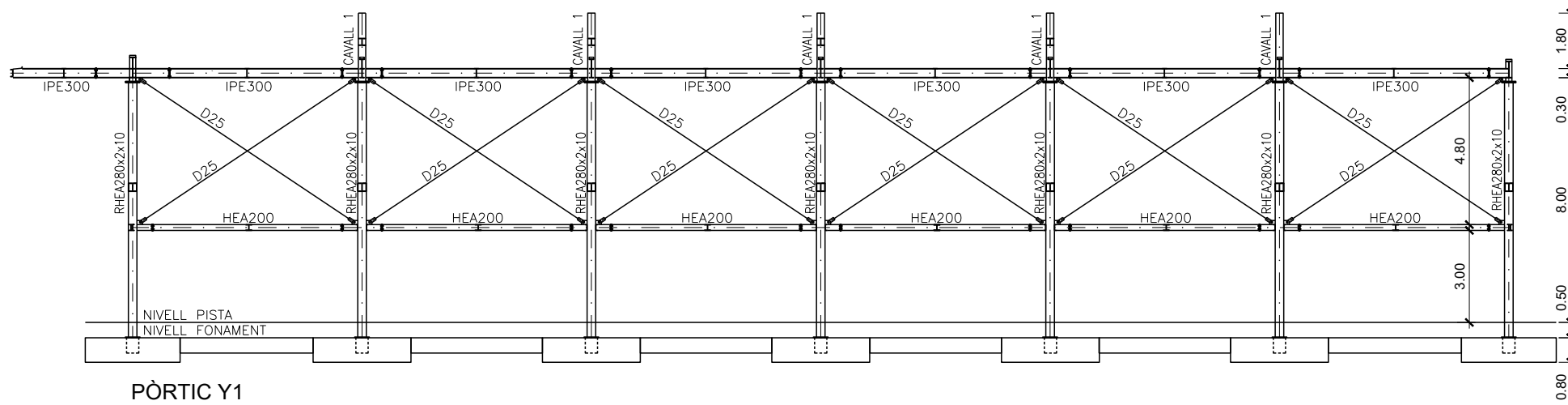
ACER (CTE DB SE-A)

ELEMENT	ACER	LIMIT ELÀSTIC	LIMIT TRENCAMENT
PERFILS LAMINATS	S-275JR	275N/mm ²	410N/mm ²
PERFILS CONFORMATS	S-280GD	280N/mm ²	360N/mm ²
TIRANTS	S-355JR	355N/mm ²	470N/mm ²
CARGOLS	10.9	900N/mm ²	1000N/mm ²
BARRES ROSCADES	8.8	640N/mm ²	800N/mm ²
COEF. MINORACIÓ EN LA PLASTIFICACIÓ DE SECCIONS			1.05
COEF. MINORACIÓ EN FENÒMENS D'INESTABILITAT			1.05
COEF. MINORACIÓ EN UNIONS (CARGOLS I SOLDADURA)			1.25

TOTES LES SOLDADURES SERAN EN ANGLE, TRET DE LES QUE EXPRESSAMENT S'ESPECIFIQUIN A TOPALL EN ELS DETALLS. SI NO S'INDICA ALTRE GRUIX EN PLANOLS O DETALLS D'OBRA, LES SOLDADURES EN ANGLE TINDRAN UN GRUIX DE GORJA DE 0.7 x GRUIX DE LA XAPA MÉS PRIMA QUE UNEIX EL CORDÓ O EL GRUIX DE XAPA DEL TUB, EN CAS DE TUBS. S'UTILITZARÀ ELECTRODE BÀSIC O TIG







PÒRTIC Y1
E:1/200

CÀRREGUES: KN/m²

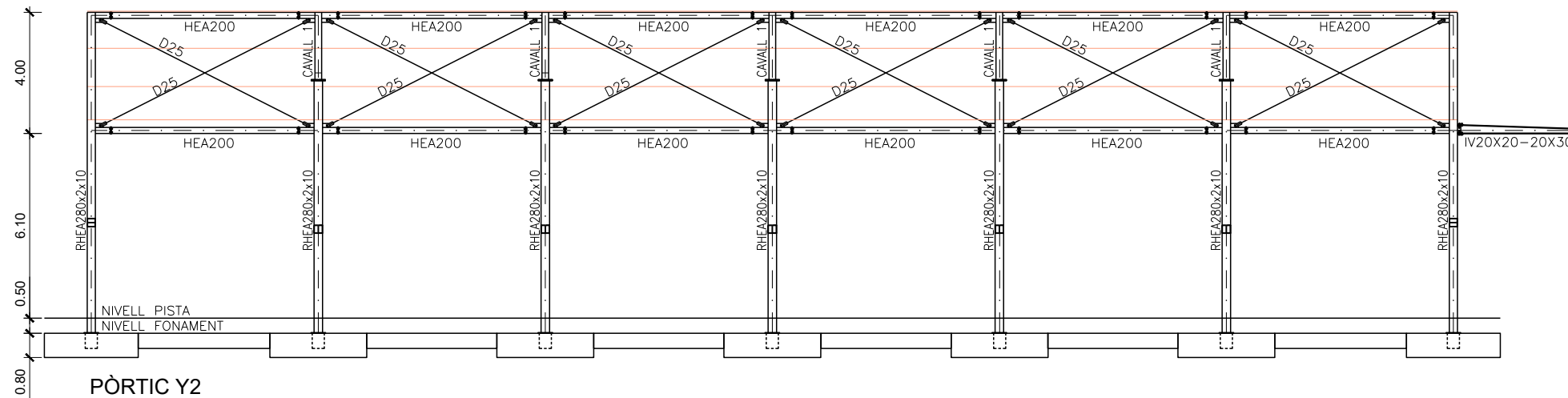
	Cob.1	Cob.2
Sostres	0.50	0.30
Permanents:		
Corretges	0.09	0.09
Panells / xapa	0.12	0.12
Llana mineral	0.04	0.04
Instal.lacions	0.10	0.05
Plaques fotovoltaïques	0.15	--
Variables:		
Ús/manteniment	0.40	0.40
Neu	0.45	--

Cob.1: coberta principal
Cob.2: marquesina

ACER (CTE DB SE-A)

ELEMENT	ACER	LIMIT ELÀSTIC	LIMIT TRENCAMENT
PERFILS LAMINATS	S-275JR	275N/mm ²	410N/mm ²
PERFILS CONFORMATS	S-280GD	280N/mm ²	360N/mm ²
TIRANTS	S-355JR	355N/mm ²	470N/mm ²
CARGOLS	10.9	900N/mm ²	1000N/mm ²
BARRES ROSCADES	8.8	640N/mm ²	800N/mm ²
COEF. MINORACIÓ EN LA PLASTIFICACIÓ DE SECCIONS			1.05
COEF. MINORACIÓ EN FENÒMENS D'INESTABILITAT			1.05
COEF. MINORACIÓ EN UNIONS (CARGOLS I SOLDADURA)			1.25

TOTES LES SOLDADURES SERAN EN ANGLE, TRET DE LES QUE EXPRESSAMENT S'ESPECIFIQUIN A TOPALL EN ELS DETALLS. SI NO S'INDICA ALTRE GRUIX EN PLÀNOLS O DETALLS D'OBRA, LES SOLDADURES EN ANGLE TINDRAN UN GRUIX DE GORJA DE 0.7 x GRUIX DE LA XAPA MÉS PRIMA QUE UNEIX EL CORDÓ O EL GRUIX DE XAPA DEL TUB, EN CAS DE TUBS. S'UTILITZARÀ ELECTRODE BÀSIC O TIG



PÒRTIC Y2
E:1/200



Ajuntament de Salou
 Servis Tècnics Municipals

Autors del Projecte

JOSEP M. FERRAN I MERCADE
 ENRIC VIADEL MESTRE

Codi STM
 P6523

Codi Ajuntament

Escala A3

Data
 FEB. 2024

**PROJECTE BÀSIC I D'EXECUCIÓ DE CONSTRUCCIÓ D'UNA COBERTA PER A LA PISTA
 POLIESPORTIVA DE L'ESCOLA SANTA MARIA DEL MAR**

PERSPECTIVA I NOVA COBERTA

Plànol

20



Ajuntament de Salou
Servis Tècnics Municipals

Autors del Projecte

JOSEP M. FERRAN I MERCADE
ENRIC VIADEL MESTRE

Codi STM
P6523

Codi Ajuntament

Escala A3

Data
FEB. 2024

**PROJECTE BÀSIC I D' EXECUCIÓ DE CONSTRUCCIÓ D'UNA COBERTA PER A LA PISTA
POLIESPORTIVA DE L'ESCOLA SANTA MARIA DEL MAR**

PERSPECTIVA 2 NOVA COBERTA

Plànol

21

PLEC DE CONDICIONS TÈCNIQUES PARTICULARS

Tenen caràcter de condicions tècniques particulars les especificacions que es detallen tant en els escrits previs a cada capítol del Pressupost, com en la definició de cada partida, així com en el contingut de la Memòria Constructiva.

Qualsevol altre consideració de caràcter econòmic, administratiu o tècnic contingut en aquest Plec de Condicions, només serà d'aplicació en allò que amplii i no contradigui les disposicions abans esmentades.

- Prèviament a l'execució de les partides d'obra La Direcció facultativa podrà demanar mostres dels materials a emprar i del conjunt constructiu per tal d'avaluar la qualitat dels mateixos. A més dels corresponents certificats i homologacions.
- Qualsevol treball haurà de disposar del vist i plau de la D.F. amb anterioritat a la seva execució.
- L'empresa constructora haurà d'assignar un encarregat a peu d'obra durant l'execució de la mateixa.
- El contractista es farà càrrec de les obres i serveis que malmeti durant l'execució de l'obra, a més, de mantenir els serveis existents.
- La direcció facultativa podrà sol·licitar al constructor la realització d'assajos de control de qualitat dels materials per un valor de l'1% del pressupost d'execució material. Serà necessària la presentació de tots els originals dels assajos de qualitat exigits prèvia a la recepció de l'obra, essent condició indispensable per a procedir a la seva formalització.
- Els amidaments en kg es certificaran en relació a les seccions teòriques, estant inclosos en el preu de partida les mermes corresponents a retalls, solapaments, minves, potes, etc..
- Els amidaments en volum es certificaran en relació als volums de projecte i la topografia teòrica del terreny.
- Els amidaments en superfície es certificaran en relació a la superfície realment executada.
- Serà condició necessària per la recepció de l'obra la neteja de la mateixa, entesa no com a obra sinó com a edifici. El grau de neteja serà el necessari per al complet ús de l'edifici.

- No s'abonarà cap diferència d'amidament sense la prèvia comunicació per escrit per part del contractista principal de l'obra
- El preu de les partides contradictòries s'establirà en base a rendiments i similituds de partides de la base de preus vigent de l'Institut Tecnològic de la Construcció de Catalunya- ITEC.
- Caldrà aportar, per part del contractista, tota la documentació necessària per la legalització de les instal·lacions; butlletins, proves d'estanqueïtat, certificats, projectes de legalització, així com els projectes AS BUILT, de totes les instal·lacions. Es reservarà un import corresponent al 10% de les partides d'obra a que fa referència aquesta documentació, que no es certificarà fins a la presentació i acceptació de l'esmentada documentació per part de la Direcció Facultativa.
- Al finalitzar l'obra, serà condició necessària per la recepció d'obra, deixar a l'obra 5 m2 de material de cada tipus de revestiment utilitzat a l'obra, així com la referència escrita del material, marca comercial, nº de fabricació i codi de remesa dels materials que correspongui.

Josep M^a Ferran Mercadé
Arquitecte Municipal

Enric Viadel Mestre
Arquitecte municipal

Febrer 2024

PLEC DE CONDICIONS TÈCNIQUES GENERALS

Condicions prèvies addicionals al Plec de condicions tècniques generals

CONDICIONS GENERALS

Les condicions Tècniques generals del present Plec tindran vigència mentre no siguin modificats per les Prescripcions Tècniques Particulars del Projecte, en cas d'incloure's l'esmentat document.

PLEC DE CONDICIONS TÈCNIQUES GENERALS

Aquest Plec de Condicions Tècniques Generals comprèn el conjunt de característiques que hauran d'acomplir els materials emprats a la construcció, així com les tècniques de la seva col·locació a l'obra i les que hauran de manar l'execució de qualsevol tipus d'instal·lacions i d'obres accessòries i dependents. Per a qualsevol tipus d'especificació, no inclosa en aquest Plec, es tindrà en compte el que indiqui el *Pliego de Condiciones Técnicas de la Dirección General de Arquitectura* (Actualitzat).

Aquest Plec està constituït pels següents capítols:

0. GENERALITATS

- 0.1. Documents del projecte.
- 0.2. Obligacions del contractista.
- 0.3. Compliment de les disposicions vigents.
- 0.4. Indemnitzacions per compte del Contractista.
- 0.5. Despeses a càrrec del Contractista.
- 0.6. Replanteig de les obres.
- 0.7. Materials.
- 0.8. Obres provisionals.

PLEC DE CONDICIONS de
Projecte bàsic i d'execució de construcció de coberta
per a la pista poliesportiva de l'escola Santa Maria del Mar,

- 0.9. Abocadors.
- 0.10. Explosius.
- 0.11. Servituds i serveis afectats.
- 0.12. Preus unitaris.
- 0.13. Partides alçades.
- 0.14. Termini de garantia.
- 0.15. Conservació de les obres.
- 0.16. Disposicions aplicables.
- 0.17. Existència de tràfic durant l'execució de les obres.
- 0.18. Interferència amb altres Contractistes.
- 0.19. Existència de servituds i serveis soterrats.
- 0.20. Desviaments de serveis.
- 0.21. Mesures d'ordre i seguretat.
- 0.22. Abonament d'unitats d'obra.
- 0.23. Pis de mostra.
- 0.24. Control d'unitats d'obra.

1. ENDERROCS

- 1.1. Definició.
- 1.2. Execució de les obres.
- 1.3. Mesurament i abonament.

2. RAM DE PALETA

- 2.1. Arrebossats i enlluïts.

3. FUSTERIA

4. PAVIMENTS

- 4.1. Paviments.

5. INSTAL·LACIONS

- 5.1. Fontaneria.
- 5.2. Electricitat.

6. PINTURES I ESTUCATS

0. GENERALITATS

0.1. Documents del Projecte.

El present Projecte consta dels següents documents: Document no. 1: Memòria i Annexos; Document no. 2: Plànols; Document no. 3: Plec de Condicions Facultatives; i Document no. 4: Pressupost. El contingut d'aquests documents està detallat a la Memòria.

S'entén per documents contractuals, aquells que resten incorporats al Contracte i que són d'obligat compliment, llevat de modificacions degudament autoritzades. Aquests documents, en cas de licitació sota pressupost, són: Plànols, Plec de Condicions (amb els dos capítols de Prescripcions Tècniques Generals i Prescripcions Tècniques Particulars), Quadre de Preus no. 1 i Pressupost total.

La resta de documents o dades del Projecte són documents informatius i estan constituïts per la Memòria amb tots els seus Annexos, els mesuraments, els Pressupostos parcials i el Quadre de Preus no. 2.

PLEC DE CONDICIONS de
Projecte bàsic i d'execució de construcció de coberta
per a la pista poliesportiva de l'escola Santa Maria del Mar,

Els esmentats documents informatius representen únicament una opinió fonamentada de la Propietat, sense que això suposi que es responsabilitzi de la certesa de les dades que se subministren. Aquestes dades han de considerar-se, tant sols, com a complement d'informació que el Contractista ha d'adquirir directament i amb els seus propis mitjans.

Solament els documents contractuals, definits a l'apartat anterior, constitueixen la base del Contracte, per tant, el Contractista no podrà al·legar modificació de les condicions de Contracte en base a les dades contingudes en els documents informatius (com per exemple, preus de base de personal, maquinària i materials, fixació de lloeres, préstecs o abocadors, distàncies de transport, característiques dels materials de l'explanació justificació de preus, etc.) llevat que aquestes dades apareixin en algun document contractual.

El Contractista serà, doncs, responsable de les errades que es puguin derivar de no obtenir la suficient informació directa que rectifiqui o ratifiqui la continguda als documents informatius del Projecte.

En cas de contradicció entre els Plànols i les Prescripcions Tècniques Particulars, contingudes en el Capítol II del present Plec de Condicions, preval el que s'ha prescrit en aquestes últimes. En qualsevol cas, ambdós documents prevalen sobre les Prescripcions Tècniques Generals contingudes en el Capítol I del present Plec.

Allò que s'hagi esmentat en el Plec de Condicions i omès als Plànols o viceversa, haurà de ser executat com si hagués estat exposat en ambdós documents, sempre que a judici del Director quedin suficientment definides les unitats d'obra corresponents i, aquestes, tinguin preu en el Contracte.

0.2. Obligacions del Contractista

El Contractista designarà un "Delegat d'Obra", en les condicions que determinen les Clàusules 5 i 6 del Plec de clàusules Administratives Generals, per a la contractació d'obres de l'Estat.

En relació a "L'Oficina d'Obra" i "Llibre d'Obres", hom es regirà pel que disposen les clàusules 7,8 i 9 de l'esmentat "Plec de Clàusules Administratives Generals". El Contractista està obligat a dedicar a les obres el personal tècnic que es va comprometre en la licitació. El personal del Contractista col·laborarà amb el Director i la Direcció, pel normal compliment de les seves funcions.

0.3. Compliment de les Disposicions vigents

Hom es regirà pel que s'estipula a les Clàusules 11, 16, 17 i 19 del "Plec de Clàusules Administratives Generals".

Això mateix, acomplirà amb els requisits vigents per a emmagatzematge i utilització d'explosius, carburants, prevenció d'incendis, etc. i s'ajustarà a allò assenyalat en el Codi de Circulació, Reglament de la Policia i conservació de carreteres, Reglament Electrotècnic de Baixa Tensió i a totes les disposicions vigents que siguin d'aplicació als treballs que, directament o indirectament, siguin necessaris per a l'acompliment del Contracte.

0.4. Indemnitzacions per compte del Contractista.

Hom es regirà pel que disposa l'article 134 del Reglament General de Contractació de l'Estat i la clàusula 12 del "Plec de Clàusules Administratives Generals".

Particularment el Contractista haurà de reparar, al seu càrrec, els serveis públics o privats fets malbé, indemnitzant a les persones o propietats que resultin perjudicades. El Contractista adoptarà les mesures necessàries per tal d'evitar la contaminació de rius, llacs i dipòsits d'aigua, així com del medi ambient, per l'acció de combustibles, olis, lligants, fums, etc., i serà responsable dels danys i perjudicis que es puguin causar.

El Contractista haurà de mantenir durant l'execució de l'obra i refer a la seva finalització les servituds afectades, conforme estableix la clàusula 20 de l'esmentat "Plec de Clàusules Administratives Generals", sent a compte del Contractista els treballs necessaris per a tal fi.

0.5. Despeses a càrrec del Contractista.

A més de les despeses i taxes que se citen a les clàusules 13 i 38 del "Plec de Clàusules Administratives Generals", aniran a càrrec del Contractista, si en el Capítol II d'aquest Plec o en el Contracte no es preveu explícitament el contrari, les següents despeses:

- Despeses corresponents a instal·lacions i equips de maquinària.
- Despeses de construcció i retirada de tota classe de construccions auxiliars, instal·lacions, ferramentes, etc.
- Despeses de llogaters o adquisició de terrenys per a dipòsits de maquinària i materials.
- Despeses de protecció de materials arreglats i de la pròpia obra, contra tot deteriorament.
- Despeses de muntatge, conservació i retirada d'instal·lacions per subministrament d'aigua i energia elèctrica, necessaris per a l'execució de les obres, així com els drets, taxes o impostos de presa. comptadors, etc.
- Despeses i indemnitzacions que es produeixin en les ocupacions temporals.
- Despeses d'explotació i utilització de préstecs, pedreres, lleres i abocadors.
- Despeses de retirada de materials rebutjats, evacuació de restes, neteja general de l'obra i zones confrontades, afectades per les obres, etc.
- Despeses de permisos o llicències necessàries per a l'execució, excepte dels corresponents a Expropiacions i Serveis afectats.
- Qualsevol altre tipus de despesa no especificada es considerarà inclosa en els preus unitaris Contractats.
- Serà obligatòria la col·locació, a càrrec del Contractista, d'una tanca perimètrica provisional de protecció de característiques a definir per la Direcció Facultativa, que hi romandrà fins que la Propietat ordeni la seva retirada.

0.6. Replanteig de les obres

El Contractista realitzarà tots els replantejaments parcials que siguin necessaris per a la correcta execució de les obres, els quals han de ser aprovats per la Direcció. Haurà de materialitzar, també, sobre el terreny, tots els punts de detall que la Direcció consideri necessari per a l'acabament exacte de les diferents unitats. Tots els materials, equips i ma d'obra necessaris per a aquests treballs aniran a càrrec del Contractista.

0.7. Materials

A més del que es disposa a les clàusules 15, 34, 35, 36 i 37 del "Plec de Clàusules Administratives Generals", hauran d'observar-se les següents prescripcions:

Si les procedències de materials estiguessin fixades en els documents contractuals, el Contractista haurà d'utilitzar obligatòriament les esmentades procedències, llevat de l'autorització expressa del Director de l'Obra. Si fos imprescindible, a judici de la Propietat, canviar aquell origen o procedència, hom es regirà pel que es disposa a la clàusula 60 del "Plec de Clàusules Administratives Generals".

Si per no complir les prescripcions del present Plec, es rebutgen els materials que figuren com a utilitzables sols en els documents informatius, el Contractista tindrà l'obligació d'aportar altres materials que compleixin les prescripcions, sense que per això tingui dret a un nou preu unitari.

El Contractista obtindrà a càrrec seu l'autorització per a la utilització de préstecs, i es farà càrrec, a més, al seu compte de totes les despeses, canons, indemnitzacions, etc., que es presentin.

El Contractista notificarà a la Direcció de l'Obra, amb suficient antelació, les procedències dels materials que es proposa utilitzar, aportant les mostres i les dades necessàries, tant pel que es refereix a la quantitat com a la qualitat.

En cap cas podran ser arreplegats i utilitzats a l'obra materials si la seva procedència no ha estat aprovada pel Director.

Tots els materials que s'utilitzaran a l'obra hauran de ser, a judici del Director de les Obres, de qualitat suficient, malgrat que no s'especifiqui expressament en el Plec de Condicions. La qualitat considerada com a suficient, serà la més completa de les definides a la normativa d'obligat compliment.

0.8. Obres Provisionals

El Contractista executarà o condicionarà en el moment oportú les carreteres, camins i accessos provisionals pels desviaments que imposin les obres en relació amb el tràfic general i amb els accessos dels confrontants, d'acord amb les definicions del Projecte o a les instruccions que rebi de la Direcció. Els materials i les unitats d'obra que comporten les esmentades obres provisionals, compliran totes les prescripcions del present Plec com si fossin obres definitives.

Aquestes obres seran d'abonament, llevat que en el Capítol II es digui expressament el contrari, amb càrrec a les partides alçades que per tal motiu figurin en el Pressupost o, en cas que no hi siguin, valorats als preus del Contracte.

Si les obres provisionals no fossin estrictament necessàries per a l'execució normal de les obres, a judici de la Direcció, sent, per tant, conveniència del Contractista per a facilitar o accelerar l'execució de les obres, no seran d'abonament.

Tampoc seran d'abonament els camins d'obra, com accessos, pujades, ponts provisionals, etc., necessaris per a la circulació interior de l'obra o pel transport de materials a l'obra, o per accessos i circulació del personal de la Propietat i visites d'obra. Malgrat tot, el Contractista haurà de mantenir els esmentats camins d'obra i accessos en bones condicions de circulació.

La conservació durant el termini d'utilització d'aquestes obres provisionals serà a càrrec del Contractista.

0.9. Abocadors

Llevat de manifestació expressa contrària al Capítol II del present Plec, la localització d'abocadors així com les despeses que comporti la seva utilització, seran a càrrec del Contractista.

Ni la distància més gran dels abocadors, en relació a la hipòtesi feta en la justificació del preu unitari que s'inclou als Annexos de la Memòria, ni l'omissió, en l'esmentada justificació, de l'operació de transport als abocadors, seran causa suficient per a al·legar modificació del preu unitari que apareix al quadre de preus o al·legar que la unitat d'obra corresponent no inclou l'esmentada operació de transport a l'abocador, sempre que en els documents contractuals es fixi que la unitat inclou aquest transport.

Els diferents tipus de material que calgui eliminar (fonaments soterrats, etc.) no seran motiu de sobrepreu, per considerar-se inclosos en els preus unitaris del Contracte.

Si en els mesuraments i documents informatius del Projecte se suposa que el material obtingut de l'excavació, de l'aplanament, fonaments o rases ha d'utilitzar-se per terraplè, replens, etc., i la Direcció d'Obra rebutja l'esmentat material per no complir les condicions del present Plec, el Contractista haurà de transportar l'esmentat material a abocadors, sense dret a cap abonament complementari en la corresponent excavació, ni increment del preu del Contracte per haver d'emprar majors quantitats de material procedent de préstecs.

El Director de les Obres podrà autoritzar abocadors en zones baixes de les parcel·les, amb la condició que els productes abocats siguin estesos i compactats correctament. Les despeses de l'esmentada extensió i compactació dels materials seran a compte del Contractista, per considerar-se incloses en els preus unitaris.

0.10. Explosius

L'adquisició, transport, magatzematge, conservació, manipulació i utilització de metxes, detonadors i explosius es regirà per les disposicions vigents a l'efecte, completades amb les instruccions que figurin en el Projecte o dicti la Direcció d'Obra.

Anirà a càrrec del Contractista l'obtenció de permisos i llicències per a la utilització d'aquests mitjans, així com el pagament de les despeses que els esmentats permisos comportin.

El Contractista estarà obligat al compliment estricte de totes les normes existents en matèria d'explosius i execució de voladures. La Direcció podrà prohibir la utilització de determinats mètodes que consideri perillosos, encara que l'autorització dels mètodes utilitzats no eximeix al Contractista de la responsabilitat dels danys causats.

El Contractista subministrarà i col·locarà els senyals necessaris per tal d'advertir al públic del seu treball amb explosius. El seu emplaçament i estat de conservació garantiran en qualsevol moment la seva perfecta visibilitat. En tot cas, el Contractista serà responsable dels danys que derivin de la utilització d'explosius.

Si per qualsevol motiu no és possible emprar explosius, els treballs d'excavació mecànica amb retroexcavadora o martell picador no seran objecte de sobre preu, i s'abonaran al preu únic d'excavació.

0.11. Servituds i Serveis Afectats

En relació a les servituds existents es regirà pel que s'estipula en la clàusula 20 del "Plec de Clàusules Administratives Generals". A aquest efecte, també es consideraran servituds relacionades en el "Plec de Prescripcions", aquelles que apareixen definides en els Plànols del Projecte. Els objectes afectats seran traslladats o retirats per les Companyies i Organismes corresponents.

Malgrat tot, tindrà l'obligació de realitzar els treballs necessaris per a la localització, protecció o desviament, en tot cas, dels serveis afectats de poca importància, que la Direcció consideri convenient per a la millora del desenvolupament de les obres, si bé aquests treballs seran de pagament al Contractista, ja sigui amb càrrec a les partides alçades existents a l'efecte en el Pressupost o per unitats d'obra, amb aplicació dels preus del Quadre de Preus no. 1. En el seu defecte es regirà pel que s'estableix en la clàusula 60 del "Plec de Clàusules Administratives Generals".

0.12. Preus Unitaris

El preu unitari que apareix en lletra en el Quadre de Preus no. 1, serà el que s'aplicarà als mesuraments per a obtenir l'import d'Execució Material de cada unitat d'obra.

Complementàriament al que es prescriu a la clàusula 51 del "Plec de Clàusules Administratives Generals", els preus unitaris que figuren en el Quadre de Preus no. 1 inclouen sempre, llevat de prescripció expressa en contra d'un document contractual i encara que no figuri a la descomposició de preus, els següents conceptes: Subministrament (inclòs drets de patent, cànon d'extracció, etc.), transport, pastat, manipulació i utilització de tots els materials usats en l'execució de la corresponent unitat d'obra; les despeses de mà d'obra, maquinària, mitjans auxiliars, ferramentes, instal·lacions, etc.; les despeses de tot tipus d'operacions normalment o incidentalment necessàries per tal d'acabar la unitat corresponent i els costos indirectes.

La descomposició dels preus unitaris, que figuren en el Quadre de Preus no. 2 són d'aplicació exclusiva a les unitats d'obra incompletes. El Contractista no podrà reclamar modificació dels preus en lletra del Quadre no. 1, per les unitats totalment executades, per errades i omissions en la descomposició que figura en el Quadre de Preus no. 2.

Si fins i tot, en la justificació del preu unitari, que apareix en el corresponent Annex a la Memòria, s'utilitzen hipòtesis no coincidents amb la forma real d'executar les obres (jornals i mà d'obra necessària, quantitat, tipus i cost horari de maquinària; preu i tipus dels materials bàsics, procedència

PLEC DE CONDICIONS de

Projecte bàsic i d'execució de construcció de coberta

per a la pista poliesportiva de l'escola Santa Maria del Mar,

o distàncies de transport, número i tipus d'operacions necessàries per a completar la unitat d'obra, dosificació, quantitat de materials, proporció de diferents components o diferents preus auxiliars, etc.), els esmentats caps no podran argüir-se com a base per a la modificació del corresponent preu unitari, ja que els caps s'han fixat a l'objecte de justificar l'import del preu unitari i estan continguts en un document fonamentalment informatiu.

La descripció de les operacions i materials necessaris per a executar cada unitat d'obra que figura en els corresponents Articles del present Plec, no és comprensió dels conceptes que comprèn la unitat d'Obra. Per això, les operacions o materials no relacionats però necessaris per a executar la unitat, es consideraran inclosos en el preu unitari corresponent.

Tots els materials i operacions necessàries pel correcte acabament de la unitat d'obra o complementàries a la unitat d'obra, malgrat que no figurin en documents contractuals, si es consideren necessàries a judici del Director Facultatiu, s'hauran d'executar sense ser motiu de sobrepreu del Contracte.

0.13. Partides Alçades

Les partides que figuren com de "pagament íntegre" en les Prescripcions Tècniques Particulars, en els Quadres de Preus o en els Pressupostos Parcial o Generals, es pagaran íntegrament al Contractista, un cop realitzats els treballs als quals corresponen.

Les partides alçades "a justificar" es pagaran d'acord amb allò que s'estipula a la clàusula 52 del "Plec de Clàusules Administratives Generals". Pel que respecta a les partides alçades "a justificar" en concepte de desviament de línies elèctriques, aquestes s'abonaran segons factura de les Companyies distribuïdores afectades.

0.14. Termini de Garantia

El termini de garantia de l'obra serà d'un (1) any, comptat a partir de la Recepció Provisional llevat que en el Capítol II del present Plec o en el Contracte es modifiqui expressament aquest termini.

Aquest termini s'estendrà a totes les obres executades sota el mateix Contracte. En cas de recepcions parcials, regirà el que disposa l'article 171 del Reglament General de Contracta de l'Estat.

0.15. Conservació de les Obres

Definició: Es defineix com a conservació de l'obra, els treballs de guardaria de les obres, neteja, acabats, entreteniment i reparació, i tots aquells treballs que siguin necessaris per a mantenir les obres en perfecte estat de funcionament i policia. L'esmentada conservació s'estén a totes les obres executades sota el mateix Contracte.

A més del que es prescriu en el present Article, es regirà pel que es disposa a la clàusula 22 del "Plec de Clàusules Administratives Generals".

El present Article serà d'aplicació des del moment d'endegament de les Obres fins a la recepció definitiva. Totes les despeses originades en aquest concepte seran a compte del Contractista.

Seràn a càrrec del Contractista la reposició d'elements que s'hagin deteriorat o que hagin estat objecte de robatori. El Contractista haurà de tenir en compte en el càlcul de les seves proposicions econòmiques, les despeses corresponents a les reposicions esmentades o a les assegurances que sigui convenient. Es tindran en compte, especialment, les assegurances contra incendis i actes de vandalisme durant el període de garantia, ja que s'entenen incloses en el concepte de guardaria a compte del Contractista.

0.16. Disposicions aplicables

A més de les disposicions esmentades explícitament als articles del present Plec, seran d'aplicació totes les disposicions vigents en el moment de la realització dels treballs, i que hagin pogut entrar en vigor en posterioritat a la redacció del Projecte i les disposicions Descrites en l'Annex de Normativa Vigent.

També es complirà la legislació que substitueixi, modifiqui o complementi les disposicions esmentades i la nova legislació aplicable que es promulgui, sempre que estigui vigent amb anterioritat a la data del Contracte. En cas de contradicció o simple complement de diverses normes es tindran en compte, en tot moment, les condicions més restrictives.

0.17. Existència de Tràfic durant l'execució de les obres d'Urbanització i Edificació.

L'existència de determinats vials que s'hagin de mantenir en servei durant l'execució de les obres, no serà motiu de reclamació econòmica per part del Contractista. El Contractista programarà l'execució de les obres, de manera que les interferències siguin mínimes i si s'escau, construirà els desviaments provisionals que siguin necessaris, sense que això sigui motiu d'increment del preu del Contracte. Les despeses ocasionades pels anteriors conceptes i per la conservació dels vials de servei esmentats es consideraran incloses en els preus del Contracte i en cap moment podran ser objecte de reclamació. En el cas que això anterior impliqui la necessitat d'executar determinades parts de les obres per fases, aquestes seran definides per la Direcció de les Obres i el possible cost addicional es considerarà com a l'apartat anterior, inclòs en els preus unitaris.

0.18. Interferències amb altres Contractistes.

El contractista programarà els treballs de manera que, durant el període d'execució de les obres, sigui possible executar treballs de jardineria, obres complementàries com poden ser execució de xarxes elèctriques, telefòniques o altres treballs. En aquest cas, el Contractista complirà les ordres de la Direcció de les Obres, a fi de delimitar les zones amb determinades unitats d'obra totalment acabades, per tal d'endegar els treballs complementaris esmentats. Les possibles despeses motivades per eventuais paralitzacions o increments de cost, deguts a l'esmentada execució per fases, es consideraran incloses en els preus del Contracte i no podran ser en cap moment, objecte de reclamació.

0.19. Existència de servituds i serveis existents.

Quan sigui necessari executar determinades unitats d'obra, en presència de servituds de qualsevol tipus, o de serveis existents, que sigui necessari respectar, o bé quan s'escaigui l'execució simultània de les obres i la substitució o reposició de serveis afectats, el Contractista estarà obligat a emprar els medis adequats per a l'execució dels treballs, de manera que eviti la possible interferència i el risc d'accidents de qualsevol tipus.

El Contractista sol·licitarà a les diferents entitats subministradores o propietaris de Serveis, plànols de definició de la posició dels esmentats serveis i localitzarà i descobrirà les canonades de serveis enterrats mitjançant treballs d'excavació manual. Les despeses originades o les disminucions de rendiment originades es consideraran incloses en els preus unitaris i no podran ser objecte de reclamació.

0.20. Desviament de Serveis.

Abans de començar les excavacions, el Contractista, fonamentat en els plànols i dades de que disposi, o mitjançant la visita als serveis, si es factible, haurà d'estudiar i replantejar sobre el terreny els serveis i instal·lacions afectades, considerar la millor manera d'executar els treballs per no fer-los malbé i assenyalar aquells que, en últim cas, consideri necessari modificar.

Si el Director de les Obres es mostra conforme, sol·licitarà de l'Empresa i organismes corresponents, la modificació d'aquestes instal·lacions. Aquestes operacions es pagaran mitjançant factura. En cas d'existir una partida per a abonar els esmentats treballs, el Contractista tindrà en compte, en el càlcul

de la seva oferta econòmica, les despeses corresponents a pagaments per Administració, ja que s'abonarà únicament l'import de les factures.

Malgrat tot, si amb la fi d'accelerar les obres, les empreses interessades recapten la col·laboració del contractista, aquest haurà de prestar l'ajut necessari.

0.21. Mesures d'ordre i Seguretat.

El Contractista resta obligat a adoptar les mesures d'ordre i seguretat necessàries per a la bona i segura marxa dels treballs. En tot cas, el constructor serà únicament i exclusivament el responsable, durant l'execució de les obres, de tots els accidents o perjudicis que pugui tenir el seu personal, o causats a alguna altra persona o Entitat. En conseqüència el Constructor assumirà totes les responsabilitats annexes al compliment de la Llei sobre accidents de treball, de 30 de gener de 1.900, i disposicions posteriors. Serà obligació del Constructor la contractació de l'Assegurança contra el risc per incapacitat permanent o mort dels seus obrers així com l'obligació de tenir-los donats d'alta a la Seguretat Social.

0.22. Abonament d'Unitats d'Obra.

Els conceptes mesurats per a totes les unitats d'obra, i la manera d'abonar-los, d'acord amb el Quadre de Preus nº 1, s'entendrà que es refereixen a unitats d'obra totalment acabades. En el càlcul de la proposició econòmica s'haurà de tenir en compte que qualsevol material o treball necessari pel correcte acabament de la unitat d'obra, o per assegurar el perfecte funcionament de la unitat construïda en relació a la resta de construcció, es considerarà inclòs en els preus unitaris del Contracte, no podent ser objecte de sobre preu. La ocasional omisió dels esmentats elements en els documents del Projecte no podrà ser objecte de reclamació ni de preu contradictori, per considerar-se expressament inclòs en els preus del contracte. Els materials i operacions esmentats són els considerats com a necessaris a la normativa d'obligat compliment.

0.23. Pis de mostra.

Per compte del Contractista es farà un habitatge de mostra (el triat per la Direcció Facultativa), que haurà de ser totalment acabat, en el moment que s'hagi executat la meitat de l'import de l'obra contractada. El Contractista inclourà l'esmentat concepte al preceptiu Programa de treballs.

0.24. Control d'unitats d'obra.

Per compte del Contractista i fins a l'u per cent (1%) de l'import del pressupost, segons la clàusula 38 del Plec de Clàusules Administratives Generals per a la contractació d'obres de l'Estat, abonarà les factures del laboratori, dictaminat per la Propietat per a la realització del control de Qualitat, segons l'esquema aprovat per la Propietat i d'acord amb la Direcció Facultativa.

El laboratori encarregat del present control d'obra realitzarà tots els assaigs del programa, prèvia sol·licitud de la Direcció Facultativa de les obres o Serveis Tècnics de la Propietat, d'acord amb el següent esquema de funcionament;

- A criteri de la Direcció Facultativa o Serveis Tècnics de la Propietat, es podrà ampliar o reduir el nombre de controls, que s'abonaran sempre a partir dels preus unitaris acceptats.
- Els resultats de cada assaig es comunicaran simultàniament a la Direcció Facultativa de les Obres, a l'Arquitecte Codirector, als Serveis Tècnics de la Propietat i a l'Empresa Constructora. En cas de resultats negatius s'anticiparà la comunicació telefònicament, a fi de poder prendre les mesures necessàries amb urgència.

1. ENDERROCS

1.1. Definició

Es defineix com enderroc l'operació de demolició de tots els elements aeris o enterrats que obstaculitzin la construcció d'una obra o sigui necessari fer desaparèixer per acabar-ne l'execució.

La seva execució inclou les operacions següents:

- enderrocament o excavació dels materials.
- retirada dels materials resultants als abocadors, d'utilització o d'amàs definitiu.

Abans de l'execució material un tècnic facultatiu redactarà un projecte d'enderroc amb indicació expressa de les normes de seguretat aplicables a les fases i a la tecnologia de l'enderroc, l'aprofitament o no dels materials resultants i llur retirada.

L'execució material es realitzarà sota la supervisió de la Direcció Facultativa.

1.2. Execució de les Obres

Les operacions d'enderrocs s'efectuaran amb les precaucions necessàries a fi d'obtenir unes condicions de seguretat suficients, evitant danys al personal que treballi en aquestes operacions i a les estructures existents. Serà el facultatiu encarregat de les obres qui designarà i marcarà els elements que s'hagin de conservar intactes, així com els llocs d'amàs i la forma de transport amb el vist-i-plau de la Direcció Facultativa de l'Obra.

1.3. Mesurament i Abonament

Les obres de demolició no seran objecte d'amidament i s'abonaran com a partida alçada d'abonament íntegre. La partida alçada inclourà els honoraris de projecte i de direcció facultativa de l'enderroc, els costos i la neteja, la càrrega i transport a l'abocador o indret indicat a qualsevol distància, així com tots els treballs, materials, operacions necessàries per a deixar el solar i el seu entorn immediat net de tot element que pugui obstaculitzar l'execució de les obres.

La partida d'abonament íntegre contemplarà la possible existència de fonamentacions enterrades, així com els increments de cost d'aquesta fonamentació.

Encara que en cap document del Projecte figuri el concepte esmentat o que les dades informatives de la Memòria siguin inexactes, s'entén que el Contractista ho ha de comprovar a l'hora de calcular l'import de la proposició econòmica. La Direcció de les Obres interpretarà les incidències sobre elements enterrats des del punt de vista del principi de risc i ventura que regeix sobre el Contracte.

El Contractista té l'obligació de dipositar els materials procedents d'enderrocaments que consideri de possible utilització o d'algun valor en els llocs que els assigni el Facultatiu Director de l'Obra.

Si durant els enderrocs fos necessària la reconstrucció d'aquelles fàbriques que s'haguessin enderrocat per l'execució de les obres, seran d'igual qualitat i textura que les primitives. Les reposicions s'abonaran als preus del Quadre de preus núm. 1, com si es tractés d'obres de nova construcció.

2. RAM DE PALETA

2.1. Arrebossats i Enlluïts

Definició: Els arrebossats i enlluïts són revestiments realitzats amb pastes o morters de qualsevol conglomerat, calç o ciment, així com amb morters mixtes.

Tots els materials, qualsevol que sigui la seva classe, compliran en quant a qualitat i característiques tècniques, les especificacions de la Normativa vigent o de la Direcció Facultativa.

PLEC DE CONDICIONS de

Projecte bàsic i d'execució de construcció de coberta

per a la pista poliesportiva de l'escola Santa Maria del Mar,

Mesurament i abonament

Tots els revestiments es mesuraran en metres quadrats (m²) de superfície revestida, descomptant dels forats entre quatre i vuit metres quadrats (4 i 8 m²) la meitat de llur superfície.

En el preu d'abonament s'inclouran tots els materials, treballs propis de col·locació i ajuts d'altres oficis, peces especials, coronaments, preparació dels paraments, talls, juntes, neteja, tot els necessaris per executar el revestiment d'acord amb les especificacions de Projecte i de la Direcció d'obra, així com tots els treballs i materials que calguin per la correcta execució de les obres i a fi d'aconseguir el compliment de les Normatives corresponents, malgrat que no s'especifiqui exactament en els plànols.

Qualsevol operació o material especial que sigui necessari incorporar al revestiment: a fi de complir amb la Normativa en el tractament de ponts tèrmics, s'entendrà inclòs en els preus del revestiment, així com els ajuts adients per realitzar-lo.

3. FUSTERIA

Té per objecte el tancament total de les obertures, dotant l'edifici de les prestacions d'accés, lluminositat, assolejament, ventilació, etc. en els moments adequats.
Els tipus seran de fusta, metàl·lics i de plàstic, i compliran les especificacions de la Normativa vigent.

Executades en el taller les peces definides en els plànols, el Contractista haurà de preveure a l'obra tots els detalls per la recepció i perfecte engalzament, tenint molta cura en l'aplanat, alineació i quotes de les diverses encavallades i contra-cèrcols, així com de la seva subjecció a l'obra, atenent l'estanqueïtat de les unions en els paraments de façana (tapajunts) i perfecta col·locació. ajustament i funcionament de tots els elements.

El portam metàl·lic de ferro o d'alumini i el de plàstic seran de marca acreditada i segons mostres acceptades per la Direcció Facultativa.

La col·locació en obra s'ajustarà a les normes del fabricant; se segellaran les juntes amb massilles especials, garantides per un mínim de deu anys.

Les persianes enrotllables de plàstic, fusta o metàl·liques disposaran dels mecanismes adients, definits en el projecte, instal·lats per personal especialitzat, essent necessari per a llur recepció que el seu esllavissament i accionament sigui executat sense cap mena de dificultat i amb suavitat.

Mesurament i abonament

Tots els elements de portam, qualsevol que sigui el seu tipus, incloses les persianes enrotllables, correderes o practicables es mesuraran per metres quadrats (m²) de llum d'obra d'elements col·locats, incloent-se en el preu la part proporcional d'ajuts per a llur col·locació, segellat de juntes, elements de connexió a les fàbriques, tapajunts i les ferramentes de tancament o de penjar, del tipus definit en el Projecte indicat per la Direcció Facultativa.

Els elements singulars d'ebenisteria es mesuraran i valoraran per unitats (Ut) completament acabades i posades a l'obra segons el Projecte o indicades per la Direcció Facultativa.

El mobiliari de les cuines es valorarà per unitat (Ut) de cuina acabada, amb els armaris alts i baixos indicats en els plànols, inclosos ajuts d'altres oficis necessaris per col·locar-los.

Qualsevol element de fusteria que presenti algun defecte, tant material com formal, com desperfectes ocasionats a l'obra o en el transport, serà rebutjat sense dret a cap mena de càrrec per part de la propietat.

Tots els preus relatius al portam inclouran totes aquelles feines o materials que siguin necessaris pel seu perfecte funcionament o que siguin recollides a la Normativa vigent, encara que no figurin en els plànols del Projecte.

4. PAVIMENTS

4.1. Paviments

Definició: S'anomenen soleres els paviments de formigó en massa, que s'executen sobre el terreny o sub-bases granulars, podent ser d'un gruix variable en funció de l'ús al qual es destinin i que de tant en tant s'armaran.

Quan les soleres tinguin una superfície superior a cinquanta metres quadrats (50 m²) es realitzaran juntes de dilatació amb materials elàstics i la disposició que indiqui la Direcció Facultativa.

Execució

Els paviments enrajolats, com terrassos, ceràmics, enllosats de pedra natural o artificial, etc., es realitzaran sobre base perfectament neta i anivellada, executant-se els talls i distribució de peces que indiqui la Direcció d'Obra. Un cop executats, s'ajuntaran amb abeurada de ciment.

Els paviments de terrasso, quan s'hagin acabat, es netejaran i protegiran, a fi d'evitar desperfectes malgrat que a les zones on s'hagin col.locat encara calgui treballar.

Els paviments de fusta no han d'arribar fins les parets perimetrals, sinó que cal deixar un espai de cinc a deu mil.límetres (5 a 10 mm.) que s'amagarà en l'entornpeu.

Mesurament i abonament

El mesurament dels paviments, de qualsevol tipus, es realitzarà per metres quadrats (m²) totals executats.

En la valoració de les soleres s'inclourà el preu de tots els treballs necessaris per deixar-les totalment acabades, d'acord amb les especificacions del Projecte i de la Direcció, sumant-hi en el preu la part proporcional de preparació de la base, anivellació i acabats superficials, armadures, juntes i entornpeus.

En els paviments de llosetes de pedra, terrasso, ceràmica, etc., s'inclouran en el preu tots els treballs necessaris de col.locació, poliment, desbastament, abrillantat, rejuntat, neteja, part proporcional d'entornpeu, per ben acabar-ho totalment. En els paviments de fusta s'inclourà la part proporcional de rastells o empostissats, així com els treballs de col.tellejat, poliment, envernissat, entornpeus, totalment acabat.

En el preu del metre quadrat (m²) de paviment s'inclouran tots els materials i operacions que calguin per complir la Normativa vigent, malgrat que eventualment no es trobi recollida exactament en els plànols del Projecte. En els paviments encolats s'inclourà en el preu la part proporcional de materials d'agafada, així com els treballs i peces necessàries per al bon acabament.

5. INSTAL.LACIONS

5.1. Fontaneria

La instal.lació de fontaneria resta definida per la xarxa que, connectada a la general de proveïment, arriba fins als punts de consum. En els plànols s'especificaran: esquema de la xarxa de l'habitatge, longitud dels trams i diàmetre, materials, claus, etc...

Els tubs, de qualsevol classe o tipus, seran perfectament llisos, de secció circular i ben calibrats amb generatrius rectes o amb la corba que els hi correspongui en els colzes o peces especials. No s'admetran els que presentin ondulacions o desigualtats més grans de cinc mil.límetres (5 mm.), ni rugositats de més de dos (2 mm.) de gruix. En els diàmetres interiors s'admetrà una tolerància de l'u i

PLEC DE CONDICIONS de

Projecte bàsic i d'execució de construcció de coberta

per a la pista poliesportiva de l'escola Santa Maria del Mar,

mig per cent (1,5 %) en menys i del quatre per cent (4 %) en més, i en el gruix de les parets la tolerància serà d'un deu per cent (10 %).

Aixetes

S'empraran preferentment aixetes del tipus de pressió o aquelles en que l'obturació s'executa gradualment i no de sobte, per evitar l'efecte dinàmic produït pel tancament bruscat.

S'ajustarà la col·locació de comptadors a les Normes que dicti la Companyia Subministradora. S'usaran comptadors construïts amb materials de llarga durada, amb eixos muntats.

- Unions de les canonades amb les aixetes dels aparells:

La presa d'aigua freda i calenta de la canonada de coure protegit a les aixetes de cada servei es farà mitjançant ràcord de llautó per evitar els efectes de les dilatacions. No es permetrà, en cap cas, soldar directament. Les canonades seran verticals o horitzontals i es fixaran amb brides als suports. Les brides estaran perfectament alineades i corregides, de forma que el tub que s'hi assenta quedi en les condicions d'alineació requerides, no tolerant-se l'ús de suplementos en els braços; les femelles hauran d'estar convenientment apretades.

- Proves:

Cada ramal, comprès entre dues claus, s'assajarà un cop acabat, sota una pressió de quinze atmosferes (15 at.) produïda mitjançant bombes. L'assaig durarà quinze minuts i la pressió restarà invariable durant aquest temps. Si es necessària la instal·lació d'una bateria de comptadors, es construirà amb tub de ferro galvanitzat a fi de donar-li rigidesa. Els comptadors hauran de quedar instal·lats, de forma que permetin una fàcil lectura, reparació o substitució.

- Instal·lacions amb elevació d'aigua:

Quan l'aigua de la xarxa d'abastament manqui de pressió per arribar als punts de subministrament més enlairats de l'edifici per permetre l'engegada de calentadors instantanis que necessiten una pressió de cinc a set metres (5 a 7 m) de columna d'aigua, caldrà disposar d'un dipòsit elevat o d'un sistema d'elevació d'aigua. S'empraran bombes de baixa pressió per grans quantitats i petites elevacions; per elevacions superiors a 30 m. hauran de dividir-se les elevacions en 2 trams, cada un d'ells amb una moto-bomba. Les calderes per al subministrament d'aigua calenta seran de marques reconegudes i de bona qualitat, i s'instal·laran amb tots els accessoris necessaris per a que funcionin correctament.

Mesurament i abonament

La partida de connexió a la xarxa de proveïment de l'edifici es comptarà com a partida alçada (P.A.) incloent en el preu tant els treballs del ram de paleta com les peces de les tronetes, tot inclòs, fins i tot el comptador o bateria de comptadors. La bateria de comptadors es valorarà com unitat instal·lada amb tots els accessoris. Les conduccions de les instal·lacions es valoraran per unitat d'habitatge independentment del diàmetre, diferenciant en el preu únicament si són o no encastades, incloent-se la part proporcional de claus de pas, vàlvules reductores, expansió, ventoses, ancoratges peces especials i ajuts necessaris per llur definitiva instal·lació, d'acord amb les normes de la companyia subministradora i indicacions dels plànols del Projecte.

Els dipòsits, escalfadors, grups de pressió, etc., s'abonaran per unitats d'elements completament instal·lats, inclosos els oficis auxiliars necessaris.

En la valoració de formació d'arestes (verticals i horitzontals) i angles d'edres, si hi ha diferència entre els amidaments i els plànols, aquestes es resoldran prenent els metres quadrats (m²) executats.

5.2. Electricitat

En aquest apartat s'estableixen les especificacions que han de complir les instal·lacions de baixa tensió a l'edifici.

L'industrial adjudicatari realitzarà el treball d'acord amb les prescripcions que estableixin el Reglament Electrotècnic de Baixa Tensió i Instruccions Complementàries, així com la resta de Normativa i Normes de la Companyia subministradora d'Energia Elèctrica.

Es considerarà acabat aquest apartat quan el servei d'inspecció de la Companyia doni la conformitat a l'execució de la instal·lació i, un cop complimentats els tràmits necessaris, autoritzi la connexió definitiva a la xarxa.

S'empraran materials i aparells de qualitat, quantitat, model i tipus detallats en els documents del Projecte i plànols. Pels que no estan especificats, s'hauran d'acomplir les Normes NTE, UNE, PIN.

L'industrial adjudicatari haurà de facilitar, sense despeses, una mostra de tots els materials no específicament detallats en els documents del Projecte que s'adjunten i que han de fer-se servir en la instal·lació.

La tramitació dels permisos i autoritzacions necessaris del Servei d'Indústria i Energia de la Generalitat i d'altres organismes oficials seran efectuats per l'industrial adjudicatari, amb la conformitat de la Direcció d'Obra.

L'industrial queda obligat a informar per escrit a la Direcció de l'Obra de tots els tràmits que s'hagin d'efectuar amb els esmentats organismes amb temps suficient per no alterar els programes previstos i no interrompre la bona marxa dels treballs en curs i tractar el tema amb la Companyia subministradora pel seu desenvolupament, fins arribar a que accepti la instal·lació i connexió de la presa.

El Contractista haurà d'abonar totes les càrregues, taxes i impostos que es derivin de la consecució de les anomenades llicències i legalitzacions.

Mesurament i abonament

La presa d'alta i mitja tensió es mesurarà per unitat de presa aèria o enterrada, totalment realitzada incloent-se en el preu unitari tots els treballs i materials necessaris per l'acabament i posta en servei, inclús torres o pals complets, aïllants, excavacions, apuntalaments, replens, reposicions de paviments, tramitacions de llicències i autoritzacions.

La presa de baixa tensió es mesurarà i abonarà per unitat de presa totalment acabada, amb les mateixes característiques que en el cas d'alta o mitja tensió anteriorment esmentades.

La instal·lació de l'estació transformadora es mesurarà per unitat (Ut.) d'instal·lació, inclús obra civil i aparellatge intern (exceptuant el transformador), totalment acabada d'acord amb la Normativa de la Companyia subministradora.

La Centralització de comptadors es mesurarà per unitat de centralització completament instal·lada, inclosos quadre de comptadors i connexions, ajuts del ram de paleta i tots els treballs i materials necessaris pel total i complet acabament i posta en servei.

La xarxa d'electrificació i enllumenat dels habitatges o locals es mesurarà per unitat d'instal·lació en habitatges o locals, amb tots els equips de maniobra i punts de llum o de presa de corrent que s'indiquen en el Projecte, inclosos els quadres de protecció, les derivacions individuals, així com els ajuts d'altres oficis per llur complet acabament i posta en servei.

L'electrificació i enllumenat de les zones comuns de l'edifici, aparcament, serveis annexes, etc. es mesuraran per unitat d'instal·lació totalment acabada, tot inclòs. Quan la calefacció dels habitatges i locals sigui de tipus elèctric, requerint-se per tant la realització en cada habitatge de més circuits, els mesurament es realitzaran per unitat d'instal·lació en local o habitatge, totalment acabada.

El circuit de posta a terra de protecció es mesurarà per unitat completa d'instal·lació, incloent en el preu tots els ajuts necessaris per el total acabament.

6. PINTURES I ESTUCATS

S'agrupen sota aquesta denominació tots aquells treballs de revestiments de superfícies, executats amb materials fluids generalment acolorats i compostos per elements líquids i sòlids, dosificats per tal d'afavorir la conservació i que no es produeixi la disgregació dels materials emprats en la construcció, protegint-los contra els agents atmosfèrics i intempèrie.

Les seves funcions fonamentals són de protecció, decoració i funcionals. Els revestiments transparents s'anomenaran vernissos i els opacs pintures.

Els tipus de pintures a emprar, en cada tipus d'element d'obra vindrà definit en el projecte, així com els seus colors, acabats i textures.

7

Es presentaran mostres a la Direcció Facultativa abans de procedir a pintar de qualsevol element.

Mesurament i abonament

El mesurament de les partides de pintura serà en metres quadrats (m²) totals executats, diferenciant el tipus de suports que figuren en el mesurament i el tipus de pintura.

En el preu s'inclourà la repercussió del cost de preparació, neteja, imprimació dels paraments amb productes adequats a cada tipus de material i repassos, així com bastimentada i elements necessaris per poder executar el treball.

El mesurament de la pintura de conduccions serà en metres lineals (ml) inclosa la part proporcional d'ancoratges i suports, totalment acabada.

Josep M^a Ferran Mercadé
Arquitecte Municipal

Enric Viadel Mestre
Arquitecte municipal

Febrer 2024

AMIDAMENTS

Data: 19/02/24

Pàg.: 1

OBRA 01 PRESSUPOST COBERTA PISTA ESPORTIVA ESCOLA STA MARIA
CAPÍTOL 01 ENDERROCS I TREBALLS PRELIMINARS

NUM.	CODI	UA	DESCRIPCIÓ
------	------	----	------------

1 P21Q2-HBAN u Desmuntatge per a recol·locació posterior de paperera trabucable de fins a 45 cm de diàmetre, ancorada a terra amb fixacions mecàniques sobre daus de formigó, enderroc dels daus amb martell pneumàtic i aplec

Num.	Text	Tipus	[C]	[D]	[E]	[F]	TOTAL	Fórmula
1	3 papereres a l'entrada					3,000	3,000	C#*D#*E#*F#
2	2 papereres al parterre					2,000	2,000	C#*D#*E#*F#

TOTAL AMIDAMENT **5,000**

2 P21Q2-HBAK u Desmuntatge per a recol·locació posterior de banc metàl·lic, de 3 a 6 m de llargària, col·locat amb fixacions mecàniques amb mitjans manuals i aplec

Num.	Text	Tipus	[C]	[D]	[E]	[F]	TOTAL	Fórmula
1	costat oest parterre					5,000	5,000	C#*D#*E#*F#
2	costat sud					3,000	3,000	C#*D#*E#*F#
3	camí entrada					4,000	4,000	C#*D#*E#*F#

TOTAL AMIDAMENT **12,000**

3 P21Q0-H8EJ u Desmuntatge d'element d'equipament fix o mòbil, de 500 kg de pes, com a màxim i a una alçària de 5 m, com a màxim, amb mitjans manuals i mecànics i aplec de materials per a la seva reutilització, sense incloure embalatges

Num.	Text	Tipus	[C]	[D]	[E]	[F]	TOTAL	Fórmula
1	9 fanals					9,000	9,000	C#*D#*E#*F#
2	6 cistelles					6,000	6,000	C#*D#*E#*F#
3	2 porteries					2,000	2,000	C#*D#*E#*F#
4	2 cistelles					2,000	2,000	C#*D#*E#*F#
5	conjunt de 20 màstils i xarxes costat est					8,000	8,000	C#*D#*E#*F#

TOTAL AMIDAMENT **27,000**

4 P2145-4RS0 m2 Arrencada de reixa metàl·lica amb mitjans manuals i càrrega manual sobre camió o contenidor

Num.	Text	Tipus	[C]	[D]	[E]	[F]	TOTAL	Fórmula
1	xarxa rígida				32,000	1,800	57,600	C#*D#*E#*F#
2	xarxa tensada				32,000	2,000	64,000	C#*D#*E#*F#

TOTAL AMIDAMENT **121,600**

5 P214W-FEMB m Tall en paviment de formigó de 15 cm de fondària com a mínim amb màquina tallajunts amb disc de diamant per a paviment, per a delimitar la zona a demolir

Num.	Text	Tipus	[C]	[D]	[E]	[F]	TOTAL	Fórmula
1	perímetre exterior excavació pista					120,200	120,200	C#*D#*E#*F#
2	perímetre interior pista					118,700	118,700	C#*D#*E#*F#
4	rassa pas instal·lacions				2,000	8,000	16,000	C#*D#*E#*F#

AMIDAMENTS

Data: 19/02/24

Pàg.: 2

6	tall mur parterre				2,000	1,000	2,000	C#*D#*E#*F#
8	pas ins pluvials 2 unitats							
9	solera		2,000	2,000	3,000		12,000	C#*D#*E#*F#
10	vorera							
11	asfalt carrer		2,000	2,000	6,000		24,000	C#*D#*E#*F#

TOTAL AMIDAMENT **292,900**

6 P2146-DJ40 m2

Demolició de paviment de panots col·locats sobre terra, d'amplària fins a 0,6 m, amb compressor i càrrega sobre camió amb mitjans mecànics

Num.	Text	Tipus	[C]	[D]	[E]	[F]	TOTAL	Fórmula
3	solera de pèrgola de connexió, paviment					26,400	26,400	C#*D#*E#*F#
5	pas ins pluvials 2 unitats							
6	solera							
7	vorera		2,000		3,000	0,500	3,000	C#*D#*E#*F#
8	asfalt carrer							

TOTAL AMIDAMENT **29,400**7 DMX021 m²

Demolició de solera o paviment de formigó en massa de fins a 15 cm de gruix, amb martell pneumàtic, i càrrega manual sobre camió o contenidor.

Criteri de valoració econòmica: El preu no inclou la demolició de la base suport.

Inclou: Demolició de l'element. Fragmentació dels enderrocs en peces manejables. Retirada i arreglat de enderrocs. Neteja de les restes de l'obra. Càrrega manual d'enderrocs sobre camió o contenidor.

Criteri d'amidament de projecte: Superfície mesurada segons documentació gràfica de Projecte.

Criteri de mesura d'obra: S'amidarà la superfície realment enderrocada segons especificacions de Projecte.

Num.	Text	Tipus	[C]	[D]	[E]	[F]	TOTAL	Fórmula
1	solera sobre fonaments coberta					632,060	632,060	C#*D#*E#*F#
3	solera de pèrgola de connexió, paviment					26,400	26,400	C#*D#*E#*F#
4	solera de pèrgola de connexió, solera					23,600	23,600	C#*D#*E#*F#
6	rassa pas instal·lacions EBT				0,400	8,000	3,200	C#*D#*E#*F#
8	pas ins pluvials 2 unitats							
9	solera		2,000		3,000	0,500	3,000	C#*D#*E#*F#
10	vorera							
11	asfalt carrer					0,000	0,000	C#*D#*E#*F#

TOTAL AMIDAMENT **688,260**

8 P21GM-FIDJ m

Enderroc de clavegueró de formigó de 60x90 cm o de diàmetre 80 cm, com a màxim, amb solera de formigó de 10 cm de gruix, amb mitjans mecànics i càrrega mecànica de runa sobre camió o contenidor

Num.	Text	Tipus	[C]	[D]	[E]	[F]	TOTAL	Fórmula
1	traçat clavegueró per pista esportiva					85,900	85,900	C#*D#*E#*F#

TOTAL AMIDAMENT **85,900**

9 P21G7-49KB m

Demolició de pou de diàmetre 80 cm, de parets de 15 cm de maó, amb mitjans mecànics i càrrega sobre camió

AMIDAMENTS

Data: 19/02/24

Pàg.: 3

AMIDAMENT DIRECTE **5,000**

10 P21G5-54CN u Demolició d'embornal de 70x30x85 cm, de parets de 15 cm de maó, amb mitjans mecànics i càrrega sobre camió

AMIDAMENT DIRECTE **2,000**

11 P214R-8GX3 m2 Enderroc de paret de bloc foradat de morter de ciment de 30 cm de gruix, a mà i amb martell trencador manual i càrrega manual de runa sobre camió o contenidor

Num.	Text	Tipus	[C]	[D]	[E]	[F]	TOTAL	Fórmula
1	parterre costat de l'escola				1,000	2,200	2,200	C#*D#*E#*F#
2	parterre costat de la coberta				1,000	11,000	11,000	C#*D#*E#*F#

TOTAL AMIDAMENT **13,200**

12 PR65-8ZRQ u Trasplantament a viver d'arbre planifoli de 35 a 50 cm de perímetre de tronc, amb un recorregut de fins a 2 km, inclou repicat amb retroexcavadora i mitjans manuals, formació de pa de terra amb mitjans manuals, excavació de clot de plantació de 180x180x80 cm amb retroexcavadora, plantació amb camió grua en el nou lloc d'ubicació, reblert del clot amb 50% de sorra, 25% de terra de l'excavació i 25% de compost, primer reg i càrrega de les terres sobrants a camió.No inclou les feines de preparació

Num.	Text	Tipus	[C]	[D]	[E]	[F]	TOTAL	Fórmula
1	3 magnolies					3,000	3,000	C#*D#*E#*F#
2	4 oliveres					4,000	4,000	C#*D#*E#*F#

TOTAL AMIDAMENT **7,000**

13 P2146-DJ2T m2 Demolició de paviment de mescla bituminosa de fins a 20 cm de gruix, d'amplària fins a 0,6 m amb retroexcavadora amb martell trencador i càrrega sobre camió amb mitjans mecànics

Num.	Text	Tipus	[C]	[D]	[E]	[F]	TOTAL	Fórmula
2					2,000	1,200	2,400	C#*D#*E#*F#
3					2,000	1,200	2,400	C#*D#*E#*F#
4					2,000	1,200	2,400	C#*D#*E#*F#

TOTAL AMIDAMENT **7,200**

OBRA 01 PRESSUPOST COBERTA PISTA ESPORTIVA ESCOLA STA MARIA
 CAPÍTOL 02 MOVIMENT DE TERRES

NUM.	CODI	UA	DESCRIPCIÓ
1	ADL005	m ²	<p>Esbrossada i neteja del terreny de topografia amb desnivells mínims, amb mitjans mecànics. Comprèn els treballs necessaris per retirar de les zones previstes per a l'edificació o urbanització: arbres, petites plantes, mala herba, brossa, fustes caigudes, runes, escombraries o qualsevol altre material existent, fins a una profunditat no menor que el gruix de la capa de terra vegetal, considerant com mínima 25 cm; i càrrega a camió.</p> <p>Criteri de valoració econòmica: El preu no inclou la tala d'arbres ni el transport dels materials retirats.</p> <p>Inclou: Replanteig en el terreny. Remoció mecànica dels materials d'esbrossada. Retirada i disposició mecànica dels materials objecte d'esbrossada. Càrrega a camió.</p> <p>Criteri d'amidament de projecte: Superfície mesurada en projecció horitzontal, segons documentació gràfica de Projecte.</p> <p>Criteri de mesura d'obra: Es mesurarà, en projecció horitzontal, la superfície realment executada segons especificacions de Projecte, sense incloure els increments per excessos d'excavació no autoritzats.</p>

AMIDAMENTS

Data: 19/02/24

Pàg.: 4

AMIDAMENT DIRECTE **0,000**

2 P2217-55SU m3

Excavació per a rebaix en terreny compacte (SPT 20-50), realitzada amb pala excavadora i càrrega directa sobre camió

Num.	Text	Tipus	[C]	[D]	[E]	[F]	TOTAL	Fórmula
1	zona coberta fondària 1,2				1,200	591,260	709,512	C#*D#*E#*F#
2	zona pèrgola fondària 1,2				1,200	27,080	32,496	C#*D#*E#*F#

TOTAL AMIDAMENT **742,008**

3 ADE010 m³

Excavació de rases per fonamentacions fins a una profunditat de 2 m, en terra d'argila semidura, amb mitjans mecànics, i càrrega a camió.

Crteri de valoració econòmica: El preu no inclou el transport dels materials excavats.

Inclou: Replanteig general i fixació dels punts i nivells de referència. Col·locació de les lliteres en els cantons i extrems de les alineacions. Excavació en successives rases horitzontals i extracció de terres. Refinat de fons i laterals a mà, amb extracció de les terres. Càrrega a camió de les terres excavades.

Crteri d'amidament de projecte: Volum mesurat sobre les seccions teòriques de l'excavació, segons documentació gràfica de Projecte, sense duplicar cantonades ni encontres.

Crteri de mesura d'obra: Es mesurarà el volum teòric executat segons especificacions de Projecte, sense duplicar cantonades ni encontres i sense incloure els increments per excessos d'excavació no autoritzats, ni el reblert necessari per a reconstruir la secció teòrica per defectes imputables al Contractista. Es mesurarà l'excavació una vegada realitzada i abans que sobre ella s'efectuï cap tipus de reblert. Si el Contractista tanqués l'excavació abans de conformat l'amidament, s'entendrà que s'avé al que unilateralment determini el director de l'execució de l'obra.

Num.	Text	Tipus	[C]	[D]	[E]	[F]	TOTAL	Fórmula
1	Bigues x C1		2,000	4,900	0,400	0,600	2,352	C#*D#*E#*F#
2			2,000	4,800	0,400	0,600	2,304	C#*D#*E#*F#
3	Bigues y C1		4,000	5,100	0,400	0,600	4,896	C#*D#*E#*F#
4			4,000	5,200	0,400	0,600	4,992	C#*D#*E#*F#
5	Bigues x C2		1,000	4,500	0,400	0,600	1,080	C#*D#*E#*F#
6			1,000	4,600	0,400	0,600	1,104	C#*D#*E#*F#
7			1,000	4,350	0,400	0,600	1,044	C#*D#*E#*F#
8			1,000	4,300	0,400	0,600	1,032	C#*D#*E#*F#
9	Bigues y C2		1,000	4,850	0,400	0,600	1,164	C#*D#*E#*F#
10			1,000	4,995	0,400	0,600	1,199	C#*D#*E#*F#
11			1,000	4,750	0,400	0,600	1,140	C#*D#*E#*F#
12			1,000	4,750	0,400	0,600	1,140	C#*D#*E#*F#

TOTAL AMIDAMENT **23,447**

4 ADE010BR m³

Excavació de pous per fonamentacions fins a una profunditat de 2 m, en terra d'argila semidura, amb mitjans mecànics, i càrrega a camió.

Crteri de valoració econòmica: El preu no inclou el transport dels materials excavats.

Inclou: Replanteig general i fixació dels punts i nivells de referència. Col·locació de les lliteres en els cantons i extrems de les alineacions. Excavació en successives rases horitzontals i extracció de terres. Refinat de fons i laterals a mà, amb extracció de les terres. Càrrega a camió de les terres excavades.

Crteri d'amidament de projecte: Volum mesurat sobre les seccions teòriques de l'excavació, segons documentació gràfica de Projecte, sense duplicar cantonades ni encontres.

Crteri de mesura d'obra: Es mesurarà el volum teòric executat segons especificacions de Projecte, sense duplicar cantonades ni encontres i sense incloure els increments per excessos d'excavació no autoritzats, ni el reblert necessari per a reconstruir la secció teòrica per defectes imputables al Contractista. Es mesurarà l'excavació una vegada realitzada i abans que sobre ella s'efectuï cap tipus de reblert. Si el Contractista tanqués l'excavació abans de conformat l'amidament, s'entendrà que s'avé al que unilateralment determini el director de l'execució de l'obra. (ADE010c)

Num.	Text	Tipus	[C]	[D]	[E]	[F]	TOTAL	Fórmula
------	------	-------	-----	-----	-----	-----	-------	---------

AMIDAMENTS

Data: 19/02/24

Pàg.: 5

1	Pilar P1		1,000	3,100	3,100	0,900	8,649	C#*D#*E#*F#
2	Pilars P2 P3 i P4		3,000	2,200	3,200	0,900	19,008	C#*D#*E#*F#
3	Pilar P5		1,000	3,200	3,200	0,900	9,216	C#*D#*E#*F#
4	Pilars P6.P8.P10.P12.P14		5,000	3,500	2,400	0,900	37,800	C#*D#*E#*F#
5	Pilars P7.P9.P11.P13.P15		5,000	3,300	2,300	0,900	34,155	C#*D#*E#*F#
6	Pilar P16		1,000	2,900	2,900	0,900	7,569	C#*D#*E#*F#
7	Plars P17 P18 i P19		3,000	2,100	3,100	0,900	17,577	C#*D#*E#*F#
8	Pilar P20		1,000	2,700	2,700	0,900	6,561	C#*D#*E#*F#

TOTAL AMIDAMENT **140,535**5 ADE010AR m³

Excavació de rases per instal·lacions fins a una profunditat de 2 m, en terra d'argila semidura, amb mitjans mecànics, i càrrega a camió.

Criteri de valoració econòmica: El preu no inclou el transport dels materials excavats.

Inclou: Replanteig general i fixació dels punts i nivells de referència. Col·locació de les lliteres en els cantons i extrems de les alineacions. Excavació en successives rases horitzontals i extracció de terres. Refinat de fons amb extracció de les terres. Càrrega a camió de les terres excavades.

Criteri d'amidament de projecte: Volum mesurat sobre les seccions teòriques de l'excavació, segons documentació gràfica de Projecte, sense duplicar cantonades ni encontres.

Criteri de mesura d'obra: Es mesurarà el volum teòric executat segons especificacions de Projecte, sense duplicar cantonades ni encontres i sense incloure els increments per excessos d'excavació no autoritzats, ni el reblert necessari per a reconstruir la secció teòrica per defectes imputables al Contractista. Es mesurarà l'excavació una vegada realitzada i abans que sobre ella s'efectuï cap tipus de reblert. Si el Contractista tanqués l'excavació abans de conformat l'amidament, s'entendrà que s'avé al que unilateralment determini el director de l'execució de l'obra. (ADE010b)

Num.	Text	Tipus	[C]	[D]	[E]	[F]	TOTAL	Fórmula
1	clavegueram existent			0,500	1,200	86,000	51,600	C#*D#*E#*F#
3	pas ebt a escola			0,400	0,600	28,000	6,720	C#*D#*E#*F#
5	pas a carrer de ins pluvials 2 unitats							
6	solera		2,000	1,200	3,000	0,500	3,600	C#*D#*E#*F#
7	vorera		2,000	1,200	3,000	0,500	3,600	C#*D#*E#*F#
8	asfalt carrer		2,000	1,200	6,000	0,500	7,200	C#*D#*E#*F#

TOTAL AMIDAMENT **72,720**6 ADD010 m³

Desmunt en terreny de trànsit, per donar al terreny la rasant d'explanació prevista, fent servir els mitjans mecànics, i càrrega a camió.

Criteri de valoració econòmica: El preu no inclou el transport dels materials excavats.

Inclou: Replanteig general i fixació dels punts i nivells de referència. Traçat dels cantells de la base del terraplenament. Desmunt en successives franges horitzontals. Arrodoniment de perfil en cantells atalussats en les arestes de peu, trencaments i coronació. Allisament de talussos. Càrrega a camió de les terres excavades.

Criteri d'amidament de projecte: Volum mesurat sobre els perfils dels plànols topogràfics de Projecte, que defineixen el moviment de terres a realitzar en obra.

Criteri de mesura d'obra: Es mesurarà el volum excavat sobre els perfils transversals del terreny, una vegada comprovat que aquests perfils són els correctes segons especificacions de Projecte, sense incloure els increments per excessos d'excavació no autoritzats, ni el reblert necessari per a reconstruir la secció teòrica per defectes imputables al Contractista. Es mesurarà l'excavació una vegada realitzada i abans que sobre ella s'efectuï cap tipus de reblert. Si el Contractista tanqués l'excavació abans de conformat l'amidament, s'entendrà que s'avé al que unilateralment determini el director de l'execució de l'obra.

Num.	Text	Tipus	[C]	[D]	[E]	[F]	TOTAL	Fórmula
1	excavació d'1m fondària				1,000	470,400	470,400	C#*D#*E#*F#

TOTAL AMIDAMENT **470,400**

AMIDAMENTS

Data: 19/02/24

Pàg.: 6

6

7 P2253-5477 m3 Reblert de rasa o pou amb sorres de material reciclat mixt, en tongades de 25 cm com a màxim

Num.	Text	Tipus	[C]	[D]	[E]	[F]	TOTAL	Fórmula
1	excavació d'1m fondària				0,900	593,000	533,700	C#*D#*E#*F#
4	clavegueram existent			0,500	1,100	86,000	47,300	C#*D#*E#*F#
6	pas ebt a escola			0,400	0,600	32,000	7,680	C#*D#*E#*F#
8	pas a carrer de ins pluvials 2 unitats							
9	solera		2,000	1,100	3,000	0,500	3,300	C#*D#*E#*F#
10	vorera		2,000	1,100	3,000	0,500	3,300	C#*D#*E#*F#
11	asfalt carrer		2,000	1,100	6,000	0,500	6,600	C#*D#*E#*F#
13	rampa de casal de les dones			0,500	0,400	10,100	2,020	C#*D#*E#*F#

TOTAL AMIDAMENT 603,900

8 P2251-5482 m3 Estesa de graves per a drenatge de pedra calcària en tongades de 25 cm, com a màxim

Num.	Text	Tipus	[C]	[D]	[E]	[F]	TOTAL	Fórmula
1	excavació d'1m fondària				0,200	593,000	118,600	C#*D#*E#*F#

TOTAL AMIDAMENT 118,600

9 P221H-EL6D m3 Excavació en zona de desmunt, de terreny no classificat, amb mitjans mecànics i càrrega sobre camió

Num.	Text	Tipus	[C]	[D]	[E]	[F]	TOTAL	Fórmula
1	pas ins pluvials 2 unitats							
2	solera							
3	vorera							
4	asfalt carrer		2,000		6,000	0,500	6,000	C#*D#*E#*F#

TOTAL AMIDAMENT 6,000

10 ADR100 m² Neteja i compactació mecànica de fons de rases i pous, amb safata vibrant de guiat manual, fins a assolir una densitat seca no inferior al 90% de la màxima obtinguda en l'assaig Proctor Modificat, realitzat segons UNE 103501. Criteri de valoració econòmica: El preu no inclou la realització de l'assaig Proctor Modificat. Inclou: Situació dels punts topogràfics. Baixada de la maquinària al fons de l'excavació. Humectació de les terres. Compactació. Retirada de la maquinària del fons de l'excavació. Criteri d'amidament de projecte: Superfície mesurada segons documentació gràfica de Projecte. Criteri de mesura d'obra: Es mesurarà, en perfil compactat, la superfície realment executada segons especificacions de Projecte, sense incloure els increments per excessos d'excavació no autoritzats.

Num.	Text	Tipus	[C]	[D]	[E]	[F]	TOTAL	Fórmula
1	Pilar P1		1,000	3,100	3,100		9,610	C#*D#*E#*F#
2	Pilars P2 P3 i P4		3,000	2,200	3,200		21,120	C#*D#*E#*F#
3	Pilar P5		1,000	3,200	3,200		10,240	C#*D#*E#*F#
4	Pilars P6,P8,P10,P12,P14		5,000	3,500	2,400		42,000	C#*D#*E#*F#
5	Pilars P7,P9,P11,P13,P15		5,000	3,300	2,300		37,950	C#*D#*E#*F#
6	Pilar P16		1,000	2,900	2,900		8,410	C#*D#*E#*F#
7	Plars P17 P18 i P19		3,000	2,100	3,100		19,530	C#*D#*E#*F#
8	Pilar P20		1,000	2,700	2,700		7,290	C#*D#*E#*F#
9	Bigues x C1		2,000	4,900	0,400		3,920	C#*D#*E#*F#

AMIDAMENTS

Data: 19/02/24

Pàg.: 7

10		2,000	4,800	0,400		3,840	C#*D#*E#*F#
11	Bigues y C1	4,000	5,100	0,400		8,160	C#*D#*E#*F#
12		4,000	5,200	0,400		8,320	C#*D#*E#*F#
13	Bigues x C2	1,000	4,500	0,400		1,800	C#*D#*E#*F#
14		1,000	4,600	0,400		1,840	C#*D#*E#*F#
15		1,000	4,350	0,400		1,740	C#*D#*E#*F#
16		1,000	4,300	0,400		1,720	C#*D#*E#*F#
17	Bigues y C2	1,000	4,850	0,400		1,940	C#*D#*E#*F#
18		1,000	4,995	0,400		1,998	C#*D#*E#*F#
19		1,000	4,750	0,400		1,900	C#*D#*E#*F#
20		1,000	4,750	0,400		1,900	C#*D#*E#*F#

TOTAL AMIDAMENT **195,228**

OBRA 01 PRESSUPOST COBERTA PISTA ESPORTIVA ESCOLA STA MARIA
CAPÍTOL 03 FONAMENTS

NUM.	CODI	UA	DESCRIPCIÓ
1	CHH005	m³	<p>Formigó HL-150/B/20, fabricat en central i abocament des de camió, per a formació de capa de formigó de neteja i anivellament de fons de fonamentació, en el fons de l'excavació prèviament realitzada.</p> <p>Inclou: Replanteig. Col·locació de tocs i/o formació de mestres. Abocament i compactació del formigó. Coronació i enrasament del formigó.</p> <p>Criteri d'amidament de projecte: Volum teòric, segons documentació gràfica de Projecte.</p> <p>Criteri de mesura d'obra: Es mesurarà el volum teòric executat segons especificacions de Projecte, sense incloure els increments per excessos d'excavació no autoritzats.</p>

Num.	Text	Tipus	[C]	[D]	[E]	[F]	TOTAL	Fórmula
1	Pilar P1		1,000	3,100	3,100	0,100	0,961	C#*D#*E#*F#
2	Pilars P2 P3 i P4		3,000	2,200	3,200	0,100	2,112	C#*D#*E#*F#
3	Pilar P5		1,000	3,200	3,200	0,100	1,024	C#*D#*E#*F#
4	Pilars P6.P8.P10.P12.P14		5,000	3,500	2,400	0,100	4,200	C#*D#*E#*F#
5	Pilars P7.P9.P11.P13.P15		5,000	3,300	2,300	0,100	3,795	C#*D#*E#*F#
6	Pilar P16		1,000	2,900	2,900	0,100	0,841	C#*D#*E#*F#
7	Plars P17 P18 i P19		3,000	2,100	3,100	0,100	1,953	C#*D#*E#*F#
8	Pilar P20		1,000	2,700	2,700	0,100	0,729	C#*D#*E#*F#
9	Bigues x C1		2,000	4,900	0,400	0,100	0,392	C#*D#*E#*F#
10			2,000	4,800	0,400	0,100	0,384	C#*D#*E#*F#
11	Bigues y C1		4,000	5,100	0,400	0,100	0,816	C#*D#*E#*F#
12			4,000	5,200	0,400	0,100	0,832	C#*D#*E#*F#
13	Bigues x C2		1,000	4,500	0,400	0,100	0,180	C#*D#*E#*F#
14			1,000	4,600	0,400	0,100	0,184	C#*D#*E#*F#
15			1,000	4,350	0,400	0,100	0,174	C#*D#*E#*F#
16			1,000	4,300	0,400	0,100	0,172	C#*D#*E#*F#
17	Bigues y C2		1,000	4,850	0,400	0,100	0,194	C#*D#*E#*F#
18			1,000	4,995	0,400	0,100	0,200	C#*D#*E#*F#
19			1,000	4,750	0,400	0,100	0,190	C#*D#*E#*F#

AMIDAMENTS

Data: 19/02/24

Pàg.: 8

20		1,000	4,750	0,400	0,100	0,190	C#*D#*E#*F#
----	--	-------	-------	-------	-------	-------	-------------

TOTAL AMIDAMENT **19,523**2 CSZ010 m³

Sabata de fonamentació de formigó armat, realitzada amb formigó HA-25/F/20/XC2 fabricat en central, i abocament des de camió, i acer UNE-EN 10080 B 500 SD, amb una quantia aproximada de 23 kg/m³. Inclús armadures d'espera del pilar, filferro de lligar, separadors i tubs per a pas d'instal·lacions.

Criteri de valoració econòmica: El preu inclou l'elaboració de la ferralla (tall, doblegat i conformat d'elements) en taller industrial i el muntatge en el lloc definitiu de la seva col·locació en obra, però no inclou l'encofrat.

Inclou: Replanteig i traçat de les sabates i dels pilars o altres elements estructurals que es recolzin en les mateixes. Col·locació de separadors i fixació de les armadures. Col·locació de tubs per a pas d'instal·lacions. Abocament i compactació del formigó. Coronació i enrasament de fonaments. Curat del formigó.

Criteri d'amidament de projecte: Volum mesurat sobre les seccions teòriques de l'excavació, segons documentació gràfica de Projecte.

Criteri de mesura d'obra: Es mesurarà el volum teòric executat segons especificacions de Projecte, sense incloure els increments per excessos d'excavació no autoritzats.

Num.	Text	Tipus	[C]	[D]	[E]	[F]	TOTAL	Fórmula
1	Pilar P1		1,000	3,100	3,100	0,800	7,688	C#*D#*E#*F#
2	Pilars P2 P3 i P4		3,000	2,200	3,200	0,800	16,896	C#*D#*E#*F#
3	Pilar P5		1,000	3,200	3,200	0,800	8,192	C#*D#*E#*F#
4	Pilars P6.P8.P10.P12.P14		5,000	3,500	2,400	0,800	33,600	C#*D#*E#*F#
5	Pilars P7.P9.P11.P13.P15		5,000	3,300	2,300	0,800	30,360	C#*D#*E#*F#
6	Pilar P16		1,000	2,900	2,900	0,800	6,728	C#*D#*E#*F#
7	Plars P17 P18 i P19		3,000	2,100	3,100	0,800	15,624	C#*D#*E#*F#
8	Pilar P20		1,000	2,700	2,700	0,800	5,832	C#*D#*E#*F#

TOTAL AMIDAMENT **124,920**3 CSZ020 m²

Muntatge de sistema d'encofrat recuperable metàl·lic, per a sabata de fonamentació, format per panells metàl·lics, amortitzables en 200 usos, i posterior desmuntatge del sistema d'encofrat. Inclús elements de sustentació, fixació i apuntaments necessaris per a la seva estabilitat i líquid desencofrant, per evitar l'adherència del formigó a l'encofrat.

Inclou: Neteja i preparació del plànol de suport. Replanteig. Aplicació del líquid desencofrant. Muntatge del sistema d'encofrat. Col·locació d'elements de sustentació, fixació i apuntament. Aplomat i anivellació de l'encofrat. Desmuntatge del sistema d'encofrat. Neteja i emmagatzematge de l'encofrat.

Criteri d'amidament de projecte: Superfície d'encofrat en contacte amb el formigó, mesurada segons documentació gràfica de Projecte.

Criteri de mesura d'obra: Es mesurarà la superfície d'encofrat en contacte amb el formigó realment executada segons especificacions de Projecte.

Num.	Text	Tipus	[C]	[D]	[E]	[F]	TOTAL	Fórmula
1	Pilar P1		4,000	3,100		0,800	9,920	C#*D#*E#*F#
2	Pilars P2 P3 i P4		6,000	2,200		0,800	10,560	C#*D#*E#*F#
3			6,000	3,200		0,800	15,360	C#*D#*E#*F#
4	Pilar P5		4,000	3,200		0,800	10,240	C#*D#*E#*F#
5	Pilars P6.P8.P10.P12.P14		10,000	3,500		0,800	28,000	C#*D#*E#*F#
6			10,000	2,400		0,800	19,200	C#*D#*E#*F#
7	Pilars P7.P9.P11.P13.P15		10,000	3,300		0,800	26,400	C#*D#*E#*F#
8			10,000	2,300		0,800	18,400	C#*D#*E#*F#
9	Pilar P16		4,000	2,900		0,800	9,280	C#*D#*E#*F#
10	Plars P17 P18 i P19		6,000	2,100		0,800	10,080	C#*D#*E#*F#
11			6,000	3,100		0,800	14,880	C#*D#*E#*F#
12	Pilar P20		4,000	2,700		0,800	8,640	C#*D#*E#*F#

AMIDAMENTS

Data: 19/02/24

Pàg.: 9

TOTAL AMIDAMENT **180,960**4 CAV020 m²

Muntatge de sistema d'encofrat recuperable metàl·lic, per a biga de lligat, format per panells metàl·lics, amortitzables en 200 usos, i posterior desmuntatge del sistema d'encofrat. Inclús elements de sustentació, fixació i apuntalaments necessaris per a la seva estabilitat i líquid desencofrant, per evitar l'adherència del formigó a l'encofrat.

Inclou: Neteja i preparació del plànol de suport. Replanteig. Aplicació del líquid desencofrant. Muntatge del sistema d'encofrat. Col·locació d'elements de sustentació, fixació i apuntalament. Aplomat i anivellació de l'encofrat. Desmuntatge del sistema d'encofrat. Neteja i emmagatzematge de l'encofrat.

Criteri d'amidament de projecte: Superfície d'encofrat en contacte amb el formigó, mesurada segons documentació gràfica de Projecte.

Criteri de mesura d'obra: Es mesurarà la superfície d'encofrat en contacte amb el formigó realment executada segons especificacions de Projecte.

Num.	Text	Tipus	[C]	[D]	[E]	[F]	TOTAL	Fórmula
1	Bigues x C1		4,000	4,900		0,500	9,800	C#*D#*E#*F#
2			4,000	4,800		0,500	9,600	C#*D#*E#*F#
3	Bigues y C1		8,000	5,100		0,500	20,400	C#*D#*E#*F#
4			8,000	5,200		0,500	20,800	C#*D#*E#*F#
5	Bigues x C2		2,000	4,500		0,500	4,500	C#*D#*E#*F#
6			2,000	4,600		0,500	4,600	C#*D#*E#*F#
7			2,000	4,350		0,500	4,350	C#*D#*E#*F#
8			2,000	4,300		0,500	4,300	C#*D#*E#*F#
9	Bigues y C2		2,000	4,850		0,500	4,850	C#*D#*E#*F#
10			2,000	4,995		0,500	4,995	C#*D#*E#*F#
11			2,000	4,750		0,500	4,750	C#*D#*E#*F#
12			2,000	4,750		0,500	4,750	C#*D#*E#*F#

TOTAL AMIDAMENT **97,695**5 P352-MVSG m³

Fonament de formigó armat fonament de formigó armat formigó per armar amb additiu hidròfug HA - 35 / F / 10 / XC4 + XS3 + XA1 amb una quantitat de ciment de 350 kg/m³ i relació aigua ciment =< 0.45 abocat amb bomba, armat amb 35 kg/m³ d'armadura AP500 S d'acer en barres corrugades i encofrat amb una quantia d'1 m²/m³

Num.	Text	Tipus	[C]	[D]	[E]	[F]	TOTAL	Fórmula
1	armat sota mur de bloc de parterre			0,400	0,400	14,250	2,280	C#*D#*E#*F#

TOTAL AMIDAMENT **2,280**6 CAV010 m³

Biga de lligat de formigó armat, realitzada amb formigó HA-25/F/20/XC2 fabricat en central, i abocament des de camió, i acer UNE-EN 10080 B 500 SD, amb una quantia aproximada de 140 kg/m³ (inclòs encavalcaments i part proporcional d'armadura de bigues dins de les sabates de pilars). Inclús filferro de lligar, separadors i tubs per a pas d'instal·lacions.

Criteri de valoració econòmica: El preu inclou l'elaboració de la ferralla (tall, doblegat i conformat d'elements) en taller industrial i el muntatge en el lloc definitiu de la seva col·locació en obra, però no inclou l'encofrat.

Inclou: Col·locació, fins i tot dins de les sabates de pilars, de l'armadura amb separadors homologats. Col·locació de tubs per a pas d'instal·lacions. Abocament i compactació del formigó. Coronació i enrasament. Curat del formigó.

Criteri d'amidament de projecte: Volum mesurat sobre les seccions teòriques de l'excavació, segons documentació gràfica de Projecte.

Criteri de mesura d'obra: Es mesurarà el volum teòric executat segons especificacions de Projecte, sense incloure els increments per excessos d'excavació no autoritzats.

Num.	Text	Tipus	[C]	[D]	[E]	[F]	TOTAL	Fórmula
1	Bigues x C1		2,000	4,900	0,400	0,500	1,960	C#*D#*E#*F#
2			2,000	4,800	0,400	0,500	1,920	C#*D#*E#*F#
3	Bigues y C1		4,000	5,100	0,400	0,500	4,080	C#*D#*E#*F#

AMIDAMENTS

Data: 19/02/24

Pàg.: 10

4		4,000	5,200	0,400	0,500	4,160	C#*D#*E#*F#
---	--	-------	-------	-------	-------	-------	-------------

TOTAL AMIDAMENT **12,120**7 CAV010B m³

Biga C2 de lligat de formigó armat, realitzada amb formigó HA-25/F/20/XC2 fabricat en central, i abocament des de camió, i acer UNE-EN 10080 B 500 SD, amb una quantia aproximada de 140 kg/m³ (inclòs encavalcaments i part proporcional d'armadura de bigues dins de les sabates de pilars). Inclús filferro de lligar, separadors i tubs per a pas d'instal·lacions.

Criteri de valoració econòmica: El preu inclou l'elaboració de la ferralla (tall, doblegat i conformat d'elements) en taller industrial i el muntatge en el lloc definitiu de la seva col·locació en obra, però no inclou l'encofrat.

Inclou: Col·locació, fins i tot dins de les sabates de pilars, de l'armadura amb separadors homologats. Col·locació de tubs per a pas d'instal·lacions. Abocament i compactació del formigó. Coronació i enrasament. Curat del formigó.

Criteri d'amidament de projecte: Volum mesurat sobre les seccions teòriques de l'excavació, segons documentació gràfica de Projecte.

Criteri de mesura d'obra: Es mesurarà el volum teòric executat segons especificacions de Projecte, sense incloure els increments per excessos d'excavació no autoritzats.

Num.	Text	Tipus	[C]	[D]	[E]	[F]	TOTAL	Fórmula
1	Bigues x C2		1,000	4,500	0,400	0,500	0,900	C#*D#*E#*F#
2			1,000	4,600	0,400	0,500	0,920	C#*D#*E#*F#
3			1,000	4,350	0,400	0,500	0,870	C#*D#*E#*F#
4			1,000	4,300	0,400	0,500	0,860	C#*D#*E#*F#
5	Bigues y C2		1,000	4,850	0,400	0,500	0,970	C#*D#*E#*F#
6			1,000	4,995	0,400	0,500	0,999	C#*D#*E#*F#
7			1,000	4,750	0,400	0,500	0,950	C#*D#*E#*F#
8			1,000	4,750	0,400	0,500	0,950	C#*D#*E#*F#

TOTAL AMIDAMENT **7,419**

OBRA 01 PRESSUPOST COBERTA PISTA ESPORTIVA ESCOLA STA MARIA
CAPÍTOL 04 ESTRUCTURA

NUM.	CODI	UA	DESCRIPCIÓ
------	------	----	------------

1 EAS010 kg

Acer UNE-EN 10025 S275JR, en pilars formats per peces compostes de perfils laminats en calent de les sèries IPN, IPE, HEB, HEA, HEM o UPN, acabat amb imprimació antioxidant protecció C5 segons ISO 12944, col·locat amb unions cargolades en obra, a una altura de més de 3 m.

Criteri de valoració econòmica: El preu inclou els cargols, els talls, les escapçadures, les peces especials, les plaques d'arrencada i de transició de pilar inferior a superior, els casquets i els elements auxiliars de muntatge.

Inclou: Neteja i preparació del plànol de suport. Replanteig i marcat dels eixos. Col·locació i fixació provisional del pilar. Aplomat i anivellació. Execució de les unions cargolades.

Criteri d'amidament de projecte: Pes nominal mesurat segons documentació gràfica de Projecte.

Criteri de mesura d'obra: Es determinarà, a partir del pes obtingut en bàscula oficial de les unitats arribades a obra, el pes de les unitats realment executades segons especificacions de Projecte.

Num.	Text	Tipus	[C]	[D]	[E]	[F]	TOTAL	Fórmula
1			1,000			173,120	20.097,501	C#*F#*116.09

TOTAL AMIDAMENT **20.097,501**

AMIDAMENTS

Data: 19/02/24

Pàg.: 11

2	EAV010	kg	<p>Acer UNE-EN 10025 S275JR, en bigues formades por peces simples de perfils laminats en calent de les sèries IPN, IPE, HEB, HEA, HEM o UPN, acabat amb emprimació antioxidant protecció C5 segons ISO 12944, amb unions cargolades en obra, a una altura de més de 3 m.</p> <p>Crèter de valoració econòmica: El preu inclou els cargols, els talls, les escapçadures, les peces especials, els casquets i els elements auxiliars de muntatge.</p> <p>Inclou: Neteja i preparació del plànol de suport. Replanteig i marcat dels eixos. Col·locació i fixació provisional de la biga. Aplomat i anivellació. Execució de les unions cargolades.</p> <p>Crèter d'amidament de projecte: Pes nominal mesurat segons documentació gràfica de Projecte.</p> <p>Crèter de mesura d'obra: Es determinarà, a partir del pes obtingut en bàscula oficial de les unitats arribades a obra, el pes de les unitats realment executades segons especificacions de Projecte.</p>					
---	--------	----	--	--	--	--	--	--

Num.	Text	Tipus	[C]	[D]	[E]	[F]	TOTAL	Fórmula
1			1,000	234,648			9.918,571	C#*D#*42.27
2			1,000	51,000			1.282,650	C#*D#*25.15
3			1,000	87,500			2.892,750	C#*D#*33.06
4			2,000	3,000			134,220	C#*D#*22.37
5			1,000	144,000			6.076,800	C#*D#*42.2

TOTAL AMIDAMENT **20.304,991**

3	EAV010AR	kg	<p>Acer UNE-EN 10025 S275JR, en bigues formades por peces compostes de perfils laminats en calent de les sèries IPN, IPE, HEB, HEA, HEM o UPN, acabat amb emprimació antioxidant protecció C5 segons ISO 12944, amb unions cargolades en obra, a una altura de més de 3 m.</p> <p>Crèter de valoració econòmica: El preu inclou els cargols, els talls, les escapçadures, les peces especials, els casquets i els elements auxiliars de muntatge.</p> <p>Inclou: Neteja i preparació del plànol de suport. Replanteig i marcat dels eixos. Col·locació i fixació provisional de la biga. Aplomat i anivellació. Execució de les unions cargolades.</p> <p>Crèter d'amidament de projecte: Pes nominal mesurat segons documentació gràfica de Projecte.</p> <p>Crèter de mesura d'obra: Es determinarà, a partir del pes obtingut en bàscula oficial de les unitats arribades a obra, el pes de les unitats realment executades segons especificacions de Projecte. (EAV010b)</p>					
---	----------	----	--	--	--	--	--	--

Num.	Text	Tipus	[C]	[D]	[E]	[F]	TOTAL	Fórmula
1			1,000	39,900			794,010	C#*D#*19.9
2			1,000	79,800			1.968,666	C#*D#*24.67
3			1,000	39,900			1.214,955	C#*D#*30.45
4			1,000	67,800			2.865,906	C#*D#*42.27
5			1,000	247,000			12.480,910	C#*D#*50.53
6			1,000	21,450			1.294,293	C#*D#*60.34
7			1,000	13,000			1.476,150	C#*D#*113.55
8			1,000	25,050			1.058,613	C#*D#*42.26
9							441,000	441
10			1,000	3,200			326,688	C#*D#*102.09
11			1,000	2,500			169,625	C#*D#*67.85
12			1,000	1,810			123,659	C#*D#*68.32
13			1,000	2,510			122,990	C#*D#*49
14			1,000	3,200			272,640	C#*D#*85.2
15			1,000	2,500			146,075	C#*D#*58.43
16			1,000	4,000			331,320	C#*D#*82.83
17			1,000	12,000			1.276,680	C#*D#*106.39
18			5,000	3,000			754,350	C#*D#*50.29
19			15,000	0,260			87,243	C#*D#*22.37

AMIDAMENTS

Data: 19/02/24

Pàg.: 12

20			14,000				98,000	C##*7
21			1,000	45,000			593,550	C##*D##*13.19
22			1,000	28,000			369,320	C##*D##*13.19
23			1,000	29,900			727,766	C##*D##*24.34
24			1,000	280,800			9.283,248	C##*D##*33.06

TOTAL AMIDAMENT **38.277,657**

4 EAT030 kg

Corretges metàl·liques formades per peces simples de perfils conformats en fred de les sèries omega, L, U, C o Z, d'acer galvanitzat UNE-EN 10346 S280GD, fixades amb unions cargolades en obra.

Criteri de valoració econòmica: El preu inclou els cargols, els talls, les escapçadures, les peces especials, els casquets i els elements auxiliars de muntatge, però no inclou la xapa o panell que actuarà com coberta.

Inclou: Replanteig de les corretges sobre les encavallades. Presentació de les corretges sobre les encavallades. Aplomat i anivellació definitius. Execució de les unions cargolades.

Criteri d'amidament de projecte: Pes nominal mesurat segons documentació gràfica de Projecte.

Criteri de mesura d'obra: Es determinarà, a partir del pes obtingut en bàscula oficial de les unitats arribades a obra, el pes de les unitats realment executades segons especificacions de Projecte.

Num.	Text	Tipus	[C]	[D]	[E]	[F]	TOTAL	Fórmula
1			1,000	1.050,240			10.512,902	C##*D##*10.01
2			1,000	246,000			2.319,780	C##*D##*9.43
3			1,000	180,000			1.585,800	C##*D##*8.81
4			2,000	89,670			1.795,193	C##*D##*10.01
5			1,000	181,040			1.812,210	C##*D##*10.01
6			1,000	1.048,000			4.527,360	C##*D##*4.32
7			2,000	89,670			774,749	C##*D##*4.32
8			1,000	181,040			782,093	C##*D##*4.32
9			11,000	28,000			1.419,880	C##*D##*4.61

TOTAL AMIDAMENT **25.529,967**

5 EAS010AR kg

Acer UNE-EN 10025 S355JR, en tirants de barra massissa de secció circular, acabat amb emprimació antioxidant protecció C5 segons ISO 12944, col·locat amb unions cargolades en obra, a una altura de més de 3 m.

Criteri de valoració econòmica: El preu inclou els cargols, els talls, les escapçadures, les peces especials, les plaques d'arrencada i de transició de pilar inferior a superior, els casquets i els elements auxiliars de muntatge.

Inclou: Neteja i preparació del plànol de suport. Replanteig i marcat dels eixos. Col·locació i fixació provisional del pilar. Aplomat i anivellació. Execució de les unions cargolades.

Criteri d'amidament de projecte: Pes nominal mesurat segons documentació gràfica de Projecte.

Criteri de mesura d'obra: Es determinarà, a partir del pes obtingut en bàscula oficial de les unitats arribades a obra, el pes de les unitats realment executades segons especificacions de Projecte. (EAS010b)

Num.	Text	Tipus	[C]	[D]	[E]	[F]	TOTAL	Fórmula
1			1,000	36,610			90,427	C##*D##*2.47
2			1,000	593,920			2.286,592	C##*D##*3.85

TOTAL AMIDAMENT **2.377,019**

AMIDAMENTS

Data: 19/02/24

Pàg.: 13

6	EAV010C	kg	Acer UNE-EN 10210-1 S275J0H, en bigues formades por peces simples de perfils buits acabats en calent de les sèries rodó, quadrat o rectangular, acabat amb emprimació antioxidant, amb unions cargolades en obra, a una altura de més de 3 m. Criteri de valoració econòmica: El preu inclou els cargols, els talls, les escapçadures, les peces especials, els casquets i els elements auxiliars de muntatge. Inclou: Neteja i preparació del plànol de suport. Replanteig i marcat dels eixos. Col·locació i fixació provisional de la biga. Aplomat i anivellació. Execució de les unions cargolades. Criteri d'amidament de projecte: Pes nominal mesurat segons documentació gràfica de Projecte. Criteri de mesura d'obra: Es determinarà, a partir del pes obtingut en bàscula oficial de les unitats arribades a obra, el pes de les unitats realment executades segons especificacions de Projecte.				
---	---------	----	--	--	--	--	--

Num.	Text	Tipus	[C]	[D]	[E]	[F]	TOTAL	Fórmula
1			1,000	131,280			3.195,355	C#*D#*24.34

TOTAL AMIDAMENT **3.195,355**

7	RNI010	m ²	Aplicació manual d'una mà d'emprimació sintètica antioxidant protecció C5 segons ISO 12944, d'assecat ràpid, color vermell òxid, acabat mat, a base de resines alquídiques modificades, pigments orgànics, pigments inorgànics, pigments antioxidants, fosfat de zinc i dissolvent formulat a base d'una mescla d'hidrocarburs (rendiment: 0,091 l/m ²), sobre estructura metàl·lica de perfils laminats d'acer. Inclou: Preparació i neteja de la superfície suport. Aplicació d'una mà d'emprimació. Criteri d'amidament de projecte: Superfície mesurada segons documentació gràfica de Projecte. Criteri de mesura d'obra: Es mesurarà la superfície realment executada segons especificacions de Projecte.				
---	--------	----------------	--	--	--	--	--

Num.	Text	Tipus	[C]	[D]	[E]	[F]	TOTAL	Fórmula
1	PINTAT EN OBRA DE RASCADES		50,000	0,500	0,500		12,500	C#*D#*E#*F#

TOTAL AMIDAMENT **12,500**

8	IOR040	m ²	Protecció passiva contra incendis d'estructura metàl·lica, mitjançant l'aplicació de pintura intumescent, en emulsió aquosa monocomponent, color blanc, acabat mat llis, fins a formar un gruix mínim de pel·lícula seca de 300 micres (mitja aproximada dels diferents espessors necessaris) i aconseguir una resistència al foc de 30 minuts. Inclou: Preparació i neteja de la superfície suport. Aplicació de les mans d'acabat. Inclou pintat de peces verticals inclinades i horitzontals. Criteri d'amidament de projecte: Superfície resultant del desenvolupament dels perfils metàl·lics que componen l'estructura, segons documentació gràfica de Projecte. Criteri de mesura d'obra: Es mesurarà la superfície realment executada segons especificacions de Projecte, resultant del desenvolupament dels perfils metàl·lics que componen l'estructura.				
---	--------	----------------	---	--	--	--	--

Num.	Text	Tipus	[C]	[D]	[E]	[F]	TOTAL	Fórmula
1			1,000			173,120	190,432	C#*F#*1.1
2			1,000	234,648			265,152	C#*D#*1.13
3			1,000	51,000			33,150	C#*D#*0.65
4			1,000	82,090			63,209	C#*D#*0.77
5			2,000	3,000			4,596	C#*D#*0.766
6			1,000	144,000			165,600	C#*D#*1.15
7			1,000	39,900			26,733	C#*D#*0.67
8			1,000	79,800			63,042	C#*D#*0.79
9			1,000	39,900			35,910	C#*D#*0.9
10			1,000	67,800			76,614	C#*D#*1.13
11			1,000	247,000			308,750	C#*D#*1.25
12			1,000	21,450			29,172	C#*D#*1.36
13			1,000	13,000			17,160	C#*D#*1.32
14			1,000	25,050			29,058	C#*D#*1.16

AMIDAMENTS

Data: 19/02/24

Pàg.: 14

15			5,000	2,870			9,758	C#*D#*0.68
16			1,000	3,200			7,488	C#*D#*2.34
17			1,000	2,500			5,125	C#*D#*2.05
18			1,000	1,726			2,002	C#*D#*1.16
19			1,000	2,427			2,815	C#*D#*1.16
20			1,000	3,200			5,920	C#*D#*1.85
21			1,000	2,500			4,300	C#*D#*1.72
22			1,000	4,000			5,320	C#*D#*1.33
23			1,000	12,000			19,560	C#*D#*1.63
24			5,000	3,000			19,800	C#*D#*1.32
25			15,000	0,260			2,988	C#*D#*0.7661
26			5,000	0,520			0,442	C#*D#*0.17
27			1,000	45,000			19,350	C#*D#*0.43
28			1,000	28,000			12,040	C#*D#*0.43
29			1,000	29,900			19,136	C#*D#*0.64
30			1,000	280,800			216,216	C#*D#*0.77
31			1,000	36,610			2,306	C#*D#*0.063
32			1,000	593,920			46,326	C#*D#*0.078
33			1,000	131,280			101,086	C#*D#*0.77

TOTAL AMIDAMENT **1.810,556**

9 EHS010AR m³

Formigó per a reomplert de pilars metàl·lics, realitzat amb formigó HA-30/AC/12/XC3, autocompactant Agilia Vertical "HOLCIM" o equivalent, fabricat en central i abocament amb bomba.

Criteri de valoració econòmica: el preu inclou l'abocament del formigó i els mitjants auxiliars (bastides, plataformes elevadores, apuntalaments, etc) necessaris.

Criteri d'amidament de projecte: Volum mesurat segons documentació gràfica de Projecte.

Criteri de mesura d'obra: Es mesurarà el volum realment executat segons especificacions de Projecte. (EHS010b)

Num.	Text	Tipus	[C]	[D]	[E]	[F]	TOTAL	Fórmula
1			1,000	0,244	0,260	173,120	10,983	C#*D#*E#*F#

TOTAL AMIDAMENT **10,983**

10 OXP010 U

Lloguer diari de cistell elevador de braç telescòpic, motor dièsel, de 20 m d'altura màxima de treball.

Criteri de valoració econòmica: El preu inclou el manteniment i l'assegurança de responsabilitat civil.

Inclou: Revisió periòdica per a garantir la seva estabilitat i condicions de seguretat.

Criteri d'amidament de projecte: Nombre d'unitats previstes, segons documentació gràfica de Projecte.

Criteri de mesura d'obra: Amortització en forma de lloguer diari, segons condicions definides en el contracte subscrit amb l'empresa suministradora.

Num.	Text	Tipus	[C]	[D]	[E]	[F]	TOTAL	Fórmula
1			60,000				60,000	C#*D#*E#*F#

TOTAL AMIDAMENT **60,000**

11 OXP020 U

Transport a obra i retirada de cistell elevador de braç telescòpic, motor dièsel, de 20 m d'altura màxima de treball.

Criteri d'amidament de projecte: Nombre d'unitats previstes, segons documentació gràfica de Projecte.

Criteri de mesura d'obra: Es mesurarà el nombre d'unitats realment executades segons especificacions de Projecte.

Num.	Text	Tipus	[C]	[D]	[E]	[F]	TOTAL	Fórmula

AMIDAMENTS

Data: 19/02/24

Pàg.: 15

1			10,000				10,000	C#*D#*E#*F#
---	--	--	--------	--	--	--	--------	-------------

TOTAL AMIDAMENT **10,000**

12 P8B2-G2DY m2

Pintat d'estructures d'acer amb sistemes de protecció amb grau de durabilitat H, per a classe d'exposició C3, segons UNE-EN ISO 12944-1, format per 3 capes, capa d'imprimació de 75 µm, capa intermèdia de 75 µm, i capa d'acabat de 50 µm, amb un gruix total de protecció de 200 µm, aplicat de forma manual

Num.	Text	Tipus	[C]	[D]	[E]	[F]	TOTAL	Fórmula
2	porció soterrada de pilars							
3	increment fondaria fins 1		20,000	4,000	0,260	1,000	20,800	C#*D#*E#*F#

TOTAL AMIDAMENT **20,800**

13 P4514-W8ZI m3

Pilar de formigó armat, amb encofrat per a revestir, amb una quantia de 10 m2 / m3, formigó formigó per armar amb additiu hidròfug HA - 25 / F / 10 / XC1 amb una quantitat de ciment de 275 kg/m3 i relació aigua ciment =< 0.6, abocat amb cubilot i armadura AP500 S d'acer en barres corrugades amb una quantia de 120 kg / m3

Num.	Text	Tipus	[C]	[D]	[E]	[F]	TOTAL	Fórmula
1	revestiment porció soterrada de pilar							
2	volum exterior		20,000	0,500	0,500	1,000	5,000	C#*D#*E#*F#
3	volum interior		20,000	0,200	0,200	1,000	0,800	C#*D#*E#*F#

TOTAL AMIDAMENT **5,800**

14 P89C-391D m2

Pintat d'encavallada d'acer amb pintura sintètica, amb dues capes de pintura zinc i dues d'acabat

AMIDAMENT DIRECTE **0,000**

OBRA 01 PRESSUPOST COBERTA PISTA ESPORTIVA ESCOLA STA MARIA
CAPITOL 05 TANCAMENTS

NUM.	CODI	UA	DESCRIPCIÓ
------	------	----	------------

1 QTA010 m²

Subministrament i muntatge de cobertura de vessants de cobertes inclinades, amb una pendent major del 10%, mitjançant xapa perfilada d'acer prelacat, model ACH- 32/200 "ACH", de 0,6 mm de gruix, en perfil comercial prelacat per la cara exterior, fixada mecànicament a qualsevol tipus de corretja estructural (no inclosa en aquest preu). També p/p de talls, cavalcaments, cargols i elements de fixació, accessoris i junts.
Inclou: Replanteig de les xapes per faldó. Tall, preparació i col·locació de les xapes. Execució de juntes i perímetre. Fixació mecànica de les xapes perfilades.
Criteri d'amidament de projecte: Superfície mesurada en veritable magnitud, segons documentació gràfica de Projecte.
Criteri de mesura d'obra: Es mesurarà, en veritable magnitud, la superfície realment executada segons especificacions de Projecte.

Num.	Text	Tipus	[C]	[D]	[E]	[F]	TOTAL	Fórmula
1	Coberta principal 1 cara		1,000	45,400	28,200		1.280,280	C#*D#*E#*F#
2	Vol de 5m 2 cares		2,000	50,200	5,000		502,000	C#*D#*E#*F#
3	Vol de 4m 2 cares		2,000	28,000	4,000		224,000	C#*D#*E#*F#

TOTAL AMIDAMENT **2.006,280**

AMIDAMENTS

Data: 19/02/24

Pàg.: 16

2	QTA010AR	m ²	Subministrament i muntatge de cobertura de vessants de cobertes inclinades, amb una pendent major del 10%, mitjançant xapa perfilada d'acer prelacat, model ACH- 32/200 "ACH", de 0,6 mm de gruix, perforada, en perfil comercial prelacat per la cara exterior, fixada mecànicament a qualsevol tipus de corretja estructural (no inclosa en aquest preu). També p/p de talls, cavalcaments, cargols i elements de fixació, accessoris i junts. Inclou: Replanteig de les xapes per faldó. Tall, preparació i col·locació de les xapes. Execució de juntes i perímetre. Fixació mecànica de les xapes perfilades. Criteri d'amidament de projecte: Superfície mesurada en veritable magnitud, segons documentació gràfica de Projecte. Criteri de mesura d'obra: Es mesurarà, en veritable magnitud, la superfície realment executada segons especificacions de Projecte. (QTA010b)				
---	----------	----------------	---	--	--	--	--

Num.	Text	Tipus	[C]	[D]	[E]	[F]	TOTAL	Fórmula
1	Coberta principal 1 cara		1,000	45,400	28,200		1.280,280	C#*D#*E#*F#

TOTAL AMIDAMENT **1.280,280**

3	FLA015FR	m ²	Façana simple, de xapa perfilada trapezoidal d'acer prelacat, ACH 32/200 "ACH", espessor 0,6 mm, 32 mm d'altura de perfil i 200 mm d'intereix, COL·LOCACIÓ: en posició vertical, 200 mm de cavalcament de la xapa superior sobre la inferior i un trapezi de cavalcament lateral entre xapes. Inclús accessoris de fixació de les xapes. Criteri de valoració econòmica: El preu no inclou l'estructura suport ni la resolució de punts singulars. Inclou: Replanteig de les xapes. Tall, preparació i col·locació de les xapes. Fixació mecànica de les xapes. Criteri d'amidament de projecte: Superfície mesurada segons documentació gràfica de Projecte, sense duplicar cantonades ni encontres, deduint els buits de superfície major de 1 m ² . Criteri de mesura d'obra: Es mesurarà la superfície realment executada segons especificacions de Projecte, sense duplicar cantonades ni encontres, deduint els buits de superfície major de 1 m ² . (FLA015b)				
---	----------	----------------	--	--	--	--	--

Num.	Text	Tipus	[C]	[D]	[E]	[F]	TOTAL	Fórmula
1	Façanes laterals 2 cares		4,000	28,400	2,100		238,560	C#*D#*E#*F#
2	Façana longitudinal 2 cares		2,000	45,600	4,300		392,160	C#*D#*E#*F#
3	Cavalls		5,000	28,000		2,300	322,000	C#*D#*E#*F#

TOTAL AMIDAMENT **952,720**

4	FLA011	m	Coronació per a façana simple, de xapa perfilada d'acer, amb xapa plegada d'acer galvanitzat, de 0,8 mm d'espessor, fins a 50 cm de desenvolupament i 4 plecs, amb reblons per a la unió de les xapes entre si. Inclús accessoris de fixació de les peces, i segellador adhesiu monocomponent, per al segellat dels junts entre xapes. Inclou: Replanteig i col·locació de l'acabat. Fixació mecànica. Criteri d'amidament de projecte: Longitud amidada segons documentació gràfica de Projecte, incrementada en 5 cm a cada costat. Criteri de mesura d'obra: Es mesurarà la longitud realment executada segons especificacions de Projecte, incloent els acords en els suports.				
---	--------	---	---	--	--	--	--

Num.	Text	Tipus	[C]	[D]	[E]	[F]	TOTAL	Fórmula
1	Remat coberta superior		1,000	49,000			49,000	C#*D#*E#*F#
2			1,000	33,000			33,000	C#*D#*E#*F#
3	Remat inf i sup cavalls		5,000	30,000			150,000	C#*D#*E#*F#
4			5,000	28,000			140,000	C#*D#*E#*F#
5	Remat carteles		9,000	3,300			29,700	C#*D#*E#*F#
6	Remat vol 4m - façana inf i sup		2,000	28,000			56,000	C#*D#*E#*F#

TOTAL AMIDAMENT **457,700**

AMIDAMENTS

Data: 19/02/24

Pàg.: 17

5	NAN110	m ²	Aïllament tèrmic per l'interior de cobertes inclinades format per: panell llana mineral de llana de roca volcànica Rockcalm 211 "ROCKWOOL" o equivalent, segons UNE-EN 13162, no revestit, de 80 mm d'espessor, resistència tèrmica 2,25 m ² K/W, conductivitat tèrmica 0,035 W/(mK), col·locat a topall i fixat mecànicament, preparat per rebre l'extradossat interior que sigui compatible amb ell. Inclou: Tall de l'aïllament. Col·locació de l'aïllament. Fixació de l'aïllament. Criteri d'amidament de projecte: Superfície mesurada segons documentació gràfica de Projecte. Criteri de mesura d'obra: Es mesurarà la superfície realment executada segons especificacions de Projecte. Nota molt important: el panell aïllant no ha pesar més de 4 kg/m ²				
---	--------	----------------	---	--	--	--	--

Num.	Text	Tipus	[C]	[D]	[E]	[F]	TOTAL	Fórmula
1	COBERTA PRINCIPAL		1,000	45,400	28,200		1.280,280	C#*D#*E#*F#

TOTAL AMIDAMENT **1.280,280**

6	P6181-4VPQ	m ²	Paret de gruix 20 cm i alçària <= 1 m d'una cara vista, de bloc foradat de morter de ciment R-6, amb relleu, de 400x200x200 mm, amb components hidrofugants, de cara vista, de color, categoria I segons norma UNE-EN 771-3, col·locat amb morter mixt de ciment blanc de ram de paleta, calç i sorra de marbre blanc amb additiu colorant, 1:1:7 elaborat a l'obra				
---	------------	----------------	---	--	--	--	--

Num.	Text	Tipus	[C]	[D]	[E]	[F]	TOTAL	Fórmula
1	mur nou parterre				1,000	14,250	14,250	C#*D#*E#*F#
3	mur rampa casal de les dones				0,500	10,100	5,050	C#*D#*E#*F#

TOTAL AMIDAMENT **19,300**

7	P4BC-43MV	kg	Armadura per a mur AP500 S d'acer en barres corrugades B500S de límit elàstic >= 500 N/mm ²				
---	-----------	----	--	--	--	--	--

Num.	Text	Tipus	[C]	[D]	[E]	[F]	TOTAL	Fórmula
1	1.5 kg per m ²				1,500	14,250	21,375	C#*D#*E#*F#

TOTAL AMIDAMENT **21,375**

OBRA 01 PRESSUPOST COBERTA PISTA ESPORTIVA ESCOLA STA MARIA
CAPÍTOL 06 INSTAL·LACIÓ ELÈCTRICA

NUM.	CODI	UA	DESCRIPCIÓ
------	------	----	------------

1	PGD1-E3B7	u	Piqueta de connexió a terra d'acer, amb recobriments de coure 300 µm de gruix, de 1500 mm llargària de 14,6 mm de diàmetre, clavada a terra i amb el desmuntatge inclòs
---	-----------	---	---

Num.	Text	Tipus	[C]	[D]	[E]	[F]	TOTAL	Fórmula
1	ins pressa terra					40,000	40,000	C#*D#*E#*F#

TOTAL AMIDAMENT **40,000**

2	PGD4-614M	u	Punt de connexió a terra amb pont seccionador de platina de coure, muntat en caixa estanca i col·locat superficialment				
---	-----------	---	--	--	--	--	--

Num.	Text	Tipus	[C]	[D]	[E]	[F]	TOTAL	Fórmula
1						40,000	40,000	C#*D#*E#*F#

TOTAL AMIDAMENT **40,000**

3	EG380907	m	Conductor de coure nu, unipolar de secció 1x35 mm ² , muntat en malla de connexió a terra				
---	----------	---	--	--	--	--	--

AMIDAMENTS

Data: 19/02/24

Pàg.: 18

Num.	Text	Tipus	[C]	[D]	[E]	[F]	TOTAL	Fórmula
1	perimetre estructura coberta							
2					2,000	46,000	92,000	C#*D#*E#*F#
3					2,000	28,000	56,000	C#*D#*E#*F#

TOTAL AMIDAMENT **148,000**

4 EG11UB25 u

Caixa general de protecció de polièster reforçat amb fibra de vidre, del tipus BUC, de 250 A, segons esquema UNESA número 9, inclosa base portafusibles tripolar NHC T-1 (sense els fusibles) i neutre amobile, connexió mitjançant cargols inoxidables M10, grau de protecció IP41 IK09

Num.	Text	Tipus	[C]	[D]	[E]	[F]	TOTAL	Fórmula
1	enllaç		1,000				1,000	C#*D#*E#*F#

TOTAL AMIDAMENT **1,000**

5 PG35-DY8N m

Cable amb conductor de coure de tensió assignada inferior o igual a 450/750 V, de designació H07V-K, construcció segons norma UNE-EN 50525-2-31, unipolar, de secció 1x2,5 mm², amb aïllament de PVC, classe de reacció al foc Eca segons la norma UNE-EN 50575, col·locat en tub

Num.	Text	Tipus	[C]	[D]	[E]	[F]	TOTAL	Fórmula
1	instal·lació soterrada, circuit endoll i il·luminació							
3	tram de l'escola a la pista, previsió 2 u				2,000	32,000	64,000	C#*D#*E#*F#
5	tram transversal sota pista, previsió 2 u				2,000	29,000	58,000	C#*D#*E#*F#
7	tram longitudinal sota pista,2u				1,000	46,000	46,000	C#*D#*E#*F#
8					1,000	46,000	46,000	C#*D#*E#*F#

TOTAL AMIDAMENT **214,000**

6 EG22TL1K m

Tub corbale corrugat de polietilè, de doble capa, llisa la interior i corrugada l'exterior, de 125 mm de diàmetre nominal, aïllant i no propagador de la flama, resistència a l'impacte de 28 J, resistència a compressió de 450 N, muntat com a canalització soterrada

Num.	Text	Tipus	[C]	[D]	[E]	[F]	TOTAL	Fórmula
1	instal·lació soterrada, circuit endoll i il·luminació							
3	tram de l'escola a la pista, previsió 2 u				2,000	32,000	64,000	C#*D#*E#*F#
5	tram transversal sota pista, previsió 2 u				2,000	29,000	58,000	C#*D#*E#*F#
7	tram longitudinal sota pista,2u				1,000	46,000	46,000	C#*D#*E#*F#
8					1,000	46,000	46,000	C#*D#*E#*F#

TOTAL AMIDAMENT **214,000**

7 FDK262B7 u

Pericó de registre de formigó prefabricat sense fons de 40x40x45 cm, per a instal·lacions de serveis, col·locat sobre solera de formigó HM-20/B/40/I de 15 cm de gruix i reblert lateral amb terra de la mateixa excavació

Num.	Text	Tipus	[C]	[D]	[E]	[F]	TOTAL	Fórmula
1	registre derivació individual		4,000				4,000	C#*D#*E#*F#

TOTAL AMIDAMENT **4,000**

AMIDAMENTS

Data: 19/02/24

Pàg.: 19

8	FDKZ3154	u	Bastiment i tapa per a pericó de serveis, de fosa grisa de 420x420x40 mm i de 25 kg de pes, col·locat amb morter					
Num.	Text	Tipus	[C]	[D]	[E]	[F]	TOTAL	Fórmula
1	registre derivació individual		4,000				4,000	C#*D#*E#*F#
TOTAL AMIDAMENT							4,000	
9	EG4114JK	u	Interruptor automàtic magnetotèrmic de 63 A d'intensitat nominal, tipus ICP-M, tetrapolar (4P), de 6000 A de poder de tall segons UNE 20317, de 4 mòduls DIN de 18 mm d'amplària, muntat en perfil DIN					
AMIDAMENT DIRECTE							2,000	
10	EG482365	u	Protector per a sobretensions permanents i transitòries amb IGA integrat d'intensitat nominal 63 A, tetrapolar (3P+N), PIA corba C, de poder de tall segons UNE-EN 60898 de 6000 A, intensitat màxima transitòria 15 kA, muntat en perfil DIN					
Num.	Text	Tipus	[C]	[D]	[E]	[F]	TOTAL	Fórmula
1	iga		1,000				1,000	C#*D#*E#*F#
TOTAL AMIDAMENT							1,000	
11	EG21H81J	m	Tub rígid de plàstic sense halògens, de 25 mm de diàmetre nominal, aïllant i no propagador de la flama, amb una resistència a l'impacte de 2 J, resistència a compressió de 1250 N i una rigidesa dielèctrica de 2000 V, amb unió endollada i muntat superficialment					
AMIDAMENT DIRECTE							0,000	
12	EG161522	u	Caixa de derivació rectangular de plàstic, de 120x160 mm, amb grau de protecció IP-54, muntada superficialment					
AMIDAMENT DIRECTE							20,000	
13	EG63D15R	u	Presa de corrent de superfície, bipolar amb presa de terra lateral, (2P+T), 16 A 250 V, amb tapa i caixa estanca, amb grau de protecció IP-55, preu mitjà, muntada superficialment					
AMIDAMENT DIRECTE							20,000	
14	PG63-8961	u	Caixa de 2 elements, per a mecanisme modular, d'ABS, de preu alt, muntada superficialment					
AMIDAMENT DIRECTE							4,000	
15	EG64D17N	u	Polsador, de superfície, 10 A 250 V, amb 1 contacte NA, amb tecla i amb caixa estanca, preu mitjà, amb grau de protecció IP-55					
AMIDAMENT DIRECTE							4,000	

OBRA 01 PRESSUPOST COBERTA PISTA ESPORTIVA ESCOLA STA MARIA
CAPÍTOL 07 INSTAL·LACIÓ IL·LUMINACIÓ

NUM.	CODI	UA	DESCRIPCIÓ
------	------	----	------------

AMIDAMENTS

Data: 19/02/24

Pàg.: 20

1	BBELUM	u	<p>Suministro de proyector redondo de perfil plano, con baja resistencia al viento, UFO de BENITO, dimensiones (Lx Ax H) 350x350x160 mm, 6 kg, potencia 120 W, distribución lumínica circular 90°, regulación y control programable multinivel, temperatura de color 4000K, alta eficiencia, estándar Zhaga (Book 15), preparada para cualquier sistema de control de regulación. Para aplicaciones como: instalaciones deportivas (polideportivos, estadios, etc.), áreas industriales, arquitectónico., anclaje mediante lira permite orientaciones en cualquier ángulo de inclinación, opcionalmente dispone de accesorios para instalación suspendida o catenaria.</p> <p>El compromiso con la protección del entorno, el respeto del medio ambiente, la eficiencia en el consumo de recursos energéticos o la seguridad y salud laboral de los trabajadores son requisitos que tiene que cumplir la empresa suministradora del producto y para acreditarlo, debe disponer de las certificaciones de Gestión de Calidad ISO 9001:2015, Ambiental ISO 14001:2015, Seguridad y Salud en el Trabajo ISO 45001: 2018 y gestión energética ISO 50001: 2018.</p>					
---	--------	---	--	--	--	--	--	--

Num.	Text	Tipus	[C]	[D]	[E]	[F]	TOTAL	Fórmula
1	focus interior coberta				4,000	7,000	28,000	C#*D#*E#*F#

TOTAL AMIDAMENT **28,000**

2	PG35-DY8N	m	<p>Cable amb conductor de coure de tensió assignada inferior o igual a 450/750 V, de designació H07V-K, construcció segons norma UNE-EN 50525-2-31, unipolar, de secció 1x2,5 mm², amb aïllament de PVC, classe de reacció al foc Eca segons la norma UNE-EN 50575, col·locat en tub</p>					
---	-----------	---	---	--	--	--	--	--

Num.	Text	Tipus	[C]	[D]	[E]	[F]	TOTAL	Fórmula
1	cablejat enllumenat a les jasseres				7,000	28,000	196,000	C#*D#*E#*F#
2	cablejat enllumenat a pilars				2,000	9,000	18,000	C#*D#*E#*F#
3	tram endolls a pilars				4,000	1,500	6,000	C#*D#*E#*F#
6	comptat a ins EBT:							
7	tram soterrat circuit enllumenat							
8	tram soterrat circuit endolls							

TOTAL AMIDAMENT **220,000**

3	EG21H81J	m	<p>Tub rígido de plástico sense halògens, de 25 mm de diàmetre nominal, aïllant i no propagador de la flama, amb una resistència a l'impacte de 2 J, resistència a compressió de 1250 N i una rigidesa dielèctrica de 2000 V, amb unió endollada i muntat superficialment</p>					
---	----------	---	---	--	--	--	--	--

Num.	Text	Tipus	[C]	[D]	[E]	[F]	TOTAL	Fórmula
1	cablejat enllumenat a les jasseres				7,000	28,000	196,000	C#*D#*E#*F#
2	cablejat enllumenat a pilars				2,000	9,000	18,000	C#*D#*E#*F#
3	tram endolls a pilars				4,000	1,500	6,000	C#*D#*E#*F#
6	comptat a ins EBT:							
7	tram soterrat circuit enllumenat							
8	tram soterrat circuit endolls							

TOTAL AMIDAMENT **220,000**

4	PHT1-6NSD	u	<p>Potenciòmetre monobloc per a control de transformadors electrònics amb entrada de control d'1 a 10 V, de 230 V de tensió nominal, per a càrregues de fins a 10 A, col·locat superficialment</p>					
---	-----------	---	--	--	--	--	--	--

AMIDAMENT DIRECTE **1,000**

5	PHM1-DGEF	u	<p>Braç mural, de forma recta de tub d'acer galvanitzat de llargària 0,4 m, fixat amb platina i cargols</p>					
---	-----------	---	---	--	--	--	--	--

AMIDAMENTS

Data: 19/02/24

Pàg.: 21

AMIDAMENT DIRECTE 28,000

6	PHV1-HC0S	u	Sensor de nivell d'il.luminació interior, per a connexió a bus amb unitat d'acobrador, amb accessoris de muntatge, muntat i connectat
---	-----------	---	---

AMIDAMENT DIRECTE 4,000

7	PG10-DB1E	u	Armari metàl·lic des de 500x600x120 fins a 700x900x120 mm, per a servei exterior, amb porta amb finestreta, encastat
---	-----------	---	--

AMIDAMENT DIRECTE 1,000

8	PG1G-614G	u	Muntatge i desmuntatge de caixa general de protecció de 160 A per a canvi d'emplaçament, no inclou connexió per la companyia subministradora
---	-----------	---	--

AMIDAMENT DIRECTE 1,000

OBRA 01 PRESSUPOST COBERTA PISTA ESPORTIVA ESCOLA STA MARIA
 CAPÍTOL 08 INSTAL·LACIÓ PROTECCIÓ AL LLAMP

NUM.	CODI	UA	DESCRIPCIÓ
------	------	----	------------

1	PM90-HC45	u	Comptador de llamps instal·lat (d)
---	-----------	---	------------------------------------

Num.	Text	Tipus	[C]	[D]	[E]	[F]	TOTAL	Fórmula
1						1,000	1,000	C#*D#*E#*F#

TOTAL AMIDAMENT 1,000

2	PM93-B30F	u	Parallamps amb capçal dotat de dispositiu d'encebament (PDC) no electrònic, amb un avanç del temps d'encebament de 54 µs, amb N-I radi=74m,N-II radi=84m, N-III radi=99m,N-IV radi=114m d'acord amb assaig UNE 21186, amb pal d'acer galvanitzat de 6 m d'alçària, peça d'adaptació del dispositiu i elements de fixació per a suport amb placa base muntat sobre coberta
---	-----------	---	---

Num.	Text	Tipus	[C]	[D]	[E]	[F]	TOTAL	Fórmula
1						1,000	1,000	C#*D#*E#*F#

TOTAL AMIDAMENT 1,000

3	PM95-H9QV	u	Via d'espurnes de separació en execució a prova de foc, encapsulat metàl·lic, amb coberta de plàstic, amb 2 puntes de diàmetre 8 mm, tensió alterna de resposta de 2,5 kV/50 Hz i corrent nominal de descàrrega (8/20) 100 kA, col·locada soldada o amb borns de connexió
---	-----------	---	---

Num.	Text	Tipus	[C]	[D]	[E]	[F]	TOTAL	Fórmula
1						1,000	1,000	C#*D#*E#*F#

TOTAL AMIDAMENT 1,000

4	PG3B-E7DP	m	Conductor de coure nu, unipolar de secció 1x50 mm ² , muntat en malla de connexió a terra
---	-----------	---	--

Num.	Text	Tipus	[C]	[D]	[E]	[F]	TOTAL	Fórmula
1	tram de coberta					29,000	29,000	C#*D#*E#*F#
2	dos trams verticals				2,000	9,000	18,000	C#*D#*E#*F#

AMIDAMENTS

Data: 19/02/24

Pàg.: 22

3						0,000	0,000	C#*D#*E#*F#
---	--	--	--	--	--	-------	-------	-------------

TOTAL AMIDAMENT **47,000**

5	EG21HA1J	m	Tub rígid de plàstic sense halògens, de 40 mm de diàmetre nominal, aïllant i no propagador de la flama, amb una resistència a l'impacte de 2 J, resistència a compressió de 1250 N i una rigidesa dielèctrica de 2000 V, amb unió endollada i muntat superficialment					
---	----------	---	--	--	--	--	--	--

AMIDAMENT DIRECTE **6,000**

6	EGDZPOUTT	u	Subministrament i col·locació de pou estrella de posada a terra compost de: - 1 pont de comprovació format per platina de coure amb aïlladors i bornes de connexió. - 1 Placa de terres d'acer inoxidable. - 1 Arqueta de registre quadrada fabricada en polipropilè. - Via espurnes. S'inclou tot el material necessari per al seu correcte funcionament i connexió.					
---	-----------	---	--	--	--	--	--	--

AMIDAMENT DIRECTE **2,000**

7	PPMACC	u	Conjunt de complements i accessoris de la instal·lació de parallamp, incloent elements de fixació a estructura, protectors del cablejat de la instal·lació, via de xispes, suports, terminals, piques de coure, ponts de comporbació d'arquetes, 4 arquetes, tub de protecció i màstil					
---	--------	---	--	--	--	--	--	--

AMIDAMENT DIRECTE **1,000**

OBRA 01 PRESSUPOST COBERTA PISTA ESPORTIVA ESCOLA STA MARIA
CAPÍTOL 09 INSTAL·LACIÓ RECOLLIDA DE PLUVIALS

NUM.	CODI	UA	DESCRIPCIÓ
------	------	----	------------

1	PD54-HAJI	u	Morrió universal d'acer zincat, de forma esfèrica, de 130 mm de diàmetre, adaptable a desguassos de 60 a 125 mm de diàmetre, encastat al paviment					
---	-----------	---	---	--	--	--	--	--

Num.	Text	Tipus	[C]	[D]	[E]	[F]	TOTAL	Fórmula
1	final voladís 6 m alçada					1,000	1,000	C#*D#*E#*F#
2	trobada caps de pilars i coberta					7,000	7,000	C#*D#*E#*F#
3	trobada pilars i pèrgola a 3 m					7,000	7,000	C#*D#*E#*F#
5	pèrgola connexió					4,000	4,000	C#*D#*E#*F#

TOTAL AMIDAMENT **19,000**

2	PD16-HAWZ	m	Baixant de tub de xapa de zinc-titani amb unió longitudinal plegada, de diàmetre nominal 120 mm i de 0,6 mm de gruix, incloses les peces especials i fixat mecànicament amb brides					
---	-----------	---	--	--	--	--	--	--

Num.	Text	Tipus	[C]	[D]	[E]	[F]	TOTAL	Fórmula
1	a pilars			7,000		9,000	63,000	C#*D#*E#*F#
2	a final de voladís			1,000		7,000	7,000	C#*D#*E#*F#
4	a pèrgola de connexió			4,000		4,000	16,000	C#*D#*E#*F#

TOTAL AMIDAMENT **86,000**

3	PD1H-I6TY	u	Connexió de derivació individual de DN=90 mm a baixant, cavalcament de colzes existents, segellat de junts i càrrega manual de runa sobre camió o contenidor					
---	-----------	---	--	--	--	--	--	--

AMIDAMENTS

Data: 19/02/24

Pàg.: 23

Num.	Text	Tipus	[C]	[D]	[E]	[F]	TOTAL	Fórmula
1	final voladís 6 m alçada					1,000	1,000	C#*D#*E#*F#
2	trobada caps de pilars i coberta					7,000	7,000	C#*D#*E#*F#
3	trobada pilars i pèrgola a 3 m					7,000	7,000	C#*D#*E#*F#
5	pèrgola connexió					4,000	4,000	C#*D#*E#*F#

TOTAL AMIDAMENT **19,000**

4 PD31-56BJ u Pericó de peu de baixant i tapa fixa, de 45x45x50 cm de mides interiors, amb paret de 15 cm de gruix de maó massís de 290x140x50 mm, arrebossada i lliscada per dins amb morter 1:8, sobre solera de formigó en massa de 10 cm

Num.	Text	Tipus	[C]	[D]	[E]	[F]	TOTAL	Fórmula
1	final voladís 6 m					1,000	1,000	C#*D#*E#*F#
2	baixants a pilars de coberta					7,000	7,000	C#*D#*E#*F#
3	baixants a pèrgola					2,000	2,000	C#*D#*E#*F#

TOTAL AMIDAMENT **10,000**

5 PD77-79I2 m Clavegueró amb tub de polipropilè de paret tricapa per a sanejament sense pressió, de DN 315 mm i de SN 12 (12 kN/m²) de rigidesa anular, sobre llit de sorra de 15 cm de gruix i reblert amb sorra fins a 30 cm per sobre del tub, amb picó vibrant de combustible

Num.	Text	Tipus	[C]	[D]	[E]	[F]	TOTAL	Fórmula
1	tram de desguàs coberta i renovació existent				2,000	86,000	172,000	C#*D#*E#*F#

TOTAL AMIDAMENT **172,000**

6 PD57-7ABK u Canal d'acer galvanitzat de tipus reixa amb pendent, sortida lliure, horitzontal, d'1,5 mm de gruix, de 100 a 200 mm d'amplària, de 100 a 200 mm d'alçària, per a una càrrega classe C 250, col·locada

Num.	Text	Tipus	[C]	[D]	[E]	[F]	TOTAL	Fórmula
1	final voladís 6 m alçada					3,000	3,000	C#*D#*E#*F#
2	trobada inclinacions coberta a voladís					3,000	3,000	C#*D#*E#*F#
3	trobada amb pèrgola alçada 3m				6,000	7,500	45,000	C#*D#*E#*F#
4	pèrgola de connexió amb escola				2,000	10,000	20,000	C#*D#*E#*F#

TOTAL AMIDAMENT **71,000**

OBRA 01 PRESSUPOST COBERTA PISTA ESPORTIVA ESCOLA STA MARIA
CAPÍTOL 10 INSTAL·LACIÓ SANEJAMENT I FONTANERIA

NUM.	CODI	UA	DESCRIPCIÓ
1	PD06-VO30	u	Pou de registre de formigó prefabricat circular de diàmetre 80 cm i 1,6 m de fondària, amb solera de formigó en massa HM - 20 / B / 20 / X0 amb una quantitat de ciment de 200 kg/m ³ i relació aigua ciment =< 0.6 de 15 cm de gruix amb mitja canya, i part proporcional de peces especials, bastiment quadrat aparent de fosa dúctil per a pou de registre i tapa abatible, pas lliure de 700 mm de diàmetre i classe D400 segons norma UNE-EN 124 col·locat amb morter i graons de polipropilè armat

AMIDAMENT DIRECTE **3,000**

AMIDAMENTS

Data: 19/02/24

Pàg.: 24

2	EG22TL1K	m	Tub corbable corrugat de polietilè, de doble capa, llisa la interior i corrugada l'exterior, de 125 mm de diàmetre nominal, aïllant i no propagador de la flama, resistència a l'impacte de 28 J, resistència a compressió de 450 N, muntat com a canalització soterrada					
---	----------	---	--	--	--	--	--	--

Num.	Text	Tipus	[C]	[D]	[E]	[F]	TOTAL	Fórmula
1	instal·lació soterrada, circuit endoll i il·luminació							
3	tram de l'escola a la pista, previsió 2 u				2,000	32,000	64,000	C#*D#*E#*F#
5	tram transversal sota pista, previsió 2 u				2,000	29,000	58,000	C#*D#*E#*F#
7	tram longitudinal sota pista,2u				1,000	46,000	46,000	C#*D#*E#*F#
8					1,000	46,000	46,000	C#*D#*E#*F#

TOTAL AMIDAMENT **214,000**

3	EN319A27	u	Vàlvula de bola manual amb rosca, de dues peces amb pas total, d'acer inoxidable 1.4408 (AISI 316), de diàmetre nominal 2", de 64 bar de PN i preu alt, muntada superficialment					
---	----------	---	---	--	--	--	--	--

Num.	Text	Tipus	[C]	[D]	[E]	[F]	TOTAL	Fórmula
1	escomesa		2,000				2,000	C#*D#*E#*F#

TOTAL AMIDAMENT **2,000**

4	EFB19625	m	Tub de polietilè de designació PE 100, de 63 mm de diàmetre nominal, de 16 bar de pressió nominal, sèrie SDR 11, UNE-EN 12201-2, soldat, amb grau de dificultat mitjà, utilitzant accessoris de plàstic i col·locat al fons de la rasa					
---	----------	---	--	--	--	--	--	--

Num.	Text	Tipus	[C]	[D]	[E]	[F]	TOTAL	Fórmula
1	escomesa		1,000	75,000			75,000	C#*D#*E#*F#

TOTAL AMIDAMENT **75,000**

5	TNIRR2516	m	Tubo monocapa de polipropileno copolímero random PPR, SDR7,4, de diàmetre 25mm y 3,5 mm de espesor, según norma UNE EN 15874, para instalaciones de fontanería (AFS, ACS) y calefacción, con temperaturas comprendidas entre -20°C y 95°C, presión nominal PN16, con espesor de aislamiento térmico mediante cálculo por el procedimiento alternativo conforme al RITE, según criterios de la norma UNE-EN ISO 12241. Presentación en barra de 4 m, color azul niron, ref. TNIRR2510 de la serie Niron de ITALSAN					
---	-----------	---	---	--	--	--	--	--

Num.	Text	Tipus	[C]	[D]	[E]	[F]	TOTAL	Fórmula
1	aigua freda		1,000			35,000	35,000	C#*D#*E#*F#

TOTAL AMIDAMENT **35,000**

6	UARM4.3.1555	m	m de aislamiento térmico flexible para tuberías termoplásticas de diámetro 40 mm, con coquilla de espuma elastomérica (tipo NBR) Armaflex® IT, con factor de resistencia a la difusión del vapor de agua (μ) ≥ 5000 (promedio 7.000), conductividad térmica λ a 10°C $\leq 0,039$ W/(m.K) y clasificación al fuego M1 (UNE 23727), de espesor 9 mm (ref. IT-09X040), adecuadamente encolado, señalizado y totalmente instalado, incluido p.p. de elementos singulares					
---	--------------	---	--	--	--	--	--	--

Num.	Text	Tipus	[C]	[D]	[E]	[F]	TOTAL	Fórmula
1	aigua freda		1,000	10,000			10,000	C#*D#*E#*F#

TOTAL AMIDAMENT **10,000**

7	EJ2ZN43K	u	Maniguet flexible, de malla metàl·lica amb ànima interior sintètica, preu mitjà, amb dues unions roscades de 1/2"					
---	----------	---	---	--	--	--	--	--

Num.	Text	Tipus	[C]	[D]	[E]	[F]	TOTAL	Fórmula

AMIDAMENTS

Data: 19/02/24

Pàg.: 25

1	rentamans		16,000				16,000	C#*D#*E#*F#
2	inodors		11,000				11,000	C#*D#*E#*F#

TOTAL AMIDAMENT **27,000**

8 EJ2ZU005 u Aixeta de servei, de llautó cromat, preu alt, amb entrada i sortida de 3/4"

Num.	Text	Tipus	[C]	[D]	[E]	[F]	TOTAL	Fórmula
1	vestuaris		4,000				4,000	C#*D#*E#*F#

TOTAL AMIDAMENT **4,000**

9 ENE19304 u Filtre colador de llautó, de diàmetre nominal 2'', de 16 bar de PN, rosca, muntat superficialment

Num.	Text	Tipus	[C]	[D]	[E]	[F]	TOTAL	Fórmula
1	escomesa		1,000				1,000	C#*D#*E#*F#

TOTAL AMIDAMENT **1,000**

OBRA 01 PRESSUPOST COBERTA PISTA ESPORTIVA ESCOLA STA MARIA
 CAPÍTOL 11 CONDICIONAMENT DE L'ESPAI I URBANITZACIÓ

NUM.	CODI	UA	DESCRIPCIÓ
------	------	----	------------

1 P93M-I6MY m2 Solera de formigó per armar amb additiu hidròfug HA - 30 / B / 20 / XC3 amb una quantitat de ciment de 300 kg/m3 i relació aigua ciment =< 0.55, de gruix 15 cm, abocat des de camió

Num.	Text	Tipus	[C]	[D]	[E]	[F]	TOTAL	Fórmula
1	nova solera de pista sobre superfície excavada					593,000	593,000	C#*D#*E#*F#
3	nova solera sota pèrgola de connexió					50,000	50,000	C#*D#*E#*F#

TOTAL AMIDAMENT **643,000**

2 P9GJ-HBOS m Segellat de fissures en paviment de formigó de zona esportiva, amb sanejat dels llavis, neteja de la fissura amb aire a pressió, i aplicació de massilla de poliuretà amb una pistola d'injecció manual

Num.	Text	Tipus	[C]	[D]	[E]	[F]	TOTAL	Fórmula
1	junta entre la nova solera i la solera existent					130,000	130,000	C#*D#*E#*F#

TOTAL AMIDAMENT **130,000**

3 P93M-JQBX m2 Solera de formigó per armar amb additiu hidròfug HA - 30 / B / 20 / XC3 amb una quantitat de ciment de 300 kg/m3 i relació aigua ciment =< 0.55, de gruix 10 cm, abocat des de camió

Num.	Text	Tipus	[C]	[D]	[E]	[F]	TOTAL	Fórmula
1	capa de formigó unint ambdues soleres de la pista					1.278,000	1.278,000	C#*D#*E#*F#
4	solera rampa casal de les dones				2,000	10,100	20,200	C#*D#*E#*F#

TOTAL AMIDAMENT **1.298,200**

AMIDAMENTS

Data: 19/02/24

Pàg.: 26

4	PBA5-HB5J	u	Repintat de pista poliesportiva tipus PP3 segons normes NIDE, amb pintura de poliuretà, amb mitjans manuals, amb neteja prèvia de les marques antigues
---	-----------	---	--

AMIDAMENT DIRECTE **1,000**

5	EAS010	kg	<p>Acer UNE-EN 10025 S275JR, en pilars formats per peces compostes de perfils laminats en calent de les sèries IPN, IPE, HEB, HEA, HEM o UPN, acabat amb emprimació antioxidant protecció C5 segons ISO 12944, col·locat amb unions cargolades en obra, a una altura de més de 3 m.</p> <p>Criteri de valoració econòmica: El preu inclou els cargols, els talls, les escapçadures, les peces especials, les plaques d'arrencada i de transició de pilar inferior a superior, els casquets i els elements auxiliars de muntatge.</p> <p>Inclou: Neteja i preparació del plànol de suport. Replanteig i marcat dels eixos. Col·locació i fixació provisional del pilar. Aplomat i anivellació. Execució de les unions cargolades.</p> <p>Criteri d'amidament de projecte: Pes nominal mesurat segons documentació gràfica de Projecte.</p> <p>Criteri de mesura d'obra: Es determinarà, a partir del pes obtingut en bàscula oficial de les unitats arribades a obra, el pes de les unitats realment executades segons especificacions de Projecte.</p>
---	--------	----	--

Num.	Text	Tipus	[C]	[D]	[E]	[F]	TOTAL	Fórmula
1	subestructura cistelles laterals		0,000					C#*F#*61.3
4			4,000			7,300	1.789,960	C#*F#*61.3
5			4,000			7,300	1.789,960	C#*F#*61.3
6			4,000			2,000	490,400	C#*F#*61.3
7			4,000			2,000	490,400	C#*F#*61.3

TOTAL AMIDAMENT **4.560,720**

6	RNI010	m ²	<p>Aplicació manual d'una mà d'emprimació sintètica antioxidant protecció C5 segons ISO 12944, d'assecat ràpid, color vermell òxid, acabat mat, a base de resines alquídiques modificades, pigments orgànics, pigments inorgànics, pigments antioxidants, fosfat de zinc i dissolvent formulat a base d'una mescla d'hidrocarburs (rendiment: 0,091 l/m²), sobre estructura metàl·lica de perfils laminats d'acer.</p> <p>Inclou: Preparació i neteja de la superfície suport. Aplicació d'una mà d'emprimació.</p> <p>Criteri d'amidament de projecte: Superfície mesurada segons documentació gràfica de Projecte.</p> <p>Criteri de mesura d'obra: Es mesurarà la superfície realment executada segons especificacions de Projecte.</p>
---	--------	----------------	---

Num.	Text	Tipus	[C]	[D]	[E]	[F]	TOTAL	Fórmula
1	PINTAT EN OBRA DE RASCADES		50,000	0,500	0,500		12,500	C#*D#*E#*F#
3	subestructura cistelles laterals		0,000				0,000	C#*D#*E#*F#
6			4,000	1,200		7,300	35,040	C#*D#*E#*F#
7			4,000	1,200		7,300	35,040	C#*D#*E#*F#
8			4,000	1,200		2,000	9,600	C#*D#*E#*F#
9			4,000	1,200		2,000	9,600	C#*D#*E#*F#

TOTAL AMIDAMENT **101,780**

7	PEQESPO	u	Equipament esportiu de conjunt de dos cistelles de basket plegables lateralment amb tauler de fibra i capacitat d'adaptació a alçada de minibasket
---	---------	---	--

AMIDAMENT DIRECTE **2,000**

8	PEQESP2	u	conjunt de dos cistelles de basket de plegament vertical (contra sostre) i tauler de fibra de vidre amb adaptació a alçada de minibasket
---	---------	---	--

AMIDAMENT DIRECTE **1,000**

AMIDAMENTS

Data: 19/02/24

Pàg.: 27

9	PEQESP3	u	Dispositiu de seguretat de cistelles de plaigament lateral segons DF				
---	---------	---	--	--	--	--	--

AMIDAMENT DIRECTE 2,000

10	PQS3-HBP6	m2	Protecció per a columnes o obstacles verticals amb nucli d'escuma de poliuretà ignífug, densitat 25 kg/m3, de 15 cm de gruix amb funda de polièster, fixada a l'obstacle amb fixacions mecàniques				
----	-----------	----	---	--	--	--	--

Num.	Text	Tipus	[C]	[D]	[E]	[F]	TOTAL	Fórmula
1	protecció de pilars per evitar cops de jugadors			20,000	2,000	0,780	31,200	C#*D#*E#*F#

TOTAL AMIDAMENT 31,200

11	PQS4-HBQ9	u	Joc de pals voleibol metàl·lics de diàmetre 10 cm per a fixar a encastat al paviment amb regulació d'alçada amb regla numerada, tensor mecànic, amb xarxa de voleibol competició confeccionada en trena de poliamida de 3 mm amb cable d'acer plastificat de 6 mm i amb fundes per a varetes				
----	-----------	---	--	--	--	--	--

AMIDAMENT DIRECTE 1,000

12	PQS0-HBQE	u	Ancoratge metàl·lic per a porteria amb tapa col·locat encastat al paviment amb morter de resines epoxi, amb perforació de paviment feta amb màquina amb corona de diamant				
----	-----------	---	---	--	--	--	--

AMIDAMENT DIRECTE 4,000

13	PQS0-HBQA	u	Ancoratge metàl·lic per a pal de voleibol amb tapa, col·locat encastat al paviment amb morter de resines epoxi, amb perforació de paviment feta amb màquina amb corona de diamant				
----	-----------	---	---	--	--	--	--

Num.	Text	Tipus	[C]	[D]	[E]	[F]	TOTAL	Fórmula
1						4,000	4,000	C#*D#*E#*F#

TOTAL AMIDAMENT 4,000

14	PQS6-HAN0	m	Xarxa de fil trenat de poliamida de 4 mm de gruix i de 80 x 80 mm de pas, amb corda perimetral de poliamida de 12 mm de gruix, inclòs tensors, muntada sobre màstils d'acer galvanitzat de 6 m d'alçada, cada 7,6 m amb platines i ancorats sobre daus de formigó				
----	-----------	---	---	--	--	--	--

Num.	Text	Tipus	[C]	[D]	[E]	[F]	TOTAL	Fórmula
1		T						
2		C	Unitats	Longitud	Ample	Alçada		
3	lateral llarg		2,000	46,000			92,000	C#*D#
4	lateral curt		2,000	29,000			58,000	C#*D#
5	xarxa fixada a pilars de l'estructura							
6	de coberta, sense pals de subjecció							
7	intermitjos, només els tensors necessaris							
8	tot segons DF							

TOTAL AMIDAMENT 150,000

15	PBA5-HB5F	u	Premarcatge i pintat de pista poliesportiva tipus PP4 segons normes NIDE (32x44 m, 2 voleibol, 2 basket, 1 handball), amb pintura de poliuretà, amb mitjans manuals				
----	-----------	---	---	--	--	--	--

AMIDAMENTS

Data: 19/02/24

Pàg.: 28

AMIDAMENT DIRECTE **1,000**

16 PBA5-HB5C u

Premarcatge i pintat de pista poliesportiva tipus PP1 segons normes NIDE (19x32 m, 1 voleibol, 1 basket), amb pintura de poliuretà, amb mitjans manuals

AMIDAMENT DIRECTE **1,000**OBRA 01 PRESSUPOST COBERTA PISTA ESPORTIVA ESCOLA STA MARIA
CAPÍTOL 12 GESTIÓ DE RESIDUS

NUM.	CODI	UA	DESCRIPCIÓ
1	GTA020	m ³	<p>Transport de terres amb camió dels productes procedents de l'excavació de qualsevol tipus de terreny a abocador específic, instal·lació de tractament de residus de construcció i demolició externa a l'obra o centre de valorització o eliminació de residus, situat a una distància màxima de 20 km.</p> <p>Criteri de valoració econòmica: El preu inclou el temps d'espera en obra durant les operacions de càrrega, el viatge d'anada, la descàrrega i el viatge de tornada, però no inclou la càrrega en obra.</p> <p>Inclou: Transport de terres a l'abocador específic, instal·lació de tractament de residus de construcció i demolició externa a l'obra o centre de valorització o eliminació de residus, amb protecció de les mateixes mitjançant la seva cobertura amb teles.</p> <p>Criteri d'amidament de projecte: Volum mesurat sobre les seccions teòriques de les excavacions, incrementades cadascuna d'elles pel seu corresponent coeficient d'esponjament, d'acord amb el tipus de terreny considerat.</p> <p>Criteri de mesura d'obra: Es mesurarà, incloent l'estufament, el volum de terres realment transportat segons especificacions de Projecte.</p>

Num.	Text	Tipus	[C]	[D]	[E]	[F]	TOTAL	Fórmula
1	Pilar P1		1,000	3,100	3,100	0,900	8,649	C#*D#*E#*F#
2	Pilars P2 P3 i P4		3,000	2,200	3,200	0,900	19,008	C#*D#*E#*F#
3	Pilar P5		1,000	3,200	3,200	0,900	9,216	C#*D#*E#*F#
4	Pilars P6.P8.P10.P12.P14		5,000	3,500	2,400	0,900	37,800	C#*D#*E#*F#
5	Pilars P7.P9.P11.P13.P15		5,000	3,300	2,300	0,900	34,155	C#*D#*E#*F#
6	Pilar P16		1,000	2,900	2,900	0,900	7,569	C#*D#*E#*F#
7	Plars P17 P18 i P19		3,000	2,100	3,100	0,900	17,577	C#*D#*E#*F#
8	Pilar P20		1,000	2,700	2,700	0,900	6,561	C#*D#*E#*F#
9	Bigues x C1		2,000	4,900	0,400	0,600	2,352	C#*D#*E#*F#
10			2,000	4,800	0,400	0,600	2,304	C#*D#*E#*F#
11	Bigues y C1		4,000	5,100	0,400	0,600	4,896	C#*D#*E#*F#
12			4,000	5,200	0,400	0,600	4,992	C#*D#*E#*F#
13	Bigues x C2		1,000	4,500	0,400	0,600	1,080	C#*D#*E#*F#
14			1,000	4,600	0,400	0,600	1,104	C#*D#*E#*F#
15			1,000	4,350	0,400	0,600	1,044	C#*D#*E#*F#
16			1,000	4,300	0,400	0,600	1,032	C#*D#*E#*F#
17	Bigues y C2		1,000	4,850	0,400	0,600	1,164	C#*D#*E#*F#
18			1,000	4,995	0,400	0,600	1,199	C#*D#*E#*F#
19			1,000	4,750	0,400	0,600	1,140	C#*D#*E#*F#
20			1,000	4,750	0,400	0,600	1,140	C#*D#*E#*F#
21	Desmunt		1,000	49,000	32,000	0,300	470,400	C#*D#*E#*F#
22	Esponjament		65,000				65,000	C#*D#*E#*F#

AMIDAMENTS

Data: 19/02/24

Pàg.: 29

TOTAL AMIDAMENT 699,3822 GTB020 m³

Cànon d'abocament per lliurament de terres procedents de l'excavació, en abocador específic, instal·lació de tractament de residus de construcció i demolició externa a l'obra o centre de valorització o eliminació de residus.
 Criteri de valoració econòmica: El preu no inclou el transport.
 Criteri d'amidament de projecte: Volum mesurat sobre les seccions teòriques de les excavacions, incrementades cadascuna d'elles pel seu corresponent coeficient d'esponjament, d'acord amb el tipus de terreny considerat.
 Criteri de mesura d'obra: Es mesurarà, incloent l'estufament, el volum de terres realment entregat segons especificacions de Projecte.

Num.	Text	Tipus	[C]	[D]	[E]	[F]	TOTAL	Fórmula
1	Pilar P1		1,000	3,100	3,100	0,900	8,649	C#*D#*E#*F#
2	Pilars P2.P3 i P4		3,000	2,200	3,200	0,900	19,008	C#*D#*E#*F#
3	Pilar P5		1,000	3,200	3,200	0,900	9,216	C#*D#*E#*F#
4	Pilars P6.P8.P10.P12.P14		5,000	3,500	2,400	0,900	37,800	C#*D#*E#*F#
5	Pilars P7.P9.P11.P13.P15		5,000	3,300	2,300	0,900	34,155	C#*D#*E#*F#
6	Pilar P16		1,000	2,900	2,900	0,900	7,569	C#*D#*E#*F#
7	Plars P17.P18 i P19		3,000	2,100	3,100	0,900	17,577	C#*D#*E#*F#
8	Pilar P20		1,000	2,700	2,700	0,900	6,561	C#*D#*E#*F#
9	Bigues x C1		2,000	4,900	0,400	0,600	2,352	C#*D#*E#*F#
10			2,000	4,800	0,400	0,600	2,304	C#*D#*E#*F#
11	Bigues y C1		4,000	5,100	0,400	0,600	4,896	C#*D#*E#*F#
12			4,000	5,200	0,400	0,600	4,992	C#*D#*E#*F#
13	Bigues x C2		1,000	4,500	0,400	0,600	1,080	C#*D#*E#*F#
14			1,000	4,600	0,400	0,600	1,104	C#*D#*E#*F#
15			1,000	4,350	0,400	0,600	1,044	C#*D#*E#*F#
16			1,000	4,300	0,400	0,600	1,032	C#*D#*E#*F#
17	Bigues y C2		1,000	4,850	0,400	0,600	1,164	C#*D#*E#*F#
18			1,000	4,995	0,400	0,600	1,199	C#*D#*E#*F#
19			1,000	4,750	0,400	0,600	1,140	C#*D#*E#*F#
20			1,000	4,750	0,400	0,600	1,140	C#*D#*E#*F#
21	Desmunt		1,000	49,000	32,000	0,300	470,400	C#*D#*E#*F#
22	Esponjament		65,000				65,000	C#*D#*E#*F#

TOTAL AMIDAMENT 699,3823 GRA020 m³

Transport amb camió de mescla sense classificar de residus inerts produïts en obres de construcció i/o demolició, a abocador específic, instal·lació de tractament de residus de construcció i demolició externa a l'obra o centre de valorització o eliminació de residus, situat a 30 km de distància.
 Criteri de valoració econòmica: El preu inclou el temps d'espera en obra durant les operacions de càrrega, el viatge d'anada, la descàrrega i el viatge de tornada, però no inclou la càrrega en obra.
 Criteri d'amidament de projecte: Volum teòric, estimat a partir del pes i la densitat aparent dels diferents materials que componen els residus, segons documentació gràfica de Projecte.
 Criteri de mesura d'obra: Es mesurarà, incloent l'estufament, el volum de residus realment transportat segons especificacions de Projecte.

Num.	Text	Tipus	[C]	[D]	[E]	[F]	TOTAL	Fórmula
1			1,000	49,000	32,000	0,150	235,200	C#*D#*E#*F#
2	Esponjament		23,500				23,500	C#*D#*E#*F#

TOTAL AMIDAMENT 258,700

AMIDAMENTS

Data: 19/02/24

Pàg.: 30

4 GRB020 m³

Cànon d'abocament per lliurament de mescla sense classificar de residus inerts produïts a obres de construcció i/o demolició, en abocador específic, instal·lació de tractament de residus de construcció i demolició externa a l'obra o centre de valorització o eliminació de residus.

Criteri de valoració econòmica: El preu no inclou el transport.

Criteri d'amidament de projecte: Volum teòric, estimat a partir del pes i la densitat aparent dels diferents materials que componen els residus, segons documentació gràfica de Projecte.

Criteri de mesura d'obra: Es mesurarà, incloent l'estufament, el volum de residus realment entregat segons especificacions de Projecte.

Num.	Text	Tipus	[C]	[D]	[E]	[F]	TOTAL	Fórmula
1			1,000	49,000	32,000	0,150	235,200	C#*D#*E#*F#
2	Esponjament		23,000				23,000	C#*D#*E#*F#

TOTAL AMIDAMENT **258,200**

OBRA 01 PRESSUPOST COBERTA PISTA ESPORTIVA ESCOLA STA MARIA
CAPÍTOL 13 CONTROL DE QUALITAT

NUM.	CODI	UA	DESCRIPCIÓ
------	------	----	------------

1 XEH016 U

Assaig a realitzar en laboratori acreditat a l'àrea tècnica corresponent, sobre una mostra de formigó fresc, presa en obra segons UNE-EN 12350-1, per a la determinació de les següents característiques: consistència del formigó fresc mitjançant el mètode d'assentament del con d'Abrams segons UNE-EN 12350-2 i resistència característica a compressió del formigó endurit amb fabricació i curació de quatre provetes cilíndriques de 15x30 cm segons UNE-EN 12390-2, recapat i ruptura a compressió d'aquestes segons UNE-EN 12390-3. Inclú desplaçament a obra, presa de mostra i informe de resultats.

Inclou: Desplaçament a obra. Presa de mostres. Realització dels assajos. Redacció d'informe dels resultats dels assajos realitzats.

Criteri d'amidament de projecte: Assaig a realitzar, segons documentació del Pla de control de qualitat.

Num.	Text	Tipus	[C]	[D]	[E]	[F]	TOTAL	Fórmula
1			8,000				8,000	C#*D#*E#*F#

TOTAL AMIDAMENT **8,000**

2 XMP030 U

Assajos a realitzar en laboratori acreditat a l'àrea tècnica corresponent, sobre una mostra de perfil laminat per a ús en estructura metàl·lica, agafada en obra, per a la determinació del gruix del recobriments, segons UNE-EN ISO 2808. Fins i tot desplaçament a obra i informe de resultats.

Inclou: Desplaçament a obra. Presa de mostres. Realització dels assajos. Redacció d'informe dels resultats dels assajos realitzats.

Criteri d'amidament de projecte: Assaig a realitzar, segons documentació del Pla de control de qualitat.

Num.	Text	Tipus	[C]	[D]	[E]	[F]	TOTAL	Fórmula
1			20,000				20,000	C#*D#*E#*F#

TOTAL AMIDAMENT **20,000**

3 XMS020 U

Assaig no destructiu a realitzar per laboratori acreditat a l'àrea tècnica corresponent, sobre una unió soldada en estructura metàl·lica, mitjançant líquids penetrants per a la determinació de les imperfeccions superficials de la unió, segons UNE-EN ISO 3452-1. Fins i tot desplaçament a obra i informe de resultats.

Inclou: Desplaçament a obra. Realització de l'assaig. Redacció d'informe del resultat del assaig realitzat.

Criteri d'amidament de projecte: Assaig a realitzar, segons documentació del Pla de control de qualitat.

Criteri de mesura d'obra: Es mesurarà el nombre d'assajos realitzats per laboratori acreditat segons especificacions de Projecte.

Num.	Text	Tipus	[C]	[D]	[E]	[F]	TOTAL	Fórmula
------	------	-------	-----	-----	-----	-----	-------	---------

AMIDAMENTS

Data: 19/02/24

Pàg.: 31

1		150,000				150,000	C#*D#*E#*F#
---	--	---------	--	--	--	---------	-------------

TOTAL AMIDAMENT **150,000**

4	XMS020AR	U	Assaig no destructiu a realitzar per laboratori acreditat a l'àrea tècnica corresponent, sobre una unió soldada en estructura metàl·lica, mitjançant ultrasons per a la determinació dels defectes interns de la unió, segons NF EN 1714. Fins i tot desplaçament a obra i informe de resultats. Inclou: Desplaçament a obra. Realització de l'assaig. Redacció d'informe del resultat del assaig realitzat. Criteri d'amidament de projecte: Assaig a realitzar, segons documentació del Pla de control de qualitat. Criteri de mesura d'obra: Es mesurarà el nombre d'assaigs realitzats per laboratori acreditat segons especificacions de Projecte. (XMS020b)				
---	----------	---	--	--	--	--	--

Num.	Text	Tipus	[C]	[D]	[E]	[F]	TOTAL	Fórmula
1			30,000				30,000	C#*D#*E#*F#

TOTAL AMIDAMENT **30,000**

5	PQST-02FU	u	Assaig de resistència de les subjeccions de la xarxa d'una porteria de futbol, segons la norma UNE-EN 748				
---	-----------	---	---	--	--	--	--

AMIDAMENT DIRECTE **0,000**

6	PQST-02FT	u	Determinació de l'absorció d'impactes de l'encoixinat d'elements arquitectònics en instal·lacions esportives, segons la norma UNE-EN 913				
---	-----------	---	--	--	--	--	--

AMIDAMENT DIRECTE **0,000**

OBRA 01 PRESSUPOST COBERTA PISTA ESPORTIVA ESCOLA STA MARIA
CAPÍTOL 14 SEGURETAT I SALUT

NUM.	CODI	UA	DESCRIPCIÓ
------	------	----	------------

1	P1471-65NL	u	Aparell d'ancoratge per a equip de protecció individual contra caiguda d'alçada, homologat segons UNE-EN 795, amb fixació amb tac químic
---	------------	---	--

AMIDAMENT DIRECTE **2,000**

2	P1481-EQEU	u	Arnès per a senyalista, amb tires reflectants a la cintura, al pit, a l'esquena i als tirants, homologat segons UNE-EN 340 i UNE-EN 471
---	------------	---	---

AMIDAMENT DIRECTE **3,000**

3	P148E-EQF2	u	Vestit ignífug
---	------------	---	----------------

AMIDAMENT DIRECTE **3,000**

4	P1489-FIGM	u	Jaqueta per a soldador, de serratge, homologada segons UNE-EN 340, UNE-EN 470-1/A1 i UNE-EN 348
---	------------	---	---

AMIDAMENT DIRECTE **2,000**

5	P1489-FIGR	u	Jaqueta de treball per a soldadors i/o treballadors de tubs, de cotó (100%), amb butxaques, homologada segons UNE-EN 340, UNE-EN 470-1/A1 i UNE-EN 348
---	------------	---	--

AMIDAMENT DIRECTE **4,000**

AMIDAMENTS

Data: 19/02/24

Pàg.: 32

6	P1488-EQF0	u	Impermeable tipus enginyer, per a treballs de construcció en general, amb jaqueta, caputxa i pantalons, de niló soldat, homologat segons UNE-EN 340
			AMIDAMENT DIRECTE 4,000
7	P1487-EQE0	u	Granota de treball, de polièster i cotó, amb butxaques exteriors
			AMIDAMENT DIRECTE 4,000
8	P1483-EQEC	u	Camisa de treball, de cotó, amb butxaques exteriors
			AMIDAMENT DIRECTE 4,000
9	P1477-65LK	u	Casc de seguretat, de polietilè, amb un pes màxim de 400 g, amb protectors auditius i pantalla facial amb visor de malla de reixeta metàl·lica, acoblada amb arnès abatible, homologat segons UNE-EN 812/A1, UNE-EN 352-3 i UNE-EN 1731
			AMIDAMENT DIRECTE 5,000
10	P1477-65LO	u	Casc de seguretat dielèctric per a baixa tensió polietilè, homologat segons UNE-EN 50365
			AMIDAMENT DIRECTE 2,000
11	P147K-EQDM	u	Parella de guants de material aïllant per a treballs elèctrics, classe 0, logotip color vermell, tensió màxima 1000 V, homologats segons UNE-EN 420
			AMIDAMENT DIRECTE 5,000
12	P147L-EQD8	u	Parella de guants d'alta resistència al tall i a l'abració per a ferrallista, amb dits i palmell de cautxú rugós sobre suport de cotó, i subjecció elàstica al canell, homologats segons UNE-EN 388 i UNE-EN 420
			AMIDAMENT DIRECTE 2,000
13	P147W-H8XL	u	Muntatge i desmuntatge de sistema anticaigudes format per pescant, peça encastada a pilar, dispositiu retràtil autoblocant i arnès anticaigudes
			AMIDAMENT DIRECTE 0,000
14	P147Z-FITK	u	Ulleres de seguretat hermètiques per a esmerillar, amb muntura de cascoleta de policarbonat amb respiradors i recolzament nasal, adaptables amb cinta elàstica, amb visors circulars de 50 mm de D roscats a la muntura, homologades segons UNE-EN 167 i UNE-EN 168
			AMIDAMENT DIRECTE 4,000
15	P147X-65NJ	u	Sistema de subjecció en posició de treball i prevenció de pèrdua d'equilibri, compost d'una banda de cintura, sivella, recolzament dorsal, elements d'enganxament, connector, element d'amarrament del sistema d'ajust de longitud, homologat segons UNE-EN 358, UNE-EN 362, UNE-EN 354 i UNE-EN 364/AC
			AMIDAMENT DIRECTE 4,000
16	P1474-65MX	u	Parella de botes baixes de seguretat industrial per a soldador, resistents a la humitat, de pell rectificadada adobada al crom, amb turmellera encoixinada, amb llengüeta de manxa de despreniment ràpid, puntera metàl·lica, sola antilliscant, falca amortidora d'impactes al taló i sense plantilla metàl·lica, homologades segons UNE-EN ISO 20344, UNE-EN ISO 20345, UNE-EN ISO 20346 i UNE-EN ISO 20347

AMIDAMENTS

Data: 19/02/24

Pàg.: 33

AMIDAMENT DIRECTE **4,000**

17	P1474-65MW	u	Parella de botes baixes de seguretat industrial per a encofrador, resistents a la humitat, de pell rectificada, amb turmellera encoixinada, amb puntera metàl·lica, sola antilliscant, falca amortidora d'impactes al taló i amb plantilla metàl·lica, homologades segons UNE-EN ISO 20344, UNE-EN ISO 20345, UNE-EN ISO 20346 i UNE-EN ISO 20347
----	------------	---	---

AMIDAMENT DIRECTE **4,000**

18	P191-HOOF	u	Cala de fins a 0,125 m2 de superfície, per a localitzar fuita d'aigua o instal·lació avariada, en paviment de qualsevol gruix i material i càrrega manual de runa sobre contenidor
----	-----------	---	--

AMIDAMENT DIRECTE **4,000**

19	P1B1-HORE	u	Col·locació de proteccions per a reparació de paviment de peces amb càrrega de material a magatzem, desplaçament de l'equip d'actuació, col·locació de tanques i balisament
----	-----------	---	---

AMIDAMENT DIRECTE **1,000**

20	P1B1-HOQY	u	Retirada de proteccions per a reparació de paviment de peces amb càrrega d'eines, tanques, senyalització i material sobrant, neteja final i trasllat a magatzem
----	-----------	---	---

AMIDAMENT DIRECTE **1,000**

21	P15B2-EQFY	u	Bastida tubular dielèctrica de polièster i fibra de vidre, d'alçària 2,5 m i llargària 3,5 m
----	------------	---	--

AMIDAMENT DIRECTE **1,000**

22	P151R-EQFE	m2	Protecció contra caigudes en forats horitzontals en el terreny per a pilons i/o murs pantalla, posició horitzontal, i amb el desmuntatge inclòs
----	------------	----	---

AMIDAMENT DIRECTE **10,000**

23	P151P-H7WX	m2	Protecció horitzontal sota l'encofrat de sostres amb xarxa de fil trenat de poliamida no regenerada, de tenacitat alta, de 4 mm de diàmetre i 80x80 mm de pas de malla, amb corda perimetral de poliamida de 12 mm de diàmetre nuada a la xarxa, unida a l'estructura de sotaponts de l'encofrat mitjançant ganxos metàl·lics cada metre, amb el desmuntatge inclòs
----	------------	----	---

Num.	Text	Tipus	[C]	[D]	[E]	[F]	TOTAL	Fórmula
1					30,000	48,000	1.440,000	C#*D#*E#*F#

TOTAL AMIDAMENT **1.440,000**

24	PPROTANC	m	tanca d'obra formada per sistema de malla electrosoldada i peus de formigó col·locada tot segons DF, inclos col·locació i retirada i tot el material necessari
----	----------	---	--

AMIDAMENT DIRECTE **88,000**

PRESSUPOST

Data: 19/02/24

Pàg.: 1

Obra 01 Pressupost Coberta pista esportiva escola Sta Maria
 Capítol 01 Enderrocs i treballs preliminars

NUM.	CODI	UA	DESCRIPCIÓ	PREU	AMIDAMENT	IMPORT
1	P21Q2-HBAN	u	Desmuntatge per a recol·locació posterior de paperera trabucable de fins a 45 cm de diàmetre, ancorada a terra amb fixacions mecàniques sobre daus de formigó, enderroc dels daus amb martell pneumàtic i aplec (P - 83)	12,11	5,000	60,55
2	P21Q2-HBAK	u	Desmuntatge per a recol·locació posterior de banc metàl·lic, de 3 a 6 m de llargària, col·locat amb fixacions mecàniques amb mitjans manuals i aplec (P - 82)	39,93	12,000	479,16
3	P21Q0-H8EJ	u	Desmuntatge d'element d'equipament fix o mòbil, de 500 kg de pes, com a màxim i a una alçària de 5 m, com a màxim, amb mitjans manuals i mecànics i aplec de materials per a la seva reutilització, sense incloure embalatges (P - 81)	105,20	27,000	2.840,40
4	P2145-4RS0	m2	Arrencada de reixa metàl·lica amb mitjans manuals i càrrega manual sobre camió o contenidor (P - 73)	7,99	121,600	971,58
5	P214W-FEMB	m	Tall en paviment de formigó de 15 cm de fondària com a mínim amb màquina tallajunts amb disc de diamant per a paviment, per a delimitar la zona a demolir (P - 77)	8,45	292,900	2.475,01
6	P2146-DJ40	m2	Demolició de paviment de panots col·locats sobre terra, d'amplària fins a 0,6 m, amb compressor i càrrega sobre camió amb mitjans mecànics (P - 75)	6,81	29,400	200,21
7	DMX021	m²	Demolició de solera o paviment de formigó en massa de fins a 15 cm de gruix, amb martell pneumàtic, i càrrega manual sobre camió o contenidor. Criteri de valoració econòmica: El preu no inclou la demolició de la base suport. Inclou: Demolició de l'element. Fragmentació dels enderrocs en peces manejables. Retirada i arreglat de enderrocs. Neteja de les restes de l'obra. Càrrega manual d'enderrocs sobre camió o contenidor. Criteri d'amidament de projecte: Superfície mesurada segons documentació gràfica de Projecte. Criteri de mesura d'obra: S'amidarà la superfície realment enderrocada segons especificacions de Projecte. (P - 16)	9,70	688,260	6.676,12
8	P21GM-FIDJ	m	Enderroc de clavegueró de formigó de 60x90 cm o de diàmetre 80 cm, com a màxim, amb solera de formigó de 10 cm de gruix, amb mitjans mecànics i càrrega mecànica de runa sobre camió o contenidor (P - 80)	4,02	85,900	345,32
9	P21G7-49KB	m	Demolició de pou de diàmetre 80 cm, de parets de 15 cm de maó, amb mitjans mecànics i càrrega sobre camió (P - 79)	5,87	5,000	29,35
10	P21G5-54CN	u	Demolició d'embornal de 70x30x85 cm, de parets de 15 cm de maó, amb mitjans mecànics i càrrega sobre camió (P - 78)	5,22	2,000	10,44
11	P214R-8GX3	m2	Enderroc de paret de bloc foradat de morter de ciment de 30 cm de gruix, a mà i amb martell trencador manual i càrrega manual de runa sobre camió o contenidor (P - 76)	19,64	13,200	259,25
12	PR65-8ZRQ	u	Trasplantament a viver d'arbre planifoli de 35 a 50 cm de perímetre de tronc, amb un recorregut de fins a 2 km, inclou repicat amb retroexcavadora i mitjans manuals, formació de pa de terra amb mitjans manuals, excavació de clot de plantació de 180x180x80 cm amb retroexcavadora, plantació amb camió grua en el nou lloc d'ubicació, reblert del clot amb 50% de sorra, 25% de terra de l'excavació i 25% de compost, primer reg i càrrega de les terres sobrants a camió.No inclou les feines de preparació (P - 132)	596,65	7,000	4.176,55
13	P2146-DJ2T	m2	Demolició de paviment de mescla bituminosa de fins a 20 cm de gruix, d'amplària fins a 0,6 m amb retroexcavadora amb martell trencador i càrrega sobre camió amb mitjans mecànics (P - 74)	9,28	7,200	66,82
TOTAL	Capítol		01.01			18.590,76

PRESSUPOST

Data: 19/02/24

Pàg.: 2

Obra	01	Pressupost Coberta pista esportiva escola Sta Maria
Capítol	02	Moviment de terres

NUM. CODI	UA	DESCRIPCIÓ	PREU	AMIDAMENT	IMPORT
1	ADL005	<p>m² Esbrossada i neteja del terreny de topografia amb desnivells mínims, amb mitjans mecànics. Comprèn els treballs necessaris per retirar de les zones previstes per a l'edificació o urbanització: arbres, petites plantes, mala herba, brossa, fustes caigudes, runes, escombraries o qualsevol altre material existent, fins a una profunditat no menor que el gruix de la capa de terra vegetal, considerant com mínima 25 cm; i càrrega a camió.</p> <p>Criteri de valoració econòmica: El preu no inclou la tala d'arbres ni el transport dels materials retirats.</p> <p>Inclou: Replanteig en el terreny. Remoció mecànica dels materials d'esbrossada. Retirada i disposició mecànica dels materials objecte d'esbrossada. Càrrega a camió.</p> <p>Criteri d'amidament de projecte: Superfície mesurada en projecció horitzontal, segons documentació gràfica de Projecte.</p> <p>Criteri de mesura d'obra: Es mesurarà, en projecció horitzontal, la superfície realment executada segons especificacions de Projecte, sense incloure els increments per excessos d'excavació no autoritzats. (P - 5)</p>	1,24	0,000	0,00
2	P2217-55SU	<p>m³ Excavació per a rebaix en terreny compacte (SPT 20-50), realitzada amb pala excavadora i càrrega directa sobre camió (P - 84)</p>	3,86	742,008	2.864,15
3	ADE010	<p>m³ Excavació de rases per fonamentacions fins a una profunditat de 2 m, en terra d'argila semidura, amb mitjans mecànics, i càrrega a camió.</p> <p>Criteri de valoració econòmica: El preu no inclou el transport dels materials excavats.</p> <p>Inclou: Replanteig general i fixació dels punts i nivells de referència. Col·locació de les lliteres en els cantons i extrems de les alineacions. Excavació en successives rases horitzontals i extracció de terres. Refinat de fons i laterals a mà, amb extracció de les terres. Càrrega a camió de les terres excavades.</p> <p>Criteri d'amidament de projecte: Volum mesurat sobre les seccions teòriques de l'excavació, segons documentació gràfica de Projecte, sense duplicar cantonades ni encontres.</p> <p>Criteri de mesura d'obra: Es mesurarà el volum teòric executat segons especificacions de Projecte, sense duplicar cantonades ni encontres i sense incloure els increments per excessos d'excavació no autoritzats, ni el reblert necessari per a reconstruir la secció teòrica per defectes imputables al Contractista. Es mesurarà l'excavació una vegada realitzada i abans que sobre ella s'efectuï cap tipus de reblert. Si el Contractista tanqués l'excavació abans de conformat l'amidament, s'entendrà que s'avé al que unilateralment determini el director de l'execució de l'obra. (P - 4)</p>	28,96	23,447	679,03
4	ADE010BR	<p>m³ Excavació de pous per fonamentacions fins a una profunditat de 2 m, en terra d'argila semidura, amb mitjans mecànics, i càrrega a camió.</p> <p>Criteri de valoració econòmica: El preu no inclou el transport dels materials excavats.</p> <p>Inclou: Replanteig general i fixació dels punts i nivells de referència. Col·locació de les lliteres en els cantons i extrems de les alineacions. Excavació en successives rases horitzontals i extracció de terres. Refinat de fons i laterals a mà, amb extracció de les terres. Càrrega a camió de les terres excavades.</p> <p>Criteri d'amidament de projecte: Volum mesurat sobre les seccions teòriques de l'excavació, segons documentació gràfica de Projecte, sense duplicar cantonades ni encontres.</p> <p>Criteri de mesura d'obra: Es mesurarà el volum teòric executat segons especificacions de Projecte, sense duplicar cantonades ni encontres i sense incloure els increments per excessos d'excavació no autoritzats, ni el reblert necessari per a reconstruir la secció teòrica per defectes imputables al Contractista. Es mesurarà l'excavació una vegada realitzada i abans que sobre ella s'efectuï cap tipus de reblert. Si el Contractista tanqués l'excavació abans de conformat l'amidament, s'entendrà que s'avé al que unilateralment determini el director de l'execució de l'obra. (ADE010c) (P - 8)</p>	26,97	140,535	3.790,23

PRESSUPOST

Data: 19/02/24

Pàg.: 3

5	ADE010AR	m ³	<p>Excavació de rases per instal·lacions fins a una profunditat de 2 m, en terra d'argila semidura, amb mitjans mecànics, i càrrega a camió.</p> <p>Criteri de valoració econòmica: El preu no inclou el transport dels materials excavats.</p> <p>Inclou: Replanteig general i fixació dels punts i nivells de referència. Col·locació de les lliteres en els cantons i extrems de les alineacions. Excavació en successives rases horitzontals i extracció de terres. Refinat de fons amb extracció de les terres. Càrrega a camió de les terres excavades.</p> <p>Criteri d'amidament de projecte: Volum mesurat sobre les seccions teòriques de l'excavació, segons documentació gràfica de Projecte, sense duplicar cantonades ni encontres.</p> <p>Criteri de mesura d'obra: Es mesurarà el volum teòric executat segons especificacions de Projecte, sense duplicar cantonades ni encontres i sense incloure els increments per excessos d'excavació no autoritzats, ni el reblert necessari per a reconstruir la secció teòrica per defectes imputables al Contractista. Es mesurarà l'excavació una vegada realitzada i abans que sobre ella s'efectuï cap tipus de reblert. Si el Contractista tanqués l'excavació abans de conformat l'amidament, s'entendrà que s'avé al que unilateralment determini el director de l'execució de l'obra. (ADE010b) (P - 7)</p>	25,53	72,720	1.856,54
6	ADD010	m ³	<p>Desmunt en terreny de trànsit, per donar al terreny la rasat d'explanació prevista, fent servir els mitjans mecànics, i càrrega a camió.</p> <p>Criteri de valoració econòmica: El preu no inclou el transport dels materials excavats.</p> <p>Inclou: Replanteig general i fixació dels punts i nivells de referència. Traçat dels cantells de la base del terraplenament. Desmunt en successives franges horitzontals. Arrodoniment de perfil en cantells atalussats en les arestes de peu, trencaments i coronació. Allisament de talussos. Càrrega a camió de les terres excavades.</p> <p>Criteri d'amidament de projecte: Volum mesurat sobre els perfils dels plànols topogràfics de Projecte, que defineixen el moviment de terres a realitzar en obra.</p> <p>Criteri de mesura d'obra: Es mesurarà el volum excavat sobre els perfils transversals del terreny, una vegada comprovat que aquests perfils són els correctes segons especificacions de Projecte, sense incloure els increments per excessos d'excavació no autoritzats, ni el reblert necessari per a reconstruir la secció teòrica per defectes imputables al Contractista. Es mesurarà l'excavació una vegada realitzada i abans que sobre ella s'efectuï cap tipus de reblert. Si el Contractista tanqués l'excavació abans de conformat l'amidament, s'entendrà que s'avé al que unilateralment determini el director de l'execució de l'obra. (P - 3)</p>	3,66	470,400	1.721,66
7	P2253-5477	m3	<p>Reblert de rasa o pou amb sorres de material reciclat mixt, en tongades de 25 cm com a màxim (P - 87)</p>	20,91	603,900	12.627,55
8	P2251-5482	m3	<p>Estesa de graves per a drenatge de pedra calcària en tongades de 25 cm, com a màxim (P - 86)</p>	45,50	118,600	5.396,30
9	P221H-EL6D	m3	<p>Excavació en zona de desmunt, de terreny no classificat, amb mitjans mecànics i càrrega sobre camió (P - 85)</p>	3,29	6,000	19,74
10	ADR100	m ²	<p>Neteja i compactació mecànica de fons de rases i pous, amb safata vibrant de guiat manual, fins a assolir una densitat seca no inferior al 90% de la màxima obtinguda en l'assaig Proctor Modificat, realitzat segons UNE 103501.</p> <p>Criteri de valoració econòmica: El preu no inclou la realització de l'assaig Proctor Modificat.</p> <p>Inclou: Situació dels punts topogràfics. Baixada de la maquinària al fons de l'excavació. Humectació de les terres. Compactació. Retirada de la maquinària del fons de l'excavació.</p> <p>Criteri d'amidament de projecte: Superfície mesurada segons documentació gràfica de Projecte.</p> <p>Criteri de mesura d'obra: Es mesurarà, en perfil compactat, la superfície realment executada segons especificacions de Projecte, sense incloure els increments per excessos d'excavació no autoritzats. (P - 6)</p>	6,11	195,228	1.192,84

PRESSUPOST

Data: 19/02/24

Pàg.: 4

NUM. CODI	UA	DESCRIPCIÓ	PREU	AMIDAMENT	IMPORT
TOTAL	Capítol	01.02			30.148,04
Obra	01	Pressupost Coberta pista esportiva escola Sta Maria			
Capítol	03	Fonaments			
1	CHH005	m ³ Formigó HL-150/B/20, fabricat en central i abocament des de camió, per a formació de capa de formigó de neteja i anivellament de fons de fonamentació, en el fons de l'excavació prèviament realitzada. Inclou: Replanteig. Col·locació de tocs i/o formació de mestres. Abocament i compactació del formigó. Coronació i enrasament del formigó. Criteri d'amidament de projecte: Volum teòric, segons documentació gràfica de Projecte. Criteri de mesura d'obra: Es mesurarà el volum teòric executat segons especificacions de Projecte, sense incloure els increments per excessos d'excavació no autoritzats. (P - 13)	94,72	19,523	1.849,22
2	CSZ010	m ³ Sabata de fonamentació de formigó armat, realitzada amb formigó HA-25/F/20/XC2 fabricat en central, i abocament des de camió, i acer UNE-EN 10080 B 500 SD, amb una quantia aproximada de 23 kg/m ³ . Inclús armadures d'espera del pilar, filferro de lligar, separadors i tubs per a pas d'instal·lacions. Criteri de valoració econòmica: El preu inclou l'elaboració de la ferralla (tall, doblegat i conformat d'elements) en taller industrial i el muntatge en el lloc definitiu de la seva col·locació en obra, però no inclou l'encofrat. Inclou: Replanteig i traçat de les sabates i dels pilars o altres elements estructurals que es recolzin en les mateixes. Col·locació de separadors i fixació de les armadures. Col·locació de tubs per a pas d'instal·lacions. Abocament i compactació del formigó. Coronació i enrasament de fonaments. Curat del formigó. Criteri d'amidament de projecte: Volum mesurat sobre les seccions teòriques de l'excavació, segons documentació gràfica de Projecte. Criteri de mesura d'obra: Es mesurarà el volum teòric executat segons especificacions de Projecte, sense incloure els increments per excessos d'excavació no autoritzats. (P - 14)	161,69	124,920	20.198,31
3	CSZ020	m ² Muntatge de sistema d'encofrat recuperable metàl·lic, per a sabata de fonamentació, format per panells metàl·lics, amortitzables en 200 usos, i posterior desmuntatge del sistema d'encofrat. Inclús elements de sustentació, fixació i apuntalaments necessaris per a la seva estabilitat i líquid desencofrant, per evitar l'adherència del formigó a l'encofrat. Inclou: Neteja i preparació del plànol de suport. Replanteig. Aplicació del líquid desencofrant. Muntatge del sistema d'encofrat. Col·locació d'elements de sustentació, fixació i apuntalament. Aplomat i anivellació de l'encofrat. Desmuntatge del sistema d'encofrat. Neteja i emmagatzematge de l'encofrat. Criteri d'amidament de projecte: Superfície d'encofrat en contacte amb el formigó, mesurada segons documentació gràfica de Projecte. Criteri de mesura d'obra: Es mesurarà la superfície d'encofrat en contacte amb el formigó realment executada segons especificacions de Projecte. (P - 15)	24,48	180,960	4.429,90
4	CAV020	m ² Muntatge de sistema d'encofrat recuperable metàl·lic, per a biga de lligat, format per panells metàl·lics, amortitzables en 200 usos, i posterior desmuntatge del sistema d'encofrat. Inclús elements de sustentació, fixació i apuntalaments necessaris per a la seva estabilitat i líquid desencofrant, per evitar l'adherència del formigó a l'encofrat. Inclou: Neteja i preparació del plànol de suport. Replanteig. Aplicació del líquid desencofrant. Muntatge del sistema d'encofrat. Col·locació d'elements de sustentació, fixació i apuntalament. Aplomat i anivellació de l'encofrat. Desmuntatge del sistema d'encofrat. Neteja i emmagatzematge de l'encofrat. Criteri d'amidament de projecte: Superfície d'encofrat en contacte amb el formigó, mesurada segons documentació gràfica de Projecte. Criteri de mesura d'obra: Es mesurarà la superfície d'encofrat en	26,21	97,695	2.560,59

PRESSUPOST

Data: 19/02/24

Pàg.: 5

		contacte amb el formigó realment executada segons especificacions de Projecte. (P - 11)				
5	P352-MVSG	m3	Fonament de formigó armat fonament de formigó armat formigó per armar amb additiu hidròfug HA - 35 / F / 10 / XC4 + XS3 + XA1 amb una quantitat de ciment de 350 kg/m3 i relació aigua ciment =< 0.45 abocat amb bomba, armat amb 35 kg/m3 d'armadura AP500 S d'acer en barres corrugades i encofrat amb una quantia d'1 m2/m3 (P - 88)	268,49	2,280	612,16
6	CAV010	m³	Biga de lligat de formigó armat, realitzada amb formigó HA-25/F/20/XC2 fabricat en central, i abocament des de camió, i acer UNE-EN 10080 B 500 SD, amb una quantia aproximada de 140 kg/m³ (inclòs encavalcaments i part proporcional d'armadura de bigues dins de les sabates de pilars). Inclús filferro de lligar, separadors i tubs per a pas d'instal·lacions. Criteri de valoració econòmica: El preu inclou l'elaboració de la ferralla (tall, doblegat i conformat d'elements) en taller industrial i el muntatge en el lloc definitiu de la seva col·locació en obra, però no inclou l'encofrat. Inclou: Col·locació, fins i tot dins de les sabates de pilars, de l'armadura amb separadors homologats. Col·locació de tubs per a pas d'instal·lacions. Abocament i compactació del formigó. Coronació i enrasament. Curat del formigó. Criteri d'amidament de projecte: Volum mesurat sobre les seccions teòriques de l'excavació, segons documentació gràfica de Projecte. Criteri de mesura d'obra: Es mesurarà el volum teòric executat segons especificacions de Projecte, sense incloure els increments per excessos d'excavació no autoritzats. (P - 10)	381,94	12,120	4.629,11
7	CAV010B	m³	Biga C2 de lligat de formigó armat, realitzada amb formigó HA-25/F/20/XC2 fabricat en central, i abocament des de camió, i acer UNE-EN 10080 B 500 SD, amb una quantia aproximada de 140 kg/m³ (inclòs encavalcaments i part proporcional d'armadura de bigues dins de les sabates de pilars). Inclús filferro de lligar, separadors i tubs per a pas d'instal·lacions. Criteri de valoració econòmica: El preu inclou l'elaboració de la ferralla (tall, doblegat i conformat d'elements) en taller industrial i el muntatge en el lloc definitiu de la seva col·locació en obra, però no inclou l'encofrat. Inclou: Col·locació, fins i tot dins de les sabates de pilars, de l'armadura amb separadors homologats. Col·locació de tubs per a pas d'instal·lacions. Abocament i compactació del formigó. Coronació i enrasament. Curat del formigó. Criteri d'amidament de projecte: Volum mesurat sobre les seccions teòriques de l'excavació, segons documentació gràfica de Projecte. Criteri de mesura d'obra: Es mesurarà el volum teòric executat segons especificacions de Projecte, sense incloure els increments per excessos d'excavació no autoritzats. (P - 12)	381,94	7,419	2.833,61

TOTAL	Capítol	01.03	37.112,90
--------------	----------------	--------------	------------------

Obra	01	Pressupost Coberta pista esportiva escola Sta Maria
Capítol	04	Estructura

NUM. CODI	UA	DESCRIPCIÓ	PREU	AMIDAMENT	IMPORT	
1	EAS010	kg	Acer UNE-EN 10025 S275JR, en pilars formats per peces compostes de perfils laminats en calent de les sèries IPN, IPE, HEB, HEA, HEM o UPN, acabat amb emprimació antioxidant protecció C5 segons ISO 12944, col·locat amb unions cargolades en obra, a una altura de més de 3 m. Criteri de valoració econòmica: El preu inclou els cargols, els talls, les escapçadures, les peces especials, les plaques d'arrencada i de transició de pilar inferior a superior, els casquets i els elements auxiliars de muntatge. Inclou: Neteja i preparació del plànol de suport. Replanteig i marcat dels eixos. Col·locació i fixació provisional del pilar. Aplomat i anivellació. Execució de les unions cargolades. Criteri d'amidament de projecte: Pes nominal mesurat segons	3,19	20.097,501	64.111,03

PRESSUPOST

Data: 19/02/24

Pàg.: 6

		documentació gràfica de Projecte. Criteri de mesura d'obra: Es determinarà, a partir del pes obtingut en bàscula oficial de les unitats arribades a obra, el pes de les unitats realment executades segons especificacions de Projecte. (P - 17)				
2	EAV010	kg	Acer UNE-EN 10025 S275JR, en bigues formades por peces simples de perfils laminats en calent de les sèries IPN, IPE, HEB, HEA, HEM o UPN, acabat amb emprimació antioxidant protecció C5 segons ISO 12944, amb unions cargolades en obra, a una altura de més de 3 m. Criteri de valoració econòmica: El preu inclou els cargols, els talls, les escapçadures, les peces especials, els casquets i els elements auxiliars de muntatge. Inclou: Neteja i preparació del plànol de suport. Replanteig i marcat dels eixos. Col·locació i fixació provisional de la biga. Aplomat i anivellació. Execució de les unions cargolades. Criteri d'amidament de projecte: Pes nominal mesurat segons documentació gràfica de Projecte. Criteri de mesura d'obra: Es determinarà, a partir del pes obtingut en bàscula oficial de les unitats arribades a obra, el pes de les unitats realment executades segons especificacions de Projecte. (P - 19)	2,99	20.304,991	60.711,92
3	EAV010AR	kg	Acer UNE-EN 10025 S275JR, en bigues formades por peces compostes de perfils laminats en calent de les sèries IPN, IPE, HEB, HEA, HEM o UPN, acabat amb emprimació antioxidant protecció C5 segons ISO 12944, amb unions cargolades en obra, a una altura de més de 3 m. Criteri de valoració econòmica: El preu inclou els cargols, els talls, les escapçadures, les peces especials, els casquets i els elements auxiliars de muntatge. Inclou: Neteja i preparació del plànol de suport. Replanteig i marcat dels eixos. Col·locació i fixació provisional de la biga. Aplomat i anivellació. Execució de les unions cargolades. Criteri d'amidament de projecte: Pes nominal mesurat segons documentació gràfica de Projecte. Criteri de mesura d'obra: Es determinarà, a partir del pes obtingut en bàscula oficial de les unitats arribades a obra, el pes de les unitats realment executades segons especificacions de Projecte. (EAV010b) (P - 22)	3,14	38.277,657	120.191,84
4	EAT030	kg	Corretges metàl·liques formades per peces simples de perfils conformats en fred de les sèries omega, L, U, C o Z, d'acer galvanitzat UNE-EN 10346 S280GD, fixades amb unions cargolades en obra. Criteri de valoració econòmica: El preu inclou els cargols, els talls, les escapçadures, les peces especials, els casquets i els elements auxiliars de muntatge, però no inclou la xapa o panell que actuarà com coberta. Inclou: Replanteig de les corretges sobre les encavallades. Presentació de les corretges sobre les encavallades. Aplomat i anivellació definitius. Execució de les unions cargolades. Criteri d'amidament de projecte: Pes nominal mesurat segons documentació gràfica de Projecte. Criteri de mesura d'obra: Es determinarà, a partir del pes obtingut en bàscula oficial de les unitats arribades a obra, el pes de les unitats realment executades segons especificacions de Projecte. (P - 18)	3,52	25.529,967	89.865,48
5	EAS010AR	kg	Acer UNE-EN 10025 S355JR, en tirants de barra massissa de secció circular, acabat amb emprimació antioxidant protecció C5 segons ISO 12944, col·locat amb unions cargolades en obra, a una altura de més de 3 m. Criteri de valoració econòmica: El preu inclou els cargols, els talls, les escapçadures, les peces especials, les plaques d'arrencada i de transició de pilar inferior a superior, els casquets i els elements auxiliars de muntatge. Inclou: Neteja i preparació del plànol de suport. Replanteig i marcat dels eixos. Col·locació i fixació provisional del pilar. Aplomat i anivellació. Execució de les unions cargolades. Criteri d'amidament de projecte: Pes nominal mesurat segons documentació gràfica de Projecte. Criteri de mesura d'obra: Es determinarà, a partir del pes obtingut en bàscula oficial de les unitats arribades a obra, el pes de les unitats realment executades segons especificacions de Projecte. (EAS010b)	4,39	2.377,019	10.435,11

PRESSUPOST

Data: 19/02/24

Pàg.: 7

		(P - 20)				
6	EAV010C	kg	Acer UNE-EN 10210-1 S275J0H, en bigues formades per peces simples de perfils buits acabats en calent de les sèries rodó, quadrat o rectangular, acabat amb emprimació antioxidant, amb unions cargolades en obra, a una altura de més de 3 m. Criteri de valoració econòmica: El preu inclou els cargols, els talls, les escapçadures, les peces especials, els casquets i els elements auxiliars de muntatge. Inclou: Neteja i preparació del plànol de suport. Replanteig i marcat dels eixos. Col·locació i fixació provisional de la biga. Aplomat i anivellació. Execució de les unions cargolades. Criteri d'amidament de projecte: Pes nominal mesurat segons documentació gràfica de Projecte. Criteri de mesura d'obra: Es determinarà, a partir del pes obtingut en bàscula oficial de les unitats arribades a obra, el pes de les unitats realment executades segons especificacions de Projecte. (P - 21)	3,35	3.195,355	10.704,44
7	RNI010	m ²	Aplicació manual d'una mà d'emprimació sintètica antioxidant protecció C5 segons ISO 12944, d'assecat ràpid, color vermell òxid, acabat mat, a base de resines alquídiques modificades, pigments orgànics, pigments inorgànics, pigments antioxidants, fosfat de zinc i dissolvent formulat a base d'una mescla d'hidrocarburs (rendiment: 0,091 l/m ²), sobre estructura metàl·lica de perfils laminats d'acer. Inclou: Preparació i neteja de la superfície suport. Aplicació d'una mà d'emprimació. Criteri d'amidament de projecte: Superfície mesurada segons documentació gràfica de Projecte. Criteri de mesura d'obra: Es mesurarà la superfície realment executada segons especificacions de Projecte. (P - 135)	11,01	12,500	137,63
8	IOR040	m ²	Protecció passiva contra incendis d'estructura metàl·lica, mitjançant l'aplicació de pintura intumescent, en emulsió aquosa monocomponent, color blanc, acabat mat llis, fins a formar un gruix mínim de pel·lícula seca de 300 micres (mitja aproximada dels diferents espessors necessaris) i aconseguir una resistència al foc de 30 minuts. Inclou: Preparació i neteja de la superfície suport. Aplicació de les mans d'acabat. Inclou pintat de peces verticals inclinades i horitzontals. Criteri d'amidament de projecte: Superfície resultant del desenvolupament dels perfils metàl·lics que componen l'estructura, segons documentació gràfica de Projecte. Criteri de mesura d'obra: Es mesurarà la superfície realment executada segons especificacions de Projecte, resultant del desenvolupament dels perfils metàl·lics que componen l'estructura. (P - 48)	18,88	1.810,556	34.183,30
9	EHS010AR	m ³	Formigó per a reomplert de pilars metàl·lics, realitzat amb formigó HA-30/AC/12/XC3, autocompactant Agilia Vertical "HOLCIM" o equivalent, fabricat en central i abocament amb bomba. Criteri de valoració econòmica: el preu inclou l'abocament del formigó i els mitjants auxiliars (bastides, plataformes elevadores, apuntalaments, etc) necessaris. Criteri d'amidament de projecte: Volum mesurat segons documentació gràfica de Projecte. Criteri de mesura d'obra: Es mesurarà el volum realment executat segons especificacions de Projecte. (EHS010b) (P - 35)	270,06	10,983	2.966,07
10	0XP010	U	Lloguer diari de cistell elevador de braç telescòpic, motor dièsel, de 20 m d'altura màxima de treball. Criteri de valoració econòmica: El preu inclou el manteniment i l'assegurança de responsabilitat civil. Inclou: Revisió periòdica per a garantir la seva estabilitat i condicions de seguretat. Criteri d'amidament de projecte: Nombre d'unitats previstes, segons documentació gràfica de Projecte. Criteri de mesura d'obra: Amortització en forma de lloguer diari, segons condicions definides en el contracte subscrit amb l'empresa suministradora. (P - 1)	195,15	60,000	11.709,00
11	0XP020	U	Transport a obra i retirada de cistell elevador de braç telescòpic, motor dièsel, de 20 m d'altura màxima de treball.	146,14	10,000	1.461,40

PRESSUPOST

Data: 19/02/24

Pàg.: 8

NUM.	CODI	UA	DESCRIPCIÓ	PREU	AMIDAMENT	IMPORT
12	P8B2-G2DY	m2	<p>Crteri d'amidament de projecte: Nombre d'unitats previstes, segons documentació gràfica de Projecte.</p> <p>Crteri de mesura d'obra: Es mesurarà el nombre d'unitats realment executades segons especificacions de Projecte. (P - 2)</p>	19,07	20,800	396,66
13	P4514-W8ZI	m3	<p>Pilar de formigó armat, amb encofrat per a revestir, amb una quantia de 10 m2 / m3, formigó formigó per armar amb additiu hidròfug HA - 25 / F / 10 / XC1 amb una quantitat de ciment de 275 kg/m3 i relació aigua ciment =< 0.6, abocat amb cubilot i armadura AP500 S d'acer en barres corrugades amb una quantia de 120 kg / m3 (P - 89)</p>	635,73	5,800	3.687,23
14	P89C-391D	m2	<p>Pintat d'encavallada d'acer amb pintura sintètica, amb dues capes de pintura zinc i dues d'acabat (P - 92)</p>	28,43	0,000	0,00
TOTAL	Capítol		01.04			410.561,11

Obra	01	Pressupost Coberta pista esportiva escola Sta Maria
Capítol	05	Tancaments

NUM.	CODI	UA	DESCRIPCIÓ	PREU	AMIDAMENT	IMPORT
1	QTA010	m ²	<p>Subministrament i muntatge de cobertura de vessants de cobertes inclinades, amb una pendent major del 10%, mitjançant xapa perfilada d'acer prelacat, model ACH- 32/200 "ACH", de 0,6 mm de gruix, en perfil comercial prelacat per la cara exterior, fixada mecànicament a qualsevol tipus de corretja estructural (no inclosa en aquest preu). També p/p de talls, cavalcaments, cargols i elements de fixació, accessoris i junts.</p> <p>Inclou: Replanteig de les xapes per faldó. Tall, preparació i col·locació de les xapes. Execució de juntes i perímetre. Fixació mecànica de les xapes perfilades.</p> <p>Crteri d'amidament de projecte: Superfície mesurada en veritable magnitud, segons documentació gràfica de Projecte.</p> <p>Crteri de mesura d'obra: Es mesurarà, en veritable magnitud, la superfície realment executada segons especificacions de Projecte. (P - 133)</p>	17,47	2.006,280	35.049,71
2	QTA010AR	m ²	<p>Subministrament i muntatge de cobertura de vessants de cobertes inclinades, amb una pendent major del 10%, mitjançant xapa perfilada d'acer prelacat, model ACH- 32/200 "ACH", de 0,6 mm de gruix, perforada, en perfil comercial prelacat per la cara exterior, fixada mecànicament a qualsevol tipus de corretja estructural (no inclosa en aquest preu). També p/p de talls, cavalcaments, cargols i elements de fixació, accessoris i junts.</p> <p>Inclou: Replanteig de les xapes per faldó. Tall, preparació i col·locació de les xapes. Execució de juntes i perímetre. Fixació mecànica de les xapes perfilades.</p> <p>Crteri d'amidament de projecte: Superfície mesurada en veritable magnitud, segons documentació gràfica de Projecte.</p> <p>Crteri de mesura d'obra: Es mesurarà, en veritable magnitud, la superfície realment executada segons especificacions de Projecte. (QTA010b) (P - 134)</p>	18,90	1.280,280	24.197,29
3	FLA015FR	m ²	<p>Façana simple, de xapa perfilada trapezoidal d'acer prelacat, ACH 32/200 "ACH", espessor 0,6 mm, 32 mm d'altura de perfil i 200 mm d'intereix, COL·LOCACIÓ: en posició vertical, 200 mm de cavalcament de la xapa superior sobre la inferior i un trapezi de cavalcament lateral entre xapes. Inclús accessoris de fixació de les xapes.</p> <p>Crteri de valoració econòmica: El preu no inclou l'estructura suport ni la resolució de punts singulars.</p> <p>Inclou: Replanteig de les xapes. Tall, preparació i col·locació de les xapes. Fixació mecànica de les xapes.</p> <p>Crteri d'amidament de projecte: Superfície mesurada segons documentació gràfica de Projecte, sense duplicar cantonades ni</p>	18,34	952,720	17.472,88

PRESSUPOST

Data: 19/02/24

Pàg.: 9

		encontres, deduïnt els buits de superfície major de 1 m ² . Criteri de mesura d'obra: Es mesurarà la superfície realment executada segons especificacions de Projecte, sense duplicar cantonades ni encontres, deduïnt els buits de superfície major de 1 m ² . (FLA015b) (P - 43)				
4	FLA011	m	Coronació per a façana simple, de xapa perfilada d'acer, amb xapa plegada d'acer galvanitzat, de 0,8 mm d'espessor, fins a 50 cm de desenvolupament i 4 plecs, amb rebllons per a la unió de les xapes entre si. Inclús accessoris de fixació de les peces, i segellador adhesiu monocomponent, per al segellat dels junts entre xapes. Inclou: Replanteig i col·locació de l'acabat. Fixació mecànica. Criteri d'amidament de projecte: Longitud amidada segons documentació gràfica de Projecte, incrementada en 5 cm a cada costat. Criteri de mesura d'obra: Es mesurarà la longitud realment executada segons especificacions de Projecte, incloent els acords en els suports. (P - 42)	22,93	457,700	10.495,06
5	NAN110	m ²	Aïllament tèrmic per l'interior de cobertes inclinades format per: panell llana mineral de llana de roca volcànica Rockcalm 211 "ROCKWOOL" o equivalent, segons UNE-EN 13162, no revestit, de 80 mm d'espessor, resistència tèrmica 2,25 m ² K/W, conductivitat tèrmica 0,035 W/(mK), col·locat a topall i fixat mecànicament, preparat per rebre l'extradossat interior que sigui compatible amb ell. Inclou: Tall de l'aïllament. Col·locació de l'aïllament. Fixació de l'aïllament. Criteri d'amidament de projecte: Superfície mesurada segons documentació gràfica de Projecte. Criteri de mesura d'obra: Es mesurarà la superfície realment executada segons especificacions de Projecte. Nota molt important: el panell aïllant no ha pesar més de 4 kg/m ² (P - 49)	27,30	1.280,280	34.951,64
6	P6181-4VPQ	m ²	Paret de gruix 20 cm i alçària <= 1 m d'una cara vista, de bloc foradat de morter de ciment R-6, amb relleu, de 400x200x200 mm, amb components hidrofugants, de cara vista, de color, categoria I segons norma UNE-EN 771-3, col·locat amb morter mixt de ciment blanc de ram de paleta, calç i sorra de marbre blanc amb additiu colorant, 1:1:7 elaborat a l'obra (P - 91)	49,12	19,300	948,02
7	P4BC-43MV	kg	Armadura per a mur AP500 S d'acer en barres corrugades B500S de límit elàstic >= 500 N/mm ² (P - 90)	2,02	21,375	43,18
TOTAL	Capítol		01.05			123.157,78

Obra	01	Pressupost Coberta pista esportiva escola Sta Maria
Capítol	06	Instal·lació elèctrica

NUM.	CODI	UA	DESCRIPCIÓ	PREU	AMIDAMENT	IMPORT
1	PGD1-E3B7	u	Piqueta de connexió a terra d'acer, amb recobriments de coure 300 µm de gruix, de 1500 mm llargària de 14,6 mm de diàmetre, clavada a terra i amb el desmuntatge inclòs (P - 115)	32,23	40,000	1.289,20
2	PGD4-614M	u	Punt de connexió a terra amb pont seccionador de platina de coure, muntat en caixa estanca i col·locat superficialment (P - 116)	47,05	40,000	1.882,00
3	EG380907	m	Conductor de coure nu, unipolar de secció 1x35 mm ² , muntat en malla de connexió a terra (P - 29)	10,34	148,000	1.530,32
4	EG11UB25	u	Caixa general de protecció de polièster reforçat amb fibra de vidre, del tipus BUC, de 250 A, segons esquema UNESA número 9, inclosa base portafusibles tripolar NHC T-1 (sense els fusibles) i neutre amobile, connexió mitjançant cargols inoxidable M10, grau de protecció IP41 IK09 (P - 24)	238,65	1,000	238,65
5	PG35-DY8N	m	Cable amb conductor de coure de tensió assignada inferior o igual a 450/750 V, de designació H07V-K, construcció segons norma UNE-EN 50525-2-31, unipolar, de secció 1x2,5 mm ² , amb aïllament de PVC, classe de reacció al foc Eca segons la norma UNE-EN 50575, col·locat en tub (P - 112)	1,31	214,000	280,34

EUR

PRESSUPOST

Data: 19/02/24

Pàg.: 10

6	EG22TL1K	m	Tub corbable corrugat de polietilè, de doble capa, llisa la interior i corrugada l'exterior, de 125 mm de diàmetre nominal, aïllant i no propagador de la flama, resistència a l'impacte de 28 J, resistència a compressió de 450 N, muntat com a canalització soterrada (P - 28)	3,98	214,000	851,72
7	FDK262B7	u	Pericó de registre de formigó prefabricat sense fons de 40x40x45 cm, per a instal·lacions de serveis, col·locat sobre solera de formigó HM-20/B/40/I de 15 cm de gruix i reblert lateral amb terra de la mateixa excavació (P - 40)	54,97	4,000	219,88
8	FDKZ3154	u	Bastiment i tapa per a pericó de serveis, de fosa grisa de 420x420x40 mm i de 25 kg de pes, col·locat amb morter (P - 41)	28,42	4,000	113,68
9	EG4114JK	u	Interrupctor automàtic magnetotèrmic de 63 A d'intensitat nominal, tipus ICP-M, tetrapolar (4P), de 6000 A de poder de tall segons UNE 20317, de 4 mòduls DIN de 18 mm d'amplària, muntat en perfil DIN (P - 30)	164,69	2,000	329,38
10	EG482365	u	Protector per a sobretensions permanents i transitòries amb IGA integrat d'intensitat nominal 63 A, tetrapolar (3P+N), PIA corba C, de poder de tall segons UNE-EN 60898 de 6000 A, intensitat màxima transitòria 15 kA, muntat en perfil DIN (P - 31)	383,53	1,000	383,53
11	EG21H81J	m	Tub rígid de plàstic sense halògens, de 25 mm de diàmetre nominal, aïllant i no propagador de la flama, amb una resistència a l'impacte de 2 J, resistència a compressió de 1250 N i una rigidesa dielèctrica de 2000 V, amb unió endollada i muntat superficialment (P - 26)	6,04	0,000	0,00
12	EG161522	u	Caixa de derivació rectangular de plàstic, de 120x160 mm, amb grau de protecció IP-54, muntada superficialment (P - 25)	19,90	20,000	398,00
13	EG63D15R	u	Presa de corrent de superfície, bipolar amb presa de terra lateral, (2P+T), 16 A 250 V, amb tapa i caixa estanca, amb grau de protecció IP-55, preu mitjà, muntada superficialment (P - 32)	10,39	20,000	207,80
14	PG63-8961	u	Caixa de 2 elements, per a mecanisme modular, d'ABS, de preu alt, muntada superficialment (P - 114)	12,33	4,000	49,32
15	EG64D17N	u	Polsador, de superfície, 10 A 250 V, amb 1 contacte NA, amb tecla i amb caixa estanca, preu mitjà, amb grau de protecció IP-55 (P - 33)	11,72	4,000	46,88

TOTAL	Capítol	01.06	7.820,70
--------------	----------------	--------------	-----------------

Obra	01	Pressupost Coberta pista esportiva escola Sta Maria
Capítol	07	instal·lació il·luminació

NUM. CODI	UA	DESCRIPCIÓ	PREU	AMIDAMENT	IMPORT	
1	BBELUM	u	Suministro de proyector redondo de perfil plano, con baja resistencia al viento, UFO de BENITO, dimensiones (Lx Ax H) 350x350x160 mm, 6 kg, potencia 120 W, distribución lumínica circular 90°, regulación y control programable multinivel, temperatura de color 4000K, alta eficiencia, estándar Zhaga (Book 15), preparada para cualquier sistema de control de regulación. Para aplicaciones como: instalaciones deportivas (polideportivos, estadios, etc., áreas industriales, arquitectónico., anclaje mediante lira permite orientaciones en cualquier ángulo de inclinación, opcionalmente dispone de accesorios para instalación suspendida o catenaria.	385,00	28,000	10.780,00
2	PG35-DY8N	m	Cable amb conductor de coure de tensió assignada inferior o igual a 450/750 V, de designació H07V-K, construcció segons norma UNE-EN 50525-2-31, unipolar, de secció 1x2,5 mm ² , amb aïllament de PVC, classe de reacció al foc Eca segons la norma UNE-EN 50575, col·locat en tub (P - 112)	1,31	220,000	288,20

PRESSUPOST

Data: 19/02/24

Pàg.: 11

3	EG21H81J	m	Tub rígid de plàstic sense halògens, de 25 mm de diàmetre nominal, aïllant i no propagador de la flama, amb una resistència a l'impacte de 2 J, resistència a compressió de 1250 N i una rigidesa dielèctrica de 2000 V, amb unió endollada i muntat superficialment (P - 26)	6,04	220,000	1.328,80
4	PHT1-6NSD	u	Potenciòmetre monobloc per a control de transformadors electrònics amb entrada de control d'1 a 10 V, de 230 V de tensió nominal, per a càrregues de fins a 10 A, col·locat superficialment (P - 118)	61,73	1,000	61,73
5	PHM1-DGEF	u	Braç mural, de forma recta de tub d'acer galvanitzat de llargària 0,4 m, fixat amb platina i cargols (P - 117)	85,41	28,000	2.391,48
6	PHV1-HC0S	u	Sensor de nivell d'il·luminació interior, per a connexió a bus amb unitat d'acobrador, amb accessoris de muntatge, muntat i connectat (P - 119)	89,02	4,000	356,08
7	PG10-DB1E	u	Armari metàl·lic des de 500x600x120 fins a 700x900x120 mm, per a servei exterior, amb porta amb finestreta, encastat (P - 110)	258,24	1,000	258,24
8	PG1G-614G	u	Muntatge i desmuntatge de caixa general de protecció de 160 A per a canvi d'emplaçament, no inclou connexió per la companyia subministradora (P - 111)	215,40	1,000	215,40

TOTAL	Capítol	01.07	15.679,93
--------------	----------------	--------------	------------------

Obra	01	Pressupost Coberta pista esportiva escola Sta Maria
Capítol	08	instal·lació protecció al llamp

NUM.	CODI	UA	DESCRIPCIÓ	PREU	AMIDAMENT	IMPORT
1	PM90-HC45	u	Comptador de llamps instal·lat (d) (P - 120)	333,57	1,000	333,57
2	PM93-B30F	u	Parallamps amb capçal dotat de dispositiu d'encebament (PDC) no electrònic, amb un avanç del temps d'encebament de 54 µs, amb N-I radi=74m, N-II radi=84m, N-III radi=99m, N-IV radi=114m d'acord amb assaig UNE 21186, amb pal d'acer galvanitzat de 6 m d'alçària, peça d'adaptació del dispositiu i elements de fixació per a suport amb placa base muntat sobre coberta (P - 121)	1.898,58	1,000	1.898,58
3	PM95-H9QV	u	Via d'espurnes de separació en execució a prova de foc, encapsulat metàl·lic, amb coberta de plàstic, amb 2 puntes de diàmetre 8 mm, tensió alterna de resposta de 2,5 kV/50 Hz i corrent nominal de descàrrega (8/20) 100 kA, col·locada soldada o amb borns de connexió (P - 122)	98,57	1,000	98,57
4	PG3B-E7DP	m	Conductor de coure nu, unipolar de secció 1x50 mm ² , muntat en malla de connexió a terra (P - 113)	17,58	47,000	826,26
5	EG21HA1J	m	Tub rígid de plàstic sense halògens, de 40 mm de diàmetre nominal, aïllant i no propagador de la flama, amb una resistència a l'impacte de 2 J, resistència a compressió de 1250 N i una rigidesa dielèctrica de 2000 V, amb unió endollada i muntat superficialment (P - 27)	10,45	6,000	62,70
6	EGDZPOUTT	u	Suministrament i col·locació de pou estrella de posada a terra compost de: - 1 pont de comprovació format per platina de coure amb aïlladors i borns de connexió. - 1 Placa de terres d'acer inoxidable. - 1 Arqueta de registre quadrada fabricada en polipropilè. - Via espurnes. S'inclou tot el material necessari per al seu correcte funcionament i connexió. (P - 34)	572,37	2,000	1.144,74
7	PPMACC	u	Conjunt de complements i accessoris de la instal·lació de parallamp, incloent elements de fixació a estructura, protectors del cablejat de la instal·lació, via de xispes, suports, terminals, piques de coure, ponts de comporbació d'arquetes, 4 arquetes, tub de protecció i màstil (P - 123)	1.751,00	1,000	1.751,00

TOTAL	Capítol	01.08	6.115,42
--------------	----------------	--------------	-----------------

Obra	01	Pressupost Coberta pista esportiva escola Sta Maria
------	----	---

PRESSUPOST

Data: 19/02/24

Pàg.: 12

Capítol 09 instal·lació recollida de pluvials

NUM. CODI	UA	DESCRIPCIÓ	PREU	AMIDAMENT	IMPORT	
1	PD54-HAJI	u	Morrió universal d'acer zincat, de forma esfèrica, de 130 mm de diàmetre, adaptable a desguassos de 60 a 125 mm de diàmetre, encastat al paviment (P - 104)	28,99	19,000	550,81
2	PD16-HAWZ	m	Baixant de tub de xapa de zinc-titani amb unió longitudinal plegada, de diàmetre nominal 120 mm i de 0,6 mm de gruix, incloses les peces especials i fixat mecànicament amb brides (P - 101)	43,62	86,000	3.751,32
3	PD1H-I6TY	u	Connexió de derivació individual de DN=90 mm a baixant, cavalcament de colzes existents, segellat de junts i càrrega manual de runa sobre camió o contenidor (P - 102)	14,58	19,000	277,02
4	PD31-56BJ	u	Pericó de peu de baixant i tapa fixa, de 45x45x50 cm de mides interiors, amb paret de 15 cm de gruix de maó massís de 290x140x50 mm, arrebossada i lliscada per dins amb morter 1:8, sobre solera de formigó en massa de 10 cm (P - 103)	190,85	10,000	1.908,50
5	PD77-79I2	m	Clavegueró amb tub de polipropilè de paret tricapa per a sanejament sense pressió, de DN 315 mm i de SN 12 (12 kN/m2) de rigidesa anular, sobre llit de sorra de 15 cm de gruix i reblert amb sorra fins a 30 cm per sobre del tub, amb picó vibrant de combustible (P - 106)	205,46	172,000	35.339,12
6	PD57-7ABK	u	Canal d'acer galvanitzat de tipus reixa amb pendent, sortida lliure, horitzontal, d'1,5 mm de gruix, de 100 a 200 mm d'amplària, de 100 a 200 mm d'alçària, per a una càrrega classe C 250, col.locada (P - 105)	68,51	71,000	4.864,21

TOTAL	Capítol	01.09	46.690,98
--------------	----------------	--------------	------------------

Obra 01 Pressupost Coberta pista esportiva escola Sta Maria

Capítol 10 instal·lació sanejament i fontaneria

NUM. CODI	UA	DESCRIPCIÓ	PREU	AMIDAMENT	IMPORT	
1	PD06-VO30	u	Pou de registre de formigó prefabricat circular de diàmetre 80 cm i 1,6 m de fondària, amb solera de formigó en massa HM - 20 / B / 20 / X0 amb una quantitat de ciment de 200 kg/m3 i relació aigua ciment =< 0.6 de 15 cm de gruix amb mitja canya, i part proporcional de peces especials, bastiment quadrat aparent de fosa dúctil per a pou de registre i tapa abatible, pas lliure de 700 mm de diàmetre i classe D400 segons norma UNE-EN 124 col·locat amb morter i graons de polipropilè armat (P - 100)	328,38	3,000	985,14
2	EG22TL1K	m	Tub corbable corrugat de polietilè, de doble capa, llisa la interior i corrugada l'exterior, de 125 mm de diàmetre nominal, aïllant i no propagador de la flama, resistència a l'impacte de 28 J, resistència a compressió de 450 N, muntat com a canalització soterrada (P - 28)	3,98	214,000	851,72
3	EN319A27	u	Vàlvula de bola manual amb rosca, de dues peces amb pas total, d'acer inoxidable 1.4408 (AISI 316), de diàmetre nominal 2'', de 64 bar de PN i preu alt, muntada superficialment (P - 38)	58,82	2,000	117,64
4	EFB19625	m	Tub de polietilè de designació PE 100, de 63 mm de diàmetre nominal, de 16 bar de pressió nominal, sèrie SDR 11, UNE-EN 12201-2, soldat, amb grau de dificultat mitjà, utilitzant accessoris de plàstic i col·locat al fons de la rasa (P - 23)	19,81	75,000	1.485,75
5	TNIRR2516	m	Tubo monocapa de polipropileno copolímero random PPR, SDR7,4, de diàmetre 25mm y 3,5 mm de espesor, según norma UNE EN 15874, para instalaciones de fontanería (AFS, ACS) y calefacción, con temperaturas comprendidas entre -20°C y 95°C, presión nominal PN16, con espesor de aislamiento térmico mediante cálculo por el procedimiento alternativo conforme al RITE, según criterios de la norma UNE-EN ISO 12241. Presentación en barra de 4 m, color azul niron, ref. TNIRR2510 de la serie Niron de ITALSAN (P - 136)	4,87	35,000	170,45
6	UARM4.3.1555	m	m de aislamiento térmico flexible para tuberías termoplásticas de diámetro 40 mm, con coquilla de espuma elastomérica (tipo NBR) Armaflex® IT, con factor de resistencia a la difusión del vapor de agua	6,87	10,000	68,70

EUR

PRESSUPOST

Data: 19/02/24

Pàg.: 13

		(μ) >= 5000 (promedio 7.000), conductividad térmica lambda a 10°C <= 0,039 W/(m.K) y clasificación al fuego M1 (UNE 23727), de espesor 9 mm (ref. IT-09X040), adecuadamente encolado, señalizado y totalmente instalado, incluido p.p. de elementos singulares (P - 137)				
7	EJZLN43K	u	Manigueta flexible, de malla metàl·lica amb ànima interior sintètica, preu mitjà, amb dues unions roscades de 1/2" (P - 36)	9,54	27,000	257,58
8	EJZU005	u	Aixeta de servei, de llautó cromat, preu alt, amb entrada i sortida de 3/4" (P - 37)	39,24	4,000	156,96
9	ENE19304	u	Filtre colador de llautó, de diàmetre nominal 2", de 16 bar de PN, roscat, muntat superficialment (P - 39)	40,56	1,000	40,56

TOTAL Capítol 01.10 4.134,50

Obra 01 Pressupost Coberta pista esportiva escola Sta Maria
 Capítol 11 Condicionament de l'espai i urbanització

NUM. CODI	UA	DESCRIPCIÓ	PREU	AMIDAMENT	IMPORT	
1	P93M-I6MY	m2	Solera de formigó per armar amb additiu hidròfug HA - 30 / B / 20 / XC3 amb una quantitat de ciment de 300 kg/m3 i relació aigua ciment =< 0.55, de gruix 15 cm, abocat des de camió (P - 94)	24,00	643,000	15.432,00
2	P9GJ-HBOS	m	Segellat de fissures en paviment de formigó de zona esportiva, amb sanejat dels llavis, neteja de la fissura amb aire a pressió, i aplicació de massilla de poliuretà amb una pistola d'injecció manual (P - 96)	33,63	130,000	4.371,90
3	P93M-JQBX	m2	Solera de formigó per armar amb additiu hidròfug HA - 30 / B / 20 / XC3 amb una quantitat de ciment de 300 kg/m3 i relació aigua ciment =< 0.55, de gruix 10 cm, abocat des de camió (P - 95)	17,48	1.298,200	22.692,54
4	PBA5-HB5J	u	Repintat de pista poliesportiva tipus PP3 segons normes NIDE, amb pintura de poliuretà, amb mitjans manuals, amb neteja prèvia de les marques antigues (P - 99)	1.790,98	1,000	1.790,98
5	EAS010	kg	Acer UNE-EN 10025 S275JR, en pilars formats per peces compostes de perfils laminats en calent de les sèries IPN, IPE, HEB, HEA, HEM o UPN, acabat amb emprimació antioxidant protecció C5 segons ISO 12944, col·locat amb unions cargolades en obra, a una altura de més de 3 m. Criteri de valoració econòmica: El preu inclou els cargols, els talls, les escapçadures, les peces especials, les plaques d'arrencada i de transició de pilar inferior a superior, els casquets i els elements auxiliars de muntatge. Inclou: Neteja i preparació del plànol de suport. Replanteig i marcat dels eixos. Col·locació i fixació provisional del pilar. Aplomat i anivellació. Execució de les unions cargolades. Criteri d'amidament de projecte: Pes nominal mesurat segons documentació gràfica de Projecte. Criteri de mesura d'obra: Es determinarà, a partir del pes obtingut en bàscula oficial de les unitats arribades a obra, el pes de les unitats realment executades segons especificacions de Projecte. (P - 17)	3,19	4.560,720	14.548,70
6	RNI010	m²	Aplicació manual d'una mà d'emprimació sintètica antioxidant protecció C5 segons ISO 12944, d'assecat ràpid, color vermell oxid, acabat mat, a base de resines alquídiques modificades, pigments orgànics, pigments inorgànics, pigments antioxidants, fosfat de zinc i dissolvent formulat a base d'una mescla d'hidrocarburs (rendiment: 0,091 l/m²), sobre estructura metàl·lica de perfils laminats d'acer. Inclou: Preparació i neteja de la superfície suport. Aplicació d'una mà d'emprimació. Criteri d'amidament de projecte: Superfície mesurada segons documentació gràfica de Projecte. Criteri de mesura d'obra: Es mesurarà la superfície realment executada segons especificacions de Projecte. (P - 135)	11,01	101,780	1.120,60
7	PEQESPO	u	Equipament esportiu de conjunt de dos cistelles de basket plegables lateralment amb tauler de fibra i capacitat d'adaptació a alçada de minibasket (P - 109)	3.458,00	2,000	6.916,00

PRESSUPOST

Data: 19/02/24

Pàg.: 14

8	PEQESP2	u	conjunt de dos cistelles de basket de plegament vertical (contra sostre) i tauler de fibra de vidre amb adaptació a alçada de minibasket (P - 107)	6.574,49	1,000	6.574,49
9	PEQESP3	u	Dispositiu de seguretat de cistelles de plagement lateral segons DF (P - 108)	643,75	2,000	1.287,50
10	PQS3-HBP6	m2	Protecció per a columnes o obstacles verticals amb nucli d'escuma de poliuretà ignífug, densitat 25 kg/m3, de 15 cm de gruix amb funda de polièster, fixada a l'obstacle amb fixacions mecàniques (P - 127)	99,83	31,200	3.114,70
11	PQS4-HBQ9	u	Joc de pals voleibol metàl·lics de diàmetre 10 cm per a fixar a encastat al paviment amb regulació d'alçada amb regla numerada, tensor mecànic, amb xarxa de voleibol competició confeccionada en trena de poliamida de 3 mm amb cable d'acer plastificat de 6 mm i amb fundes per a varetes (P - 128)	321,84	1,000	321,84
12	PQS0-HBQE	u	Ancoratge metàl·lic per a porteria amb tapa col·locat encastat al paviment amb morter de resines epoxi, amb perforació de paviment feta amb màquina amb corona de diamant (P - 126)	66,00	4,000	264,00
13	PQS0-HBQA	u	Ancoratge metàl·lic per a pal de voleibol amb tapa, col·locat encastat al paviment amb morter de resines epoxi, amb perforació de paviment feta amb màquina amb corona de diamant (P - 125)	85,04	4,000	340,16
14	PQS6-HAN0	m	Xarxa de fil trenat de poliamida de 4 mm de gruix i de 80 x 80 mm de pas, amb corda perimetral de poliamida de 12 mm de gruix, inclòs tensors, muntada sobre màstils d'acer galvanitzat de 6 m d'alçada, cada 7,6 m amb platines i ancorats sobre daus de formigó (P - 129)	61,50	150,000	9.225,00
15	PBA5-HB5F	u	Premarcatge i pintat de pista poliesportiva tipus PP4 segons normes NIDE (32x44 m, 2 voleibol, 2 basket, 1 handball), amb pintura de poliuretà, amb mitjans manuals (P - 98)	2.016,72	1,000	2.016,72
16	PBA5-HB5C	u	Premarcatge i pintat de pista poliesportiva tipus PP1 segons normes NIDE (19x32 m, 1 voleibol, 1 basket), amb pintura de poliuretà, amb mitjans manuals (P - 97)	767,23	1,000	767,23

TOTAL	Capítol	01.11	90.784,36
--------------	----------------	--------------	------------------

Obra	01	Pressupost Coberta pista esportiva escola Sta Maria
Capítol	12	Gestió de residus

NUM. CODI	UA	DESCRIPCIÓ	PREU	AMIDAMENT	IMPORT
1	GTA020	m ³ Transport de terres amb camió dels productes procedents de l'excavació de qualsevol tipus de terreny a abocador específic, instal·lació de tractament de residus de construcció i demolició externa a l'obra o centre de valorització o eliminació de residus, situat a una distància màxima de 20 km. Criteri de valoració econòmica: El preu inclou el temps d'espera en obra durant les operacions de càrrega, el viatge d'anada, la descàrrega i el viatge de tornada, però no inclou la càrrega en obra. Inclou: Transport de terres a l'abocador específic, instal·lació de tractament de residus de construcció i demolició externa a l'obra o centre de valorització o eliminació de residus, amb protecció de les mateixes mitjançant la seva cobertura amb teles. Criteri d'amidament de projecte: Volum mesurat sobre les seccions teòriques de les excavacions, incrementades cadascuna d'elles pel seu corresponent coeficient d'esponjament, d'acord amb el tipus de terreny considerat. Criteri de mesura d'obra: Es mesurarà, incloent l'estufament, el volum de terres realment transportat segons especificacions de Projecte. (P - 46)	4,96	699,382	3.468,93
2	GTB020	m ³ Cànon d'abocament per lliurament de terres procedents de l'excavació, en abocador específic, instal·lació de tractament de residus de construcció i demolició externa a l'obra o centre de valorització o eliminació de residus. Criteri de valoració econòmica: El preu no inclou el transport. Criteri d'amidament de projecte: Volum mesurat sobre les seccions teòriques de les excavacions, incrementades cadascuna d'elles pel seu	2,25	699,382	1.573,61

PRESSUPOST

Data: 19/02/24

Pàg.: 15

		corresponent coeficient d'esponjament, d'acord amb el tipus de terreny considerat. Criteri de mesura d'obra: Es mesurarà, incloent l'estufament, el volum de terres realment entregat segons especificacions de Projecte. (P - 47)				
3	GRA020	m ³	Transport amb camió de mescla sense classificar de residus inerts produïts en obres de construcció i/o demolició, a abocador específic, instal·lació de tractament de residus de construcció i demolició externa a l'obra o centre de valorització o eliminació de residus, situat a 30 km de distància. Criteri de valoració econòmica: El preu inclou el temps d'espera en obra durant les operacions de càrrega, el viatge d'anada, la descàrrega i el viatge de tornada, però no inclou la càrrega en obra. Criteri d'amidament de projecte: Volum teòric, estimat a partir del pes i la densitat aparent dels diferents materials que componen els residus, segons documentació gràfica de Projecte. Criteri de mesura d'obra: Es mesurarà, incloent l'estufament, el volum de residus realment transportat segons especificacions de Projecte. (P - 44)	10,63	258,700	2.749,98
4	GRB020	m ³	Cànon d'abocament per lliurament de mescla sense classificar de residus inerts produïts a obres de construcció i/o demolició, en abocador específic, instal·lació de tractament de residus de construcció i demolició externa a l'obra o centre de valorització o eliminació de residus. Criteri de valoració econòmica: El preu no inclou el transport. Criteri d'amidament de projecte: Volum teòric, estimat a partir del pes i la densitat aparent dels diferents materials que componen els residus, segons documentació gràfica de Projecte. Criteri de mesura d'obra: Es mesurarà, incloent l'estufament, el volum de residus realment entregat segons especificacions de Projecte. (P - 45)	17,31	258,200	4.469,44

TOTAL	Capítol	01.12			12.261,96
--------------	----------------	--------------	--	--	------------------

Obra	01	Pressupost Coberta pista esportiva escola Sta Maria
Capítol	13	Control de qualitat

NUM. CODI	UA	DESCRIPCIÓ	PREU	AMIDAMENT	IMPORT	
1	XEH016	U	Assaig a realitzar en laboratori acreditat a l'àrea tècnica corresponent, sobre una mostra de formigó fresc, presa en obra segons UNE-EN 12350-1, per a la determinació de les següents característiques: consistència del formigó fresc mitjançant el mètode d'assentament del con d'Abrams segons UNE-EN 12350-2 i resistència característica a compressió del formigó endurit amb fabricació i curació de quatre provetes cilíndriques de 15x30 cm segons UNE-EN 12390-2, recapçat i ruptura a compressió d'aquestes segons UNE-EN 12390-3. Inclús desplaçament a obra, presa de mostra i informe de resultats. Inclou: Desplaçament a obra. Presa de mostres. Realització dels assajos. Redacció d'informe dels resultats dels assajos realitzats. Criteri d'amidament de projecte: Assaig a realitzar, segons documentació del Pla de control de qualitat. (P - 138)	92,80	8,000	742,40
2	XMP030	U	Assajos a realitzar en laboratori acreditat a l'àrea tècnica corresponent, sobre una mostra de perfil laminat per a ús en estructura metàl·lica, agafada en obra, per a la determinació del gruix del recobriment, segons UNE-EN ISO 2808. Fins i tot desplaçament a obra i informe de resultats. Inclou: Desplaçament a obra. Presa de mostres. Realització dels assajos. Redacció d'informe dels resultats dels assajos realitzats. Criteri d'amidament de projecte: Assaig a realitzar, segons documentació del Pla de control de qualitat. (P - 139)	189,27	20,000	3.785,40
3	XMS020	U	Assaig no destructiu a realitzar per laboratori acreditat a l'àrea tècnica corresponent, sobre una unió soldada en estructura metàl·lica, mitjançant, líquids penetrants per a la determinació de les imperfeccions superficials de la unió, segons UNE-EN ISO 3452-1.	26,27	150,000	3.940,50

PRESSUPOST

Data: 19/02/24

Pàg.: 16

		Fins i tot desplaçament a obra i informe de resultats. Inclou: Desplaçament a obra. Realització de l'assaig. Redacció d'informe del resultat del assaig realitzat. Criteri d'amidament de projecte: Assaig a realitzar, segons documentació del Pla de control de qualitat. Criteri de mesura d'obra: Es mesurarà el nombre d'assaigs realitzats per laboratori acreditat segons especificacions de Projecte. (P - 140)				
4	XMS020AR	U	Assaig no destructiu a realitzar per laboratori acreditat a l'àrea tècnica corresponent, sobre una unió soldada en estructura metàl·lica, mitjançant, ultrasons per a la determinació dels defectes interns de la unió, segons NF EN 1714. Fins i tot desplaçament a obra i informe de resultats. Inclou: Desplaçament a obra. Realització de l'assaig. Redacció d'informe del resultat del assaig realitzat. Criteri d'amidament de projecte: Assaig a realitzar, segons documentació del Pla de control de qualitat. Criteri de mesura d'obra: Es mesurarà el nombre d'assaigs realitzats per laboratori acreditat segons especificacions de Projecte. (XMS020b) (P - 141)	37,19	30,000	1.115,70
5	PQST-02FU	u	Assaig de resistència de les subjeccions de la xarxa d'una porteria de futbol, segons la norma UNE-EN 748 (P - 131)	35,51	0,000	0,00
6	PQST-02FT	u	Determinació de l'absorció d'impactes de l'encoixinat d'elements arquitectònics en instal·lacions esportives, segons la norma UNE-EN 913 (P - 130)	295,91	0,000	0,00
TOTAL	Capítol		01.13			9.584,00

Obra	01	Pressupost Coberta pista esportiva escola Sta Maria
Capítol	14	Seguretat i salut

NUM. CODI	UA	DESCRIPCIÓ	PREU	AMIDAMENT	IMPORT	
1	P1471-65NL	u	Aparell d'ancoratge per a equip de protecció individual contra caiguda d'alçada, homologat segons UNE-EN 795, amb fixació amb tac químic (P - 50)	28,28	2,000	56,56
2	P1481-EQEU	u	Arnès per a senyalista, amb tires reflectants a la cintura, al pit, a l'esquena i als tirants, homologat segons UNE-EN 340 i UNE-EN 471 (P - 60)	17,70	3,000	53,10
3	P148E-EQF2	u	Vestit ignífug (P - 66)	100,19	3,000	300,57
4	P1489-FIGM	u	Jaqueta per a soldador, de serratge, homologada segons UNE-EN 340, UNE-EN 470-1/A1 i UNE-EN 348 (P - 64)	51,60	2,000	103,20
5	P1489-FIGR	u	Jaqueta de treball per a soldadors i/o treballadors de tubs, de cotó (100%), amb butxaques, homologada segons UNE-EN 340, UNE-EN 470-1/A1 i UNE-EN 348 (P - 65)	15,09	4,000	60,36
6	P1488-EQF0	u	Impermeable tipus enginyer, per a treballs de construcció en general, amb jaqueta, caputxa i pantalons, de niló soldat, homologat segons UNE-EN 340 (P - 63)	7,34	4,000	29,36
7	P1487-EQE0	u	Granota de treball, de polièster i cotó, amb butxaques exteriors (P - 62)	12,58	4,000	50,32
8	P1483-EQEC	u	Camisa de treball, de cotó, amb butxaques exteriors (P - 61)	10,92	4,000	43,68
9	P1477-65LK	u	Casc de seguretat, de polietilè, amb un pes màxim de 400 g, amb protectors auditius i pantalla facial amb visor de malla de reixeta metàl·lica, acoblada amb arnès abatible, homologat segons UNE-EN 812/A1, UNE-EN 352-3 i UNE-EN 1731 (P - 53)	49,76	5,000	248,80
10	P1477-65LO	u	Casc de seguretat dielèctric per a baixa tensió polietilè, homologat segons UNE-EN 50365 (P - 54)	15,33	2,000	30,66
11	P147K-EQDM	u	Parella de guants de material aïllant per a treballs elèctrics, classe 0, logotip color vermell, tensió màxima 1000 V, homologats segons UNE-EN 420 (P - 55)	29,98	5,000	149,90
12	P147L-EQD8	u	Parella de guants d'alta resistència al tall i a l'abrassió per a ferrallista, amb dits i palmell de cautxú rugós sobre suport de cotó, i subjecció elàstica al canell, homologats segons UNE-EN 388 i UNE-EN 420 (P -	2,77	2,000	5,54

EUR

PRESSUPOST

Data: 19/02/24

Pàg.: 17

		56)				
13	P147W-H8XL	u	Muntatge i desmuntatge de sistema anticaigudes format per pescant, peça encastada a pilar, dispositiu retràtil autoblocant i arnès anticaigudes (P - 57)	28,74	0,000	0,00
14	P147Z-FITK	u	Ulleres de seguretat hermètiques per a esmerillar, amb muntura de cassoleta de policarbonat amb respiradors i recolzament nasal, adaptables amb cinta elàstica, amb visors circulars de 50 mm de D roscats a la muntura, homologades segons UNE-EN 167 i UNE-EN 168 (P - 59)	9,05	4,000	36,20
15	P147X-65NJ	u	Sistema de subjecció en posició de treball i prevenció de pèrdua d'equilibri, compost d'una banda de cintura, sivella, recolzament dorsal, elements d'enganxament, connector, element d'amarrament del sistema d'ajust de longitud, homologat segons UNE-EN 358, UNE-EN 362, UNE-EN 354 i UNE-EN 364/AC (P - 58)	36,05	4,000	144,20
16	P1474-65MX	u	Parella de botes baixes de seguretat industrial per a soldador, resistents a la humitat, de pell rectificada adobada al crom, amb turmellera encoixinada, amb llengüeta de manxa de despreniment ràpid, puntera metàl·lica, sola antilliscant, falca amortidora d'impactes al taló i sense plantilla metàl·lica, homologades segons UNE-EN ISO 20344, UNE-EN ISO 20345, UNE-EN ISO 20346 i UNE-EN ISO 20347 (P - 52)	21,84	4,000	87,36
17	P1474-65MW	u	Parella de botes baixes de seguretat industrial per a encofrador, resistents a la humitat, de pell rectificada, amb turmellera encoixinada, amb puntera metàl·lica, sola antilliscant, falca amortidora d'impactes al taló i amb plantilla metàl·lica, homologades segons UNE-EN ISO 20344, UNE-EN ISO 20345, UNE-EN ISO 20346 i UNE-EN ISO 20347 (P - 51)	21,30	4,000	85,20
18	P191-HOOF	u	Cala de fins a 0,125 m2 de superfície, per a localitzar fuga d'aigua o instal·lació avariada, en paviment de qualsevol gruix i material i càrrega manual de runa sobre contenidor (P - 70)	21,30	4,000	85,20
19	P1B1-HORE	u	Col·locació de proteccions per a reparació de paviment de peces amb càrrega de material a magatzem, desplaçament de l'equip d'actuació, col·locació de tanques i balisament (P - 72)	126,79	1,000	126,79
20	P1B1-HOQY	u	Retirada de proteccions per a reparació de paviment de peces amb càrrega d'eines, tanques, senyalització i material sobrant, neteja final i trasllat a magatzem (P - 71)	99,65	1,000	99,65
21	P15B2-EQFY	u	Bastida tubular dielèctrica de polièster i fibra de vidre, d'alçària 2,5 m i llargària 3,5 m (P - 69)	493,79	1,000	493,79
22	P151R-EQFE	m2	Protecció contra caigudes en forats horitzontals en el terreny per a pilons i/o murs pantalla, posició horitzontal, i amb el desmuntatge inclòs (P - 68)	18,46	10,000	184,60
23	P151P-H7WX	m2	Protecció horitzontal sota l'encofrat de sostres amb xarxa de fil trenat de poliamida no regenerada, de tenacitat alta, de 4 mm de diàmetre i 80x80 mm de pas de malla, amb corda perimetral de poliamida de 12 mm de diàmetre nuada a la xarxa, unida a l'estructura de sotaponts de l'encofrat mitjançant ganxos metàl·lics cada metre, amb el desmuntatge inclòs (P - 67)	1,69	1.440,000	2.433,60
24	PPROTANC	m	tanca d'obra formada per sistema de malla electrosoldada i peus de formigó col·locada tot segons DF, inclos col·locació i retirada i tot el material necessari (P - 124)	17,51	88,000	1.540,88
TOTAL	Capítol		01.14			6.449,52

RESUM DE PRESSUPOST

Data: 19/02/24

Pàg.: 1

NIVELL 2 : Capítol			Import
Capítol	01.01	Enderrocs i treballs preliminars	18.590,76
Capítol	01.02	Moviment de terres	30.148,04
Capítol	01.03	Fonaments	37.112,90
Capítol	01.04	Estructura	410.561,11
Capítol	01.05	Tancaments	123.157,78
Capítol	01.06	Instal·lació elèctrica	7.820,70
Capítol	01.07	instal·lació il·luminació	15.679,93
Capítol	01.08	instal·lació protecció al llamp	6.115,42
Capítol	01.09	instal·lació recollida de pluvials	46.690,98
Capítol	01.10	instal·lació sanejament i fontaneria	4.134,50
Capítol	01.11	Condicionament de l'espai i urbanització	90.784,36
Capítol	01.12	Gestió de residus	12.261,96
Capítol	01.13	Control de qualitat	9.584,00
Capítol	01.14	Seguretat i salut	6.449,52
Obra	01	Pressupost Coberta pista esportiva escola Sta Maria	819.091,96
			819.091,96
NIVELL 1 : Obra			Import
Obra	01	Pressupost Coberta pista esportiva escola Sta Maria	819.091,96
			819.091,96

PRESSUPOST D'EXECUCIÓ PER CONTRACTE

Pag. 1

PRESSUPOST D'EXECUCIÓ MATERIAL.....	819.091,96
13 % Despeses generals SOBRE 819.091,96.....	106.481,95
6 % Benefici industrial SOBRE 819.091,96.....	49.145,52
	<hr/>
Subtotal	974.719,43
21 % IVA SOBRE 974.719,43.....	204.691,08
	<hr/>
TOTAL PRESSUPOST PER CONTRACTE	€ 1.179.410,51

Aquest pressupost d'execució per contracte puja a la quantitat de:

(UN MILIÓ CENT SETANTA-NOU MIL QUATRE-CENTS DEU EUROS AMB CINQUANTA-UN CÈNTIMS)

Cobriment pista St. Maria del Mar Salou

PRESSUPOST PEL CONEIXEMENT DE L'ADMINISTRACIÓ

	Concepte	Valor %	Import
PEM			819.091,96
	PEM acumulat anterior		819.091,96
TOTAL PRESSUPOST D'EXECUCIÓ MATERIAL			819.091,96
			819.091,96
	Suma PEC		819.091,96
	IVA	21,00 %	172.009,31
	Subtotal		991.101,27
TOTAL PRESSUPOST D'EXECUCIÓ PER CONTRACTE (sense IVA)			819.091,96
Aquest pressupost d'execució per contracte puja a la quantitat de: VUIT-CENTS DINOU MIL NORANTA-UN EUROS AMB NORANTA-SIS CÈNTIMS			
TOTAL PRESSUPOST D'EXECUCIÓ PER CONTRACTE (IVA inclòs)			991.101,27
Aquest pressupost d'execució per contracte puja a la quantitat de: NOU-CENTS NORANTA-UN MIL CENT UN EUROS AMB VINT-I-SET CÈNTIMS			
TOTAL PRESSUPOST D'EXECUCIÓ PER CONTRACTE (IVA inclòs)			991.101,27
TOTAL PRESSUPOST PEL CONEIXEMENT DE L'ADMINISTRACIÓ			991.101,27

El pressupost pel coneixement de l'administració del seguiment econòmic puja a la quantitat de:
NOU-CENTS NORANTA-UN MIL CENT UN EUROS AMB VINT-I-SET CÈNTIMS

QUADRE DE PREUS NÚMERO 1

Data: 19/02/24

Pàg.: 1

NÚMERO	CODI	UA	DESCRIPCIÓ	PREU
P- 1	0XP010	U	<p>Lloguer diari de cistell elevador de braç telescòpic, motor dièsel, de 20 m d'altura màxima de treball.</p> <p>Criteri de valoració econòmica: El preu inclou el manteniment i l'assegurança de responsabilitat civil.</p> <p>Inclou: Revisió periòdica per a garantir la seva estabilitat i condicions de seguretat.</p> <p>Criteri d'amidament de projecte: Nombre d'unitats previstes, segons documentació gràfica de Projecte.</p> <p>Criteri de mesura d'obra: Amortització en forma de lloguer diari, segons condicions definides en el contracte subscrit amb l'empresa suministradora.</p> <p>(CENT NORANTA-CINC EUROS AMB QUINZE CÈNTIMS)</p>	195,15 €
P- 2	0XP020	U	<p>Transport a obra i retirada de cistell elevador de braç telescòpic, motor dièsel, de 20 m d'altura màxima de treball.</p> <p>Criteri d'amidament de projecte: Nombre d'unitats previstes, segons documentació gràfica de Projecte.</p> <p>Criteri de mesura d'obra: Es mesurarà el nombre d'unitats realment executades segons especificacions de Projecte.</p> <p>(CENT QUARANTA-SIS EUROS AMB CATORZE CÈNTIMS)</p>	146,14 €
P- 3	ADD010	m ³	<p>Desmunt en terreny de trànsit, per donar al terreny la rasant d'explanació prevista, fent servir els mitjans mecànics, i càrrega a camió.</p> <p>Criteri de valoració econòmica: El preu no inclou el transport dels materials excavats.</p> <p>Inclou: Replanteig general i fixació dels punts i nivells de referència. Traçat dels cantells de la base del terraplenament. Desmunt en successives franges horitzontals. Arrodoniment de perfil en cantells atalussats en les arestes de peu, trencaments i coronació. Allisament de talussos. Càrrega a camió de les terres excavades.</p> <p>Criteri d'amidament de projecte: Volum mesurat sobre els perfils dels plànols topogràfics de Projecte, que defineixen el moviment de terres a realitzar en obra.</p> <p>Criteri de mesura d'obra: Es mesurarà el volum excavat sobre els perfils transversals del terreny, una vegada comprovat que aquests perfils són els correctes segons especificacions de Projecte, sense incloure els increments per excessos d'excavació no autoritzats, ni el reblert necessari per a reconstruir la secció teòrica per defectes imputables al Contractista. Es mesurarà l'excavació una vegada realitzada i abans que sobre ella s'efectuï cap tipus de reblert. Si el Contractista tanqués l'excavació abans de conformat l'amidament, s'entendrà que s'avé al que unilateralment determini el director de l'execució de l'obra.</p> <p>(TRES EUROS AMB SEIXANTA-SIS CÈNTIMS)</p>	3,66 €
P- 4	ADE010	m ³	<p>Excavació de rases per fonamentacions fins a una profunditat de 2 m, en terra d'argila semidura, amb mitjans mecànics, i càrrega a camió.</p> <p>Criteri de valoració econòmica: El preu no inclou el transport dels materials excavats.</p> <p>Inclou: Replanteig general i fixació dels punts i nivells de referència. Col·locació de les lliteres en els cantons i extrems de les alineacions. Excavació en successives rases horitzontals i extracció de terres. Refinat de fons i laterals a mà, amb extracció de les terres. Càrrega a camió de les terres excavades.</p> <p>Criteri d'amidament de projecte: Volum mesurat sobre les seccions teòriques de l'excavació, segons documentació gràfica de Projecte, sense duplicar cantonades ni encontres.</p> <p>Criteri de mesura d'obra: Es mesurarà el volum teòric executat segons especificacions de Projecte, sense duplicar cantonades ni encontres i sense incloure els increments per excessos d'excavació no autoritzats, ni el reblert necessari per a reconstruir la secció teòrica per defectes imputables al Contractista. Es mesurarà l'excavació una vegada realitzada i abans que sobre ella s'efectuï cap tipus de reblert. Si el Contractista tanqués l'excavació abans de conformat l'amidament, s'entendrà que s'avé al que unilateralment determini el director de l'execució de l'obra.</p> <p>(VINT-I-VUIT EUROS AMB NORANTA-SIS CÈNTIMS)</p>	28,96 €

QUADRE DE PREUS NÚMERO 1

Data: 19/02/24

Pàg.: 2

NÚMERO	CODI	UA	DESCRIPCIÓ	PREU
P- 5	ADL005	m ²	<p>Esbrossada i neteja del terreny de topografia amb desnivells mínims, amb mitjans mecànics. Comprèn els treballs necessaris per retirar de les zones previstes per a l'edificació o urbanització: arbres, petites plantes, mala herba, brossa, fustes caigudes, runes, escombraries o qualsevol altre material existent, fins a una profunditat no menor que el gruix de la capa de terra vegetal, considerant com mínima 25 cm; i càrrega a camió.</p> <p>Criteri de valoració econòmica: El preu no inclou la tala d'arbres ni el transport dels materials retirats.</p> <p>Inclou: Replanteig en el terreny. Remoció mecànica dels materials d'esbrossada. Retirada i disposició mecànica dels materials objecte d'esbrossada. Càrrega a camió.</p> <p>Criteri d'amidament de projecte: Superfície mesurada en projecció horitzontal, segons documentació gràfica de Projecte.</p> <p>Criteri de mesura d'obra: Es mesurarà, en projecció horitzontal, la superfície realment executada segons especificacions de Projecte, sense incloure els increments per excessos d'excavació no autoritzats.</p> <p>(UN EUROS AMB VINT-I-QUATRE CÈNTIMS)</p>	1,24 €
P- 6	ADR100	m ²	<p>Neteja i compactació mecànica de fons de rases i pous, amb safata vibrant de guiat manual, fins a assolir una densitat seca no inferior al 90% de la màxima obtinguda en l'assaig Proctor Modificat, realitzat segons UNE 103501.</p> <p>Criteri de valoració econòmica: El preu no inclou la realització de l'assaig Proctor Modificat.</p> <p>Inclou: Situació dels punts topogràfics. Baixada de la maquinària al fons de l'excavació. Humectació de les terres. Compactació. Retirada de la maquinària del fons de l'excavació.</p> <p>Criteri d'amidament de projecte: Superfície mesurada segons documentació gràfica de Projecte.</p> <p>Criteri de mesura d'obra: Es mesurarà, en perfil compactat, la superfície realment executada segons especificacions de Projecte, sense incloure els increments per excessos d'excavació no autoritzats.</p> <p>(SIS EUROS AMB ONZE CÈNTIMS)</p>	6,11 €
P- 7	ADE010AR	m ³	<p>Excavació de rases per instal·lacions fins a una profunditat de 2 m, en terra d'argila semidura, amb mitjans mecànics, i càrrega a camió.</p> <p>Criteri de valoració econòmica: El preu no inclou el transport dels materials excavats.</p> <p>Inclou: Replanteig general i fixació dels punts i nivells de referència. Col·locació de les lliteres en els cantons i extrems de les alineacions. Excavació en successives rases horitzontals i extracció de terres. Refinat de fons amb extracció de les terres. Càrrega a camió de les terres excavades.</p> <p>Criteri d'amidament de projecte: Volum mesurat sobre les seccions teòriques de l'excavació, segons documentació gràfica de Projecte, sense duplicar cantonades ni encontres.</p> <p>Criteri de mesura d'obra: Es mesurarà el volum teòric executat segons especificacions de Projecte, sense duplicar cantonades ni encontres i sense incloure els increments per excessos d'excavació no autoritzats, ni el reblert necessari per a reconstruir la secció teòrica per defectes imputables al Contractista. Es mesurarà l'excavació una vegada realitzada i abans que sobre ella s'efectuï cap tipus de reblert. Si el Contractista tanqués l'excavació abans de conformat l'amidament, s'entendrà que s'avé al que unilateralment determini el director de l'execució de l'obra. (ADE010b)</p> <p>(VINT-I-CINC EUROS AMB CINQUANTA-TRES CÈNTIMS)</p>	25,53 €
P- 8	ADE010BR	m ³	<p>Excavació de pous per fonamentacions fins a una profunditat de 2 m, en terra d'argila semidura, amb mitjans mecànics, i càrrega a camió.</p> <p>Criteri de valoració econòmica: El preu no inclou el transport dels materials excavats.</p> <p>Inclou: Replanteig general i fixació dels punts i nivells de referència. Col·locació de les lliteres en els cantons i extrems de les alineacions. Excavació en successives rases horitzontals i extracció de terres. Refinat de fons i laterals a mà, amb extracció de les terres. Càrrega a camió de les terres excavades.</p> <p>Criteri d'amidament de projecte: Volum mesurat sobre les seccions teòriques de l'excavació, segons documentació gràfica de Projecte, sense duplicar cantonades ni encontres.</p> <p>Criteri de mesura d'obra: Es mesurarà el volum teòric executat segons especificacions de Projecte, sense duplicar cantonades ni encontres i sense incloure els increments per excessos d'excavació no autoritzats, ni el reblert necessari per a reconstruir la secció teòrica per defectes imputables al Contractista. Es mesurarà l'excavació una vegada realitzada i abans que sobre ella s'efectuï cap tipus de reblert. Si el Contractista tanqués l'excavació abans de conformat l'amidament, s'entendrà que s'avé al que unilateralment determini el director de l'execució de l'obra. (ADE010c)</p> <p>(VINT-I-SIS EUROS AMB NORANTA-SET CÈNTIMS)</p>	26,97 €

QUADRE DE PREUS NÚMERO 1

Data: 19/02/24

Pàg.: 3

NÚMERO	CODI	UA	DESCRIPCIÓ	PREU
P- 9	BBELUM	u	<p>Suministro de proyector redondo de perfil plano, con baja resistencia al viento, UFO de BENITO, dimensiones (Lx Ax H) 350x350x160 mm, 6 kg, potencia 120 W, distribución luminica circular 90°, regulación y control programable multinivel, temperatura de color 4000K, alta eficiencia, estándar Zhaga (Book 15), preparada para cualquier sistema de control de regulación. Para aplicaciones como: instalaciones deportivas (polideportivos, estadios, etc., áreas industriales, arquitectónico., anclaje mediante lira permite orientaciones en cualquier ángulo de inclinación, opcionalmente dispone de accesorios para instalación suspendida o catenaria.</p> <p>El compromiso con la protección del entorno, el respeto del medio ambiente, la eficiencia en el consumo de recursos energéticos o la seguridad y salud laboral de los trabajadores son requisitos que tiene que cumplir la empresa suministradora del producto y para acreditarlo, debe disponer de las certificaciones de Gestión de Calidad ISO 9001-2015, Ambiental ISO 14001:2015, Seguridad y Salud en el Trabajo ISO 45001: 2018 y gestión energética ISO 50001: 2018. (TRES-CENTS VUITANTA-CINC EUROS)</p>	385,00 €
P- 10	CAV010	m³	<p>Biga de lligat de formigó armat, realitzada amb formigó HA-25/F/20/XC2 fabricat en central, i abocament des de camió, i acer UNE-EN 10080 B 500 SD, amb una quantia aproximada de 140 kg/m³ (inclòs encavalcaments i part proporcional d'armadura de bigues dins de les sabates de pilars). Inclús filferro de lligar, separadors i tubs per a pas d'instal·lacions. Criteri de valoració econòmica: El preu inclou l'elaboració de la ferralla (tall, doblegat i conformat d'elements) en taller industrial i el muntatge en el lloc definitiu de la seva col·locació en obra, però no inclou l'encofrat. Inclou: Col·locació, fins i tot dins de les sabates de pilars, de l'armadura amb separadors homologats. Col·locació de tubs per a pas d'instal·lacions. Abocament i compactació del formigó. Coronació i enrasament. Curat del formigó. Criteri d'amidament de projecte: Volum mesurat sobre les seccions teòriques de l'excavació, segons documentació gràfica de Projecte. Criteri de mesura d'obra: Es mesurarà el volum teòric executat segons especificacions de Projecte, sense incloure els increments per excessos d'excavació no autoritzats. (TRES-CENTS VUITANTA-UN EUROS AMB NORANTA-QUATRE CÈNTIMS)</p>	381,94 €
P- 11	CAV020	m²	<p>Muntatge de sistema d'encofrat recuperable metàl·lic, per a biga de lligat, format per panells metàl·lics, amortitzables en 200 usos, i posterior desmuntatge del sistema d'encofrat. Inclús elements de sustentació, fixació i apuntalaments necessaris per a la seva estabilitat i líquid desencofrant, per evitar l'adherència del formigó a l'encofrat. Inclou: Neteja i preparació del plànol de suport. Replanteig. Aplicació del líquid desencofrant. Muntatge del sistema d'encofrat. Col·locació d'elements de sustentació, fixació i apuntalament. Aplomat i anivellació de l'encofrat. Desmuntatge del sistema d'encofrat. Neteja i emmagatzematge de l'encofrat. Criteri d'amidament de projecte: Superfície d'encofrat en contacte amb el formigó, mesurada segons documentació gràfica de Projecte. Criteri de mesura d'obra: Es mesurarà la superfície d'encofrat en contacte amb el formigó realment executada segons especificacions de Projecte. (VINT-I-SIS EUROS AMB VINT-I-UN CÈNTIMS)</p>	26,21 €
P- 12	CAV010B	m³	<p>Biga C2 de lligat de formigó armat, realitzada amb formigó HA-25/F/20/XC2 fabricat en central, i abocament des de camió, i acer UNE-EN 10080 B 500 SD, amb una quantia aproximada de 140 kg/m³ (inclòs encavalcaments i part proporcional d'armadura de bigues dins de les sabates de pilars). Inclús filferro de lligar, separadors i tubs per a pas d'instal·lacions. Criteri de valoració econòmica: El preu inclou l'elaboració de la ferralla (tall, doblegat i conformat d'elements) en taller industrial i el muntatge en el lloc definitiu de la seva col·locació en obra, però no inclou l'encofrat. Inclou: Col·locació, fins i tot dins de les sabates de pilars, de l'armadura amb separadors homologats. Col·locació de tubs per a pas d'instal·lacions. Abocament i compactació del formigó. Coronació i enrasament. Curat del formigó. Criteri d'amidament de projecte: Volum mesurat sobre les seccions teòriques de l'excavació, segons documentació gràfica de Projecte. Criteri de mesura d'obra: Es mesurarà el volum teòric executat segons especificacions de Projecte, sense incloure els increments per excessos d'excavació no autoritzats. (TRES-CENTS VUITANTA-UN EUROS AMB NORANTA-QUATRE CÈNTIMS)</p>	381,94 €

QUADRE DE PREUS NÚMERO 1

Data: 19/02/24

Pàg.: 4

NÚMERO	CODI	UA	DESCRIPCIÓ	PREU
P- 13	CHH005	m³	<p>Formigó HL-150/B/20, fabricat en central i abocament des de camió, per a formació de capa de formigó de neteja i anivellament de fons de fonamentació, en el fons de l'excavació prèviament realitzada.</p> <p>Inclou: Replanteig. Col·locació de tocs i/o formació de mestres. Abocament i compactació del formigó. Coronació i enrasament del formigó.</p> <p>Criteri d'amidament de projecte: Volum teòric, segons documentació gràfica de Projecte.</p> <p>Criteri de mesura d'obra: Es mesurarà el volum teòric executat segons especificacions de Projecte, sense incloure els increments per excessos d'excavació no autoritzats.</p> <p>(NORANTA-QUATRE EUROS AMB SETANTA-DOS CÈNTIMS)</p>	94,72 €
P- 14	CSZ010	m³	<p>Sabata de fonamentació de formigó armat, realitzada amb formigó HA-25/F/20/XC2 fabricat en central, i abocament des de camió, i acer UNE-EN 10080 B 500 SD, amb una quantia aproximada de 23 kg/m³. Inclús armadures d'espera del pilar, filferro de lligar, separadors i tubs per a pas d'instal·lacions.</p> <p>Criteri de valoració econòmica: El preu inclou l'elaboració de la ferralla (tall, doblegat i conformat d'elements) en taller industrial i el muntatge en el lloc definitiu de la seva col·locació en obra, però no inclou l'encofrat.</p> <p>Inclou: Replanteig i traçat de les sabates i dels pilars o altres elements estructurals que es recolzin en les mateixes. Col·locació de separadors i fixació de les armadures. Col·locació de tubs per a pas d'instal·lacions. Abocament i compactació del formigó. Coronació i enrasament de fonaments. Curat del formigó.</p> <p>Criteri d'amidament de projecte: Volum mesurat sobre les seccions teòriques de l'excavació, segons documentació gràfica de Projecte.</p> <p>Criteri de mesura d'obra: Es mesurarà el volum teòric executat segons especificacions de Projecte, sense incloure els increments per excessos d'excavació no autoritzats.</p> <p>(CENT SEIXANTA-UN EUROS AMB SEIXANTA-NOU CÈNTIMS)</p>	161,69 €
P- 15	CSZ020	m²	<p>Muntatge de sistema d'encofrat recuperable metàl·lic, per a sabata de fonamentació, format per panells metàl·lics, amortitzables en 200 usos, i posterior desmuntatge del sistema d'encofrat. Inclús elements de sustentació, fixació i apuntalaments necessaris per a la seva estabilitat i líquid desencofrant, per evitar l'adherència del formigó a l'encofrat.</p> <p>Inclou: Neteja i preparació del plànol de suport. Replanteig. Aplicació del líquid desencofrant. Muntatge del sistema d'encofrat. Col·locació d'elements de sustentació, fixació i apuntalament. Aplomat i anivellació de l'encofrat. Desmuntatge del sistema d'encofrat. Neteja i emmagatzematge de l'encofrat.</p> <p>Criteri d'amidament de projecte: Superfície d'encofrat en contacte amb el formigó, mesurada segons documentació gràfica de Projecte.</p> <p>Criteri de mesura d'obra: Es mesurarà la superfície d'encofrat en contacte amb el formigó realment executada segons especificacions de Projecte.</p> <p>(VINT-I-QUATRE EUROS AMB QUARANTA-VUIT CÈNTIMS)</p>	24,48 €
P- 16	DMX021	m²	<p>Demolició de solera o paviment de formigó en massa de fins a 15 cm de gruix, amb martell pneumàtic, i càrrega manual sobre camió o contenidor.</p> <p>Criteri de valoració econòmica: El preu no inclou la demolició de la base suport.</p> <p>Inclou: Demolició de l'element. Fragmentació dels enderrocs en peces manejables. Retirada i arreglat de enderrocs. Neteja de les restes de l'obra. Càrrega manual d'enderrocs sobre camió o contenidor.</p> <p>Criteri d'amidament de projecte: Superfície mesurada segons documentació gràfica de Projecte.</p> <p>Criteri de mesura d'obra: S'amidarà la superfície realment enderrocada segons especificacions de Projecte.</p> <p>(NOU EUROS AMB SETANTA CÈNTIMS)</p>	9,70 €
P- 17	EAS010	kg	<p>Acer UNE-EN 10025 S275JR, en pilars formats per peces compostes de perfils laminats en calent de les sèries IPN, IPE, HEB, HEA, HEM o UPN, acabat amb imprimació antioxidant protecció C5 segons ISO 12944, col·locat amb unions cargolades en obra, a una altura de més de 3 m.</p> <p>Criteri de valoració econòmica: El preu inclou els cargols, els talls, les escapçadures, les peces especials, les plaques d'arrencada i de transició de pilar inferior a superior, els casquets i els elements auxiliars de muntatge.</p> <p>Inclou: Neteja i preparació del plànol de suport. Replanteig i marcat dels eixos. Col·locació i fixació provisional del pilar. Aplomat i anivellació. Execució de les unions cargolades.</p> <p>Criteri d'amidament de projecte: Pes nominal mesurat segons documentació gràfica de Projecte.</p> <p>Criteri de mesura d'obra: Es determinarà, a partir del pes obtingut en bàscula oficial de les unitats arribades a obra, el pes de les unitats realment executades segons especificacions de Projecte.</p> <p>(TRES EUROS AMB DINOÜ CÈNTIMS)</p>	3,19 €

QUADRE DE PREUS NÚMERO 1

Data: 19/02/24

Pàg.: 5

NÚMERO	CODI	UA	DESCRIPCIÓ	PREU
P- 18	EAT030	kg	<p>Corretges metàl·liques formades per peces simples de perfils conformats en fred de les sèries omega, L, U, C o Z, d'acer galvanitzat UNE-EN 10346 S280GD, fixades amb unions cargolades en obra.</p> <p>Criteri de valoració econòmica: El preu inclou els cargols, els talls, les escapçadures, les peces especials, els casquets i els elements auxiliars de muntatge, però no inclou la xapa o panell que actuarà com coberta.</p> <p>Inclou: Replanteig de les corretges sobre les encavallades. Presentació de les corretges sobre les encavallades. Aplomat i anivellació definitius. Execució de les unions cargolades.</p> <p>Criteri d'amidament de projecte: Pes nominal mesurat segons documentació gràfica de Projecte.</p> <p>Criteri de mesura d'obra: Es determinarà, a partir del pes obtingut en bàscula oficial de les unitats arribades a obra, el pes de les unitats realment executades segons especificacions de Projecte. (TRES EUROS AMB CINQUANTA-DOS CÈNTIMS)</p>	3,52 €
P- 19	EAV010	kg	<p>Acer UNE-EN 10025 S275JR, en bigues formades por peces simples de perfils laminats en calent de les sèries IPN, IPE, HEB, HEA, HEM o UPN, acabat amb emprimació antioxidant protecció C5 segons ISO 12944, amb unions cargolades en obra, a una altura de més de 3 m.</p> <p>Criteri de valoració econòmica: El preu inclou els cargols, els talls, les escapçadures, les peces especials, els casquets i els elements auxiliars de muntatge.</p> <p>Inclou: Neteja i preparació del plànol de suport. Replanteig i marcat dels eixos. Col·locació i fixació provisional de la biga. Aplomat i anivellació. Execució de les unions cargolades.</p> <p>Criteri d'amidament de projecte: Pes nominal mesurat segons documentació gràfica de Projecte.</p> <p>Criteri de mesura d'obra: Es determinarà, a partir del pes obtingut en bàscula oficial de les unitats arribades a obra, el pes de les unitats realment executades segons especificacions de Projecte. (DOS EUROS AMB NORANTA-NOU CÈNTIMS)</p>	2,99 €
P- 20	EAS010AR	kg	<p>Acer UNE-EN 10025 S355JR, en tirants de barra massissa de secció circular, acabat amb emprimació antioxidant protecció C5 segons ISO 12944, col·locat amb unions cargolades en obra, a una altura de més de 3 m.</p> <p>Criteri de valoració econòmica: El preu inclou els cargols, els talls, les escapçadures, les peces especials, les plaques d'arrencada i de transició de pilar inferior a superior, els casquets i els elements auxiliars de muntatge.</p> <p>Inclou: Neteja i preparació del plànol de suport. Replanteig i marcat dels eixos. Col·locació i fixació provisional del pilar. Aplomat i anivellació. Execució de les unions cargolades.</p> <p>Criteri d'amidament de projecte: Pes nominal mesurat segons documentació gràfica de Projecte.</p> <p>Criteri de mesura d'obra: Es determinarà, a partir del pes obtingut en bàscula oficial de les unitats arribades a obra, el pes de les unitats realment executades segons especificacions de Projecte. (EAS010b) (QUATRE EUROS AMB TRENTA-NOU CÈNTIMS)</p>	4,39 €
P- 21	EAV010C	kg	<p>Acer UNE-EN 10210-1 S275J0H, en bigues formades por peces simples de perfils buits acabats en calent de les sèries rodó, quadrat o rectangular, acabat amb emprimació antioxidant, amb unions cargolades en obra, a una altura de més de 3 m.</p> <p>Criteri de valoració econòmica: El preu inclou els cargols, els talls, les escapçadures, les peces especials, els casquets i els elements auxiliars de muntatge.</p> <p>Inclou: Neteja i preparació del plànol de suport. Replanteig i marcat dels eixos. Col·locació i fixació provisional de la biga. Aplomat i anivellació. Execució de les unions cargolades.</p> <p>Criteri d'amidament de projecte: Pes nominal mesurat segons documentació gràfica de Projecte.</p> <p>Criteri de mesura d'obra: Es determinarà, a partir del pes obtingut en bàscula oficial de les unitats arribades a obra, el pes de les unitats realment executades segons especificacions de Projecte. (TRES EUROS AMB TRENTA-CINC CÈNTIMS)</p>	3,35 €
P- 22	EAV010AR	kg	<p>Acer UNE-EN 10025 S275JR, en bigues formades por peces compostes de perfils laminats en calent de les sèries IPN, IPE, HEB, HEA, HEM o UPN, acabat amb emprimació antioxidant protecció C5 segons ISO 12944, amb unions cargolades en obra, a una altura de més de 3 m.</p> <p>Criteri de valoració econòmica: El preu inclou els cargols, els talls, les escapçadures, les peces especials, els casquets i els elements auxiliars de muntatge.</p> <p>Inclou: Neteja i preparació del plànol de suport. Replanteig i marcat dels eixos. Col·locació i fixació provisional de la biga. Aplomat i anivellació. Execució de les unions cargolades.</p> <p>Criteri d'amidament de projecte: Pes nominal mesurat segons documentació gràfica de Projecte.</p> <p>Criteri de mesura d'obra: Es determinarà, a partir del pes obtingut en bàscula oficial de les unitats arribades a obra, el pes de les unitats realment executades segons especificacions de Projecte. (EAV010b) (TRES EUROS AMB CATORZE CÈNTIMS)</p>	3,14 €

QUADRE DE PREUS NÚMERO 1

Data: 19/02/24

Pàg.: 6

NÚMERO	CODI	UA	DESCRIPCIÓ	PREU
P- 23	EFB19625	m	Tub de polietilè de designació PE 100, de 63 mm de diàmetre nominal, de 16 bar de pressió nominal, sèrie SDR 11, UNE-EN 12201-2, soldat, amb grau de dificultat mitjà, utilitzant accessoris de plàstic i col·locat al fons de la rasa (DINOU EUROS AMB VUITANTA-UN CÈNTIMS)	19,81 €
P- 24	EG11UB25	u	Caixa general de protecció de polièster reforçat amb fibra de vidre, del tipus BUC, de 250 A, segons esquema UNESA número 9, inclosa base portafusibles tripolar NHC T-1 (sense els fusibles) i neutre amobile, connexió mitjançant cargols inoxidable M10, grau de protecció IP41 IK09 (DOS-CENTS TRENTA-VUIT EUROS AMB SEIXANTA-CINC CÈNTIMS)	238,65 €
P- 25	EG161522	u	Caixa de derivació rectangular de plàstic, de 120x160 mm, amb grau de protecció IP-54, muntada superficialment (DINOU EUROS AMB NORANTA CÈNTIMS)	19,90 €
P- 26	EG21H81J	m	Tub rígid de plàstic sense halògens, de 25 mm de diàmetre nominal, aïllant i no propagador de la flama, amb una resistència a l'impacte de 2 J, resistència a compressió de 1250 N i una rigidesa dielèctrica de 2000 V, amb unió endollada i muntat superficialment (SIS EUROS AMB QUATRE CÈNTIMS)	6,04 €
P- 27	EG21HA1J	m	Tub rígid de plàstic sense halògens, de 40 mm de diàmetre nominal, aïllant i no propagador de la flama, amb una resistència a l'impacte de 2 J, resistència a compressió de 1250 N i una rigidesa dielèctrica de 2000 V, amb unió endollada i muntat superficialment (DEU EUROS AMB QUARANTA-CINC CÈNTIMS)	10,45 €
P- 28	EG22TL1K	m	Tub corbable corrugat de polietilè, de doble capa, llisa la interior i corrugada l'exterior, de 125 mm de diàmetre nominal, aïllant i no propagador de la flama, resistència a l'impacte de 28 J, resistència a compressió de 450 N, muntat com a canalització soterrada (TRES EUROS AMB NORANTA-VUIT CÈNTIMS)	3,98 €
P- 29	EG380907	m	Conductor de coure nu, unipolar de secció 1x35 mm ² , muntat en malla de connexió a terra (DEU EUROS AMB TRENTA-QUATRE CÈNTIMS)	10,34 €
P- 30	EG4114JK	u	Interruptor automàtic magnetotèrmic de 63 A d'intensitat nominal, tipus ICP-M, tetrapolar (4P), de 6000 A de poder de tall segons UNE 20317, de 4 mòduls DIN de 18 mm d'amplària, muntat en perfil DIN (CENT SEIXANTA-QUATRE EUROS AMB SEIXANTA-NOU CÈNTIMS)	164,69 €
P- 31	EG482365	u	Protector per a sobretensions permanents i transitòries amb IGA integrat d'intensitat nominal 63 A, tetrapolar (3P+N), PIA corba C, de poder de tall segons UNE-EN 60898 de 6000 A, intensitat màxima transitòria 15 kA, muntat en perfil DIN (TRES-CENTS VUITANTA-TRES EUROS AMB CINQUANTA-TRES CÈNTIMS)	383,53 €
P- 32	EG63D15R	u	Presa de corrent de superfície, bipolar amb presa de terra lateral, (2P+T), 16 A 250 V, amb tapa i caixa estanca, amb grau de protecció IP-55, preu mitjà, muntada superficialment (DEU EUROS AMB TRENTA-NOU CÈNTIMS)	10,39 €
P- 33	EG64D17N	u	Polsador, de superfície, 10 A 250 V, amb 1 contacte NA, amb tecla i amb caixa estanca, preu mitjà, amb grau de protecció IP-55 (ONZE EUROS AMB SETANTA-DOS CÈNTIMS)	11,72 €
P- 34	EGDZPOUTT	u	Suministrament i col·locació de pou estrella de posada a terra compost de: - 1 pont de comprovació format per platina de coure amb aïlladors i bornes de connexió. - 1 Placa de terres d'acer inoxidable. - 1 Arqueta de registre quadrada fabricada en polipropilè. - Via espurnes. S'inclou tot el material necessari per al seu correcte funcionament i connexió. (CINC-CENTS SETANTA-DOS EUROS AMB TRENTA-SET CÈNTIMS)	572,37 €

QUADRE DE PREUS NÚMERO 1

Data: 19/02/24

Pàg.: 7

NÚMERO	CODI	UA	DESCRIPCIÓ	PREU
P- 35	EHS010AR	m ³	Formigó per a reomplert de pilars metàl·lics, realitzat amb formigó HA-30/AC/12/XC3, autocompactant Agilia Vertical "HOLCIM" o equivalent, fabricat en central i abocament amb bomba. Criteri de valoració econòmica: el preu inclou l'abocament del formigó i els mitjants auxiliars (bastides, plataformes elevadores, apuntalaments, etc) necessaris. Criteri d'amidament de projecte: Volum mesurat segons documentació gràfica de Projecte. Criteri de mesura d'obra: Es mesurarà el volum realment executat segons especificacions de Projecte. (EHS010b) (DOS-CENTS SETANTA EUROS AMB SIS CÈNTIMS)	270,06 €
P- 36	EJ2ZN43K	u	Maniguet flexible, de malla metàl·lica amb ànima interior sintètica, preu mitjà, amb dues unions roscades de 1/2" (NOU EUROS AMB CINQUANTA-QUATRE CÈNTIMS)	9,54 €
P- 37	EJ2ZU005	u	Aixeta de servei, de llautó cromat, preu alt, amb entrada i sortida de 3/4" (TRENTA-NOU EUROS AMB VINT-I-QUATRE CÈNTIMS)	39,24 €
P- 38	EN319A27	u	Vàlvula de bola manual amb rosca, de dues peces amb pas total, d'acer inoxidable 1.4408 (AISI 316), de diàmetre nominal 2", de 64 bar de PN i preu alt, muntada superficialment (CINQUANTA-VUIT EUROS AMB VUITANTA-DOS CÈNTIMS)	58,82 €
P- 39	ENE19304	u	Filtre colador de llautó, de diàmetre nominal 2", de 16 bar de PN, roscat, muntat superficialment (QUARANTA EUROS AMB CINQUANTA-SIS CÈNTIMS)	40,56 €
P- 40	FDK262B7	u	Pericó de registre de formigó prefabricat sense fons de 40x40x45 cm, per a instal·lacions de serveis, col·locat sobre solera de formigó HM-20/B/40/l de 15 cm de gruix i reblert lateral amb terra de la mateixa excavació (CINQUANTA-QUATRE EUROS AMB NORANTA-SET CÈNTIMS)	54,97 €
P- 41	FDKZ3154	u	Bastiment i tapa per a pericó de serveis, de fosa grisa de 420x420x40 mm i de 25 kg de pes, col·locat amb morter (VINT-I-VUIT EUROS AMB QUARANTA-DOS CÈNTIMS)	28,42 €
P- 42	FLA011	m	Coronació per a façana simple, de xapa perfilada d'acer, amb xapa plegada d'acer galvanitzat, de 0,8 mm d'espessor, fins a 50 cm de desenvolupament i 4 plecs, amb reblons per a la unió de les xapes entre si. Inclús accessoris de fixació de les peces, i segellador adhesiu monocomponent, per al segellat dels junts entre xapes. Inclou: Replanteig i col·locació de l'acabat. Fixació mecànica. Criteri d'amidament de projecte: Longitud amidada segons documentació gràfica de Projecte, incrementada en 5 cm a cada costat. Criteri de mesura d'obra: Es mesurarà la longitud realment executada segons especificacions de Projecte, incloent els acords en els suports. (VINT-I-DOS EUROS AMB NORANTA-TRES CÈNTIMS)	22,93 €
P- 43	FLA015FR	m ²	Façana simple, de xapa perfilada trapezoidal d'acer prelacat, ACH 32/200 "ACH", espessor 0,6 mm, 32 mm d'altura de perfil i 200 mm d'intereix, COL·LOCACIÓ: en posició vertical, 200 mm de cavalcament de la xapa superior sobre la inferior i un trapezi de cavalcament lateral entre xapes. Inclús accessoris de fixació de les xapes. Criteri de valoració econòmica: El preu no inclou l'estructura suport ni la resolució de punts singulars. Inclou: Replanteig de les xapes. Tall, preparació i col·locació de les xapes. Fixació mecànica de les xapes. Criteri d'amidament de projecte: Superfície mesurada segons documentació gràfica de Projecte, sense duplicar cantonades ni encontres, deduint els buits de superfície major de 1 m ² . Criteri de mesura d'obra: Es mesurarà la superfície realment executada segons especificacions de Projecte, sense duplicar cantonades ni encontres, deduint els buits de superfície major de 1 m ² . (FLA015b) (DIVUIT EUROS AMB TRENTA-QUATRE CÈNTIMS)	18,34 €

QUADRE DE PREUS NÚMERO 1

Data: 19/02/24

Pàg.: 8

NÚMERO	CODI	UA	DESCRIPCIÓ	PREU
P- 44	GRA020	m³	<p>Transport amb camió de mescla sense classificar de residus inerts produïts en obres de construcció i/o demolició, a abocador específic, instal·lació de tractament de residus de construcció i demolició externa a l'obra o centre de valorització o eliminació de residus, situat a 30 km de distància.</p> <p>Criteri de valoració econòmica: El preu inclou el temps d'espera en obra durant les operacions de càrrega, el viatge d'anada, la descàrrega i el viatge de tornada, però no inclou la càrrega en obra.</p> <p>Criteri d'amidament de projecte: Volum teòric, estimat a partir del pes i la densitat aparent dels diferents materials que componen els residus, segons documentació gràfica de Projecte.</p> <p>Criteri de mesura d'obra: Es mesurarà, incloent l'estufament, el volum de residus realment transportat segons especificacions de Projecte.</p> <p>(DEU EUROS AMB SEIXANTA-TRES CÈNTIMS)</p>	10,63 €
P- 45	GRB020	m³	<p>Cànon d'abocament per lliurament de mescla sense classificar de residus inerts produïts a obres de construcció i/o demolició, en abocador específic, instal·lació de tractament de residus de construcció i demolició externa a l'obra o centre de valorització o eliminació de residus.</p> <p>Criteri de valoració econòmica: El preu no inclou el transport.</p> <p>Criteri d'amidament de projecte: Volum teòric, estimat a partir del pes i la densitat aparent dels diferents materials que componen els residus, segons documentació gràfica de Projecte.</p> <p>Criteri de mesura d'obra: Es mesurarà, incloent l'estufament, el volum de residus realment entregat segons especificacions de Projecte.</p> <p>(DISSET EUROS AMB TRENTA-UN CÈNTIMS)</p>	17,31 €
P- 46	GTA020	m³	<p>Transport de terres amb camió dels productes procedents de l'excavació de qualsevol tipus de terreny a abocador específic, instal·lació de tractament de residus de construcció i demolició externa a l'obra o centre de valorització o eliminació de residus, situat a una distància màxima de 20 km.</p> <p>Criteri de valoració econòmica: El preu inclou el temps d'espera en obra durant les operacions de càrrega, el viatge d'anada, la descàrrega i el viatge de tornada, però no inclou la càrrega en obra.</p> <p>Inclou: Transport de terres a l'abocador específic, instal·lació de tractament de residus de construcció i demolició externa a l'obra o centre de valorització o eliminació de residus, amb protecció de les mateixes mitjançant la seva cobertura amb teles.</p> <p>Criteri d'amidament de projecte: Volum mesurat sobre les seccions teòriques de les excavacions, incrementades cadascuna d'elles pel seu corresponent coeficient d'esponjament, d'acord amb el tipus de terreny considerat.</p> <p>Criteri de mesura d'obra: Es mesurarà, incloent l'estufament, el volum de terres realment transportat segons especificacions de Projecte.</p> <p>(QUATRE EUROS AMB NORANTA-SIS CÈNTIMS)</p>	4,96 €
P- 47	GTB020	m³	<p>Cànon d'abocament per lliurament de terres procedents de l'excavació, en abocador específic, instal·lació de tractament de residus de construcció i demolició externa a l'obra o centre de valorització o eliminació de residus.</p> <p>Criteri de valoració econòmica: El preu no inclou el transport.</p> <p>Criteri d'amidament de projecte: Volum mesurat sobre les seccions teòriques de les excavacions, incrementades cadascuna d'elles pel seu corresponent coeficient d'esponjament, d'acord amb el tipus de terreny considerat.</p> <p>Criteri de mesura d'obra: Es mesurarà, incloent l'estufament, el volum de terres realment entregat segons especificacions de Projecte.</p> <p>(DÓS EUROS AMB VINT-I-CINC CÈNTIMS)</p>	2,25 €
P- 48	IOR040	m²	<p>Protecció passiva contra incendis d'estructura metàl·lica, mitjançant l'aplicació de pintura intumescent, en emulsió aquosa monocomponent, color blanc, acabat mat llis, fins a formar un gruix mínim de pel·lícula seca de 300 micres (mitja aproximada dels diferents espessors necessaris) i aconseguir una resistència al foc de 30 minuts.</p> <p>Inclou: Preparació i neteja de la superfície suport. Aplicació de les mans d'acabat. Inclou pintat de peces verticals inclinades i horitzontals.</p> <p>Criteri d'amidament de projecte: Superfície resultant del desenvolupament dels perfils metàl·lics que componen l'estructura, segons documentació gràfica de Projecte.</p> <p>Criteri de mesura d'obra: Es mesurarà la superfície realment executada segons especificacions de Projecte, resultant del desenvolupament dels perfils metàl·lics que componen l'estructura.</p> <p>(DIVUIT EUROS AMB VUITANTA-VUIT CÈNTIMS)</p>	18,88 €

QUADRE DE PREUS NÚMERO 1

Data: 19/02/24

Pàg.: 9

NÚMERO	CODI	UA	DESCRIPCIÓ	PREU
P- 49	NAN110	m ²	Aïllament tèrmic per l'interior de cobertes inclinades format per: panell llana mineral de llana de roca volcànica Rockcalm 211 "ROCKWOOL" o equivalent, segons UNE-EN 13162, no revestit, de 80 mm d'espessor, resistència tèrmica 2,25 m ² K/W, conductivitat tèrmica 0,035 W/(mK), col·locat a topall i fixat mecànicament, preparat per rebre l'extradossat interior que sigui compatible amb ell. Inclou: Tall de l'aïllament. Col·locació de l'aïllament. Fixació de l'aïllament. Criteri d'amidament de projecte: Superfície mesurada segons documentació gràfica de Projecte. Criteri de mesura d'obra: Es mesurarà la superfície realment executada segons especificacions de Projecte. Nota molt important: el panell aïllant no ha pesar més de 4 kg/m2 (VINT-I-SET EUROS AMB TRENTA CÈNTIMS)	27,30 €
P- 50	P1471-65NL	u	Aparell d'ancoratge per a equip de protecció individual contra caiguda d'alçada, homologat segons UNE-EN 795, amb fixació amb tac químic (VINT-I-VUIT EUROS AMB VINT-I-VUIT CÈNTIMS)	28,28 €
P- 51	P1474-65MW	u	Parella de botes baixes de seguretat industrial per a encofrador, resistents a la humitat, de pell rectificada, amb turmellera encoixinada, amb puntera metàl·lica, sola antilliscant, falca amortidora d'impactes al taló i amb plantilla metàl·lica, homologades segons UNE-EN ISO 20344, UNE-EN ISO 20345, UNE-EN ISO 20346 i UNE-EN ISO 20347 (VINT-I-UN EUROS AMB TRENTA CÈNTIMS)	21,30 €
P- 52	P1474-65MX	u	Parella de botes baixes de seguretat industrial per a soldador, resistents a la humitat, de pell rectificada adobada al crom, amb turmellera encoixinada, amb llengüeta de manxa de despreniment ràpid, puntera metàl·lica, sola antilliscant, falca amortidora d'impactes al taló i sense plantilla metàl·lica, homologades segons UNE-EN ISO 20344, UNE-EN ISO 20345, UNE-EN ISO 20346 i UNE-EN ISO 20347 (VINT-I-UN EUROS AMB VUITANTA-QUATRE CÈNTIMS)	21,84 €
P- 53	P1477-65LK	u	Casc de seguretat, de polietilè, amb un pes màxim de 400 g, amb protectors auditius i pantalla facial amb visor de malla de reixeta metàl·lica, acoblada amb arnès abatible, homologat segons UNE-EN 812/A1, UNE-EN 352-3 i UNE-EN 1731 (QUARANTA-NOU EUROS AMB SETANTA-SIS CÈNTIMS)	49,76 €
P- 54	P1477-65LO	u	Casc de seguretat dielèctric per a baixa tensió polietilè, homologat segons UNE-EN 50365 (QUINZE EUROS AMB TRENTA-TRES CÈNTIMS)	15,33 €
P- 55	P147K-EQDM	u	Parella de guants de material aïllant per a treballs elèctrics, classe 0, logotip color vermell, tensió màxima 1000 V, homologats segons UNE-EN 420 (VINT-I-NOU EUROS AMB NORANTA-VUIT CÈNTIMS)	29,98 €
P- 56	P147L-EQD8	u	Parella de guants d'alta resistència al tall i a l'abració per a ferrallista, amb dits i palmell de cautxú rugós sobre suport de cotó, i subjecció elàstica al canell, homologats segons UNE-EN 388 i UNE-EN 420 (DOS EUROS AMB SETANTA-SET CÈNTIMS)	2,77 €
P- 57	P147W-H8XL	u	Muntatge i desmuntatge de sistema anticaigudes format per pescant, peça encastada a pilar, dispositiu retràctil autoblocant i arnès anticaigudes (VINT-I-VUIT EUROS AMB SETANTA-QUATRE CÈNTIMS)	28,74 €
P- 58	P147X-65NJ	u	Sistema de subjecció en posició de treball i prevenció de pèrdua d'equilibri, compost d'una banda de cintura, sivella, recolzament dorsal, elements d'enganxament, connector, element d'amarrament del sistema d'ajust de longitud, homologat segons UNE-EN 358, UNE-EN 362, UNE-EN 354 i UNE-EN 364/AC (TRENTA-SIS EUROS AMB CINQ CÈNTIMS)	36,05 €
P- 59	P147Z-FITK	u	Ulleres de seguretat hermètiques per a esmerillar, amb muntura de cascoleta de policarbonat amb respiradors i recolzament nasal, adaptables amb cinta elàstica, amb visors circulars de 50 mm de D roscats a la muntura, homologades segons UNE-EN 167 i UNE-EN 168 (NOU EUROS AMB CINQ CÈNTIMS)	9,05 €
P- 60	P1481-EQEU	u	Arnès per a senyalista, amb tires reflectants a la cintura, al pit, a l'esquena i als tirants, homologat segons UNE-EN 340 i UNE-EN 471 (DISSET EUROS AMB SETANTA CÈNTIMS)	17,70 €

QUADRE DE PREUS NÚMERO 1

Data: 19/02/24

Pàg.: 10

NÚMERO	CODI	UA	DESCRIPCIÓ	PREU
P- 61	P1483-EQEC	u	Camisa de treball, de cotó, amb butxaques exteriors (DEU EUROS AMB NORANTA-DOS CÈNTIMS)	10,92 €
P- 62	P1487-EQE0	u	Granota de treball, de polièster i cotó, amb butxaques exteriors (DOTZE EUROS AMB CINQUANTA-VUIT CÈNTIMS)	12,58 €
P- 63	P1488-EQF0	u	Impermeable tipus enginyer, per a treballs de construcció en general, amb jaqueta, caputxa i pantalons, de niló soldat, homologat segons UNE-EN 340 (SET EUROS AMB TRENTA-QUATRE CÈNTIMS)	7,34 €
P- 64	P1489-FIGM	u	Jaqueta per a soldador, de serratge, homologada segons UNE-EN 340, UNE-EN 470-1/A1 i UNE-EN 348 (CINQUANTA-UN EUROS AMB SEIXANTA CÈNTIMS)	51,60 €
P- 65	P1489-FIGR	u	Jaqueta de treball per a soldadors i/o treballadors de tubs, de cotó (100%), amb butxaques, homologada segons UNE-EN 340, UNE-EN 470-1/A1 i UNE-EN 348 (QUINZE EUROS AMB NOU CÈNTIMS)	15,09 €
P- 66	P148E-EQF2	u	Vestit ignífug (CENT EUROS AMB DINOU CÈNTIMS)	100,19 €
P- 67	P151P-H7WX	m2	Protecció horitzontal sota l'encofrat de sostres amb xarxa de fil trenat de poliamida no regenerada, de tenacitat alta, de 4 mm de diàmetre i 80x80 mm de pas de malla, amb corda perimetral de poliamida de 12 mm de diàmetre nuada a la xarxa, unida a l'estructura de sotaponts de l'encofrat mitjançant ganxos metàl·lics cada metre, amb el desmuntatge inclòs (UN EUROS AMB SEIXANTA-NOU CÈNTIMS)	1,69 €
P- 68	P151R-EQFE	m2	Protecció contra caigudes en forats horitzontals en el terreny per a pilons i/o murs pantalla, posició horitzontal, i amb el desmuntatge inclòs (DIVUIT EUROS AMB QUARANTA-SIS CÈNTIMS)	18,46 €
P- 69	P15B2-EQFY	u	Bastida tubular dielèctrica de polièster i fibra de vidre, d'alçària 2,5 m i llargària 3,5 m (QUATRE-CENTS NORANTA-TRES EUROS AMB SETANTA-NOU CÈNTIMS)	493,79 €
P- 70	P191-HOOF	u	Cala de fins a 0,125 m2 de superfície, per a localitzar fuita d'aigua o instal·lació avariada, en paviment de qualsevol gruix i material i càrrega manual de runa sobre contenidor (VINT-I-UN EUROS AMB TRENTA CÈNTIMS)	21,30 €
P- 71	P1B1-HOQY	u	Retirada de proteccions per a reparació de paviment de peces amb càrrega d'eines, tanques, senyalització i material sobrant, neteja final i trasllat a magatzem (NORANTA-NOU EUROS AMB SEIXANTA-CINC CÈNTIMS)	99,65 €
P- 72	P1B1-HORE	u	Col·locació de proteccions per a reparació de paviment de peces amb càrrega de material a magatzem, desplaçament de l'equip d'actuació, col·locació de tanques i balisament (CENT VINT-I-SIS EUROS AMB SETANTA-NOU CÈNTIMS)	126,79 €
P- 73	P2145-4RS0	m2	Arrencada de reixa metàl·lica amb mitjans manuals i càrrega manual sobre camió o contenidor (SET EUROS AMB NORANTA-NOU CÈNTIMS)	7,99 €
P- 74	P2146-DJ2T	m2	Demolició de paviment de mescla bituminosa de fins a 20 cm de gruix, d'amplària fins a 0,6 m amb retroexcavadora amb martell trencador i càrrega sobre camió amb mitjans mecànics (NOU EUROS AMB VINT-I-VUIT CÈNTIMS)	9,28 €
P- 75	P2146-DJ40	m2	Demolició de paviment de panots col·locats sobre terra, d'amplària fins a 0,6 m, amb compressor i càrrega sobre camió amb mitjans mecànics (SIS EUROS AMB VUITANTA-UN CÈNTIMS)	6,81 €
P- 76	P214R-8GX3	m2	Enderroc de paret de bloc foradat de morter de ciment de 30 cm de gruix, a mà i amb martell trencador manual i càrrega manual de runa sobre camió o contenidor (DINOU EUROS AMB SEIXANTA-QUATRE CÈNTIMS)	19,64 €
P- 77	P214W-FEMB	m	Tall en paviment de formigó de 15 cm de fondària com a mínim amb màquina tallajunts amb disc de diamant per a paviment, per a delimitar la zona a demolir (VUIT EUROS AMB QUARANTA-CINC CÈNTIMS)	8,45 €

QUADRE DE PREUS NÚMERO 1

Data: 19/02/24

Pàg.: 11

NÚMERO	CODI	UA	DESCRIPCIÓ	PREU
P- 78	P21G5-54CN	u	Demolició d'embornal de 70x30x85 cm, de parets de 15 cm de maó, amb mitjans mecànics i càrrega sobre camió (CINC EUROS AMB VINT-I-DOS CÈNTIMS)	5,22 €
P- 79	P21G7-49KB	m	Demolició de pou de diàmetre 80 cm, de parets de 15 cm de maó, amb mitjans mecànics i càrrega sobre camió (CINC EUROS AMB VUITANTA-SET CÈNTIMS)	5,87 €
P- 80	P21GM-FIDJ	m	Enderroc de clavegueró de formigó de 60x90 cm o de diàmetre 80 cm, com a màxim, amb solera de formigó de 10 cm de gruix, amb mitjans mecànics i càrrega mecànica de runa sobre camió o contenidor (QUATRE EUROS AMB DOS CÈNTIMS)	4,02 €
P- 81	P21Q0-H8EJ	u	Desmuntatge d'element d'equipament fix o mòbil, de 500 kg de pes, com a màxim i a una alçària de 5 m, com a màxim, amb mitjans manuals i mecànics i aplec de materials per a la seva reutilització, sense incloure embalatges (CENT CINC EUROS AMB VINT CÈNTIMS)	105,20 €
P- 82	P21Q2-HBAK	u	Desmuntatge per a recol·locació posterior de banc metàl·lic, de 3 a 6 m de llargària, col·locat amb fixacions mecàniques amb mitjans manuals i aplec (TRENTA-NOU EUROS AMB NORANTA-TRES CÈNTIMS)	39,93 €
P- 83	P21Q2-HBAN	u	Desmuntatge per a recol·locació posterior de paperera trabucable de fins a 45 cm de diàmetre, ancorada a terra amb fixacions mecàniques sobre daus de formigó, enderroc dels daus amb martell pneumàtic i aplec (DOTZE EUROS AMB ONZE CÈNTIMS)	12,11 €
P- 84	P2217-55SU	m3	Excavació per a rebaix en terreny compacte (SPT 20-50), realitzada amb pala excavadora i càrrega directa sobre camió (TRES EUROS AMB VUITANTA-SIS CÈNTIMS)	3,86 €
P- 85	P221H-EL6D	m3	Excavació en zona de desmunt, de terreny no classificat, amb mitjans mecànics i càrrega sobre camió (TRES EUROS AMB VINT-I-NOU CÈNTIMS)	3,29 €
P- 86	P2251-5482	m3	Estesa de graves per a drenatge de pedra calcària en tongades de 25 cm, com a màxim (QUARANTA-CINC EUROS AMB CINQUANTA CÈNTIMS)	45,50 €
P- 87	P2253-5477	m3	Reblert de rasa o pou amb sorres de material reciclat mixt, en tongades de 25 cm com a màxim (VINT EUROS AMB NORANTA-UN CÈNTIMS)	20,91 €
P- 88	P352-MVSG	m3	Fonament de formigó armat/fonament de formigó armat formigó per armar amb additiu hidròfug HA - 35 / F / 10 / XC4 + XS3 + XA1 amb una quantitat de ciment de 350 kg/m3 i relació aigua ciment =< 0.45 abocat amb bomba, armat amb 35 kg/m3 d'armadura AP500 S d'acer en barres corrugades i encofrat amb una quantia d'1 m2/m3 (DOS-CENTS SEIXANTA-VUIT EUROS AMB QUARANTA-NOU CÈNTIMS)	268,49 €
P- 89	P4514-W8ZI	m3	Pilar de formigó armat, amb encofrat per a revestir, amb una quantia de 10 m2 / m3, formigó formigó per armar amb additiu hidròfug HA - 25 / F / 10 / XC1 amb una quantitat de ciment de 275 kg/m3 i relació aigua ciment =< 0.6, abocat amb cubilot i armadura AP500 S d'acer en barres corrugades amb una quantia de 120 kg / m3 (SIS-CENTS TRENTA-CINC EUROS AMB SETANTA-TRES CÈNTIMS)	635,73 €
P- 90	P4BC-43MV	kg	Armadura per a mur AP500 S d'acer en barres corrugades B500S de límit elàstic >= 500 N/mm2 (DOS EUROS AMB DOS CÈNTIMS)	2,02 €
P- 91	P6181-4VPQ	m2	Paret de gruix 20 cm i alçària <= 1 m d'una cara vista, de bloc foradat de morter de ciment R-6, amb relleu, de 400x200x200 mm, amb components hidrofugants, de cara vista, de color, categoria I segons norma UNE-EN 771-3, col·locat amb morter mixt de ciment blanc de ram de paleta, calç i sorra de marbre blanc amb additiu colorant, 1:1:7 elaborat a l'obra (QUARANTA-NOU EUROS AMB DOTZE CÈNTIMS)	49,12 €
P- 92	P89C-391D	m2	Pintat d'encavallada d'acer amb pintura sintètica, amb dues capes de pintura zinc i dues d'acabat (VINT-I-VUIT EUROS AMB QUARANTA-TRES CÈNTIMS)	28,43 €

QUADRE DE PREUS NÚMERO 1

Data: 19/02/24

Pàg.: 12

NÚMERO	CODI	UA	DESCRIPCIÓ	PREU
P- 93	P8B2-G2DY	m2	Pintat d'estructures d'acer amb sistemes de protecció amb grau de durabilitat H, per a classe d'exposició C3, segons UNE-EN ISO 12944-1, format per 3 capes, capa d'imprimació de 75 µm, capa intermèdia de 75 µm, i capa d'acabat de 50 µm, amb un gruix total de protecció de 200 µm, aplicat de forma manual (DINOU EUROS AMB SET CÈNTIMS)	19,07 €
P- 94	P93M-I6MY	m2	Solera de formigó per armar amb additiu hidròfug HA - 30 / B / 20 / XC3 amb una quantitat de ciment de 300 kg/m3 i relació aigua ciment =< 0.55, de gruix 15 cm, abocat des de camió (VINT-I-QUATRE EUROS)	24,00 €
P- 95	P93M-JQBX	m2	Solera de formigó per armar amb additiu hidròfug HA - 30 / B / 20 / XC3 amb una quantitat de ciment de 300 kg/m3 i relació aigua ciment =< 0.55, de gruix 10 cm, abocat des de camió (DISSET EUROS AMB QUARANTA-VUIT CÈNTIMS)	17,48 €
P- 96	P9GJ-HBOS	m	Segellat de fissures en paviment de formigó de zona esportiva, amb sanejat dels llavis, neteja de la fissura amb aire a pressió, i aplicació de massilla de poliuretà amb una pistola d'injecció manual (TRENTA-TRES EUROS AMB SEIXANTA-TRES CÈNTIMS)	33,63 €
P- 97	PBA5-HB5C	u	Premarcatge i pintat de pista poliesportiva tipus PP1 segons normes NIDE (19x32 m, 1 voleibol, 1 basket), amb pintura de poliuretà, amb mitjans manuals (SET-CENTS SEIXANTA-SET EUROS AMB VINT-I-TRES CÈNTIMS)	767,23 €
P- 98	PBA5-HB5F	u	Premarcatge i pintat de pista poliesportiva tipus PP4 segons normes NIDE (32x44 m, 2 voleibol, 2 basket, 1 handball), amb pintura de poliuretà, amb mitjans manuals (DOS MIL SETZE EUROS AMB SETANTA-DOS CÈNTIMS)	2.016,72 €
P- 99	PBA5-HB5J	u	Repintat de pista poliesportiva tipus PP3 segons normes NIDE, amb pintura de poliuretà, amb mitjans manuals, amb neteja prèvia de les marques antigues (MIL SET-CENTS NORANTA EUROS AMB NORANTA-VUIT CÈNTIMS)	1.790,98 €
P- 100	PD06-VO3O	u	Pou de registre de formigó prefabricat circular de diàmetre 80 cm i 1,6 m de fondària, amb solera de formigó en massa HM - 20 / B / 20 / X0 amb una quantitat de ciment de 200 kg/m3 i relació aigua ciment =< 0.6 de 15 cm de gruix amb mitja canya, i part proporcional de peces especials, bastiment quadrat aparent de fosa dúctil per a pou de registre i tapa abatible, pas lliure de 700 mm de diàmetre i classe D400 segons norma UNE-EN 124 col·locat amb morter i graons de polipropilè armat (TRES-CENTS VINT-I-VUIT EUROS AMB TRENTA-VUIT CÈNTIMS)	328,38 €
P- 101	PD16-HAWZ	m	Baixant de tub de xapa de zinc-titani amb unió longitudinal plegada, de diàmetre nominal 120 mm i de 0,6 mm de gruix, incloses les peces especials i fixat mecànicament amb brides (QUARANTA-TRES EUROS AMB SEIXANTA-DOS CÈNTIMS)	43,62 €
P- 102	PD1H-I6TY	u	Connexió de derivació individual de DN=90 mm a baixant, cavalcament de colzes existents, segellat de junts i càrrega manual de runa sobre camió o contenidor (CATORZE EUROS AMB CINQUANTA-VUIT CÈNTIMS)	14,58 €
P- 103	PD31-56BJ	u	Pericó de peu de baixant i tapa fixa, de 45x45x50 cm de mides interiors, amb paret de 15 cm de gruix de maó massís de 290x140x50 mm, arrebossada i lliscada per dins amb morter 1:8, sobre solera de formigó en massa de 10 cm (CENT NORANTA EUROS AMB VUITANTA-CINC CÈNTIMS)	190,85 €
P- 104	PD54-HAJI	u	Morrió universal d'acer zincat, de forma esfèrica, de 130 mm de diàmetre, adaptable a desguassos de 60 a 125 mm de diàmetre, encastat al paviment (VINT-I-VUIT EUROS AMB NORANTA-NOU CÈNTIMS)	28,99 €
P- 105	PD57-7ABK	u	Canal d'acer galvanitzat de tipus reixa amb pendent, sortida lliure, horitzontal, d'1,5 mm de gruix, de 100 a 200 mm d'amplària, de 100 a 200 mm d'alçària, per a una càrrega classe C 250, col·locada (SEIXANTA-VUIT EUROS AMB CINQUANTA-UN CÈNTIMS)	68,51 €
P- 106	PD77-79I2	m	Clavegueró amb tub de polipropilè de paret tricapa per a sanejament sense pressió, de DN 315 mm i de SN 12 (12 kN/m2) de rigidesa anular, sobre llit de sorra de 15 cm de gruix i reblert amb sorra fins a 30 cm per sobre del tub, amb picó vibrant de combustible (DOS-CENTS CINC EUROS AMB QUARANTA-SIS CÈNTIMS)	205,46 €

QUADRE DE PREUS NÚMERO 1

Data: 19/02/24

Pàg.: 13

NÚMERO	CODI	UA	DESCRIPCIÓ	PREU
P- 107	PEQESP2	u	conjunt de dos cistelles de basket de plegament vertical (contra sostre) i tauler de fibra de vidre amb adaptació a alçada de minibasket (SIS MIL CINC-CENTS SETANTA-QUATRE EUROS AMB QUARANTA-NOU CÈNTIMS)	6.574,49 €
P- 108	PEQESP3	u	Dispositiu de seguretat de cistelles de plegament lateral segons DF (SIS-CENTS QUARANTA-TRES EUROS AMB SETANTA-CINC CÈNTIMS)	643,75 €
P- 109	PEQESPO	u	Equipament esportiu de conjunt de dos cistelles de basket plegables lateralment amb tauler de fibra i capacitat d'adaptació a alçada de minibasket (TRES MIL QUATRE-CENTS CINQUANTA-VUIT EUROS)	3.458,00 €
P- 110	PG10-DB1E	u	Armari metàl·lic des de 500x600x120 fins a 700x900x120 mm, per a servei exterior, amb porta amb finestreta, encastat (DOS-CENTS CINQUANTA-VUIT EUROS AMB VINT-I-QUATRE CÈNTIMS)	258,24 €
P- 111	PG1G-614G	u	Muntatge i desmuntatge de caixa general de protecció de 160 A per a canvi d'emplaçament, no inclou connexió per la companyia subministradora (DOS-CENTS QUINZE EUROS AMB QUARANTA CÈNTIMS)	215,40 €
P- 112	PG35-DY8N	m	Cable amb conductor de coure de tensió assignada inferior o igual a 450/750 V, de designació H07V-K, construcció segons norma UNE-EN 50525-2-31, unipolar, de secció 1x2,5 mm ² , amb aïllament de PVC, classe de reacció al foc Eca segons la norma UNE-EN 50575, col·locat en tub (UN EUROS AMB TRENTA-UN CÈNTIMS)	1,31 €
P- 113	PG3B-E7DP	m	Conductor de coure nu, unipolar de secció 1x50 mm ² , muntat en malla de connexió a terra (DISSET EUROS AMB CINQUANTA-VUIT CÈNTIMS)	17,58 €
P- 114	PG63-8961	u	Caixa de 2 elements, per a mecanisme modular, d'ABS, de preu alt, muntada superficialment (DOTZE EUROS AMB TRENTA-TRES CÈNTIMS)	12,33 €
P- 115	PGD1-E3B7	u	Piqueta de connexió a terra d'acer, amb recobriments de coure 300 µm de gruix, de 1500 mm llargària de 14,6 mm de diàmetre, clavada a terra i amb el desmuntatge inclòs (TRENTA-DOS EUROS AMB VINT-I-TRES CÈNTIMS)	32,23 €
P- 116	PGD4-614M	u	Punt de connexió a terra amb pont seccionador de platina de coure, muntat en caixa estanca i col·locat superficialment (QUARANTA-SET EUROS AMB CINC CÈNTIMS)	47,05 €
P- 117	PHM1-DGEF	u	Braç mural, de forma recta de tub d'acer galvanitzat de llargària 0,4 m, fixat amb platina i cargols (VUITANTA-CINC EUROS AMB QUARANTA-UN CÈNTIMS)	85,41 €
P- 118	PHT1-6NSD	u	Potenciòmetre monobloc per a control de transformadors electrònics amb entrada de control d'1 a 10 V, de 230 V de tensió nominal, per a càrregues de fins a 10 A, col·locat superficialment (SEIXANTA-UN EUROS AMB SETANTA-TRES CÈNTIMS)	61,73 €
P- 119	PHV1-HC0S	u	Sensor de nivell d'il·luminació interior, per a connexió a bus amb unitat d'acobrador, amb accessoris de muntatge, muntat i connectat (VUITANTA-NOU EUROS AMB DOS CÈNTIMS)	89,02 €
P- 120	PM90-HC45	u	Comptador de llamps instal·lat (d) (TRES-CENTS TRENTA-TRES EUROS AMB CINQUANTA-SET CÈNTIMS)	333,57 €
P- 121	PM93-B30F	u	Parallamps amb capçal dotat de dispositiu d'encebament (PDC) no electrònic, amb un avanç del temps d'encebament de 54 µs, amb N-I radi=74m, N-II radi=84m, N-III radi=99m, N-IV radi=114m d'acord amb assaig UNE 21186, amb pal d'acer galvanitzat de 6 m d'alçària, peça d'adaptació del dispositiu i elements de fixació per a suport amb placa base muntat sobre coberta (MIL VUIT-CENTS NORANTA-VUIT EUROS AMB CINQUANTA-VUIT CÈNTIMS)	1.898,58 €
P- 122	PM95-H9QV	u	Via d'espurnes de separació en execució a prova de foc, encapsulat metàl·lic, amb coberta de plàstic, amb 2 puntes de diàmetre 8 mm, tensió alterna de resposta de 2,5 kV/50 Hz i corrent nominal de descàrrega (8/20) 100 kA, col·locada soldada o amb boms de connexió (NORANTA-VUIT EUROS AMB CINQUANTA-SET CÈNTIMS)	98,57 €

QUADRE DE PREUS NÚMERO 1

Data: 19/02/24

Pàg.: 14

NÚMERO	CODI	UA	DESCRIPCIÓ	PREU
P- 123	PPMACC	u	Conjunt de complements i accessoris de la instal·lació de paral·lel, incloent elements de fixació a estructura, protectors del cablejat de la instal·lació, via de xispes, suports, terminals, piques de coure, ponts de comorbació d'arquetes, 4 arquetes, tub de protecció i màstil (MIL SET-CENTS CINQUANTA-UN EUROS)	1.751,00 €
P- 124	PPROTANC	m	tanca d'obra formada per sistema de malla electrosoldada i peus de formigó col·locada tot segons DF, inclos col·locació i retirada i tot el material necessari (DISSET EUROS AMB CINQUANTA-UN CÈNTIMS)	17,51 €
P- 125	PQS0-HBQA	u	Ancoratge metàl·lic per a pal de voleibol amb tapa, col·locat encastat al paviment amb morter de resines epoxi, amb perforació de paviment feta amb màquina amb corona de diamant (VUITANTA-CINC EUROS AMB QUATRE CÈNTIMS)	85,04 €
P- 126	PQS0-HBQE	u	Ancoratge metàl·lic per a porteria amb tapa col·locat encastat al paviment amb morter de resines epoxi, amb perforació de paviment feta amb màquina amb corona de diamant (SEIXANTA-SIS EUROS)	66,00 €
P- 127	PQS3-HBP6	m2	Protecció per a columnes o obstacles verticals amb nucli d'escuma de poliuretà ignífug, densitat 25 kg/m3, de 15 cm de gruix amb funda de polièster, fixada a l'obstacle amb fixacions mecàniques (NORANTA-NOU EUROS AMB VUITANTA-TRES CÈNTIMS)	99,83 €
P- 128	PQS4-HBQ9	u	Joc de pals voleibol metàl·lics de diàmetre 10 cm per a fixar a encastat al paviment amb regulació d'alçada amb regla numerada, tensor mecànic, amb xarxa de voleibol competició confeccionada en trena de poliamida de 3 mm amb cable d'acer plastificat de 6 mm i amb fundes per a varetes (TRES-CENTS VINT-I-UN EUROS AMB VUITANTA-QUATRE CÈNTIMS)	321,84 €
P- 129	PQS6-HAN0	m	Xarxa de fil trenat de poliamida de 4 mm de gruix i de 80 x 80 mm de pas, amb corda perimetral de poliamida de 12 mm de gruix, inclòs tensors, muntada sobre màstils d'acer galvanitzat de 6 m d'alçada, cada 7,6 m amb platines i ancorats sobre daus de formigó (SEIXANTA-UN EUROS AMB CINQUANTA CÈNTIMS)	61,50 €
P- 130	PQST-02FT	u	Determinació de l'absorció d'impactes de l'encoixinat d'elements arquitectònics en instal·lacions esportives, segons la norma UNE-EN 913 (DOS-CENTS NORANTA-CINC EUROS AMB NORANTA-UN CÈNTIMS)	295,91 €
P- 131	PQST-02FU	u	Assaig de resistència de les subjeccions de la xarxa d'una porteria de futbol, segons la norma UNE-EN 748 (TRENTA-CINC EUROS AMB CINQUANTA-UN CÈNTIMS)	35,51 €
P- 132	PR65-8ZRQ	u	Trasplantament a viver d'arbre planifoli de 35 a 50 cm de perímetre de tronc, amb un recorregut de fins a 2 km, inclou repicat amb retroexcavadora i mitjans manuals, formació de pa de terra amb mitjans manuals, excavació de clot de plantació de 180x180x80 cm amb retroexcavadora, plantació amb camió grua en el nou lloc d'ubicació, reblert del clot amb 50% de sorra, 25% de terra de l'excavació i 25% de compost, primer reg i càrrega de les terres sobrants a camió.No inclou les feines de preparació (CINC-CENTS NORANTA-SIS EUROS AMB SEIXANTA-CINC CÈNTIMS)	596,65 €
P- 133	QTA010	m²	Subministrament i muntatge de cobertura de vessants de cobertes inclinades, amb una pendent major del 10%, mitjançant xapa perfilada d'acer prelacat, model ACH- 32/200 "ACH", de 0,6 mm de gruix, en perfil comercial prelacat per la cara exterior, fixada mecànicament a qualsevol tipus de corretja estructural (no inclosa en aquest preu). També p/p de talls, cavalcaments, cargols i elements de fixació, accessoris i junts. Inclou: Replanteig de les xapes per faldó. Tall, preparació i col·locació de les xapes. Execució de juntes i perímetre. Fixació mecànica de les xapes perfilades. Criteri d'amidament de projecte: Superfície mesurada en veritable magnitud, segons documentació gràfica de Projecte. Criteri de mesura d'obra: Es mesurarà, en veritable magnitud, la superfície realment executada segons especificacions de Projecte. (DISSET EUROS AMB QUARANTA-SET CÈNTIMS)	17,47 €

QUADRE DE PREUS NÚMERO 1

Data: 19/02/24

Pàg.: 15

NÚMERO	CODI	UA	DESCRIPCIÓ	PREU
P- 134	QTA010AR	m ²	<p>Subministrament i muntatge de cobertura de vessants de cobertes inclinades, amb una pendent major del 10%, mitjançant xapa perfilada d'acer prelacat, model ACH- 32/200 "ACH", de 0,6 mm de gruix, perforada, en perfil comercial prelacat per la cara exterior, fixada mecànicament a qualsevol tipus de corretja estructural (no inclosa en aquest preu). També p/p de talls, cavalcaments, cargols i elements de fixació, accessoris i junts.</p> <p>Inclou: Replanteig de les xapes per faldó. Tall, preparació i col·locació de les xapes. Execució de juntes i perímetre. Fixació mecànica de les xapes perfilades.</p> <p>Criteri d'amidament de projecte: Superfície mesurada en veritable magnitud, segons documentació gràfica de Projecte.</p> <p>Criteri de mesura d'obra: Es mesurarà, en veritable magnitud, la superfície realment executada segons especificacions de Projecte. (QTA010b) (DIVUIT EUROS AMB NORANTA CÈNTIMS)</p>	18,90 €
P- 135	RNI010	m ²	<p>Aplicació manual d'una mà d'emprimació sintètica antioxidant protecció C5 segons ISO 12944, d'assecat ràpid, color vermell òxid, acabat mat, a base de resines alquídiques modificades, pigments orgànics, pigments inorgànics, pigments antioxidants, fosfat de zinc i dissolvent formulat a base d'una mescla d'hidrocarburs (rendiment: 0,091 l/m²), sobre estructura metàl·lica de perfils laminats d'acer.</p> <p>Inclou: Preparació i neteja de la superfície suport. Aplicació d'una mà d'emprimació.</p> <p>Criteri d'amidament de projecte: Superfície mesurada segons documentació gràfica de Projecte.</p> <p>Criteri de mesura d'obra: Es mesurarà la superfície realment executada segons especificacions de Projecte.</p> <p>(ONZE EUROS AMB UN CÈNTIMS)</p>	11,01 €
P- 136	TNIRR2516	m	<p>Tubo monocapa de polipropileno copolímero random PPR, SDR7,4, de diàmetre 25mm y 3,5 mm de espesor, según norma UNE EN 15874, para instalaciones de fontanería (AFS, ACS) y calefacción, con temperaturas comprendidas entre -20°C y 95°C, presión nominal PN16, con espesor de aislamiento térmico mediante cálculo por el procedimiento alternativo conforme al RITE, según criterios de la norma UNE-EN ISO 12241. Presentación en barra de 4 m, color azul niron, ref. TNIRR2510 de la serie Niron de ITALSAN (QUATRE EUROS AMB VUITANTA-SET CÈNTIMS)</p>	4,87 €
P- 137	UARM4.3.1555	m	<p>m de aislamiento térmico flexible para tuberías termoplásticas de diámetro 40 mm, con coquilla de espuma elastomérica (tipo NBR) Armaflex® IT, con factor de resistencia a la difusión del vapor de agua (μ) \geq 5000 (promedio 7.000), conductividad térmica λ a 10°C \leq 0,039 W/(m.K) y clasificación al fuego M1 (UNE 23727), de espesor 9 mm (ref. IT-09X040), adecuadamente encolado, señalizado y totalmente instalado, incluido p.p. de elementos singulares (SIS EUROS AMB VUITANTA-SET CÈNTIMS)</p>	6,87 €
P- 138	XEH016	U	<p>Assaig a realitzar en laboratori acreditat a l'àrea tècnica corresponent, sobre una mostra de formigó fresc, presa en obra segons UNE-EN 12350-1, per a la determinació de les següents característiques: consistència del formigó fresc mitjançant el mètode d'assentament del con d'Abrams segons UNE-EN 12350-2 i resistència característica a compressió del formigó endurit amb fabricació i curació de quatre provetes cilíndriques de 15x30 cm segons UNE-EN 12390-2, recapçat i ruptura a compressió d'aquestes segons UNE-EN 12390-3. Inclús desplaçament a obra, presa de mostra i informe de resultats.</p> <p>Inclou: Desplaçament a obra. Presa de mostres. Realització dels assajos. Redacció d'informe dels resultats dels assajos realitzats.</p> <p>Criteri d'amidament de projecte: Assaig a realitzar, segons documentació del Pla de control de qualitat. (NORANTA-DOS EUROS AMB VUITANTA CÈNTIMS)</p>	92,80 €
P- 139	XMP030	U	<p>Assajos a realitzar en laboratori acreditat a l'àrea tècnica corresponent, sobre una mostra de perfil laminat per a ús en estructura metàl·lica, agafada en obra, per a la determinació del gruix del recobriment, segons UNE-EN ISO 2808. Fins i tot desplaçament a obra i informe de resultats.</p> <p>Inclou: Desplaçament a obra. Presa de mostres. Realització dels assajos. Redacció d'informe dels resultats dels assajos realitzats.</p> <p>Criteri d'amidament de projecte: Assaig a realitzar, segons documentació del Pla de control de qualitat. (CENT VUITANTA-NOU EUROS AMB VINT-I-SET CÈNTIMS)</p>	189,27 €

QUADRE DE PREUS NÚMERO 1

Data: 19/02/24

Pàg.: 16

NÚMERO	CODI	UA	DESCRIPCIÓ	PREU
P- 140	XMS020	U	<p>Assaig no destructiu a realitzar per laboratori acreditat a l'àrea tècnica corresponent, sobre una unió soldada en estructura metàl·lica, mitjançant, líquids penetrants per a la determinació de les imperfeccions superficials de la unió, segons UNE-EN ISO 3452-1. Fins i tot desplaçament a obra i informe de resultats.</p> <p>Inclou: Desplaçament a obra. Realització de l'assaig. Redacció d'informe del resultat del assaig realitzat.</p> <p>Criteri d'amidament de projecte: Assaig a realitzar, segons documentació del Pla de control de qualitat.</p> <p>Criteri de mesura d'obra: Es mesurarà el nombre d'assaigs realitzats per laboratori acreditat segons especificacions de Projecte.</p> <p>(VINT-I-SIS EUROS AMB VINT-I-SET CÈNTIMS)</p>	26,27 €
P- 141	XMS020AR	U	<p>Assaig no destructiu a realitzar per laboratori acreditat a l'àrea tècnica corresponent, sobre una unió soldada en estructura metàl·lica, mitjançant, ultrasons per a la determinació dels defectes interns de la unió, segons NF EN 1714. Fins i tot desplaçament a obra i informe de resultats.</p> <p>Inclou: Desplaçament a obra. Realització de l'assaig. Redacció d'informe del resultat del assaig realitzat.</p> <p>Criteri d'amidament de projecte: Assaig a realitzar, segons documentació del Pla de control de qualitat.</p> <p>Criteri de mesura d'obra: Es mesurarà el nombre d'assaigs realitzats per laboratori acreditat segons especificacions de Projecte. (XMS020b)</p> <p>(TRENTE-SET EUROS AMB DINOU CÈNTIMS)</p>	37,19 €

QUADRE DE PREUS NÚMERO 2

Data: 19/02/24

Pàg.: 1

NÚMERO	CODI	UA	DESCRIPCIÓ	PREU
P-1	0XP010	U	Lloguer diari de cistell elevador de braç telescòpic, motor dièsel, de 20 m d'altura màxima de treball. Criteri de valoració econòmica: El preu inclou el manteniment i l'assegurança de responsabilitat civil. Inclou: Revisió periòdica per a garantir la seva estabilitat i condicions de seguretat. Criteri d'amidament de projecte: Nombre d'unitats previstes, segons documentació gràfica de Projecte. Criteri de mesura d'obra: Amortització en forma de lloguer diari, segons condicions definides en el contracte subscrit amb l'empresa suministradora.	195,15 €
			Altres conceptes	195,15000 €
P-2	0XP020	U	Transport a obra i retirada de cistell elevador de braç telescòpic, motor dièsel, de 20 m d'altura màxima de treball. Criteri d'amidament de projecte: Nombre d'unitats previstes, segons documentació gràfica de Projecte. Criteri de mesura d'obra: Es mesurarà el nombre d'unitats realment executades segons especificacions de Projecte.	146,14 €
			Altres conceptes	146,14000 €
P-3	ADD010	m³	Desmunt en terreny de trànsit, per donar al terreny la rasant d'explanació prevista, fent servir els mitjans mecànics, i càrrega a camió. Criteri de valoració econòmica: El preu no inclou el transport dels materials excavats. Inclou: Replanteig general i fixació dels punts i nivells de referència. Traçat dels cantells de la base del terraplenament. Desmunt en successives franges horitzontals. Arrodoniment de perfil en cantells atalussats en les arestes de peu, trencaments i coronació. Allisament de talussos. Càrrega a camió de les terres excavades. Criteri d'amidament de projecte: Volum mesurat sobre els perfils dels plànols topogràfics de Projecte, que defineixen el moviment de terres a realitzar en obra. Criteri de mesura d'obra: Es mesurarà el volum excavat sobre els perfils transversals del terreny, una vegada comprovat que aquests perfils són els correctes segons especificacions de Projecte, sense incloure els increments per excessos d'excavació no autoritzats, ni el reblert necessari per a reconstruir la secció teòrica per defectes imputables al Contractista. Es mesurarà l'excavació una vegada realitzada i abans que sobre ella s'efectuï cap tipus de reblert. Si el Contractista tanqués l'excavació abans de conformat l'amidament, s'entendrà que s'avé al que unilateralment determini el director de l'execució de l'obra.	3,66 €
			Altres conceptes	3,66000 €
P-4	ADE010	m³	Excavació de rases per fonamentacions fins a una profunditat de 2 m, en terra d'argila semidura, amb mitjans mecànics, i càrrega a camió. Criteri de valoració econòmica: El preu no inclou el transport dels materials excavats. Inclou: Replanteig general i fixació dels punts i nivells de referència. Col·locació de les lliteres en els cantons i extrems de les alineacions. Excavació en successives rases horitzontals i extracció de terres. Refinat de fons i laterals a mà, amb extracció de les terres. Càrrega a camió de les terres excavades. Criteri d'amidament de projecte: Volum mesurat sobre les seccions teòriques de l'excavació, segons documentació gràfica de Projecte, sense duplicar cantonades ni encontres. Criteri de mesura d'obra: Es mesurarà el volum teòric executat segons especificacions de Projecte, sense duplicar cantonades ni encontres i sense incloure els increments per excessos d'excavació no autoritzats, ni el reblert necessari per a reconstruir la secció teòrica per defectes imputables al Contractista. Es mesurarà l'excavació una vegada realitzada i abans que sobre ella s'efectuï cap tipus de reblert. Si el Contractista tanqués l'excavació abans de conformat l'amidament, s'entendrà que s'avé al que unilateralment determini el director de l'execució de l'obra.	28,96 €
			Altres conceptes	28,96000 €
P-5	ADL005	m²	Esbrossada i neteja del terreny de topografia amb desnivells mínims, amb mitjans mecànics. Comprèn els treballs necessaris per retirar de les zones previstes per a l'edificació o urbanització: arbres, petites plantes, mala herba, brossa, fustes caigudes, runes, escombraries o qualsevol altre material existent, fins a una profunditat no menor que el gruix de la capa de terra vegetal, considerant com mínima 25 cm; i càrrega a camió. Criteri de valoració econòmica: El preu no inclou la tala d'arbres ni el transport dels materials retirats. Inclou: Replanteig en el terreny. Remoció mecànica dels materials d'esbrossada. Retirada i disposició mecànica dels materials objecte d'esbrossada. Càrrega a camió. Criteri d'amidament de projecte: Superfície mesurada en projecció horitzontal, segons	1,24 €

QUADRE DE PREUS NÚMERO 2

Data: 19/02/24

Pàg.: 2

NÚMERO	CODI	UA	DESCRIPCIÓ	PREU
			documentació gràfica de Projecte. Criteri de mesura d'obra: Es mesurarà, en projecció horitzontal, la superfície realment executada segons especificacions de Projecte, sense incloure els increments per excessos d'excavació no autoritzats.	
			Altres conceptes	1,24000 €
P-6	ADR100	m ²	Neteja i compactació mecànica de fons de rases i pous, amb safata vibrant de guiat manual, fins a assolir una densitat seca no inferior al 90% de la màxima obtinguda en l'assaig Proctor Modificat, realitzat segons UNE 103501. Criteri de valoració econòmica: El preu no inclou la realització de l'assaig Proctor Modificat. Inclou: Situació dels punts topogràfics. Baixada de la maquinària al fons de l'excavació. Humectació de les terres. Compactació. Retirada de la maquinària del fons de l'excavació. Criteri d'amidament de projecte: Superfície mesurada segons documentació gràfica de Projecte. Criteri de mesura d'obra: Es mesurarà, en perfil compactat, la superfície realment executada segons especificacions de Projecte, sense incloure els increments per excessos d'excavació no autoritzats.	6,11 €
			Altres conceptes	6,11000 €
P-7	ADE010AR	m ³	Excavació de rases per instal·lacions fins a una profunditat de 2 m, en terra d'argila semidura, amb mitjans mecànics, i càrrega a camió. Criteri de valoració econòmica: El preu no inclou el transport dels materials excavats. Inclou: Replanteig general i fixació dels punts i nivells de referència. Col·locació de les lliteres en els cantons i extrems de les alineacions. Excavació en successives rases horitzontals i extracció de terres. Refinat de fons amb extracció de les terres. Càrrega a camió de les terres excavades. Criteri d'amidament de projecte: Volum mesurat sobre les seccions teòriques de l'excavació, segons documentació gràfica de Projecte, sense duplicar cantonades ni encontres. Criteri de mesura d'obra: Es mesurarà el volum teòric executat segons especificacions de Projecte, sense duplicar cantonades ni encontres i sense incloure els increments per excessos d'excavació no autoritzats, ni el reblert necessari per a reconstruir la secció teòrica per defectes imputables al Contractista. Es mesurarà l'excavació una vegada realitzada i abans que sobre ella s'efectuï cap tipus de reblert. Si el Contractista tanqués l'excavació abans de conformat l'amidament, s'entendrà que s'avé al que unilateralment determini el director de l'execució de l'obra. (ADE010b)	25,53 €
			Altres conceptes	25,53000 €
P-8	ADE010BR	m ³	Excavació de pous per fonamentacions fins a una profunditat de 2 m, en terra d'argila semidura, amb mitjans mecànics, i càrrega a camió. Criteri de valoració econòmica: El preu no inclou el transport dels materials excavats. Inclou: Replanteig general i fixació dels punts i nivells de referència. Col·locació de les lliteres en els cantons i extrems de les alineacions. Excavació en successives rases horitzontals i extracció de terres. Refinat de fons i laterals a mà, amb extracció de les terres. Càrrega a camió de les terres excavades. Criteri d'amidament de projecte: Volum mesurat sobre les seccions teòriques de l'excavació, segons documentació gràfica de Projecte, sense duplicar cantonades ni encontres. Criteri de mesura d'obra: Es mesurarà el volum teòric executat segons especificacions de Projecte, sense duplicar cantonades ni encontres i sense incloure els increments per excessos d'excavació no autoritzats, ni el reblert necessari per a reconstruir la secció teòrica per defectes imputables al Contractista. Es mesurarà l'excavació una vegada realitzada i abans que sobre ella s'efectuï cap tipus de reblert. Si el Contractista tanqués l'excavació abans de conformat l'amidament, s'entendrà que s'avé al que unilateralment determini el director de l'execució de l'obra. (ADE010c)	26,97 €
			Altres conceptes	26,97000 €
P-9	BBELUM	u	Suministro de proyector redondo de perfil plano, con baja resistencia al viento, UFO de BENITO, dimensiones (Lx Ax H) 350x350x160 mm, 6 kg, potencia 120 W, distribución lumínica circular 90°, regulación y control programable multinivel, temperatura de color 4000K, alta eficiencia, estándar Zhaga (Book 15), preparada para cualquier sistema de control de regulación. Para aplicaciones como: instalaciones deportivas (polideportivos, estadios, etc., áreas industriales, arquitectónico., anclaje mediante lira permite orientaciones en cualquier ángulo de inclinación, opcionalmente dispone de accesorios para instalación suspendida o catenaria.	385,00 €

El compromiso con la protección del entorno, el respeto del medio ambiente, la eficiencia en el consumo de recursos energéticos o la seguridad y salud laboral de los trabajadores son

QUADRE DE PREUS NÚMERO 2

Data: 19/02/24

Pàg.: 3

NÚMERO	CODI	UA	DESCRIPCIÓ	PREU
			requisitos que tiene que cumplir la empresa suministradora del producto y para acreditarlo, debe disponer de las certificaciones de Gestión de Calidad ISO 9001-2015, Ambiental ISO 14001:2015, Seguridad y Salud en el Trabajo ISO 45001: 2018 y gestión energética ISO 50001: 2018.	
			Sense descomposició	385,00000 €
P-10	CAV010	m ³	Biga de lligat de formigó armat, realitzada amb formigó HA-25/F/20/XC2 fabricat en central, i abocament des de camió, i acer UNE-EN 10080 B 500 SD, amb una quantia aproximada de 140 kg/m ³ (inclòs encavalcaments i part proporcional d'armadura de bigues dins de les sabates de pilars). Inclús filferro de lligar, separadors i tubs per a pas d'instal·lacions. Criteri de valoració econòmica: El preu inclou l'elaboració de la ferralla (tall, doblegat i conformat d'elements) en taller industrial i el muntatge en el lloc definitiu de la seva col·locació en obra, però no inclou l'encofrat. Inclou: Col·locació, fins i tot dins de les sabates de pilars, de l'armadura amb separadors homologats. Col·locació de tubs per a pas d'instal·lacions. Abocament i compactació del formigó. Coronació i enrasament. Curat del formigó. Criteri d'amidament de projecte: Volum mesurat sobre les seccions teòriques de l'excavació, segons documentació gràfica de Projecte. Criteri de mesura d'obra: Es mesurarà el volum teòric executat segons especificacions de Projecte, sense incloure els increments per excessos d'excavació no autoritzats.	381,94 €
	MT10AB1MP	m ³	Formigó HA-25/F/20/XC2, fabricat en central. (mt10haf010ctms)	96,81000 €
	MT11VAR300	m	Tub de PVC llis, de varis diàmetres.	0,13000 €
	MT08VAR050	kg	Filferro galvanitzat per a lligar, de 1,30 mm de diàmetre.	1,68000 €
	MT07ACO010	kg	Ferralla elaborada en taller industrial amb acer en barres corrugades, UNE-EN 10080 B 500 SD, de varis diàmetres.	225,40000 €
	MT07ACO020	U	Separador homologat per fonamentacions.	1,50000 €
			Altres conceptes	56,42000 €
P-11	CAV020	m ²	Muntatge de sistema d'encofrat recuperable metàl·lic, per a biga de lligat, format per panells metàl·lics, amortitzables en 200 usos, i posterior desmuntatge del sistema d'encofrat. Inclús elements de sustentació, fixació i apuntalaments necessaris per a la seva estabilitat i líquid desencofrant, per evitar l'adherència del formigó a l'encofrat. Inclou: Neteja i preparació del plànol de suport. Replanteig. Aplicació del líquid desencofrant. Muntatge del sistema d'encofrat. Col·locació d'elements de sustentació, fixació i apuntalament. Aplomat i anivellació de l'encofrat. Desmuntatge del sistema d'encofrat. Neteja i emmagatzematge de l'encofrat. Criteri d'amidament de projecte: Superfície d'encofrat en contacte amb el formigó, mesurada segons documentació gràfica de Projecte. Criteri de mesura d'obra: Es mesurarà la superfície d'encofrat en contacte amb el formigó realment executada segons especificacions de Projecte.	26,21 €
	MT08DBA010	l	Agent desemmotllant, a base d'olis especials, emulsionant en aigua, per a encofrats metàl·lics, fenòlics o de fusta.	0,05000 €
	MT08VAR050	kg	Filferro galvanitzat per a lligar, de 1,30 mm de diàmetre.	0,08000 €
	MT08EME040	m ²	Panells metàl·lics de varies dimensions, per encofrar elements de formigó.	0,26000 €
	MT50SPA052	m	Tauló de fusta de pi, de 20x7,2 cm.	0,13000 €
	MT50SPA081	U	Puntal metàl·lic telescòpic, de fins a 3 m d'altura.	0,25000 €
	MT08EME051	m	Fleix d'acer galvanitzat, per a encofrat metàl·lic.	0,03000 €
	MT08VAR060	kg	Puntes d'acer de 20x100 mm.	0,88000 €
			Altres conceptes	24,53000 €
P-12	CAV010B	m ³	Biga C2 de lligat de formigó armat, realitzada amb formigó HA-25/F/20/XC2 fabricat en central, i abocament des de camió, i acer UNE-EN 10080 B 500 SD, amb una quantia aproximada de 140 kg/m ³ (inclòs encavalcaments i part proporcional d'armadura de bigues dins de les sabates de pilars). Inclús filferro de lligar, separadors i tubs per a pas d'instal·lacions. Criteri de valoració econòmica: El preu inclou l'elaboració de la ferralla (tall, doblegat i conformat d'elements) en taller industrial i el muntatge en el lloc definitiu de la seva col·locació en obra, però no inclou l'encofrat.	381,94 €

QUADRE DE PREUS NÚMERO 2

Data: 19/02/24

Pàg.: 4

NÚMERO	CODI	UA	DESCRIPCIÓ	PREU
			Inclou: Col·locació, fins i tot dins de les sabates de pilars, de l'armadura amb separadors homologats. Col·locació de tubs per a pas d'instal·lacions. Abocament i compactació del formigó. Coronació i enrasament. Curat del formigó. Criteri d'amidament de projecte: Volum mesurat sobre les seccions teòriques de l'excavació, segons documentació gràfica de Projecte. Criteri de mesura d'obra: Es mesurarà el volum teòric executat segons especificacions de Projecte, sense incloure els increments per excessos d'excavació no autoritzats.	
	MT10AB1M3	m³	Formigó HA-25/F/20/XC2, fabricat en central.	96,81000 €
	MT08VAR050	kg	Filferro galvanitzat per a lligar, de 1,30 mm de diàmetre.	1,68000 €
	MT07ACO010	kg	Ferralla elaborada en taller industrial amb acer en barres corrugades, UNE-EN 10080 B 500 SD, de varis diàmetres.	225,40000 €
	MT07ACO020	U	Separador homologat per fonamentacions.	1,50000 €
	MT11VAR300	m	Tub de PVC llis, de varis diàmetres.	0,13000 €
			Altres conceptes	56,42000 €
P-13	CHH005	m³	Formigó HL-150/B/20, fabricat en central i abocament des de camió, per a formació de capa de formigó de neteja i nivellament de fons de fonamentació, en el fons de l'excavació prèviament realitzada. Inclou: Replanteig. Col·locació de tocs i/o formació de mestres. Abocament i compactació del formigó. Coronació i enrasament del formigó. Criteri d'amidament de projecte: Volum teòric, segons documentació gràfica de Projecte. Criteri de mesura d'obra: Es mesurarà el volum teòric executat segons especificacions de Projecte, sense incloure els increments per excessos d'excavació no autoritzats.	94,72 €
	MT10HMF011	m³	Formigó de neteja HL-150/B/20, fabricat en central.	82,60000 €
			Altres conceptes	12,12000 €
P-14	CSZ010	m³	Sabata de fonamentació de formigó armat, realitzada amb formigó HA-25/F/20/XC2 fabricat en central, i abocament des de camió, i acer UNE-EN 10080 B 500 SD, amb una quantia aproximada de 23 kg/m³. Inclús armadures d'espera del pilar, filferro de lligar, separadors i tubs per a pas d'instal·lacions. Criteri de valoració econòmica: El preu inclou l'elaboració de la ferralla (tall, doblegat i conformat d'elements) en taller industrial i el muntatge en el lloc definitiu de la seva col·locació en obra, però no inclou l'encofrat. Inclou: Replanteig i traçat de les sabates i dels pilars o altres elements estructurals que es recolzin en les mateixes. Col·locació de separadors i fixació de les armadures. Col·locació de tubs per a pas d'instal·lacions. Abocament i compactació del formigó. Coronació i enrasament de fonaments. Curat del formigó. Criteri d'amidament de projecte: Volum mesurat sobre les seccions teòriques de l'excavació, segons documentació gràfica de Projecte. Criteri de mesura d'obra: Es mesurarà el volum teòric executat segons especificacions de Projecte, sense incloure els increments per excessos d'excavació no autoritzats.	161,69 €
	MT07ACO020	U	Separador homologat per fonamentacions.	1,20000 €
	MT07ACO010	kg	Ferralla elaborada en taller industrial amb acer en barres corrugades, UNE-EN 10080 B 500 SD, de varis diàmetres.	37,03000 €
	MT08VAR050	kg	Filferro galvanitzat per a lligar, de 1,30 mm de diàmetre.	0,14000 €
	MT10AB1MP	m³	Formigó HA-25/F/20/XC2, fabricat en central. (mt10haf010ctms)	101,42000 €
	MT11VAR300	m	Tub de PVC llis, de varis diàmetres.	0,13000 €
			Altres conceptes	21,77000 €
P-15	CSZ020	m²	Muntatge de sistema d'encofrat recuperable metàl·lic, per a sabata de fonamentació, format per panells metàl·lics, amortitzables en 200 usos, i posterior desmuntatge del sistema d'encofrat. Inclús elements de sustentació, fixació i apuntaments necessaris per a la seva estabilitat i líquid desencofrant, per evitar l'adherència del formigó a l'encofrat. Inclou: Neteja i preparació del plànol de suport. Replanteig. Aplicació del líquid desencofrant. Muntatge del sistema d'encofrat. Col·locació d'elements de sustentació, fixació i apuntament. Aplomat i nivellament de l'encofrat. Desmuntatge del sistema d'encofrat. Neteja i emmagatzematge de l'encofrat. Criteri d'amidament de projecte: Superfície d'encofrat en contacte amb el formigó, mesurada segons documentació gràfica de Projecte.	24,48 €

QUADRE DE PREUS NÚMERO 2

Data: 19/02/24

Pàg.: 5

NÚMERO	CODI	UA	DESCRIPCIÓ	PREU
			Criteri de mesura d'obra: Es mesurarà la superfície d'encofrat en contacte amb el formigó realment executada segons especificacions de Projecte.	
	MT08DBA010	l	Agent desemmotllant, a base d'olis especials, emulsionant en aigua, per a encofrats metàl·lics, fenòlics o de fusta.	0,05000 €
	MT08VAR050	kg	Filferro galvanitzat per a lligar, de 1,30 mm de diàmetre.	0,08000 €
	MT08EME040	m²	Panells metàl·lics de varies dimensions, per encofrar elements de formigó.	0,26000 €
	MT50SPA052	m	Tauló de fusta de pi, de 20x7,2 cm.	0,13000 €
	MT50SPA081	U	Puntal metàl·lic telescòpic, de fins a 3 m d'altura.	0,25000 €
	MT08EME051	m	Fleix d'acer galvanitzat, per a encofrat metàl·lic.	0,03000 €
	MT08VAR060	kg	Puntes d'acer de 20x100 mm.	0,88000 €
			Altres conceptes	22,80000 €
P-16	DMX021	m²	Demolició de solera o paviment de formigó en massa de fins a 15 cm de gruix, amb martell pneumàtic, i càrrega manual sobre camió o contenidor. Criteri de valoració econòmica: El preu no inclou la demolició de la base suport. Inclou: Demolició de l'element. Fragmentació dels enderrocs en peces manejables. Retirada i arreglat de enderrocs. Neteja de les restes de l'obra. Càrrega manual d'enderrocs sobre camió o contenidor. Criteri d'amidament de projecte: Superfície mesurada segons documentació gràfica de Projecte. Criteri de mesura d'obra: S'amidarà la superfície realment enderrocada segons especificacions de Projecte.	9,70 €
			Altres conceptes	9,70000 €
P-17	EAS010	kg	Acer UNE-EN 10025 S275JR, en pilars formats per peces compostes de perfils laminats en calent de les sèries IPN, IPE, HEB, HEA, HEM o UPN, acabat amb emprimació antioxidant protecció C5 segons ISO 12944, col·locat amb unions cargolades en obra, a una altura de més de 3 m. Criteri de valoració econòmica: El preu inclou els cargols, els talls, les escapçadures, les peces especials, les plaques d'arrencada i de transició de pilar inferior a superior, els casquets i els elements auxiliars de muntatge. Inclou: Neteja i preparació del plànol de suport. Replanteig i marcat dels eixos. Col·locació i fixació provisional del pilar. Aplomat i anivellació. Execució de les unions cargolades. Criteri d'amidament de projecte: Pes nominal mesurat segons documentació gràfica de Projecte. Criteri de mesura d'obra: Es determinarà, a partir del pes obtingut en bàscula oficial de les unitats arribades a obra, el pes de les unitats realment executades segons especificacions de Projecte.	3,19 €
	MT00E304	kg	Acer laminat UNE-EN 10025 S275JR, en perfils laminats en calent, peces compostes, per aplicacions estructurals, de les sèries IPN, IPE, HEB, HEA, HEM o UPN, acabat amb emprimació antioxidant protecció C5 segons ISO 12944. Treballat i muntat en taller, per a col·locar amb unions cargolades en obra. (mt07ala010dgc)	2,26000 €
			Altres conceptes	0,93000 €
P-18	EAT030	kg	Corretges metàl·liques formades per peces simples de perfils conformats en fred de les sèries omega, L, U, C o Z, d'acer galvanitzat UNE-EN 10346 S280GD, fixades amb unions cargolades en obra. Criteri de valoració econòmica: El preu inclou els cargols, els talls, les escapçadures, les peces especials, els casquets i els elements auxiliars de muntatge, però no inclou la xapa o panell que actuarà com coberta. Inclou: Replanteig de les corretges sobre les encavallades. Presentació de les corretges sobre les encavallades. Aplomat i anivellació definitius. Execució de les unions cargolades. Criteri d'amidament de projecte: Pes nominal mesurat segons documentació gràfica de Projecte. Criteri de mesura d'obra: Es determinarà, a partir del pes obtingut en bàscula oficial de les unitats arribades a obra, el pes de les unitats realment executades segons especificacions de Projecte.	3,52 €
	MT07ALI010A	kg	Acer UNE-EN 10346 S280GD, per a corretja formada per peça simple, en perfils conformats en fred de les sèries omega, L, U, C o Z, galvanitzat, inclús accessoris, cargols i elements d'ancoratge.	1,96000 €

QUADRE DE PREUS NÚMERO 2

Data: 19/02/24

Pàg.: 6

NÚMERO	CODI	UA	DESCRIPCIÓ	PREU
			Altres conceptes	1,56000 €
P-19	EAV010	kg	Acer UNE-EN 10025 S275JR, en bigues formades por peces simples de perfils laminats en calent de les sèries IPN, IPE, HEB, HEA, HEM o UPN, acabat amb emprimació antioxidant protecció C5 segons ISO 12944, amb unions cargolades en obra, a una altura de més de 3 m. Criteri de valoració econòmica: El preu inclou els cargols, els talls, les escapçadures, les peces especials, els casquets i els elements auxiliars de muntatge. Inclou: Neteja i preparació del plànol de suport. Replanteig i marcat dels eixos. Col·locació i fixació provisional de la biga. Aplomat i anivellació. Execució de les unions cargolades. Criteri d'amidament de projecte: Pes nominal mesurat segons documentació gràfica de Projecte. Criteri de mesura d'obra: Es determinarà, a partir del pes obtingut en bàscula oficial de les unitats arribades a obra, el pes de les unitats realment executades segons especificacions de Projecte.	2,99 €
	MT00E306	kg	Acer laminat UNE-EN 10025 S275JR, en perfils laminats en calent, peces simples, per aplicacions estructurals, de les sèries IPN, IPE, HEB, HEA, HEM o UPN, acabat amb emprimació antioxidant protecció C5 segons ISO 12944. Treballat i muntat en taller, per a col·locar amb unions cargolades en obra. (mt07ala010dac)	2,11000 €
			Altres conceptes	0,88000 €
P-20	EAS010AR	kg	Acer UNE-EN 10025 S355JR, en tirants de barra massissa de secció circular, acabat amb emprimació antioxidant protecció C5 segons ISO 12944, col·locat amb unions cargolades en obra, a una altura de més de 3 m. Criteri de valoració econòmica: El preu inclou els cargols, els talls, les escapçadures, les peces especials, les plaques d'arrencada i de transició de pilar inferior a superior, els casquets i els elements auxiliars de muntatge. Inclou: Neteja i preparació del plànol de suport. Replanteig i marcat dels eixos. Col·locació i fixació provisional del pilar. Aplomat i anivellació. Execució de les unions cargolades. Criteri d'amidament de projecte: Pes nominal mesurat segons documentació gràfica de Projecte. Criteri de mesura d'obra: Es determinarà, a partir del pes obtingut en bàscula oficial de les unitats arribades a obra, el pes de les unitats realment executades segons especificacions de Projecte. (EAS010b)	4,39 €
	MT07C51C1	kg	Acer laminat UNE-EN 10025 S355JR, en tirants de barra massissa de secció circular, acabat amb emprimació antioxidant protecció C5 segons ISO 12944. Treballat i muntat en taller, per a col·locar amb unions cargolades en obra. (mt07ala010dgcb)	2,26000 €
			Altres conceptes	2,13000 €
P-21	EAV010C	kg	Acer UNE-EN 10210-1 S275J0H, en bigues formades por peces simples de perfils buits acabats en calent de les sèries rodó, quadrat o rectangular, acabat amb emprimació antioxidant, amb unions cargolades en obra, a una altura de més de 3 m. Criteri de valoració econòmica: El preu inclou els cargols, els talls, les escapçadures, les peces especials, els casquets i els elements auxiliars de muntatge. Inclou: Neteja i preparació del plànol de suport. Replanteig i marcat dels eixos. Col·locació i fixació provisional de la biga. Aplomat i anivellació. Execució de les unions cargolades. Criteri d'amidament de projecte: Pes nominal mesurat segons documentació gràfica de Projecte. Criteri de mesura d'obra: Es determinarà, a partir del pes obtingut en bàscula oficial de les unitats arribades a obra, el pes de les unitats realment executades segons especificacions de Projecte.	3,35 €
	MT07ALA005	kg	Acer UNE-EN 10210-1 S275J0H, en perfils buits acabats en calent, peces simples, per aplicacions estructurals, de les sèries rodó, quadrat o rectangular, acabat amb emprimació antioxidant. Treballat i muntat en taller, per a col·locar amb unions cargolades en obra.	2,46000 €
			Altres conceptes	0,89000 €
P-22	EAV010AR	kg	Acer UNE-EN 10025 S275JR, en bigues formades por peces compostes de perfils laminats en calent de les sèries IPN, IPE, HEB, HEA, HEM o UPN, acabat amb emprimació antioxidant protecció C5 segons ISO 12944, amb unions cargolades en obra, a una altura de més de 3 m. Criteri de valoració econòmica: El preu inclou els cargols, els talls, les escapçadures, les peces especials, els casquets i els elements auxiliars de muntatge. Inclou: Neteja i preparació del plànol de suport. Replanteig i marcat dels eixos. Col·locació i fixació provisional de la biga. Aplomat i anivellació. Execució de les unions cargolades. Criteri d'amidament de projecte: Pes nominal mesurat segons documentació gràfica de	3,14 €

QUADRE DE PREUS NÚMERO 2

Data: 19/02/24

Pàg.: 7

NÚMERO	CODI	UA	DESCRIPCIÓ	PREU
			Projecte. Criteri de mesura d'obra: Es determinarà, a partir del pes obtingut en bàscula oficial de les unitats arribades a obra, el pes de les unitats realment executades segons especificacions de Projecte. (EAV010b)	
	MT00E304	kg	Acer laminat UNE-EN 10025 S275JR, en perfils laminats en calent, peces compostes, per aplicacions estructurals, de les sèries IPN, IPE, HEB, HEA, HEM o UPN, acabat amb emprimació antioxidant protecció C5 segons ISO 12944. Treballat i muntat en taller, per a col·locar amb unions cargolades en obra. (mt07ala010dgc)	2,26000 €
			Altres conceptes	0,88000 €
P-23	EFB19625	m	Tub de polietilè de designació PE 100, de 63 mm de diàmetre nominal, de 16 bar de pressió nominal, sèrie SDR 11, UNE-EN 12201-2, soldat, amb grau de dificultat mitjà, utilitzant accessoris de plàstic i col·locat al fons de la rasa	19,81 €
	BFYB1962	u	Part proporcional d'elements de muntatge per a tubs de polietilè de densitat alta, de 63 mm de diàmetre nominal exterior, de 16 bar de pressió nominal, soldat	0,30000 €
	BFWB1962	u	Accessoris per a tubs de polietilè de densitat alta, de 63 mm de diàmetre nominal exterior, de plàstic, 16 bar de pressió nominal, per a soldar	8,26000 €
	BFB19600	m	Tub de polietilè de designació PE 100, de 63 mm de diàmetre nominal, de 16 bar de pressió nominal, sèrie SDR 11, segons la norma UNE-EN 12201-2	2,61000 €
			Altres conceptes	8,64000 €
P-24	EG11UB25	u	Caixa general de protecció de polièster reforçat amb fibra de vidre, del tipus BUC, de 250 A, segons esquema UNESA número 9, inclosa base portafusibles tripolar NHC T-1 (sense els fusibles) i neutre amobile, connexió mitjançant cargols inoxidables M10, grau de protecció IP41 IK09	238,65 €
	BGW11000	u	Part proporcional d'accessoris de caixa general de protecció	11,63000 €
	BG11UB25	u	Caixa general de protecció de polièster reforçat amb fibra de vidre, del tipus BUC, de 250 A, segons esquema UNESA número 9, inclosa base portafusibles tripolar NHC T-1 (sense els fusibles) i neutre amobile, connexió mitjançant cargols inoxidables M10, grau de protecció IP41 IK09	166,50000 €
			Altres conceptes	60,52000 €
P-25	EG161522	u	Caixa de derivació rectangular de plàstic, de 120x160 mm, amb grau de protecció IP-54, muntada superficialment	19,90 €
	BG161522	u	Caixa de derivació rectangular de plàstic, de 120x160 mm, amb grau de protecció IP-54 i per a muntar superficialment	4,51000 €
	BGW16000	u	Part proporcional d'accessoris de caixa de derivació rectangular	0,31000 €
			Altres conceptes	15,08000 €
P-26	EG21H81J	m	Tub rígid de plàstic sense halògens, de 25 mm de diàmetre nominal, aïllant i no propagador de la flama, amb una resistència a l'impacte de 2 J, resistència a compressió de 1250 N i una rigidesa dielèctrica de 2000 V, amb unió endollada i muntat superficialment	6,04 €
	BG21H810	m	Tub rígid de plàstic sense halògens, de 25 mm de diàmetre nominal, aïllant i no propagador de la flama, amb una resistència a l'impacte de 2 J, resistència a compressió de 1250 N i una rigidesa dielèctrica de 2000 V	3,80000 €
	BGW21000	u	Part proporcional d'accessoris per a tubs rígids de PVC	0,14000 €
			Altres conceptes	2,10000 €
P-27	EG21HA1J	m	Tub rígid de plàstic sense halògens, de 40 mm de diàmetre nominal, aïllant i no propagador de la flama, amb una resistència a l'impacte de 2 J, resistència a compressió de 1250 N i una rigidesa dielèctrica de 2000 V, amb unió endollada i muntat superficialment	10,45 €
	BGW21000	u	Part proporcional d'accessoris per a tubs rígids de PVC	0,14000 €
	BG21HA10	m	Tub rígid de plàstic sense halògens, de 40 mm de diàmetre nominal, aïllant i no propagador de la flama, amb una resistència a l'impacte de 2 J, resistència a compressió de 1250 N i una rigidesa dielèctrica de 2000 V	7,89000 €

QUADRE DE PREUS NÚMERO 2

Data: 19/02/24

Pàg.: 8

NÚMERO	CODI	UA	DESCRIPCIÓ	PREU
			Altres conceptes	2,42000 €
P-28	EG22TL1K	m	Tub corbable corrugat de polietilè, de doble capa, llisa la interior i corrugada l'exterior, de 125 mm de diàmetre nominal, aïllant i no propagador de la flama, resistència a l'impacte de 28 J, resistència a compressió de 450 N, muntat com a canalització soterrada	3,98 €
	BG22TL10	m	Tub corbable corrugat de polietilè, de doble capa, llisa la interior i corrugada l'exterior, de 125 mm de diàmetre nominal, aïllant i no propagador de la flama, resistència a l'impacte de 28 J, resistència a compressió de 450 N, per a canalitzacions soterrades	2,70000 €
			Altres conceptes	1,28000 €
P-29	EG380907	m	Conductor de coure nu, unipolar de secció 1x35 mm ² , muntat en malla de connexió a terra	10,34 €
	BGY38000	u	Part proporcional d'elements especials per a conductors de coure nus	0,15000 €
	BG380900	m	Conductor de coure nu, unipolar de secció 1x35 mm ²	1,32000 €
			Altres conceptes	8,87000 €
P-30	EG4114JK	u	Interruptor automàtic magnetotèrmic de 63 A d'intensitat nominal, tipus ICP-M, tetrapolar (4P), de 6000 A de poder de tall segons UNE 20317, de 4 mòduls DIN de 18 mm d'amplària, muntat en perfil DIN	164,69 €
	BGW41000	u	Part proporcional d'accessoris per a interruptors magnetotèrmics	0,39000 €
	BG4114JK	u	Interruptor automàtic magnetotèrmic, de 63 A d'intensitat nominal, tipus ICP-M, tetrapolar (4P), de 6000 A de poder de tall segons UNE 20317, de 4 mòduls DIN de 18 mm d'amplària, per a muntar en perfil DIN	147,93000 €
			Altres conceptes	16,37000 €
P-31	EG482365	u	Protector per a sobretensions permanents i transitòries amb IGA integrat d'intensitat nominal 63 A, tetrapolar (3P+N), PIA corba C, de poder de tall segons UNE-EN 60898 de 6000 A, intensitat màxima transitòria 15 kA, muntat en perfil DIN	383,53 €
	BGW48000	u	Part proporcional d'accessoris per a protectors de sobretensions	0,39000 €
	BG482365	u	Protector per a sobretensions permanents i transitòries amb IGA integrat d'intensitat nominal 63 A, tetrapolar (3P+N), PIA corba C, de poder de tall segons UNE-EN 60898 de 6000 A, intensitat màxima transitòria 15 kA, per a muntar en perfil DIN	360,40000 €
			Altres conceptes	22,74000 €
P-32	EG63D15R	u	Presa de corrent de superfície, bipolar amb presa de terra lateral, (2P+T), 16 A 250 V, amb tapa i caixa estanca, amb grau de protecció IP-55, preu mitjà, muntada superficialment	10,39 €
	BG63D15R	u	Presa de corrent per a muntar superficialment, bipolar amb presa de terra lateral (2P+T), 16 A 250 V, amb tapa i caixa estanca, amb grau de protecció IP-55, preu mitjà	2,67000 €
	BGW63000	u	Part proporcional d'accessoris per a endolls	0,34000 €
			Altres conceptes	7,38000 €
P-33	EG64D17N	u	Polsador, de superfície, 10 A 250 V, amb 1 contacte NA, amb tecla i amb caixa estanca, preu mitjà, amb grau de protecció IP-55	11,72 €
	BGW64000	u	Part proporcional d'accessoris per a polsadors	0,35000 €
	BG64D17N	u	Polsador, de superfície, 10 A 250 V, amb 1 contacte NA, amb tecla i amb caixa estanca, preu mitjà, amb grau de protecció IP-55,	3,95000 €
			Altres conceptes	7,42000 €
P-34	EGDZPOUT	u	Sumbministrament i col.locació de pou estrella de posada a terra compost de: - 1 pont de comprovació format per platina de coure amb aïlladors i bornes de connexió. - 1 Placa de terres d'acer inoxidable. - 1 Arqueta de registre quadrada fabricada en polipropilè. - Via espurnes. S'inclou tot el material necessari per al seu correcte funcionament i connexió.	572,37 €
	PINC116062	Ud	Via de chispas VX-1 + terminales	138,42000 €

QUADRE DE PREUS NÚMERO 2

Data: 19/02/24

Pàg.: 9

NÚMERO	CODI	UA	DESCRIPCIÓ	PREU	
	PINC253031	Ud	Arqueta de registro cuadrada (300x300x300)	67,92000	€
	PINC251012	Ud	Placa de toma de tierra-acero Inox.	164,95000	€
	PINC250001	Ud	Puente de comprobación	80,51000	€
			Altres conceptes	120,57000	€
P-35	EHS010AR	m³	Formigó per a reomplert de pilars metàl·lics, realitzat amb formigó HA-30/AC/12/XC3, autocompactant Agilia Vertical "HOLCIM" o equivalent, fabricat en central i abocament amb bomba. Criteri de valoració econòmica: el preu inclou l'abocament del formigó i els mitjants auxiliars (bastides, plataformes elevadores, apuntalaments, etc) necessaris. Criteri d'amidament de projecte: Volum mesurat segons documentació gràfica de Projecte. Criteri de mesura d'obra: Es mesurarà el volum realment executat segons especificacions de Projecte. (EHS010b)	270,06	€
	MT10HAL015	m³	Formigó HA-30/AC/12/XC3, autocompactant Agilia Vertical "HOLCIM" o equivalent, fabricat en central.	165,38000	€
			Altres conceptes	104,68000	€
P-36	EJ2ZN43K	u	Manigueta flexible, de malla metàl·lica amb ànima interior sintètica, preu mitjà, amb dues unions roscades de 1/2"	9,54	€
	BJ2ZN43K	u	Manigueta flexible, de malla metàl·lica amb ànima interior sintètica, preu mitjà, amb dues unions roscades de 1/2"	2,19000	€
			Altres conceptes	7,35000	€
P-37	EJ2ZU005	u	Aixeta de servei, de llautó cromat, preu alt, amb entrada i sortida de 3/4"	39,24	€
	BJ2ZU005	u	Aixeta de pas mural, encastada, de llautó cromat, preu alt, amb entrada i sortida d'1 1/4"	29,97000	€
			Altres conceptes	9,27000	€
P-38	EN319A27	u	Vàlvula de bola manual amb rosca, de dues peces amb pas total, d'acer inoxidable 1.4408 (AISI 316), de diàmetre nominal 2", de 64 bar de PN i preu alt, muntada superficialment	58,82	€
	BN319A20	u	Vàlvula de bola manual amb rosca, de dues peces amb pas total, d'acer inoxidable 1.4408 (AISI 316), de diàmetre nominal 2", de 64 bar de PN i preu alt	46,13000	€
			Altres conceptes	12,69000	€
P-39	ENE19304	u	Filtre colador de llautó, de diàmetre nominal 2", de 16 bar de PN, roscat, muntat superficialment	40,56	€
	BNE19300	u	Filtre colador per a muntar roscat, de 2" de diàmetre nominal, de 16 bar de pressió nominal, de llautó	28,40000	€
			Altres conceptes	12,16000	€
P-40	FDK262B7	u	Pericó de registre de formigó prefabricat sense fons de 40x40x45 cm, per a instal·lacions de serveis, col·locat sobre solera de formigó HM-20/B/40/l de 15 cm de gruix i reblert lateral amb terra de la mateixa excavació	54,97	€
	B064500B	m3	Formigó HM-20/B/40/l de consistència tova, grandària màxima del granulat 40 mm, amb >= 200 kg/m3 de ciment, apte per a classe d'exposició I	3,19000	€
	BDK21495	u	Pericó de registre de formigó prefabricat sense fons de 40x40x45 cm, per a instal·lacions de serveis	15,26000	€
			Altres conceptes	36,52000	€
P-41	FDKZ3154	u	Bastiment i tapa per a pericó de serveis, de fosa grisa de 420x420x40 mm i de 25 kg de pes, col·locat amb morter	28,42	€
	B0710150	t	Morter per a ram de paleta, classe M 5 (5 N/mm2), en sacs, de designació (G) segons norma UNE-EN 998-2	0,13000	€
	BDKZ3150	u	Bastiment i tapa per a pericó de serveis de fosa grisa de 420x420x40 mm i de 25 kg de pes	15,10000	€
			Altres conceptes	13,19000	€

QUADRE DE PREUS NÚMERO 2

Data: 19/02/24

Pàg.: 10

NÚMERO	CODI	UA	DESCRIPCIÓ	PREU	
P-42	FLA011	m	Coronació per a façana simple, de xapa perfilada d'acer, amb xapa plegada d'acer galvanitzat, de 0,8 mm d'espessor, fins a 50 cm de desenvolupament i 4 plecs, amb reblons per a la unió de les xapes entre si. Inclús accessoris de fixació de les peces, i segellador adhesiu monocomponent, per al segellat dels junts entre xapes. Inclou: Replanteig i col·locació de l'acabat. Fixació mecànica. Criteri d'amidament de projecte: Longitud amidada segons documentació gràfica de Projecte, incrementada en 5 cm a cada costat. Criteri de mesura d'obra: Es mesurarà la longitud realment executada segons especificacions de Projecte, incloent els acords en els suports.	22,93	€
	MT12FU432	m	Xapa plegada d'acer galvanitzat, de 0,8 mm d'espessor, 50 cm de desenvolupament i 4 plecs, amb reblons per a la unió de les xapes entre si. (mt12www020dedd)	7,00000	€
	MT13CCG030	U	Cargol autoroscant de 6,5x130 mm d'acer galvanitzat, amb volandera.	2,10000	€
	MT22WWW01	U	Cartutx de 290 ml de segellador adhesiu monocomponent, neutre, superelàstic, a base de polímer MS, color transparent, amb resistència a la intempèrie i als raigs UV i elongació fins a ruptura 750%.	0,53000	€
			Altres conceptes	13,30000	€
P-43	FLA015FR	m ²	Façana simple, de xapa perfilada trapezoidal d'acer prelacat, ACH 32/200 "ACH", espessor 0,6 mm, 32 mm d'altura de perfil i 200 mm d'intereix, COL·LOCACIÓ: en posició vertical, 200 mm de cavalcament de la xapa superior sobre la inferior i un trapezi de cavalcament lateral entre xapes. Inclús accessoris de fixació de les xapes. Criteri de valoració econòmica: El preu no inclou l'estructura suport ni la resolució de punts singulars. Inclou: Replanteig de les xapes. Tall, preparació i col·locació de les xapes. Fixació mecànica de les xapes. Criteri d'amidament de projecte: Superfície mesurada segons documentació gràfica de Projecte, sense duplicar cantonades ni encontres, deduint els buits de superfície major de 1 m ² . Criteri de mesura d'obra: Es mesurarà la superfície realment executada segons especificacions de Projecte, sense duplicar cantonades ni encontres, deduint els buits de superfície major de 1 m ² . (FLA015b)	18,34	€
	MT13CAP010	m ²	Xapa perfilada trapezoidal d'acer prelacat, ACH 32/200 "ACH", espessor 0,6 mm, 32 mm d'altura de perfil i 200 mm d'intereix.	5,84000	€
	MT13CCG030	U	Cargol autoroscant de 6,5x130 mm d'acer galvanitzat, amb volandera.	1,05000	€
			Altres conceptes	11,45000	€
P-44	GRA020	m ³	Transport amb camió de mescla sense classificar de residus inerts produïts en obres de construcció i/o demolició, a abocador específic, instal·lació de tractament de residus de construcció i demolició externa a l'obra o centre de valorització o eliminació de residus, situat a 30 km de distància. Criteri de valoració econòmica: El preu inclou el temps d'espera en obra durant les operacions de càrrega, el viatge d'anada, la descàrrega i el viatge de tornada, però no inclou la càrrega en obra. Criteri d'amidament de projecte: Volum teòric, estimat a partir del pes i la densitat aparent dels diferents materials que componen els residus, segons documentació gràfica de Projecte. Criteri de mesura d'obra: Es mesurarà, incloent l'estufament, el volum de residus realment transportat segons especificacions de Projecte.	10,63	€
			Altres conceptes	10,63000	€
P-45	GRB020	m ³	Cànon d'abocament per lliurament de mescla sense classificar de residus inerts produïts a obres de construcció i/o demolició, en abocador específic, instal·lació de tractament de residus de construcció i demolició externa a l'obra o centre de valorització o eliminació de residus. Criteri de valoració econòmica: El preu no inclou el transport. Criteri d'amidament de projecte: Volum teòric, estimat a partir del pes i la densitat aparent dels diferents materials que componen els residus, segons documentació gràfica de Projecte. Criteri de mesura d'obra: Es mesurarà, incloent l'estufament, el volum de residus realment entregat segons especificacions de Projecte.	17,31	€
			Altres conceptes	17,31000	€
P-46	GTA020	m ³	Transport de terres amb camió dels productes procedents de l'excavació de qualsevol tipus de terreny a abocador específic, instal·lació de tractament de residus de construcció i demolició externa a l'obra o centre de valorització o eliminació de residus, situat a una	4,96	€

QUADRE DE PREUS NÚMERO 2

Data: 19/02/24

Pàg.: 11

NÚMERO	CODI	UA	DESCRIPCIÓ	PREU
			<p>distància màxima de 20 km.</p> <p>Criteri de valoració econòmica: El preu inclou el temps d'espera en obra durant les operacions de càrrega, el viatge d'anada, la descàrrega i el viatge de tornada, però no inclou la càrrega en obra.</p> <p>Inclou: Transport de terres a l'abocador específic, instal·lació de tractament de residus de construcció i demolició externa a l'obra o centre de valorització o eliminació de residus, amb protecció de les mateixes mitjançant la seva cobertura amb teles.</p> <p>Criteri d'amidament de projecte: Volum mesurat sobre les seccions teòriques de les excavacions, incrementades cadascuna d'elles pel seu corresponent coeficient d'esponjament, d'acord amb el tipus de terreny considerat.</p> <p>Criteri de mesura d'obra: Es mesurarà, incloent l'estufament, el volum de terres realment transportat segons especificacions de Projecte.</p>	<p>Altres conceptes 4,96000 €</p>
P-47	GTB020	m³	<p>Cànon d'abocament per lliurament de terres procedents de l'excavació, en abocador específic, instal·lació de tractament de residus de construcció i demolició externa a l'obra o centre de valorització o eliminació de residus.</p> <p>Criteri de valoració econòmica: El preu no inclou el transport.</p> <p>Criteri d'amidament de projecte: Volum mesurat sobre les seccions teòriques de les excavacions, incrementades cadascuna d'elles pel seu corresponent coeficient d'esponjament, d'acord amb el tipus de terreny considerat.</p> <p>Criteri de mesura d'obra: Es mesurarà, incloent l'estufament, el volum de terres realment entregat segons especificacions de Projecte.</p>	<p>2,25 €</p> <p>Altres conceptes 2,25000 €</p>
P-48	IOR040	m²	<p>Protecció passiva contra incendis d'estructura metàl·lica, mitjançant l'aplicació de pintura intumescent, en emulsió aquosa monocomponent, color blanc, acabat mat llis, fins a formar un gruix mínim de pel·lícula seca de 300 micres (mitja aproximada dels diferents espessors necessaris) i aconseguir una resistència al foc de 30 minuts.</p> <p>Inclou: Preparació i neteja de la superfície suport. Aplicació de les mans d'acabat. Inclou pintat de peces verticals inclinades i horitzontals.</p> <p>Criteri d'amidament de projecte: Superfície resultant del desenvolupament dels perfils metàl·lics que componen l'estructura, segons documentació gràfica de Projecte.</p> <p>Criteri de mesura d'obra: Es mesurarà la superfície realment executada segons especificacions de Projecte, resultant del desenvolupament dels perfils metàl·lics que componen l'estructura.</p>	<p>18,88 €</p>
	MT27PWJ010	kg	<p>Pintura intumescent, en emulsió aquosa monocomponent, color blanc, acabat mat llis, per a aplicar amb pistola d'alta pressió o amb brotxa.</p>	<p>9,86000 €</p> <p>Altres conceptes 9,02000 €</p>
P-49	NAN110	m²	<p>Aïllament tèrmic per l'interior de cobertes inclinades format per: panell llana mineral de llana de roca volcànica Rockcalm 211 "ROCKWOOL" o equivalent, segons UNE-EN 13162, no revestit, de 80 mm d'espessor, resistència tèrmica 2,25 m²K/W, conductivitat tèrmica 0,035 W/(mK), col·locat a topall i fixat mecànicament, preparat per rebre l'extradossat interior que sigui compatible amb ell.</p> <p>Inclou: Tall de l'aïllament. Col·locació de l'aïllament. Fixació de l'aïllament.</p> <p>Criteri d'amidament de projecte: Superfície mesurada segons documentació gràfica de Projecte.</p> <p>Criteri de mesura d'obra: Es mesurarà la superfície realment executada segons especificacions de Projecte.</p> <p>Nota molt important: el panell aïllant no ha pesar més de 4 kg/m2</p>	<p>27,30 €</p>
	MT16VU35I	m²	<p>Panell semirígid de llana de roca volcànica Rockcalm 211 "ROCKWOOL", segons UNE-EN 13162, no revestit, de 80 mm d'espessor, resistència tèrmica 2,25 m²K/W, conductivitat tèrmica 0,035 W/(mK), Euroclasse A1 de reacció al foc segons UNE-EN 13501-1, densitat 40 kg/m³, capacitat d'absorció d'aigua a curt termini <=1 kg/m², calor específic 840 J/kgK i factor de resistència a la difusió del vapor d'aigua 1. (mt16lrw030begt)</p>	<p>16,15000 €</p>
	MT16BAB020	U	<p>Espiga especial per fixació en xapa d'acer, de 6 mm de diàmetre</p>	<p>3,48000 €</p> <p>Altres conceptes 7,67000 €</p>
P-50	P1471-65NL	u	<p>Aparell d'ancoratge per a equip de protecció individual contra caiguda d'alçada, homologat segons UNE-EN 795, amb fixació amb tac químic</p>	<p>28,28 €</p>

QUADRE DE PREUS NÚMERO 2

Data: 19/02/24

Pàg.: 12

NÚMERO	CODI	UA	DESCRIPCIÓ	PREU
	B0AN-07J5	u	Tac químic de diàmetre 12 mm, amb cargol, volandera i femella, per a seguretat i salut	4,71000 €
	B1471-19P9	u	Aparell d'ancoratge per a equip de protecció individual contra caiguda d'alçada, homologat segons UNE-EN 795	19,93000 €
			Altres conceptes	3,64000 €
P-51	P1474-65M	u	Parella de botes baixes de seguretat industrial per a encofrador, resistents a la humitat, de pell rectificada, amb turmellera encoixinada, amb puntera metàl·lica, sola antilliscant, falca amortidora d'impactes al taló i amb plantilla metàl·lica, homologades segons UNE-EN ISO 20344, UNE-EN ISO 20345, UNE-EN ISO 20346 i UNE-EN ISO 20347	21,30 €
	B1474-0XKY	u	Parella de botes baixes de seguretat industrial per a encofrador, resistents a la humitat, de pell rectificada, amb turmellera encoixinada, amb puntera metàl·lica, sola antilliscant, falca amortidora d'impactes al taló i amb plantilla metàl·lica, homologades segons UNE-EN ISO 20344, UNE-EN ISO 20345, UNE-EN ISO 20346 i UNE-EN ISO 20347	20,68000 €
			Altres conceptes	0,62000 €
P-52	P1474-65MX	u	Parella de botes baixes de seguretat industrial per a soldador, resistents a la humitat, de pell rectificada adobada al crom, amb turmellera encoixinada, amb llengüeta de manxa de despreniment ràpid, puntera metàl·lica, sola antilliscant, falca amortidora d'impactes al taló i sense plantilla metàl·lica, homologades segons UNE-EN ISO 20344, UNE-EN ISO 20345, UNE-EN ISO 20346 i UNE-EN ISO 20347	21,84 €
	B1474-0XKZ	u	Parella de botes baixes de seguretat industrial per a soldador, resistents a la humitat, de pell rectificada adobada al crom, amb turmellera encoixinada, amb llengüeta de manxa de despreniment ràpid, puntera metàl·lica, sola antilliscant, falca amortidora d'impactes al taló i sense plantilla metàl·lica, homologades segons UNE-EN ISO 20344, UNE-EN ISO 20345, UNE-EN ISO 20346 i UNE-EN ISO 20347	21,20000 €
			Altres conceptes	0,64000 €
P-53	P1477-65LK	u	Casc de seguretat, de polietilè, amb un pes màxim de 400 g, amb protectors auditius i pantalla facial amb visor de malla de reixeta metàl·lica, acoblada amb arnès abatible, homologat segons UNE-EN 812/A1, UNE-EN 352-3 i UNE-EN 1731	49,76 €
	B1477-07TV	u	Casc de seguretat, de polietilè, amb un pes màxim de 400 g, amb protectors auditius i pantalla facial amb visor de malla de reixeta metàl·lica, acoblada amb arnès abatible, homologat segons UNE-EN 812/A1, UNE-EN 352-3 i UNE-EN 1731	48,31000 €
			Altres conceptes	1,45000 €
P-54	P1477-65LO	u	Casc de seguretat dielèctric per a baixa tensió polietilè, homologat segons UNE-EN 50365	15,33 €
	B1477-07TY	u	Casc de seguretat dielèctric per a baixa tensió de polietilè, homologat segons UNE-EN 50365	14,88000 €
			Altres conceptes	0,45000 €
P-55	P147K-EQD	u	Parella de guants de material aïllant per a treballs elèctrics, classe 0, logotip color vermell, tensió màxima 1000 V, homologats segons UNE-EN 420	29,98 €
	B147L-19OM	u	Parella de guants de material aïllant per a treballs elèctrics, classe 0, logotip color vermell, tensió màxima 1000 V, homologats segons UNE-EN 420	29,11000 €
			Altres conceptes	0,87000 €
P-56	P147L-EQD	u	Parella de guants d'alta resistència al tall i a l'abració per a ferrallista, amb dits i palmell de cautxú rugós sobre suport de cotó, i subjecció elàstica al canell, homologats segons UNE-EN 388 i UNE-EN 420	2,77 €
	B147J-0XKD	u	Parella de guants d'alta resistència al tall i a l'abració per a ferrallista, amb dits i palmell de cautxú rugós sobre suport de cotó i subjecció elàstica al canell, homologats segons UNE-EN 388 i UNE-EN 420	2,69000 €
			Altres conceptes	0,08000 €
P-57	P147W-H8X	u	Muntatge i desmuntatge de sistema anticaigudes format per pescant, peça encastada a pilar, dispositiu retràctil autoblocant i arnès anticaigudes	28,74 €
	B147W-H5J0	u	Sistema anticaigudes format per pescant, dispositiu retràctil autoblocant i arnès anticaigudes per a 50 usos	12,66000 €

QUADRE DE PREUS NÚMERO 2

Data: 19/02/24

Pàg.: 13

NÚMERO	CODI	UA	DESCRIPCIÓ	PREU
	B147W-H5IV	u	Peça per encastrar als pilar del sistema anticaigudes format per pescant i dispositiu retràtil autoblocant	6,91000 €
			Altres conceptes	9,17000 €
P-58	P147X-65NJ	u	Sistema de subjecció en posició de treball i prevenció de pèrdua d'equilibri, compost d'una banda de cintura, sivella, recolzament dorsal, elements d'enganxament, connector, element d'amarrament del sistema d'ajust de longitud, homologat segons UNE-EN 358, UNE-EN 362, UNE-EN 354 i UNE-EN 364/AC	36,05 €
	B147X-19P7	u	Sistema de subjecció en posició de treball i prevenció de pèrdua d'equilibri, compost d'una banda de cintura, sivella, recolzament dorsal, elements d'enganxament, connector, element d'amarrament del sistema d'ajust de longitud, homologat segons UNE-EN 358, UNE-EN 362, UNE-EN 354 i UNE-EN 364/AC	35,00000 €
			Altres conceptes	1,05000 €
P-59	P147Z-FITK	u	Ulleres de seguretat hermètiques per a esmerillar, amb muntura de casco de policarbonat amb respiradors i recolzament nasal, adaptables amb cinta elàstica, amb visors circulars de 50 mm de D roscats a la muntura, homologades segons UNE-EN 167 i UNE-EN 168	9,05 €
	B147Z-0X19	u	Ulleres de seguretat hermètiques per a esmerillar, amb muntura de casco de policarbonat amb respiradors i recolzament nasal, adaptables amb cinta elàstica, amb visors circulars de 50 mm de D roscats a la muntura, homologades segons UNE-EN 167 i UNE-EN 168	8,79000 €
			Altres conceptes	0,26000 €
P-60	P1481-EQE	u	Arnès per a senyalista, amb tires reflectants a la cintura, al pit, a l'esquena i als tirants, homologat segons UNE-EN 340 i UNE-EN 471	17,70 €
	B1481-0NG2	u	Arnès per a senyalista, amb tires reflectants a la cintura, al pit, a l'esquena i als tirants, homologat segons UNE-EN 340 i UNE-EN 471	17,18000 €
			Altres conceptes	0,52000 €
P-61	P1483-EQE	u	Camisa de treball, de cotó, amb butxaques exteriors	10,92 €
	B1483-0XLY	u	Camisa de treball, de cotó, amb butxaques exteriors	10,60000 €
			Altres conceptes	0,32000 €
P-62	P1487-EQE	u	Granota de treball, de polièster i cotó, amb butxaques exteriors	12,58 €
	B1487-0XM5	u	Granota de treball, de polièster i cotó, amb butxaques exteriors	12,21000 €
			Altres conceptes	0,37000 €
P-63	P1488-EQF0	u	Impermeable tipus enginyer, per a treballs de construcció en general, amb jaqueta, caputxa i pantalons, de niló soldat, homologat segons UNE-EN 340	7,34 €
	B1488-0XLJ	u	Impermeable tipus enginyer, per a treballs de construcció en general, amb jaqueta, caputxa i pantalons, de niló soldat, homologat segons UNE-EN 340	7,13000 €
			Altres conceptes	0,21000 €
P-64	P1489-FIGM	u	Jaqueta per a soldador, de serratge, homologada segons UNE-EN 340, UNE-EN 470-1/A1 i UNE-EN 348	51,60 €
	B1489-0NFS	u	Jaqueta per a soldador, de serratge, homologada segons UNE-EN 340, UNE-EN 470-1/A1 i UNE-EN 348	50,10000 €
			Altres conceptes	1,50000 €
P-65	P1489-FIGR	u	Jaqueta de treball per a soldadors i/o treballadors de tubs, de cotó (100%), amb butxaques, homologada segons UNE-EN 340, UNE-EN 470-1/A1 i UNE-EN 348	15,09 €
	B1489-0NFX	u	Jaqueta de treball per a soldadors i/o treballadors de tubs, de cotó (100%), amb butxaques, homologada segons UNE-EN 340, UNE-EN 470-1/A1 i UNE-EN 348	14,65000 €
			Altres conceptes	0,44000 €
P-66	P148E-EQF	u	Vestit ignífug	100,19 €

QUADRE DE PREUS NÚMERO 2

Data: 19/02/24

Pàg.: 14

NÚMERO	CODI	UA	DESCRIPCIÓ	PREU
	B148E-190C	u	Vestit ignífug	97,27000 €
			Altres conceptes	2,92000 €
P-67	P151P-H7W	m2	Protecció horitzontal sota l'encofrat de sostres amb xarxa de fil trenat de poliamida no regenerada, de tenacitat alta, de 4 mm de diàmetre i 80x80 mm de pas de malla, amb corda perimetral de poliamida de 12 mm de diàmetre nuada a la xarxa, unida a l'estructura de sotaponts de l'encofrat mitjançant ganxos metàl·lics cada metre, amb el desmuntatge inclòs	1,69 €
	B15Z1-H6LP	u	Ganxo metàl·lic amb forma de S, per a seguretat i salut	0,04000 €
	B151L-0M3G	m2	Xarxa de fil trenat de poliamida no regenerada, de tenacitat alta, de 4 mm de D i 80x80 mm de pas de malla, amb corda perimetral de poliamida de 12 mm de diàmetre nuada a la xarxa, per a 10 usos, per a seguretat i salut	0,19000 €
			Altres conceptes	1,46000 €
P-68	P151R-EQF	m2	Protecció contra caigudes en forats horitzontals en el terreny per a pilons i/o murs pantalla, posició horitzontal, i amb el desmuntatge inclòs	18,46 €
	B0D31-07P6	m3	Llata de fusta de pi, per a seguretat i salut	0,74000 €
	B0D21-07P1	m	Tauló de fusta de pi per a 10 usos, per a seguretat i salut	1,58000 €
	B0AK-07AY	kg	Clau acer, per a seguretat i salut	0,17000 €
			Altres conceptes	15,97000 €
P-69	P15B2-EQF	u	Bastida tubular dielèctrica de polièster i fibra de vidre, d'alçària 2,5 m i llargària 3,5 m	493,79 €
	B15B2-CW33	u	Bastida tubular dielèctrica de polièster i fibra de vidre, d'alçària 2,5 m i llargària 3,5 m	479,41000 €
			Altres conceptes	14,38000 €
P-70	P191-HOOF	u	Cala de fins a 0,125 m2 de superfície, per a localitzar fuita d'aigua o instal·lació avariada, en paviment de qualsevol gruix i material i càrrega manual de runa sobre contenidor	21,30 €
			Altres conceptes	21,30000 €
P-71	P1B1-HOQY	u	Retirada de proteccions per a reparació de paviment de peces amb càrrega d'eines, tanques, senyalització i material sobrant, neteja final i trasllat a magatzem	99,65 €
			Altres conceptes	99,65000 €
P-72	P1B1-HORE	u	Col·locació de proteccions per a reparació de paviment de peces amb càrrega de material a magatzem, desplaçament de l'equip d'actuació, col·locació de tanques i balisament	126,79 €
	B0DZ7-0FI6	m2	Planxa d'acer per a encofrats i apuntaments, de 12 mm de gruix, per a 10 usos, per a seguretat i salut	5,76000 €
	B0DZ7-0FI5	m2	Planxa d'acer per a encofrats i apuntaments, de 8 mm de gruix, per a 10 usos, per a seguretat i salut	3,71000 €
	BBCI-0R99	m	Tanca mòbil metàl·lica de 2,5 m de llargària i 1 m d'alçària, per a 4 usos, per a seguretat i salut	27,23000 €
			Altres conceptes	90,09000 €
P-73	P2145-4RS0	m2	Arrencada de reixa metàl·lica amb mitjans manuals i càrrega manual sobre camió o contenidor	7,99 €
			Altres conceptes	7,99000 €
P-74	P2146-DJ2T	m2	Demolició de paviment de mescla bituminosa de fins a 20 cm de gruix, d'amplària fins a 0,6 m amb retroexcavadora amb martell trencador i càrrega sobre camió amb mitjans mecànics	9,28 €
			Altres conceptes	9,28000 €
P-75	P2146-DJ40	m2	Demolició de paviment de panots col·locats sobre terra, d'amplària fins a 0,6 m, amb compressor i càrrega sobre camió amb mitjans mecànics	6,81 €
			Altres conceptes	6,81000 €
P-76	P214R-8GX	m2	Enderroc de paret de bloc foradat de morter de ciment de 30 cm de gruix, a mà i amb martell trencador manual i càrrega manual de runa sobre camió o contenidor	19,64 €

QUADRE DE PREUS NÚMERO 2

Data: 19/02/24

Pàg.: 15

NÚMERO	CODI	UA	DESCRIPCIÓ	PREU
			Altres conceptes	19,64000 €
P-77	P214W-FEM	m	Tall en paviment de formigó de 15 cm de fondària com a mínim amb màquina tallajunts amb disc de diamant per a paviment, per a delimitar la zona a demolir	8,45 €
			Altres conceptes	8,45000 €
P-78	P21G5-54C	u	Demolició d'embornal de 70x30x85 cm, de parets de 15 cm de maó, amb mitjans mecànics i càrrega sobre camió	5,22 €
			Altres conceptes	5,22000 €
P-79	P21G7-49K	m	Demolició de pou de diàmetre 80 cm, de parets de 15 cm de maó, amb mitjans mecànics i càrrega sobre camió	5,87 €
			Altres conceptes	5,87000 €
P-80	P21GM-FIDJ	m	Enderroc de clavegueró de formigó de 60x90 cm o de diàmetre 80 cm, com a màxim, amb solera de formigó de 10 cm de gruix, amb mitjans mecànics i càrrega mecànica de runa sobre camió o contenidor	4,02 €
			Altres conceptes	4,02000 €
P-81	P21Q0-H8E	u	Desmuntatge d'element d'equipament fix o mòbil, de 500 kg de pes, com a màxim i a una alçària de 5 m, com a màxim, amb mitjans manuals i mecànics i aplec de materials per a la seva reutilització, sense incloure embalatges	105,20 €
			Altres conceptes	105,20000 €
P-82	P21Q2-HBA	u	Desmuntatge per a recol·locació posterior de banc metàl·lic, de 3 a 6 m de llargària, col·locat amb fixacions mecàniques amb mitjans manuals i aplec	39,93 €
			Altres conceptes	39,93000 €
P-83	P21Q2-HBA	u	Desmuntatge per a recol·locació posterior de paperera trabucable de fins a 45 cm de diàmetre, ancorada a terra amb fixacions mecàniques sobre daus de formigó, enderroc dels daus amb martell pneumàtic i aplec	12,11 €
			Altres conceptes	12,11000 €
P-84	P2217-55SU	m3	Excavació per a rebaix en terreny compacte (SPT 20-50), realitzada amb pala excavadora i càrrega directa sobre camió	3,86 €
			Altres conceptes	3,86000 €
P-85	P221H-EL6	m3	Excavació en zona de desmunt, de terreny no classificat, amb mitjans mecànics i càrrega sobre camió	3,29 €
			Altres conceptes	3,29000 €
P-86	P2251-5482	m3	Estesa de graves per a drenatge de pedra calcària en tongades de 25 cm, com a màxim	45,50 €
	B03J-0K80	t	Grava de pedrera de pedra calcària, per a drens	43,37000 €
			Altres conceptes	2,13000 €
P-87	P2253-5477	m3	Reblert de rasa o pou amb sorres de material reciclat mixt, en tongades de 25 cm com a màxim	20,91 €
	B03D-21MC	t	Sorra de material reciclat mixt de formigó-ceràmica de 0 a 5 mm	18,81000 €
			Altres conceptes	2,10000 €
P-88	P352-MVSG	m3	Fonament de formigó armat fonament de formigó armat formigó per armar amb additiu hidròfug HA - 35 / F / 10 / XC4 + XS3 + XA1 amb una quantitat de ciment de 350 kg/m3 i relació aigua ciment =< 0.45 abocat amb bomba, armat amb 35 kg/m3 d'armadura AP500 S d'acer en barres corrugades i encofrat amb una quantia d'1 m2/m3	268,49 €
			Altres conceptes	268,49000 €
P-89	P4514-W8ZI	m3	Pilar de formigó armat, amb encofrat per a revestir, amb una quantia de 10 m2 / m3, formigó formigó per armar amb additiu hidròfug HA - 25 / F / 10 / XC1 amb una quantitat de ciment de 275 kg/m3 i relació aigua ciment =< 0.6, abocat amb cubilot i armadura AP500 S d'acer en barres corrugades amb una quantia de 120 kg / m3	635,73 €

QUADRE DE PREUS NÚMERO 2

Data: 19/02/24

Pàg.: 16

NÚMERO	CODI	UA	DESCRIPCIÓ	PREU
			Altres conceptes	635,73000 €
P-90	P4BC-43MV	kg	Armadura per a mur AP500 S d'acer en barres corrugades B500S de límit elàstic >= 500 N/mm2	2,02 €
	B0AM-078F	kg	Filferro recuit de diàmetre 1,3 mm	0,02000 €
			Altres conceptes	2,00000 €
P-91	P6181-4VP	m2	Paret de gruix 20 cm i alçària <= 1 m d'una cara vista, de bloc foradat de morter de ciment R-6, amb relleu, de 400x200x200 mm, amb components hidrofugants, de cara vista, de color, categoria I segons norma UNE-EN 771-3, col·locat amb morter mixt de ciment blanc de ram de paleta, calç i sorra de marbre blanc amb additiu colorant, 1:1:7 elaborat a l'obra	49,12 €
	B0E2-0EH4	u	Bloc foradat de morter de ciment R-6, amb relleu, de 400x200x200 mm, amb components hidrofugants, de cara vista, de color, categoria I segons norma UNE-EN 771-3	24,38000 €
			Altres conceptes	24,74000 €
P-92	P89C-391D	m2	Pintat d'encavallada d'acer amb pintura sintètica, amb dues capes de pintura zinc i dues d'acabat	28,43 €
	B896-HYJV	kg	Pintura sintètica, per a exteriors	1,82000 €
	B896-HYLB	kg	Pintura de zinc	2,20000 €
			Altres conceptes	24,41000 €
P-93	P8B2-G2DY	m2	Pintat d'estructures d'acer amb sistemes de protecció amb grau de durabilitat H, per a classe d'exposició C3, segons UNE-EN ISO 12944-1, format per 3 capes, capa d'imprimació de 75 µm, capa intermèdia de 75 µm, i capa d'acabat de 50 µm, amb un gruix total de protecció de 200 µm, aplicat de forma manual	19,07 €
	B898-2MHX	l	Pintura epoxi bicomponent, per a sistemes de protecció de l'acer	1,87000 €
	B898-2MHY	l	Pintura de poliuretà bicomponent, per a sistemes de protecció de l'acer	0,87000 €
			Altres conceptes	16,33000 €
P-94	P93M-I6MY	m2	Solera de formigó per armar amb additiu hidròfug HA - 30 / B / 20 / XC3 amb una quantitat de ciment de 300 kg/m3 i relació aigua ciment =< 0.55, de gruix 15 cm, abocat des de camió	24,00 €
	B06F2-IF1Q	m3	Formigó per armar amb additiu hidròfug HA - 30 / B / 20 / XC3 amb una quantitat de ciment de 300 kg/m3 i relació aigua ciment =< 0.55	15,30000 €
			Altres conceptes	8,70000 €
P-95	P93M-JQBX	m2	Solera de formigó per armar amb additiu hidròfug HA - 30 / B / 20 / XC3 amb una quantitat de ciment de 300 kg/m3 i relació aigua ciment =< 0.55, de gruix 10 cm, abocat des de camió	17,48 €
	B06F2-IF1Q	m3	Formigó per armar amb additiu hidròfug HA - 30 / B / 20 / XC3 amb una quantitat de ciment de 300 kg/m3 i relació aigua ciment =< 0.55	10,20000 €
			Altres conceptes	7,28000 €
P-96	P9GJ-HBOS	m	Segellat de fissures en paviment de formigó de zona esportiva, amb sanejat dels llavis, neteja de la fissura amb aire a pressió, i aplicació de massilla de poliuretà amb una pistola d'injecció manual	33,63 €
	B7JE-0GTI	dm3	Massilla per a segellats, d'aplicació amb pistola, de base poliuretà monocomponent	7,18000 €
			Altres conceptes	26,45000 €
P-97	PBA5-HB5C	u	Premarcatge i pintat de pista poliesportiva tipus PP1 segons normes NIDE (19x32 m, 1 voleibol, 1 basket), amb pintura de poliuretà, amb mitjans manuals	767,23 €
	B891-0P01	kg	Esmalt de poliuretà d'un component	85,30000 €
	B017-05MM	l	Dissolvent universal	21,23000 €
			Altres conceptes	660,70000 €
P-98	PBA5-HB5F	u	Premarcatge i pintat de pista poliesportiva tipus PP4 segons normes NIDE (32x44 m, 2 voleibol, 2 basket, 1 handball), amb pintura de poliuretà, amb mitjans manuals	2.016,72 €

QUADRE DE PREUS NÚMERO 2

Data: 19/02/24

Pàg.: 17

NÚMERO	CODI	UA	DESCRIPCIÓ	PREU	
	B891-0P01	kg	Esmalt de poliuretà d'un component	213,25000	€
	B017-05MM	l	Dissolvent universal	42,45000	€
			Altres conceptes	1.761,02000	€
P-99	PBA5-HB5J	u	Repintat de pista poliesportiva tipus PP3 segons normes NIDE, amb pintura de poliuretà, amb mitjans manuals, amb neteja prèvia de les marques antigues	1.790,98	€
	B891-0P01	kg	Esmalt de poliuretà d'un component	426,50000	€
	B017-05MM	l	Dissolvent universal	84,90000	€
			Altres conceptes	1.279,58000	€
P-100	PD06-VO3O	u	Pou de registre de formigó prefabricat circular de diàmetre 80 cm i 1,6 m de fondària, amb solera de formigó en massa HM - 20 / B / 20 / X0 amb una quantitat de ciment de 200 kg/m3 i relació aigua ciment =< 0.6 de 15 cm de gruix amb mitja canya, i part proporcional de peces especials, bastiment quadrat aparent de fosa dúctil per a pou de registre i tapa abatible, pas lliure de 700 mm de diàmetre i classe D400 segons norma UNE-EN 124 col·locat amb morter i graons de polipropilè armat	328,38	€
			Altres conceptes	328,38000	€
P-101	PD16-HAWZ	m	Baixant de tub de xapa de zinc-titani amb unió longitudinal plegada, de diàmetre nominal 120 mm i de 0,6 mm de gruix, incloses les peces especials i fixat mecànicament amb brides	43,62	€
	BDW1-1C2T	u	Accessorí per a baixant de tub de zinc titani de DN 120 mm i 0,6 mm de gruix	4,69000	€
	BD18-H6AG	m	Tub de xapa de zinc-titani amb unió longitudinal plegada, de diàmetre nominal 120 mm i de 0,6 mm de gruix	13,02000	€
	BDY1-0LMJ	u	Element de muntatge per a baixant de tub de planxa de zinc-titani de DN 120 mm i 0,6 mm de gruix	1,22000	€
	BD11-H4Y7	u	Brida de xapa d'acer galvanitzat zincat per a tub de zinc-titani de diàmetre nominal 120 mm	0,63000	€
			Altres conceptes	24,06000	€
P-102	PD1H-I6TY	u	Connexió de derivació individual de DN=90 mm a baixant, cavalcament de colzes existents, segellat de junts i càrrega manual de runa sobre camió o contenidor	14,58	€
	BDW3-FFAH	u	Element de muntatge per a tub de PVC de D=90 mm	0,05000	€
	BDW3-FFAD	u	Accessorí genèric per a tub de PVC de D=90 mm	3,01000	€
			Altres conceptes	11,52000	€
P-103	PD31-56BJ	u	Pericó de peu de baixant i tapa fixa, de 45x45x50 cm de mides interiors, amb paret de 15 cm de gruix de maó massís de 290x140x50 mm, arrebossada i llicada per dins amb morter 1:8, sobre solera de formigó en massa de 10 cm	190,85	€
	B055-067M	t	Ciment portland amb filler calçari CEM II/B-L 32,5 R segons UNE-EN 197-1, en sacs	0,46000	€
	B011-05ME	m3	Aigua	0,00000	€
	B069-2A9O	m3	Formigó d'ús no estructural HNE-15/P/20 de resistència a compressió 15 N/mm2, consistència plàstica i grandària màxima del granulat 20 mm	4,32000	€
	B0F15-06N6	u	Maó massís d'elaboració mecànica, de 290x140x50 mm, per a revestir, categoria I, HD, segons la norma UNE-EN 771-1	27,13000	€
			Altres conceptes	158,94000	€
P-104	PD54-HAJI	u	Morrió universal d'acer zincat, de forma esfèrica, de 130 mm de diàmetre, adaptable a desguassos de 60 a 125 mm de diàmetre, encastat al paviment	28,99	€
	B5ZH1-H5G4	u	Morrió universal d'acer zincat, de forma esfèrica, de 130 mm de diàmetre, adaptable a desguassos de 60 a 125 mm de diàmetre, per a encastar al paviment	6,24000	€
			Altres conceptes	22,75000	€
P-105	PD57-7ABK	u	Canal d'acer galvanitzat de tipus reixa amb pendent, sortida lliure, horitzontal, d'1,5 mm de gruix, de 100 a 200 mm d'amplària, de 100 a 200 mm d'alçària, per a una càrrega classe C 250, col·locada	68,51	€

QUADRE DE PREUS NÚMERO 2

Data: 19/02/24

Pàg.: 18

NÚMERO	CODI	UA	DESCRIPCIÓ	PREU
	BD57-1GJL	m	Canal d'acer galvanitzat de tipus reixa, amb pendent, sortida lliure, horitzontal, d'1,5 mm de gruix, per a una càrrega classe C 250, de 100 a 200 mm d'amplària, de 100 a 200 mm d'alçària	58,76000 €
			Altres conceptes	9,75000 €
P-106	PD77-79I2	m	Clavegueró amb tub de polipropilè de paret tricapa per a sanejament sense pressió, de DN 315 mm i de SN 12 (12 kN/m ²) de rigidesa anular, sobre llit de sorra de 15 cm de gruix i reblert amb sorra fins a 30 cm per sobre del tub, amb picó vibrant de combustible	205,46 €
	B03L-05N5	t	Sorra de pedrera de 0 a 3,5 mm	19,14000 €
	BD7B-1ZRJ	m	Tub de polipropilè de paret tricapa per a sanejament sense pressió, de DN 315 mm i de SN 12 (12 kN/m ²) de rigidesa anular, per a unió elàstica amb anella elastomèrica	106,14000 €
	BDY2-1KCH	u	Element de muntatge per a tub de polipropilè, D=315 mm	5,08000 €
	BDW2-1KC2	u	Accessori genèric per a tub de polipropilè, D=315 mm	37,40000 €
			Altres conceptes	37,70000 €
P-107	PEQESP2	u	conjunt de dos cistelles de basket de plegament vertical (contra sostre) i tauler de fibra de vidre amb adaptació a alçada de minibasket	6.574,49 €
			Sense descomposició	6.574,49000 €
P-108	PEQESP3	u	Dispositiu de seguretat de cistelles de plegament lateral segons DF	643,75 €
			Sense descomposició	643,75000 €
P-109	PEQESPO	u	Equipament esportiu de conjunt de dos cistelles de basket plegables lateralment amb tauler de fibra i capacitat d'adaptació a alçada de minibasket	3.458,00 €
			Sense descomposició	3.458,00000 €
P-110	PG10-DB1E	u	Armari metàl·lic des de 500x600x120 fins a 700x900x120 mm, per a servei exterior, amb porta amb finestreta, encastat	258,24 €
	BG10-0G4S	u	Armari metàl·lic des de 500x600x120 fins a 700x900x120 mm, per a servei exterior, porta amb finestreta	224,20000 €
	BGW0-0950	u	Part proporcional d'accessoris per a armaris metàl·lics	4,96000 €
			Altres conceptes	29,08000 €
P-111	PG1G-614G	u	Muntatge i desmuntatge de caixa general de protecció de 160 A per a canvi d'emplaçament, no inclou connexionat per la companyia subministradora	215,40 €
	BGWC-09N4	u	Part proporcional d'accessoris per a tubs rígids de PVC	0,45000 €
	BG33-G2SL	m	Cable amb conductor de coure de tensió assignada 0,6/1 kV, de designació RV-K, construcció segons norma UNE 21123-2, unipolar, de secció 1x35 mm ² , amb coberta del cable de PVC, classe de reacció al foc Eca segons la norma UNE-EN 50575	48,35000 €
	BGW2-093I	u	Part proporcional d'accessoris de caixa general de protecció	12,00000 €
	BG2P-1KUI	m	Tub rígid de PVC, de 50 mm de diàmetre nominal, aïllant i no propagador de la flama, amb una resistència a l'impacte de 2 J, resistència a compressió de 1250 N i una rigidesa dielèctrica de 2000 V	13,07000 €
			Altres conceptes	141,53000 €
P-112	PG35-DY8N	m	Cable amb conductor de coure de tensió assignada inferior o igual a 450/750 V, de designació H07V-K, construcció segons norma UNE-EN 50525-2-31, unipolar, de secció 1x2,5 mm ² , amb aïllament de PVC, classe de reacció al foc Eca segons la norma UNE-EN 50575, col·locat en tub	1,31 €
	BG35-06EH	m	Cable amb conductor de coure de tensió assignada inferior o igual a 450/750 V, de designació H07V-K, construcció segons norma UNE-EN 50525-2-31, unipolar, de secció 1x2,5 mm ² , amb aïllament de PVC, classe de reacció al foc Eca segons la norma UNE-EN 50575	0,46000 €
			Altres conceptes	0,85000 €

QUADRE DE PREUS NÚMERO 2

Data: 19/02/24

Pàg.: 19

NÚMERO	CODI	UA	DESCRIPCIÓ	PREU	
P-113	PG3B-E7DP	m	Conductor de coure nu, unipolar de secció 1x50 mm ² , muntat en malla de connexió a terra	17,58	€
	BGY3-0B2S	u	Part proporcional d'elements especials per a conductors de coure nus	0,22000	€
	BG3I-06W4	m	Conductor de coure nu, unipolar de secció 1x50 mm ²	3,53000	€
			Altres conceptes	13,83000	€
P-114	PG63-8961	u	Caixa de 2 elements, per a mecanisme modular, d'ABS, de preu alt, muntada superficialment	12,33	€
	BG63-1YDW	u	Caixa de 2 elements, per a mecanisme modular, d'ABS, de preu alt, per a muntar superficialment	4,50000	€
			Altres conceptes	7,83000	€
P-115	PGD1-E3B7	u	Piqueta de connexió a terra d'acer, amb recobriments de coure 300 µm de gruix, de 1500 mm llargària de 14,6 mm de diàmetre, clavada a terra i amb el desmuntatge inclòs	32,23	€
	BGD5-06SV	u	Piqueta de connexió a terra d'acer i recobriments de coure, de 1500 mm de llargària, de 14,6 mm de diàmetre, de 300 µm, per a seguretat i salut	13,83000	€
	BGYD-0B2Y	u	Part proporcional d'elements especials per a piquetes de connexió a terra, per a seguretat i salut	5,07000	€
			Altres conceptes	13,33000	€
P-116	PGD4-614M	u	Punt de connexió a terra amb pont seccionador de platina de coure, muntat en caixa estanca i col·locat superficialment	47,05	€
	BGD4-16WD	u	Punt de connexió a terra amb pont seccionador de platina de coure, muntat en caixa estanca i per muntar superficialment	32,16000	€
			Altres conceptes	14,89000	€
P-117	PHM1-DGE	u	Braç mural, de forma recta de tub d'acer galvanitzat de llargària 0,4 m, fixat amb platina i cargols	85,41	€
	BHW8-06IZ	u	Part proporcional d'accessoris per a braços murals	25,42000	€
	BHM1-0FGO	u	Braç mural, de forma recta de tub d'acer galvanitzat de llargària 0,4 m	38,57000	€
			Altres conceptes	21,42000	€
P-118	PHT1-6NSD	u	Potenciòmetre monobloc per a control de transformadors electrònics amb entrada de control d'1 a 10 V, de 230 V de tensió nominal, per a càrregues de fins a 10 A, col·locat superficialment	61,73	€
	BHT1-1OG3	u	Potenciòmetre monobloc per a control de transformadors electrònics amb entrada de control d'1 a 10 V, de 230 V de tensió nominal, per a càrregues de fins a 10 A, per a muntar superficialment	50,78000	€
			Altres conceptes	10,95000	€
P-119	PHV1-HC0S	u	Sensor de nivell d'il·luminació interior, per a connexió a bus amb unitat d'acobrador, amb accessoris de muntatge, muntat i connectat	89,02	€
	BHV1-H6XO	u	Sensor de nivell d'il·luminació interior, per a connexió a bus amb unitat d'acobrador, amb accessoris de muntatge	72,90000	€
			Altres conceptes	16,12000	€
P-120	PM90-HC45	u	Comptador de llamps instal·lat (d)	333,57	€
	BM90-H6PJ	u	Comptador de llamps amb registre del nombre de descàrregues, per a muntar en el cable conductor de la instal·lació del parallamps, amb dispositiu de mesurador de la intensitat de corrent	307,44000	€
			Altres conceptes	26,13000	€
P-121	PM93-B30F	u	Parallamps amb capçal dotat de dispositiu d'encebament (PDC) no electrònic, amb un avanç del temps d'encebament de 54 µs, amb N-I radi=74m, N-II radi=84m, N-III radi=99m, N-IV radi=114m d'acord amb assaig UNE 21186, amb pal d'acer galvanitzat de 6 m d'alçària, peça d'adaptació del dispositiu i elements de fixació per a suport amb placa base muntat sobre coberta	1.898,58	€

QUADRE DE PREUS NÚMERO 2

Data: 19/02/24

Pàg.: 20

NÚMERO	CODI	UA	DESCRIPCIÓ	PREU
	BM91-0T7K	u	Parallamps amb capçal dotat de dispositiu d'encebament (PDC) no electrònic, amb un avanç del temps d'encebament de 54 µs, amb N-I radi=74m,N-II radi=84m, N-III radi=99m,N-IV radi=114m d'acord amb assaig UNE 21186, amb pal d'acer galvanitzat de 6 m d'alçària, peça d'adaptació del dispositiu i elements de fixació per a suport amb placa base	1.622,45000 €
			Altres conceptes	276,13000 €
P-122	PM95-H9QV	u	Via d'espurnes de separació en execució a prova de foc, encapsulat metàl·lic, amb coberta de plàstic, amb 2 puntes de diàmetre 8 mm, tensió alterna de resposta de 2,5 kV/50 Hz i corrent nominal de descàrrega (8/20) 100 kA, col·locada soldada o amb borns de connexió	98,57 €
	BM94-H5O1	u	Via d'espurnes de separació en execució a prova de foc, encapsulat metàl·lic, amb coberta de plàstic, amb 2 puntes de diàmetre 8 mm, tensió alterna de resposta de 2,5 kV/50 Hz i corrent nominal de descàrrega (8/20) 100 kA, col·locada soldada o amb borns de connexió	82,18000 €
			Altres conceptes	16,39000 €
P-123	PPMACC	u	Conjunt de complements i accesoris de la instal·lació de parallamp, incloent elements de fixació a estructura, protectors del cablejat de la instal·lació, via de xispes, suports, terminals, piques de coure, ponts de comporbació d'arquetes, 4 arquetes, tub de protecció i màstil	1.751,00 €
			Sense descomposició	1.751,00000 €
P-124	PPROTANC	m	tanca d'obra formada per sistema de malla electrosoldada i peus de formigó col·locada tot segons DF, inclos col·locació i retirada i tot el material necessari	17,51 €
			Sense descomposició	17,51000 €
P-125	PQS0-HBQ	u	Ancoratge metàl·lic per a pal de voleibol amb tapa, col·locat encastat al paviment amb morter de resines epoxi, amb perforació de paviment feta amb màquina amb corona de diamant	85,04 €
	B07D-CVVV	kg	Morter sintètic epoxi de resines epoxi	17,32000 €
	BQS0-H6W2	u	Ancoratge metàl·lic per a pal de voleibol amb tapa	11,68000 €
			Altres conceptes	56,04000 €
P-126	PQS0-HBQ	u	Ancoratge metàl·lic per a porteria amb tapa col·locat encastat al paviment amb morter de resines epoxi, amb perforació de paviment feta amb màquina amb corona de diamant	66,00 €
	B07D-CVVV	kg	Morter sintètic epoxi de resines epoxi	8,66000 €
	BQS3-H6VX	u	Ancoratge metàl·lic per a porteria amb tapa	30,49000 €
			Altres conceptes	26,85000 €
P-127	PQS3-HBP6	m2	Protecció per a columnes o obstacles verticals amb nucli d'escuma de poliuretà ignífug, densitat 25 kg/m3, de 15 cm de gruix amb funda de polièster, fixada a l'obstacle amb fixacions mecàniques	99,83 €
	B0AO-07II	u	Tac de niló de 6 a 8 mm de diàmetre, amb vis	1,68000 €
	BQS7-H6VE	m2	Protecció per a columnes o obstacles verticals amb nucli d'escuma de poliuretà ignífug, densitat 25 kg/m3, de 15 cm de gruix amb funda de polièster amb tanca o sistema de fixació amb ullets	89,41000 €
			Altres conceptes	8,74000 €
P-128	PQS4-HBQ9	u	Joc de pals voleibol metàl·lics de diàmetre 10 cm per a fixar a encastat al paviment amb regulació d'alçada amb regla numerada, tensor mecànic, amb xarxa de voleibol competició confeccionada en trena de poliamida de 3 mm amb cable d'acer plastificat de 6 mm i amb fundes per a varetes	321,84 €
	BQS6-H6VR	u	Joc de pals voleibol metàl·lics de diàmetre 10 cm per a fixar a encastat al paviment amb regulació d'alçada amb regla numerada, tensor mecànic, amb xarxa de voleibol competició confeccionada en trena de poliamida de 3 mm amb cable d'acer plastificat de 6 mm i amb fundes per a varetes	304,96000 €
			Altres conceptes	16,88000 €
P-129	PQS6-HAN0	m	Xarxa de fil trenat de poliamida de 4 mm de gruix i de 80 x 80 mm de pas, amb corda perimetral de poliamida de 12 mm de gruix, inclòs tensors, muntada sobre màstils d'acer galvanitzat de 6 m d'alçària, cada 7,6 m amb platines i ancorats sobre daus de formigó	61,50 €

QUADRE DE PREUS NÚMERO 2

Data: 19/02/24

Pàg.: 21

NÚMERO	CODI	UA	DESCRIPCIÓ	PREU
	B0AJ-06WE	u	Tensor obert d'acer galvanitzat amb baga i forqueta 1/4''	0,11000 €
	B6A0-H4VD	u	Màstil de tub d'acer galvanitzat de 6 m d'alçària per a reixat de protecció de pistes, amb platines i elements d'ancoratge	38,68000 €
	B151L-0M3F	m2	Xarxa de fil trenat de poliamida no regenerada, de tenacitat alta, de 4 mm de D i 80x80 mm de pas de malla, amb corda perimetral de poliamida de 12 mm de diàmetre nuada a la xarxa, per a 10 usos	1,14000 €
			Altres conceptes	21,57000 €
P-130	PQST-02FT	u	Determinació de l'absorció d'impactes de l'encoixinat d'elements arquitectònics en instal·lacions esportives, segons la norma UNE-EN 913	295,91 €
	BVA8-02JG	u	Determinació de l'absorció d'impactes de l'encoixinat d'elements arquitectònics en instal·lacions esportives, segons la norma UNE-EN 913	287,29000 €
			Altres conceptes	8,62000 €
P-131	PQST-02FU	u	Assaig de resistència de les subjeccions de la xarxa d'una porteria de futbol, segons la norma UNE-EN 748	35,51 €
	BVA8-02JH	u	Assaig de resistència de les subjeccions de la xarxa d'una porteria de futbol, segons la norma UNE-EN 748	34,48000 €
			Altres conceptes	1,03000 €
P-132	PR65-8ZRQ	u	Trasplantament a viver d'arbre planifoli de 35 a 50 cm de perímetre de tronc, amb un recorregut de fins a 2 km, inclou repicat amb retroexcavadora i mitjans manuals, formació de pa de terra amb mitjans manuals, excavació de clot de plantació de 180x180x80 cm amb retroexcavadora, plantació amb camió grua en el nou lloc d'ubicació, reblert del clot amb 50% de sorra, 25% de terra de l'excavació i 25% de compost, primer reg i càrrega de les terres sobrants a camió.No inclou les feines de preparació	596,65 €
	B03L-05MY	t	Sorra de riu rentada de 0.1 a 0.5 mm, subministrada en sacs de 0,8 m3	162,22000 €
	B011-05ME	m3	Aigua	0,84000 €
	BR32-21DG	m3	Compost de classe I, d'origen vegetal, segons NTJ 05C, subministrat en sacs de 0,8 m3	9,11000 €
			Altres conceptes	424,48000 €
P-133	QTA010	m²	Subministrament i muntatge de cobertura de vessants de cobertes inclinades, amb una pendent major del 10%, mitjançant xapa perfilada d'acer prelacat, model ACH- 32/200 "ACH", de 0,6 mm de gruix, en perfil comercial prelacat per la cara exterior, fixada mecànicament a qualsevol tipus de corretja estructural (no inclosa en aquest preu). També p/p de talls, cavalcaments, cargols i elements de fixació, accessoris i junts. Inclou: Replanteig de les xapes per faldó. Tall, preparació i col·locació de les xapes. Execució de juntes i perímetre. Fixació mecànica de les xapes perfilades. Criteri d'amidament de projecte: Superfície mesurada en veritable magnitud, segons documentació gràfica de Projecte. Criteri de mesura d'obra: Es mesurarà, en veritable magnitud, la superfície realment executada segons especificacions de Projecte.	17,47 €
	MT13CAP010	m²	Xapa perfilada d'acer prelacat, model ACH-32/200 "ACH", espessor 0,6 mm.	6,12000 €
	MT13CCG030	U	Cargol autoroscant de 6,5x130 mm d'acer galvanitzat, amb volandera.	1,05000 €
			Altres conceptes	10,30000 €
P-134	QTA010AR	m²	Subministrament i muntatge de cobertura de vessants de cobertes inclinades, amb una pendent major del 10%, mitjançant xapa perfilada d'acer prelacat, model ACH- 32/200 "ACH", de 0,6 mm de gruix, perforada, en perfil comercial prelacat per la cara exterior, fixada mecànicament a qualsevol tipus de corretja estructural (no inclosa en aquest preu). També p/p de talls, cavalcaments, cargols i elements de fixació, accessoris i junts. Inclou: Replanteig de les xapes per faldó. Tall, preparació i col·locació de les xapes. Execució de juntes i perímetre. Fixació mecànica de les xapes perfilades. Criteri d'amidament de projecte: Superfície mesurada en veritable magnitud, segons documentació gràfica de Projecte. Criteri de mesura d'obra: Es mesurarà, en veritable magnitud, la superfície realment executada segons especificacions de Projecte. (QTA010b)	18,90 €

QUADRE DE PREUS NÚMERO 2

Data: 19/02/24

Pàg.: 22

NÚMERO	CODI	UA	DESCRIPCIÓ	PREU
	MT13CAP010	m ²	Xapa perfilada d'acer prelacat, model ACH-32/200 "ACH", espessor 0,6 mm, perforada	7,48000 €
	MT13CCG030	U	Cargol autoroscant de 6,5x130 mm d'acer galvanitzat, amb volandera.	1,05000 €
			Altres conceptes	10,37000 €
P-135	RNI010	m ²	<p>Aplicació manual d'una mà d'emprimació sintètica antioxidant protecció C5 segons ISO 12944, d'assecat ràpid, color vermell òxid, acabat mat, a base de resines alquídiques modificades, pigments orgànics, pigments inorgànics, pigments antioxidants, fosfat de zinc i dissolvent formulat a base d'una mescla d'hidrocarburs (rendiment: 0,091 l/m²), sobre estructura metàl·lica de perfils laminats d'acer.</p> <p>Inclou: Preparació i neteja de la superfície suport. Aplicació d'una mà d'emprimació.</p> <p>Criteri d'amidament de projecte: Superfície mesurada segons documentació gràfica de Projecte.</p> <p>Criteri de mesura d'obra: Es mesurarà la superfície realment executada segons especificacions de Projecte.</p>	11,01 €
	MT27PFI201B	I	Emprimació sintètica antioxidant protecció C5 segons ISO 12944, d'assecat ràpid, color vermell òxid, acabat mat, a base de resines alquídiques modificades, pigments orgànics, pigments inorgànics, pigments antioxidants, fosfat de zinc i dissolvent formulat a base d'una mescla d'hidrocarburs, d'alta resistència a la corrosió, per aplicar amb brotxa o pistola sobre superfícies metàl·liques.	0,88000 €
			Altres conceptes	10,13000 €
P-136	TNIRR2516	m	Tubo monocapa de polipropileno copolímer random PPR, SDR7,4, de diàmetre 25mm y 3,5 mm de espesor, según norma UNE EN 15874, para instalaciones de fontanería (AFS, ACS) y calefacción, con temperaturas comprendidas entre -20°C y 95°C, presión nominal PN16, con espesor de aislamiento térmico mediante cálculo por el procedimiento alternativo conforme al RITE, según criterios de la norma UNE-EN ISO 12241. Presentación en barra de 4 m, color azul niron, ref. TNIRR2510 de la serie Niron de ITALSAN	4,87 €
	MT37TPI0100	m	Tubo de polipropileno copolímer random (PP-R), Niron "ITALSAN",	2,69000 €
	MT37TPI4100	Ud	Material auxiliar para montaje y sujeción a la obra de las tuber	0,10000 €
			Altres conceptes	2,08000 €
P-137	UARM4.3.15	m	m de aislamiento térmico flexible para tuberías termoplásticas de diámetro 40 mm, con coquilla de espuma elastomérica (tipo NBR) Armaflex® IT, con factor de resistencia a la difusión del vapor de agua (μ) \geq 5000 (promedio 7.000), conductividad térmica λ a 10°C \leq 0,039 W/(m.K) y clasificación al fuego M1 (UNE 23727), de espesor 9 mm (ref. IT-09X040), adecuadamente encolado, señalizado y totalmente instalado, incluido p.p. de elementos singulares	6,87 €
	PARMADH520	I	Adhesivo 5 l.	0,11000 €
	PAR8EAX60	m	IT-09X040 - Armaflex® IT	2,08000 €
			Altres conceptes	4,68000 €
P-138	XEH016	U	<p>Assaig a realitzar en laboratori acreditat a l'àrea tècnica corresponent, sobre una mostra de formigó fresc, presa en obra segons UNE-EN 12350-1, per a la determinació de les següents característiques: consistència del formigó fresc mitjançant el mètode d'assentament del con d'Abrams segons UNE-EN 12350-2 i resistència característica a compressió del formigó endurit amb fabricació i curació de quatre provetes cilíndriques de 15x30 cm segons UNE-EN 12390-2, recapat i ruptura a compressió d'aquestes segons UNE-EN 12390-3. Inclús desplaçament a obra, presa de mostra i informe de resultats.</p> <p>Inclou: Desplaçament a obra. Presa de mostres. Realització dels assajos. Redacció d'informe dels resultats dels assajos realitzats.</p> <p>Criteri d'amidament de projecte: Assaig a realitzar, segons documentació del Pla de control de qualitat.</p>	92,80 €
	MT49HOB025	U	Assaig per determinar la consistència del formigó fresc mitjançant el mètode d'assentament del con d'Abrams segons UNE-EN 12350-2 i la resistència característica a compressió del formigó endurit amb fabricació i curació de quatre provetes cilíndriques de 15x30 cm segons UNE-EN 12390-2, amb recapat i ruptura a compressió segons UNE-EN 12390-3, inclús desplaçament a obra, presa de mostra de formigó fresc segons UNE-EN 12350-1 i informe de resultats.	88,33000 €

QUADRE DE PREUS NÚMERO 2

Data: 19/02/24

Pàg.: 23

NÚMERO	CODI	UA	DESCRIPCIÓ	PREU
			Altres conceptes	4,47000 €
P-139	XMP030	U	Assajos a realitzar en laboratori acreditat a l'àrea tècnica corresponent, sobre una mostra de perfil laminat per a ús en estructura metàl·lica, agafada en obra, per a la determinació del gruix del recobriment, segons UNE-EN ISO 2808. Fins i tot desplaçament a obra i informe de resultats. Inclou: Desplaçament a obra. Presa de mostres. Realització dels assajos. Redacció d'informe dels resultats dels assajos realitzats. Criteri d'amidament de projecte: Assaig a realitzar, segons documentació del Pla de control de qualitat.	189,27 €
	MT49DES010	U	Repercussió de desplaçament a obra per la presa de mostres.	0,74000 €
	MT49PMA020	U	Presa en obra de mostres de perfil laminat en estructura metàl·lica, quin pes no excedeixi de 50 kg.	32,02000 €
	MT49RPL010	U	Assaig per determinar el gruix del recobriment d'una mostra de perfil laminat en estructura metàl·lica, segons UNE-EN ISO 2808.	51,34000 €
	MT49RPL020	U	Informe de resultats dels assaigs realitzats sobre el recobriment d'una mostra de perfil laminat en estructura metàl·lica.	96,06000 €
			Altres conceptes	9,11000 €
P-140	XMS020	U	Assaig no destructiu a realitzar per laboratori acreditat a l'àrea tècnica corresponent, sobre una unió soldada en estructura metàl·lica, mitjançant líquids penetrants per a la determinació de les imperfeccions superficials de la unió, segons UNE-EN ISO 3452-1. Fins i tot desplaçament a obra i informe de resultats. Inclou: Desplaçament a obra. Realització de l'assaig. Redacció d'informe del resultat del assaig realitzat. Criteri d'amidament de projecte: Assaig a realitzar, segons documentació del Pla de control de qualitat. Criteri de mesura d'obra: Es mesurarà el nombre d'assaigs realitzats per laboratori acreditat segons especificacions de Projecte.	26,27 €
	MT49SLD030	U	Assaig no destructiu sobre una unió soldada, mitjançant líquids penetrants, segons UNE-EN ISO 3452-1, inclús desplaçament a obra i informe de resultats.	25,00000 €
			Altres conceptes	1,27000 €
P-141	XMS020AR	U	Assaig no destructiu a realitzar per laboratori acreditat a l'àrea tècnica corresponent, sobre una unió soldada en estructura metàl·lica, mitjançant ultrasons per a la determinació dels defectes interns de la unió, segons NF EN 1714. Fins i tot desplaçament a obra i informe de resultats. Inclou: Desplaçament a obra. Realització de l'assaig. Redacció d'informe del resultat del assaig realitzat. Criteri d'amidament de projecte: Assaig a realitzar, segons documentació del Pla de control de qualitat. Criteri de mesura d'obra: Es mesurarà el nombre d'assaigs realitzats per laboratori acreditat segons especificacions de Projecte. (XMS020b)	37,19 €
	MT49SLD040	U	Assaig no destructiu sobre una unió soldada, mitjançant ultrasons, segons NF EN 1714, inclús desplaçament a obra i informe de resultats.	35,40000 €
			Altres conceptes	1,79000 €

QUADRE DE PREUS NÚMERO 2

Data: 19/02/24

Pàg.: 24

NÚMERO	CODI	UA	DESCRIPCIÓ	PREU
--------	------	----	------------	------

JUSTIFICACIÓ DE PREUS

MA D'OBRA

CODI	UA	DESCRIPCIÓ	PREU	
A01-FEOZ	h	Ajudant encofrador	24,65000	€
A01-FEP0	h	Ajudant ferrallista	24,65000	€
A01-FEP1	h	Ajudant soldador	24,74000	€
A01-FEP3	h	Ajudant col·locador	24,65000	€
A01-FEP9	h	Ajudant pintor	24,65000	€
A01-FEPD	h	Ajudant electricista	24,61000	€
A01-FEPH	h	Ajudant muntador	24,65000	€
A01-FEPJ	h	Ajudant jardiner	28,65000	€
A01-FEPM	h	Ajudant per a seguretat i salut	24,65000	€
A012H000	h	Oficial 1a electricista	22,72000	€
A012J000	h	Oficial 1a lampista	18,98000	€
A012M000	h	Oficial 1a muntador	18,98000	€
A012N000	h	Oficial 1a d'obra pública	18,37000	€
A013H000	h	Ajudant electricista	19,50000	€
A013J000	h	Ajudant lampista	17,08000	€
A013M000	h	Ajudant muntador	17,10000	€
A0140000	h	Manobre	16,43000	€
A0D-0007	h	Manobre	23,17000	€
A0D-0009	h	Manobre per a seguretat i salut	23,17000	€
A0E-000A	h	Manobre especialista	23,96000	€
A0F-000B	h	Oficial 1a	27,76000	€
A0F-000D	h	Oficial 1a col·locador	27,76000	€
A0F-000E	h	Oficial 1a electricista	28,69000	€
A0F-000F	h	Oficial 1a encofrador	27,76000	€
A0F-000I	h	Oficial 1a ferrallista	27,76000	€
A0F-000R	h	Oficial 1a muntador	28,69000	€
A0F-000S	h	Oficial 1a d'obra pública	27,76000	€
A0F-000T	h	Oficial 1a paleta	27,76000	€
A0F-000V	h	Oficial 1a pintor	27,76000	€
A0F-000Y	h	Oficial 1a soldador	28,22000	€
A0F-0011	h	Oficial 1a jardiner especialista en arboricultura	39,54000	€
A0F-0015	h	Oficial 1a per a seguretat i salut	27,76000	€
MO038	h	Oficial 1ª pintor.	27,50000	€
MO043	h	Oficial 1ª ferrallista.	27,47000	€
MO044	h	Oficial 1ª encofrador.	27,47000	€
MO045	h	Oficial 1ª estructurista, en treballs de posada en obra del formigó.	27,47000	€
MO047	h	Oficial 1ª muntador d'estructura metàl·lica.	27,47000	€
MO051	h	Oficial 1ª muntador de tancaments industrials.	28,39000	€
MO054	h	Oficial 1ª muntador d'aïllaments.	28,39000	€
MO076	h	Ajudant pintor.	24,46000	€
MO090	h	Ajudant ferrallista.	24,43000	€
MO091	h	Ajudant encofrador.	24,43000	€
MO092	h	Ajudant estructurista, en treballs de posada en obra del formigó.	24,43000	€

JUSTIFICACIÓ DE PREUS

MA D'OBRA

CODI	UA	DESCRIPCIÓ	PREU	
MO094	h	Ajudant muntador d'estructura metàl·lica.	24,43000	€
MO098	h	Ajudant muntador de tancaments industrials.	24,46000	€
MO101	h	Ajudant muntador d'aïllaments.	24,46000	€
MO112	h	Peó especialitzat construcció.	23,79000	€
MO113	h	Peó ordinari construcció.	23,04000	€
MO000	h	Oficial 1ª fontanero.	16,18000	€
MO001	h	Oficial 1ª fontanero.	16,18000	€
MO004	h	Oficial 1ª fontanero.	16,18000	€
MO040	h	Oficial 1ª ferrallista.	27,47000	€
MO041	h	Oficial 1ª estructurista, en treballs de posada en obra del formigó.	27,47000	€
MO042	h	Oficial 1ª ferrallista.	27,47000	€
MO046	h	Oficial 1ª estructurista, en treballs de posada en obra del formigó.	27,47000	€
MO048	h	Oficial 1ª ferrallista.	27,47000	€
MO049	h	Oficial 1ª estructurista, en treballs de posada en obra del formigó.	27,47000	€
MO04A	h	Oficial 1ª ferrallista.	27,47000	€
MO04B	h	Oficial 1ª estructurista, en treballs de posada en obra del formigó.	27,47000	€
MO04C	h	Oficial 1ª ferrallista.	27,47000	€
MO04D	h	Oficial 1ª estructurista, en treballs de posada en obra del formigó.	27,47000	€
MO04E	h	Oficial 1ª ferrallista.	27,47000	€
MO04F	h	Oficial 1ª estructurista, en treballs de posada en obra del formigó.	27,47000	€
MO04G	h	Oficial 1ª ferrallista.	27,47000	€
MO04H	h	Oficial 1ª estructurista, en treballs de posada en obra del formigó.	27,47000	€
MO04I	h	Oficial 1ª muntador d'estructura metàl·lica.	27,47000	€
MO04J	h	Oficial 1ª muntador d'estructura metàl·lica.	27,47000	€
MO050	h	Ayudante fontanero.	14,68000	€
MO052	h	Ayudante fontanero.	14,68000	€
MO055	h	Ayudante fontanero.	14,68000	€
MO093	h	Ajudant ferrallista.	24,43000	€
MO095	h	Ajudant estructurista, en treballs de posada en obra del formigó.	24,43000	€
MO096	h	Ajudant ferrallista.	24,43000	€
MO097	h	Ajudant estructurista, en treballs de posada en obra del formigó.	24,43000	€
MO099	h	Ajudant ferrallista.	24,43000	€
MO09A	h	Ajudant estructurista, en treballs de posada en obra del formigó.	24,43000	€
MO09B	h	Ajudant ferrallista.	24,43000	€
MO09C	h	Ajudant estructurista, en treballs de posada en obra del formigó.	24,43000	€
MO09D	h	Ajudant ferrallista.	24,43000	€
MO09E	h	Ajudant estructurista, en treballs de posada en obra del formigó.	24,43000	€
MO09F	h	Ajudant ferrallista.	24,43000	€
MO09G	h	Ajudant estructurista, en treballs de posada en obra del formigó.	24,43000	€
MO09H	h	Ajudant ferrallista.	24,43000	€
MO09I	h	Ajudant estructurista, en treballs de posada en obra del formigó.	24,43000	€
MO09J	h	Ajudant muntador d'estructura metàl·lica.	24,43000	€
MO09K	h	Ajudant muntador d'estructura metàl·lica.	24,43000	€
MO110	h	Peó ordinari construcció.	23,04000	€

JUSTIFICACIÓ DE PREUS

Data: 21/02/24

Pàg.: 3

MA D'OBRA

CODI	UA	DESCRIPCIÓ	PREU
MO111	h	Peó ordinari construcció.	23,04000 €
O010A030	h.	Oficial primera	18,28000 €

JUSTIFICACIÓ DE PREUS

Data: 21/02/24

Pàg.: 4

MAQUINÀRIA

CODI	UA	DESCRIPCIÓ	PREU	
C111-0055	h	Compressor amb un martell pneumàtic	13,60000	€
C111-0056	h	Compressor amb dos martells pneumàtics	14,32000	€
C115-00EE	h	Retroexcavadora amb martell trencador	59,00000	€
C138-00KQ	h	Pala carregadora sobre pneumàtics de 15 a 20 t	94,89000	€
C138-00KR	h	Pala carregadora sobre pneumàtics de 8 a 14 t	78,23000	€
C139-00LH	h	Pala excavadora giratòria sobre cadenes de 12 a 20 t	98,75000	€
C139-00LK	h	Pala excavadora giratòria sobre pneumàtics de 15 a 20 t	98,75000	€
C13A-W61L	h	Picó vibrant de combustible amb placa de 30x30 cm	5,57000	€
C13C-00LP	h	Retroexcavadora sobre pneumàtics de 8 a 10 t	52,25000	€
C1503000	h	Camió grua	44,62000	€
C151-0032	h	Camió cisterna de 10 m3	58,07000	€
C152-003B	h	Camió grua	55,10000	€
C154-003L	h	Camió per a transport de 5 t	38,39000	€
C154-003M	h	Camió per a transport de 12 t	47,68000	€
C172-003J	h	Camió amb bomba de formigonar	164,75000	€
C176-00FX	h	Formigonera de 165 l	1,90000	€
C178-00GF	h	Màquina tallajunts amb disc de diamant per a paviment	8,46000	€
C207-00E1	h	Equip i elements auxiliars per a tall oxiacetilènic	7,49000	€
C20B-00HC	h	Màquina taladradora amb broca de diamant refrigerada amb aigua per a forats de 5 a 20 cm com a màxim	8,22000	€
C20H-00DN	h	Martell trencador manual	3,69000	€
CZ11-HJZ3	h	Compressor portàtil entre 10 a 12 m3/min de cabal i 8 bar de pressió	44,94000	€
MQ01EXN020B	h	Retroexcavadora hidràulica sobre pneumàtics, de 115 kW.	54,36000	€
MQ01PAN010A	h	Pala carregadora sobre pneumàtics de 120 kW/1,9 m³.	45,06000	€
MQ02CIA0200	h	Camió cisterna, de 8 m³ de capacitat.	118,90000	€
MQ02CIA020J	h	Camió cisterna, de 8 m³ de capacitat.	118,90000	€
MQ02ROD0100	h	Safata vibrant de guiat manual, de 300 kg, amplada de treball 70 cm, reversible.	7,16000	€
MQ02ROD010D	h	Safata vibrant de guiat manual, de 300 kg, amplada de treball 70 cm, reversible.	7,16000	€
MQ04CAB010E	h	Camió basculant de 20 t de càrrega, de 213 kW.	47,30000	€
MQ04CAP020A	h	Camió de transport de 10 t amb una capacitat de 8 m³ i 2 eixos.	58,48000	€
MQ04RES035A	m³	Cànon d'abocament per lliurament de terres procedents de l'excavació, en abocador específic, instal·lació de tractament de residus de construcció i demolició externa a l'obra o centre de valorització o eliminació de residus.	2,14000	€
MQ04RES025C	m³	Cànon d'abocament per lliurament de mescla sense classificar de residus inerts produïts a obres de construcció i/o demolició, en abocador específic, instal·lació de tractament de residus de construcció i demolició externa a l'obra o centre de valorització o eliminació de residus.	16,48000	€
MQ05MAI030	h	Martell pneumàtic.	4,66000	€
MQ05PDM010A	h	Compressor portàtil elèctric 2 m³/min de cabal.	4,35000	€
MQ06BHE010	h	Camió bomba estacionat a obra, per bombament de formigó.	190,40000	€
MQ07PLE010B	U	Lloguer diari de cistell elevador de braç articulad, motor dièsel, de 16 m d'altura màxima de treball, inclús manteniment i assegurança de responsabilitat civil.	129,04000	€
MQ07PLE010DI	U	Lloguer diari de cistell elevador de braç telescòpic, motor dièsel, de 20 m d'altura màxima de treball, inclús manteniment i assegurança de responsabilitat civil.	185,75000	€
MQ07PLE020DI	U	Transport a obra i retirada de cistell elevador de braç telescòpic, motor dièsel, de 20 m d'altura màxima de treball.	139,10000	€

JUSTIFICACIÓ DE PREUS

MATERIALS

CODI	UA	DESCRIPCIÓ	PREU	
B011-05ME	m3	Aigua	1,62000	€
B017-05MM	l	Dissolvent universal	8,49000	€
B03D-21MC	t	Sorra de material reciclat mixt de formigó-ceràmica de 0 a 5 mm	9,00000	€
B03J-0K7V	t	Grava de pedrera de pedra calcària, de grandària màxima 20 mm, per a formigons	19,12000	€
B03J-0K8O	t	Grava de pedrera de pedra calcària, per a drens	19,52000	€
B03L-05MQ	t	Sorra de pedrera de pedra calcària per a formigons	19,31000	€
B03L-05MY	t	Sorra de riu rentada de 0.1 a 0.5 mm, subministrada en sacs de 0,8 m3	75,45000	€
B03L-05N0	t	Sorra de marbre blanc	132,27000	€
B03L-05N5	t	Sorra de pedrera de 0 a 3,5 mm	20,28000	€
B03L-05N7	t	Sorra de pedrera per a morters	20,73000	€
B054-06DH	kg	Calç aèria hidratada CL 90-S, en sacs	0,30000	€
B055-065W	t	Ciment blanc de ram de paleta BL 22,5 X segons UNE 80305, en sacs	224,63000	€
B055-067M	t	Ciment pòrtland amb filler calcari CEM II/B-L 32,5 R segons UNE-EN 197-1, en sacs	144,78000	€
B064500B	m3	Formigó HM-20/B/40/I de consistència tova, grandària màxima del granulat 40 mm, amb >= 200 kg/m3 de ciment, apte per a classe d'exposició I	55,93000	€
B069-2A9O	m3	Formigó d'ús no estructural HNE-15/P/20 de resistència a compressió 15 N/mm2, consistència plàstica i grandària màxima del granulat 20 mm	73,44000	€
B069-I4H8	m3	Formigó d'ús no estructural HNE-20/P/20 de resistència a compressió 20 N/mm2, consistència plàstica i grandària màxima del granulat 20 mm	74,25000	€
B06F1-I0IL	m3	Formigó en massa HM - 20 / B / 20 / X0 amb una quantitat de ciment de 200 kg/m3 i relació aigua ciment =< 0.6	83,05000	€
B06F2-I05Y	m3	Formigó per armar amb additiu hidròfug HA - 25 / F / 10 / XC1 amb una quantitat de ciment de 275 kg/m3 i relació aigua ciment =< 0.6	101,27000	€
B06F2-IF1Q	m3	Formigó per armar amb additiu hidròfug HA - 30 / B / 20 / XC3 amb una quantitat de ciment de 300 kg/m3 i relació aigua ciment =< 0.55	99,06000	€
B06F2-IL5B	m3	Formigó per armar amb additiu hidròfug HA - 35 / F / 10 / XC4 + XS3 + XA1 amb una quantitat de ciment de 350 kg/m3 i relació aigua ciment =< 0.45	136,68000	€
B0710150	t	Morter per a ram de paleta, classe M 5 (5 N/mm2), en sacs, de designació (G) segons norma UNE-EN 998-2	33,31000	€
B07D-CVVV	kg	Morter sintètic epoxi de resines epoxi	4,33000	€
B07L-1PYA	t	Morter per a ram de paleta, classe M 5 (5 N/mm2), a granel, de designació (G) segons norma UNE-EN 998-2	44,07000	€
B083-06UE	kg	Colorant en pols per a morter	3,89000	€
B0AJ-06WE	u	Tensor obert d'acer galvanitzat amb baga i forqueta 1/4''	1,42000	€
B0AK-07AS	kg	Clau acer	1,72000	€
B0AK-07AY	kg	Clau acer, per a seguretat i salut	1,72000	€
B0AM-078F	kg	Filferro recuit de diàmetre 1,3 mm	2,02000	€
B0AM-078G	kg	Filferro recuit de diàmetre 3 mm	1,83000	€
B0AN-07J5	u	Tac químic de diàmetre 12 mm, amb cargol, volandera i femella, per a seguretat i salut	4,71000	€
B0AO-07II	u	Tac de niló de 6 a 8 mm de diàmetre, amb vis	0,21000	€
B0AP-07IX	u	Tac d'acer de d 10 mm, amb cargol, volandera i femella	1,14000	€
B0B7-106Q	kg	Acer en barres corrugades B500S de límit elàstic >= 500 N/mm2	1,02000	€
B0D21-07OY	m	Tauló de fusta de pi per a 10 usos	0,44000	€
B0D21-07P1	m	Tauló de fusta de pi per a 10 usos, per a seguretat i salut	0,44000	€
B0D31-07P4	m3	Llata de fusta de pi	388,96000	€
B0D31-07P6	m3	Llata de fusta de pi, per a seguretat i salut	388,96000	€
B0D62-07PL	cu	Puntal metàl·lic i telescòpic per a 3 m d'alçària i 150 usos	11,76000	€

JUSTIFICACIÓ DE PREUS

Data: 21/02/24

Pàg.: 6

MATERIALS

CODI	UA	DESCRIPCIÓ	PREU	
B0D80-0CNY	m2	Plafó metàl·lic de 50x50 cm per a 50 usos	1,18000	€
B0DZ1-0ZLZ	l	Desenconfant	2,69000	€
B0DZ3-0F6G	m	Fleix	0,23000	€
B0DZ5-0F6T	u	Part proporcional d'elements auxiliars per a plafons metàl·lics, de 50x50 cm	0,26000	€
B0DZ7-0FI5	m2	Planxa d'acer per a encofrats i apuntalaments, de 8 mm de gruix, per a 10 usos, per a seguretat i salut	3,71000	€
B0DZ7-0FI6	m2	Planxa d'acer per a encofrats i apuntalaments, de 12 mm de gruix, per a 10 usos, per a seguretat i salut	5,76000	€
B0E2-0EH4	u	Bloc foradat de morter de ciment R-6, amb relleu, de 400x200x200 mm, amb components hidrofugants, de cara vista, de color, categoria I segons norma UNE-EN 771-3	1,95000	€
B0F15-06N6	u	Maó massís d'elaboració mecànica, de 290x140x50 mm, per a revestir, categoria I, HD, segons la norma UNE-EN 771-1	0,37000	€
B1471-19P9	u	Aparell d'ancoratge per a equip de protecció individual contra caiguda d'alçada, homologat segons UNE-EN 795	19,93000	€
B1474-0XKY	u	Parella de botes baixes de seguretat industrial per a encofrador, resistents a la humitat, de pell rectificada, amb turmellera encoixinada, amb puntera metàl·lica, sola antilliscant, falca amortidora d'impactes al taló i amb plantilla metàl·lica, homologades segons UNE-EN ISO 20344, UNE-EN ISO 20345, UNE-EN ISO 20346 i UNE-EN ISO 20347	20,68000	€
B1474-0XKZ	u	Parella de botes baixes de seguretat industrial per a soldador, resistents a la humitat, de pell rectificada adobada al crom, amb turmellera encoixinada, amb llengüeta de manxa de despreniment ràpid, puntera metàl·lica, sola antilliscant, falca amortidora d'impactes al taló i sense plantilla metàl·lica, homologades segons UNE-EN ISO 20344, UNE-EN ISO 20345, UNE-EN ISO 20346 i UNE-EN ISO 20347	21,20000	€
B1477-07TV	u	Casc de seguretat, de polietilè, amb un pes màxim de 400 g, amb protectors auditius i pantalla facial amb visor de malla de reixeta metàl·lica, acoblada amb arnès abatible, homologat segons UNE-EN 812/A1, UNE-EN 352-3 i UNE-EN 1731	48,31000	€
B1477-07TY	u	Casc de seguretat dielèctric per a baixa tensió de polietilè, homologat segons UNE-EN 50365	14,88000	€
B147J-0XKD	u	Parella de guants d'alta resistència al tall i a l'abrossi per a ferrallista, amb dits i palmell de cautxú rugós sobre suport de cotó i subjecció elàstica al canell, homologats segons UNE-EN 388 i UNE-EN 420	2,69000	€
B147L-19OM	u	Parella de guants de material aïllant per a treballs elèctrics, classe 0, logotip color vermell, tensió màxima 1000 V, homologats segons UNE-EN 420	29,11000	€
B147W-H5IV	u	Peça per encastar als pilar del sistema anticaigudes format per pescant i dispositiu retràtil autoblocant	6,91000	€
B147W-H5J0	u	Sistema anticaigudes format per pescant, dispositiu retràtil autoblocant i arnès anticaigudes per a 50 usos	12,66000	€
B147X-19P7	u	Sistema de subjecció en posició de treball i prevenció de pèrdua d'equilibri, compost d'una banda de cintura, sivella, recolzament dorsal, elements d'enganxament, connector, element d'amarrament del sistema d'ajust de longitud, homologat segons UNE-EN 358, UNE-EN 362, UNE-EN 354 i UNE-EN 364/AC	35,00000	€
B147Z-0XI9	u	Ulleres de seguretat hermètiques per a esmerillar, amb muntura de cassoleta de policarbonat amb respiradors i recolzament nasal, adaptables amb cinta elàstica, amb visors circulars de 50 mm de D roscats a la muntura, homologades segons UNE-EN 167 i UNE-EN 168	8,79000	€
B1481-0NG2	u	Arnès per a senyalista, amb tires reflectants a la cintura, al pit, a l'esquena i als tirants, homologat segons UNE-EN 340 i UNE-EN 471	17,18000	€
B1483-0XLY	u	Camisa de treball, de cotó, amb butxaques exteriors	10,60000	€
B1487-0XM5	u	Granota de treball, de polièster i cotó, amb butxaques exteriors	12,21000	€
B1488-0XLJ	u	Impermeable tipus enginyer, per a treballs de construcció en general, amb jaqueta, caputxa i pantalons, de niló soldat, homologat segons UNE-EN 340	7,13000	€
B1489-0NFS	u	Jaqueta per a soldador, de serratge, homologada segons UNE-EN 340, UNE-EN 470-1/A1 i UNE-EN 348	50,10000	€
B1489-0NFX	u	Jaqueta de treball per a soldadors i/o treballadors de tubs, de cotó (100%), amb butxaques, homologada segons UNE-EN 340, UNE-EN 470-1/A1 i UNE-EN 348	14,65000	€

JUSTIFICACIÓ DE PREUS

Data: 21/02/24

Pàg.: 7

MATERIALS

CODI	UA	DESCRIPCIÓ	PREU	
B148E-190C	u	Vestit ignífug	97,27000	€
B151L-0M3F	m2	Xarxa de fil trenat de poliamida no regenerada, de tenacitat alta, de 4 mm de D i 80x80 mm de pas de malla, amb corda perimetral de poliamida de 12 mm de diàmetre nuada a la xarxa, per a 10 usos	0,19000	€
B151L-0M3G	m2	Xarxa de fil trenat de poliamida no regenerada, de tenacitat alta, de 4 mm de D i 80x80 mm de pas de malla, amb corda perimetral de poliamida de 12 mm de diàmetre nuada a la xarxa, per a 10 usos, per a seguretat i salut	0,19000	€
B15B2-CW33	u	Bastida tubular dielèctrica de polièster i fibra de vidre, d'alçària 2,5 m i llargària 3,5 m	479,41000	€
B15Z1-H6LP	u	Ganxo metàl·lic amb forma de S, per a seguretat i salut	0,01000	€
B5ZH1-H5G4	u	Morrió universal d'acer zincat, de forma esfèrica, de 130 mm de diàmetre, adaptable a desguassos de 60 a 125 mm de diàmetre, per a encastar al paviment	6,24000	€
B6A0-H4VD	u	Màstil de tub d'acer galvanitzat de 6 m d'alçària per a reixat de protecció de pistes, amb platines i elements d'ancoratge	214,91000	€
B7JE-0GTI	dm3	Massilla per a segellats, d'aplicació amb pistola, de base poliuretà monocomponent	11,96000	€
B891-0P01	kg	Esmalt de poliuretà d'un component	8,53000	€
B891-0P02	kg	Esmalt sintètic	13,90000	€
B896-HYJV	kg	Pintura sintètica, per a exteriors	7,12000	€
B896-HYLB	kg	Pintura de zinc	8,63000	€
B898-2MHX	l	Pintura epoxi bicomponent, per a sistemes de protecció de l'acer	9,76000	€
B898-2MHY	l	Pintura de poliuretà bicomponent, per a sistemes de protecció de l'acer	11,26000	€
B8Z6-0P2D	kg	Imprimació antioxidant	21,14000	€
BBCI-0R99	m	Tanca mòbil metàl·lica de 2,5 m de llargària i 1 m d'alçària, per a 4 usos, per a seguretat i salut	10,89000	€
BD11-H4Y7	u	Brida de xapa d'acer galvanitzat zincat per a tub de zinc-titani de diàmetre nominal 120 mm	1,14000	€
BD18-H6AG	m	Tub de xapa de zinc-titani amb unió longitudinal plegada, de diàmetre nominal 120 mm i de 0,6 mm de gruix	9,30000	€
BD57-1GJL	m	Canal d'acer galvanitzat de tipus reixa, amb pendent, sortida lliure, horitzontal, d'1,5 mm de gruix, per a una càrrega classe C 250, de 100 a 200 mm d'amplària, de 100 a 200 mm d'alçària	58,76000	€
BD5D-1GNY	m	Canal de plàstic de 100 a 200 mm d'amplària i de 560 a 750 mm d'alçària, amb perfil lateral, amb reixa de material plàstic nervada classe C250 segons norma UNE-EN 1433, fixada amb tanca a la canal	45,28000	€
BD7B-1ZRJ	m	Tub de polipropilè de paret tricapa per a sanejament sense pressió, de DN 315 mm i de SN 12 (12 kN/m2) de rigidesa anular, per a unió elàstica amb anella elastomèrica	88,45000	€
BDD4-H4XN	u	Graó per a pou de registre de polipropilè de 250x350x250 mm i 3 kg de pes	3,63000	€
BDD5-0M3U	m	Peça cilíndrica de formigó per a formació de pou circular de diàmetre 80 cm, prefabricada	42,62000	€
BDK21495	u	Pericó de registre de formigó prefabricat sense fons de 40x40x45 cm, per a instal·lacions de serveis	15,26000	€
BDKZ3150	u	Bastiment i tapa per a pericó de serveis de fosa grisa de 420x420x40 mm i de 25 kg de pes	15,10000	€
BDW1-1C2T	u	Accessori per a baixant de tub de zinc titani de DN 120 mm i 0,6 mm de gruix	14,20000	€
BDW2-1KC2	u	Accessori genèric per a tub de polipropilè, D=315 mm	113,34000	€
BDW3-FFAD	u	Accessori genèric per a tub de PVC de D=90 mm	3,01000	€
BDW3-FFAH	u	Element de muntatge per a tub de PVC de D=90 mm	0,05000	€
BDY1-0LMJ	u	Element de muntatge per a baixant de tub de planxa de zinc-titani de DN 120 mm i 0,6 mm de gruix	1,22000	€
BDY2-1KCH	u	Element de muntatge per a tub de polipropilè, D=315 mm	5,08000	€
BFB19600	m	Tub de polietilè de designació PE 100, de 63 mm de diàmetre nominal, de 16 bar de pressió nominal, sèrie SDR 11, segons la norma UNE-EN 12201-2	2,56000	€
BFWB1962	u	Accessori per a tubs de polietilè de densitat alta, de 63 mm de diàmetre nominal exterior, de plàstic, 16 bar de pressió nominal, per a soldar	27,52000	€
BFYB1962	u	Part proporcional d'elements de muntatge per a tubs de polietilè de densitat alta, de 63 mm de diàmetre nominal exterior, de 16 bar de pressió nominal, soldat	0,30000	€
BG10-0G4S	u	Armari metàl·lic des de 500x600x120 fins a 700x900x120 mm, per a servei exterior, porta amb finestreta	224,20000	€

JUSTIFICACIÓ DE PREUS

Data: 21/02/24

Pàg.: 8

MATERIALS

CODI	UA	DESCRIPCIÓ	PREU	
BG11UB25	u	Caixa general de protecció de polièster reforçat amb fibra de vidre, del tipus BUC, de 250 A, segons esquema UNESA número 9, inclosa base portafusibles tripolar NHC T-1 (sense els fusibles) i neutre amobile, connexió mitjançant cargols inoxidables M10, grau de protecció IP41 IK09	166,50000	€
BG161522	u	Caixa de derivació rectangular de plàstic, de 120x160 mm, amb grau de protecció IP-54 i per a muntar superficialment	4,51000	€
BG21H810	m	Tub rígid de plàstic sense halògens, de 25 mm de diàmetre nominal, aïllant i no propagador de la flama, amb una resistència a l'impacte de 2 J, resistència a compressió de 1250 N i una rigidesa dielèctrica de 2000 V	3,73000	€
BG21HA10	m	Tub rígid de plàstic sense halògens, de 40 mm de diàmetre nominal, aïllant i no propagador de la flama, amb una resistència a l'impacte de 2 J, resistència a compressió de 1250 N i una rigidesa dielèctrica de 2000 V	7,74000	€
BG22TL10	m	Tub corbable corrugat de polietilè, de doble capa, llisa la interior i corrugada l'exterior, de 125 mm de diàmetre nominal, aïllant i no propagador de la flama, resistència a l'impacte de 28 J, resistència a compressió de 450 N, per a canalitzacions soterrades	2,65000	€
BG2P-1KUI	m	Tub rígid de PVC, de 50 mm de diàmetre nominal, aïllant i no propagador de la flama, amb una resistència a l'impacte de 2 J, resistència a compressió de 1250 N i una rigidesa dielèctrica de 2000 V	4,27000	€
BG2P-1KUW	m	Tub rígid de PVC, de 20 mm de diàmetre nominal, aïllant i no propagador de la flama, amb una resistència a l'impacte de 2 J, resistència a compressió de 1250 N i una rigidesa dielèctrica de 2000 V	1,02000	€
BG2Q-1KTC	m	Tub corbable corrugat de polietilè, de doble capa, llisa la interior i corrugada l'exterior, de 110 mm de diàmetre nominal, aïllant i no propagador de la flama, resistència a l'impacte de 28 J, resistència a compressió de 450 N, per a canalitzacions soterrades	3,18000	€
BG3121C0	m	Cable amb conductor de coure de 0,6/1 kV de tensió assignada, amb designació RZ1-K (AS), unipolar, de secció 1 x 95 mm ² , amb coberta del cable de poliolefines amb baixa emissió de fums	13,05000	€
BG33-G2SL	m	Cable amb conductor de coure de tensió assignada 0,6/1 kV, de designació RV-K, construcció segons norma UNE 21123-2, unipolar, de secció 1x35 mm ² , amb coberta del cable de PVC, classe de reacció al foc Eca segons la norma UNE-EN 50575	4,74000	€
BG35-06EH	m	Cable amb conductor de coure de tensió assignada inferior o igual a 450/750 V, de designació H07V-K, construcció segons norma UNE-EN 50525-2-31, unipolar, de secció 1x2,5 mm ² , amb aïllament de PVC, classe de reacció al foc Eca segons la norma UNE-EN 50575	0,45000	€
BG380900	m	Conductor de coure nu, unipolar de secció 1x35 mm ²	1,29000	€
BG3I-06W3	m	Conductor de coure nu, unipolar de secció 1x35 mm ²	2,42000	€
BG3I-06W4	m	Conductor de coure nu, unipolar de secció 1x50 mm ²	3,46000	€
BG4114JK	u	Interruptor automàtic magnetotèrmic, de 63 A d'intensitat nominal, tipus ICP-M, tetrapolar (4P), de 6000 A de poder de tall segons UNE 20317, de 4 mòduls DIN de 18 mm d'amplària, per a muntar en perfil DIN	147,93000	€
BG482365	u	Protector per a sobretensions permanents i transitòries amb IGA integrat d'intensitat nominal 63 A, tetrapolar (3P+N), PIA corba C, de poder de tall segons UNE-EN 60898 de 6000 A, intensitat màxima transitòria 15 kA, per a muntar en perfil DIN	360,40000	€
BG63D15R	u	Presa de corrent per a muntar superficialment, bipolar amb presa de terra lateral (2P+T), 16 A 250 V, amb tapa i caixa estanca, amb grau de protecció IP-55, preu mitjà	2,67000	€
BG63-1YDW	u	Caixa de 2 elements, per a mecanisme modular, d'ABS, de preu alt, per a muntar superficialment	4,50000	€
BG64D17N	u	Polsador, de superfície, 10 A 250 V, amb 1 contacte NA, amb tecla i amb caixa estanca, preu mitjà, amb grau de protecció IP-55,	3,95000	€
BGD4-16WD	u	Punt de connexió a terra amb pont seccionador de platina de coure, muntat en caixa estanca i per muntar superficialment	32,16000	€
BGD5-06SU	u	Piqueta de connexió a terra d'acer i recobriments de coure, de 1500 mm de llargària, de 14,6 mm de diàmetre, de 300 µm	13,83000	€
BGD5-06SV	u	Piqueta de connexió a terra d'acer i recobriments de coure, de 1500 mm de llargària, de 14,6 mm de diàmetre, de 300 µm, per a seguretat i salut	13,83000	€
BGW0-0950	u	Part proporcional d'accessoris per a armaris metàl·lics	4,96000	€

JUSTIFICACIÓ DE PREUS

MATERIALS

CODI	UA	DESCRIPCIÓ	PREU	
BGW11000	u	Part proporcional d'accessoris de caixa general de protecció	11,63000	€
BGW16000	u	Part proporcional d'accessoris de caixa de derivació rectangular	0,31000	€
BGW21000	u	Part proporcional d'accessoris per a tubs rígids de PVC	0,14000	€
BGW2-093I	u	Part proporcional d'accessoris de caixa general de protecció	12,00000	€
BGW41000	u	Part proporcional d'accessoris per a interruptors magnetotèrmics	0,39000	€
BGW48000	u	Part proporcional d'accessoris per a protectors de sobretensions	0,39000	€
BGW63000	u	Part proporcional d'accessoris per a endolls	0,34000	€
BGW64000	u	Part proporcional d'accessoris per a polsadors	0,35000	€
BGWC-09N4	u	Part proporcional d'accessoris per a tubs rígids de PVC	0,15000	€
BGWF-0ARJ	u	Part proporcional d'accessoris per a conductors de coure nus	0,33000	€
BGY38000	u	Part proporcional d'elements especials per a conductors de coure nus	0,15000	€
BGY3-0B2S	u	Part proporcional d'elements especials per a conductors de coure nus	0,22000	€
BGYD-0B2W	u	Part proporcional d'elements especials per a piquetes de connexió a terra	5,07000	€
BGYD-0B2Y	u	Part proporcional d'elements especials per a piquetes de connexió a terra, per a seguretat i salut	5,07000	€
BHM1-0FGO	u	Braç mural, de forma recta de tub d'acer galvanitzat de llargària 0,4 m	38,57000	€
BHM1-0FGT	u	Braç mural, de forma parabòlica de tub d'acer galvanitzat de llargària 0,4 m	25,52000	€
BHT1-1OG3	u	Potenciòmetre monobloc per a control de transformadors electrònics amb entrada de control d'1 a 10 V, de 230 V de tensió nominal, per a càrregues de fins a 10 A, per a muntar superficialment	50,78000	€
BHV1-H6XO	u	Sensor de nivell d'il·luminació interior, per a connexió a bus amb unitat d'acobrador, amb accessoris de muntatge	72,90000	€
BHW8-06IZ	u	Part proporcional d'accessoris per a braços murals	25,42000	€
BJ2ZN43K	u	Maniguet flexible, de malla metàl·lica amb ànima interior sintètica, preu mitjà, amb dues unions roscades de 1/2''	2,19000	€
BJ2ZU005	u	Aixeta de pas mural, encastada, de llautó cromat, preu alt, amb entrada i sortida d'1 1/4"	29,97000	€
BM90-H6PJ	u	Comptador de llamps amb registre del nombre de descàrregues, per a muntar en el cable conductor de la instal·lació del parallamps, amb dispositiu de mesurador de la intensitat de corrent	307,44000	€
BM91-0T7K	u	Parallamps amb capçal dotat de dispositiu d'encebament (PDC) no electrònic, amb un avanç del temps d'encebament de 54 µs, amb N-I radi=74m,N-II radi=84m, N-III radi=99m,N-IV radi=114m d'acord amb assaig UNE 21186, amb pal d'acer galvanitzat de 6 m d'alçària, peça d'adaptació del dispositiu i elements de fixació per a suport amb placa base	1.622,45000	€
BM94-H5O1	u	Via d'espurnes de separació en execució a prova de foc, encapsulat metàl·lic, amb coberta de plàstic, amb 2 puntes de diàmetre 8 mm, tensió alterna de resposta de 2,5 kV/50 Hz i corrent nominal de descàrrega (8/20) 100 kA, col·locada soldada o amb borns de connexió	82,18000	€
BN319A20	u	Vàlvula de bola manual amb rosca, de dues peces amb pas total, d'acer inoxidable 1.4408 (AISI 316), de diàmetre nominal 2'', de 64 bar de PN i preu alt	46,13000	€
BNE19300	u	Filtre colador per a muntar roscat, de 2'' de diàmetre nominal, de 16 bar de pressió nominal, de llautó	28,40000	€
BQS0-H6W2	u	Ancoratge metàl·lic per a pal de voleibol amb tapa	11,68000	€
BQS3-H6VX	u	Ancoratge metàl·lic per a porteria amb tapa	30,49000	€
BQS6-H6VR	u	Joc de pals voleibol metàl·lics de diàmetre 10 cm per a fixar a encastat al paviment amb regulació d'alçada amb regla numerada, tensor mecànic, amb xarxa de voleibol competició confeccionada en trena de poliamida de 3 mm amb cable d'acer plastificat de 6 mm i amb fundes per a varetes	304,96000	€
BQS7-H6VC	u	Xarxa fons pista de 21 x 4 m aproximadament per a protecció composta suports metàl·lics en els extrems i cable d'acer de 5 mm i ganxos metàl·lics galvanitzats per a subjectar la xarxa confeccionada en niló de 3 mm amb un pas de malla de 100x100 mm	632,80000	€
BQS7-H6VE	m2	Protecció per a columnes o obstacles verticals amb nucli d'escuma de poliuretà ignífug, densitat 25 kg/m3, de 15 cm de gruix amb funda de polièster amb tanca o sistema de fixació amb ullets	81,28000	€
BR32-21DG	m3	Compost de classe I, d'origen vegetal, segons NTJ 05C, subministrat en sacs de 0,8 m3	55,88000	€
BVA8-02JG	u	Determinació de l'absorció d'impactes de l'encoixinat d'elements arquitectònics en instal·lacions esportives, segons la norma UNE-EN 913	287,29000	€

JUSTIFICACIÓ DE PREUS

Data: 21/02/24

Pàg.: 10

MATERIALS

CODI	UA	DESCRIPCIÓ	PREU	
BVA8-02JH	u	Assaig de resistència de les subjeccions de la xarxa d'una porteria de futbol, segons la norma UNE-EN 748	34,48000	€
MT00E304	kg	Acer laminat UNE-EN 10025 S275JR, en perfils laminats en calent, peces compostes, per aplicacions estructurals, de les sèries IPN, IPE, HEB, HEA, HEM o UPN, acabat amb emprimació antioxidant protecció C5 segons ISO 12944. Treballat i muntat en taller, per a col·locar amb unions cargolades en obra. (mt07ala010dgc)	2,26000	€
MT00E306	kg	Acer laminat UNE-EN 10025 S275JR, en perfils laminats en calent, peces simples, per aplicacions estructurals, de les sèries IPN, IPE, HEB, HEA, HEM o UPN, acabat amb emprimació antioxidant protecció C5 segons ISO 12944. Treballat i muntat en taller, per a col·locar amb unions cargolades en obra. (mt07ala010dac)	2,11000	€
MT07ACO0100	kg	Ferralla elaborada en taller industrial amb acer en barres corrugades, UNE-EN 10080 B 500 SD, de varis diàmetres.	1,61000	€
MT07ACO0101	kg	Ferralla elaborada en taller industrial amb acer en barres corrugades, UNE-EN 10080 B 500 SD, de varis diàmetres.	1,61000	€
MT07ACO0102	kg	Ferralla elaborada en taller industrial amb acer en barres corrugades, UNE-EN 10080 B 500 SD, de varis diàmetres.	1,61000	€
MT07ACO0103	kg	Ferralla elaborada en taller industrial amb acer en barres corrugades, UNE-EN 10080 B 500 SD, de varis diàmetres.	1,61000	€
MT07ACO0104	kg	Ferralla elaborada en taller industrial amb acer en barres corrugades, UNE-EN 10080 B 500 SD, de varis diàmetres.	1,61000	€
MT07ACO0105	kg	Ferralla elaborada en taller industrial amb acer en barres corrugades, UNE-EN 10080 B 500 SD, de varis diàmetres.	1,61000	€
MT07ACO0106	kg	Ferralla elaborada en taller industrial amb acer en barres corrugades, UNE-EN 10080 B 500 SD, de varis diàmetres.	1,61000	€
MT07ACO010D	kg	Ferralla elaborada en taller industrial amb acer en barres corrugades, UNE-EN 10080 B 500 SD, de varis diàmetres.	1,61000	€
MT07ACO0200	U	Separador homologat per fonamentacions.	0,15000	€
MT07ACO0201	U	Separador homologat per fonamentacions.	0,15000	€
MT07ACO0202	U	Separador homologat per fonamentacions.	0,15000	€
MT07ACO0203	U	Separador homologat per fonamentacions.	0,15000	€
MT07ACO0204	U	Separador homologat per fonamentacions.	0,15000	€
MT07ACO0205	U	Separador homologat per fonamentacions.	0,15000	€
MT07ACO0206	U	Separador homologat per fonamentacions.	0,15000	€
MT07ACO020A	U	Separador homologat per fonamentacions.	0,15000	€
MT07ALA0050	kg	Acer UNE-EN 10210-1 S275J0H, en perfils buits acabats en calent, peces simples, per aplicacions estructurals, de les sèries rodó, quadrat o rectangular, acabat amb emprimació antioxidant. Treballat i muntat en taller, per a col·locar amb unions cargolades en obra.	2,46000	€
MT07ALA005C	kg	Acer UNE-EN 10210-1 S275J0H, en perfils buits acabats en calent, peces simples, per aplicacions estructurals, de les sèries rodó, quadrat o rectangular, acabat amb emprimació antioxidant. Treballat i muntat en taller, per a col·locar amb unions cargolades en obra.	2,46000	€
MT07ALI010AB	kg	Acer UNE-EN 10346 S280GD, per a corretja formada per peça simple, en perfils conformats en fred de les sèries omega, L, U, C o Z, galvanitzat, inclús accessoris, cargols i elements d'ancoratge.	1,96000	€
MT07C51C1	kg	Acer laminat UNE-EN 10025 S355JR, en tirants de barra massissa de secció circular, acabat amb emprimació antioxidant protecció C5 segons ISO 12944. Treballat i muntat en taller, per a col·locar amb unions cargolades en obra. (mt07ala010dgc)	2,26000	€
MT08DBA010D	l	Agent desemmotllant, a base d'olis especials, emulsionant en aigua, per a encofrats metàl·lics, fènolics o de fusta.	1,80000	€
MT08EME040	m ²	Panells metàl·lics de varies dimensions, per encofrar elements de formigó.	52,00000	€
MT08EME051A	m	Fleix d'acer galvanitzat, per a encofrat metàl·lic.	0,29000	€
MT08VAR050	kg	Filferro galvanitzat per a lligar, de 1,30 mm de diàmetre.	1,50000	€
MT08VAR051	kg	Filferro galvanitzat per a lligar, de 1,30 mm de diàmetre.	1,50000	€

JUSTIFICACIÓ DE PREUS

Data: 21/02/24

Pàg.: 11

MATERIALS

CODI	UA	DESCRIPCIÓ	PREU	
MT08VAR052	kg	Filferro galvanitzat per a lligar, de 1,30 mm de diàmetre.	1,50000	€
MT08VAR053	kg	Filferro galvanitzat per a lligar, de 1,30 mm de diàmetre.	1,50000	€
MT08VAR054	kg	Filferro galvanitzat per a lligar, de 1,30 mm de diàmetre.	1,50000	€
MT08VAR055	kg	Filferro galvanitzat per a lligar, de 1,30 mm de diàmetre.	1,50000	€
MT08VAR056	kg	Filferro galvanitzat per a lligar, de 1,30 mm de diàmetre.	1,50000	€
MT08VAR057	kg	Filferro galvanitzat per a lligar, de 1,30 mm de diàmetre.	1,50000	€
MT08VAR060	kg	Puntes d'acer de 20x100 mm.	8,75000	€
MT10AB1M0	m³	Formigó HA-25/F/20/XC2, fabricat en central.	92,20000	€
MT10AB1M1	m³	Formigó HA-25/F/20/XC2, fabricat en central.	92,20000	€
MT10AB1M2	m³	Formigó HA-25/F/20/XC2, fabricat en central.	92,20000	€
MT10AB1M3	m³	Formigó HA-25/F/20/XC2, fabricat en central.	92,20000	€
MT10AB1M4	m³	Formigó HA-25/F/20/XC2, fabricat en central.	92,20000	€
MT10AB1M5	m³	Formigó HA-25/F/20/XC2, fabricat en central.	92,20000	€
MT10AB1M6	m³	Formigó HA-25/F/20/XC2, fabricat en central.	92,20000	€
MT10AB1M7	m³	Formigó HA-25/F/20/XC2, fabricat en central.	92,20000	€
MT10AB1M8	m³	Formigó HA-25/F/20/XC2, fabricat en central.	92,20000	€
MT10AB1MP	m³	Formigó HA-25/F/20/XC2, fabricat en central. (mt10haf010ctms)	92,20000	€
MT10HAL015C	m³	Formigó HA-30/AC/12/XC3, autocompactant Agilia Vertical "HOLCIM" o equivalent, fabricat en central.	157,50000	€
MT10HMF011F	m³	Formigó de neteja HL-150/B/20, fabricat en central.	78,67000	€
MT11VAR300	m	Tub de PVC llis, de varis diàmetres.	6,50000	€
MT11VAR301	m	Tub de PVC llis, de varis diàmetres.	6,50000	€
MT11VAR302	m	Tub de PVC llis, de varis diàmetres.	6,50000	€
MT11VAR303	m	Tub de PVC llis, de varis diàmetres.	6,50000	€
MT11VAR304	m	Tub de PVC llis, de varis diàmetres.	6,50000	€
MT11VAR305	m	Tub de PVC llis, de varis diàmetres.	6,50000	€
MT11VAR306	m	Tub de PVC llis, de varis diàmetres.	6,50000	€
MT11VAR307	m	Tub de PVC llis, de varis diàmetres.	6,50000	€
MT12FU432	m	Xapa plegada d'acer galvanitzat, de 0,8 mm d'espessor, 50 cm de desenvolupament i 4 plecs, amb rebllons per a la unió de les xapes entre si. (mt12www020dedd)	7,00000	€
MT13CAP010C	m²	Xapa perfilada d'acer prelacat, model ACH-32/200 "ACH", espessor 0,6 mm.	5,56000	€
MT13CAP010C	m²	Xapa perfilada d'acer prelacat, model ACH-32/200 "ACH", espessor 0,6 mm, perforada	6,80000	€
MT13CAP010J	m²	Xapa perfilada trapezoidal d'acer prelacat, ACH 32/200 "ACH", espessor 0,6 mm, 32 mm d'altura de perfil i 200 mm d'intereix.	5,56000	€
MT13CCG030D	U	Cargol autoroscant de 6,5x130 mm d'acer galvanitzat, amb volandera.	0,35000	€
MT16BAB020A	U	Espiga especial per fixació en xapa d'acer, de 6 mm de diàmetre	0,58000	€
MT16VU35I	m²	Panell semirígid de llana de roca volcànica Rockcalm 211 "ROCKWOOL", segons UNE-EN 13162, no revestit, de 80 mm d'espessor, resistència tèrmica 2,25 m²K/W, conductivitat tèrmica 0,035 W/(mK), Euroclasse A1 de reacció al foc segons UNE-EN 13501-1, densitat 40 kg/m³, capacitat d'absorció d'aigua a curt termini <=1 kg/m², calor específic 840 J/kgK i factor de resistència a la difusió del vapor d'aigua 1. (mt16lrw030begt)	15,38000	€
MT22WWW010	U	Cartutx de 290 ml de segellador adhesiu monocomponent, neutre, superelàstic, a base de polímer MS, color transparent, amb resistència a la intempèrie i als raigs UV i elongació fins a ruptura 750%.	5,29000	€
MT27PFI201B	l	Emprimació sintètica antioxidant protecció C5 segons ISO 12944, d'assecat ràpid, color vermell òxid, acabat mat, a base de resines alquídiques modificades, pigments orgànics, pigments inorgànics, pigments antioxidants, fosfat de zinc i dissolvent formulat a base d'una mescla d'hidrocarburs, d'alta resistència a la corrosió, per aplicar amb brotxa o pistola sobre superfícies metàl·liques.	9,70000	€

JUSTIFICACIÓ DE PREUS

Data: 21/02/24

Pàg.: 12

MATERIALS

CODI	UA	DESCRIPCIÓ	PREU	
MT27PWJ010A	kg	Pintura intumescent, en emulsió aquosa monocomponent, color blanc, acabat mat llis, per a aplicar amb pistola d'alta pressió o amb brotxa.	14,99000	€
MT37AVI020AD	Ud	Vàlvula de esfera de polipropileno copolímer random (PP-R), 'IT	13,77000	€
MT37TPI4100	Ud	Material auxiliar para montaje y sujeción a la obra de las tuber	0,10000	€
MT37TPI4100	Ud	Material auxiliar para montaje y sujeción a la obra de las tuber	0,10000	€
MT37TPI01000	m	Tubo de polipropileno copolímer random (PP-R), Niron 'ITALSAN',	2,69000	€
MT37TPI0100G	m	Tubo de polipropileno copolímer random (PP-R), Niron 'ITALSAN',	2,69000	€
MT37WWW010	Ud	Material auxiliar para instalaciones de fontanería.	1,40000	€
MT49DES010	U	Repercussió de desplaçament a obra per la presa de mostres.	0,74000	€
MT49HOB025C	U	Assaig per determinar la consistència del formigó fresc mitjançant el mètode d'assentament del con d'Abrams segons UNE-EN 12350-2 i la resistència característica a compressió del formigó endurit amb fabricació i endurit de quatre provetes cilíndriques de 15x30 cm segons UNE-EN 12390-2, amb recapçat i ruptura a compressió segons UNE-EN 12390-3, inclús desplaçament a obra, presa de mostra de formigó fresc segons UNE-EN 12350-1 i informe de resultats.	88,33000	€
MT49PMA020	U	Presa en obra de mostres de perfil laminat en estructura metàl·lica, quin pes no excedeixi de 50 kg.	32,02000	€
MT49RPL010	U	Assaig per determinar el gruix del recobrint d'una mostra de perfil laminat en estructura metàl·lica, segons UNE-EN ISO 2808.	51,34000	€
MT49RPL020	U	Informe de resultats dels assaigs realitzats sobre el recobrint d'una mostra de perfil laminat en estructura metàl·lica.	96,06000	€
MT49SLD030	U	Assaig no destructiu sobre una unió soldada, mitjançant líquids penetrants, segons UNE-EN ISO 3452-1, inclús desplaçament a obra i informe de resultats.	25,00000	€
MT49SLD040	U	Assaig no destructiu sobre una unió soldada, mitjançant ultrasons, segons NF EN 1714, inclús desplaçament a obra i informe de resultats.	35,40000	€
MT50SPA052B	m	Tauló de fusta de pi, de 20x7,2 cm.	6,32000	€
MT50SPA081A	U	Puntal metàl·lic telescòpic, de fins a 3 m d'altura.	19,25000	€
PAR8EAX6	m	IT-09X040 - Armaflex® IT	2,08000	€
PAR8EAX60	m	IT-09X040 - Armaflex® IT	2,08000	€
PAR8EAX61	m	IT-09X040 - Armaflex® IT	2,08000	€
PARMADH520	l	Adhesivo 5 l.	11,82000	€
PINC116062	Ud	Vía de chispas VX-1 + terminales	138,42000	€
PINC250001	Ud	Puente de comprobación	80,51000	€
PINC251012	Ud	Placa de toma de tierra-acero Inox.	164,95000	€
PINC253031	Ud	Arqueta de registro cuadrada (300x300x300)	67,92000	€

JUSTIFICACIÓ DE PREUS

Data: 21/02/24

Pàg.: 13

ELEMENTS COMPOSTOS

CODI	UA	DESCRIPCIÓ					PREU
B06D-0L9K	m3	Formigó de 225 kg/m3, amb una proporció en volum 1:3:6, amb ciment pòrtland amb filler calcari CEM II/B-L 32,5 R i granulat de pedra calcària de grandària màxima 20 mm, elaborat a l'obra amb formigonera de 165 l	Rend.: 1,000			102,82000	€
			Unitats	Preu	Parcial	Import	
Ma d'obra							
A0E-000A	h	Manobre especialista	1,100 /R x	23,96000 =	26,36000		
			Subtotal:		26,36000	26,36000	
Maquinària							
C176-00FX	h	Formigonera de 165 l	0,600 /R x	1,90000 =	1,14000		
			Subtotal:		1,14000	1,14000	
Materials							
B055-067M	t	Ciment pòrtland amb filler calcari CEM II/B-L 32,5 R segons UNE-EN 197-1, en sacs	0,225 x	144,78000 =	32,58000		
B03L-05MQ	t	Sorra de pedrera de pedra calcària per a formigons	0,650 x	19,31000 =	12,55000		
B03J-0K7V	t	Grava de pedrera de pedra calcària, de grandària màxima 20 mm, per a formigons	1,550 x	19,12000 =	29,64000		
B011-05ME	m3	Aigua	0,180 x	1,62000 =	0,29000		
			Subtotal:		75,06000	75,06000	
			DESPESES AUXILIARS	1,00 %		0,26360	
			COST DIRECTE			102,82360	
			COST EXECUCIÓ MATERIAL			102,82360	

B07F-0LT4	m3	Morter de ciment pòrtland amb filler calcari CEM II/B-L i sorra, amb 250 kg/m3 de ciment, amb una proporció en volum 1:6 i 5 N/mm2 de resistència a compressió, elaborat a l'obra	Rend.: 1,000			95,84000	€
			Unitats	Preu	Parcial	Import	
Ma d'obra							
A0E-000A	h	Manobre especialista	1,000 /R x	23,96000 =	23,96000		
			Subtotal:		23,96000	23,96000	
Maquinària							
C176-00FX	h	Formigonera de 165 l	0,700 /R x	1,90000 =	1,33000		
			Subtotal:		1,33000	1,33000	
Materials							
B055-067M	t	Ciment pòrtland amb filler calcari CEM II/B-L 32,5 R segons UNE-EN 197-1, en sacs	0,250 x	144,78000 =	36,20000		
B03L-05N7	t	Sorra de pedrera per a morters	1,630 x	20,73000 =	33,79000		
B011-05ME	m3	Aigua	0,200 x	1,62000 =	0,32000		
			Subtotal:		70,31000	70,31000	

JUSTIFICACIÓ DE PREUS

Data: 21/02/24

Pàg.: 14

ELEMENTS COMPOSTOS

CODI	UA	DESCRIPCIÓ					PREU
			DESPESES AUXILIARS	1,00	%		0,23960
			COST DIRECTE				95,83960
			COST EXECUCIÓ MATERIAL				95,83960
B07F-0LT8	m3	Morter de ciment pòrtland amb filler calcari CEM II/B-L i sorra, amb 200 kg/m3 de ciment, amb una proporció en volum 1:8 i 2,5 N/mm2 de resistència a compressió, elaborat a l'obra	Rend.: 1,000			90,88000	€
			Unitats		Preu	Parcial	Import
Ma d'obra							
A0E-000A	h	Manobre especialista	1,000	/R x	23,96000 =	23,96000	
					Subtotal:	23,96000	23,96000
Maquinària							
C176-00FX	h	Formigonera de 165 l	0,700	/R x	1,90000 =	1,33000	
					Subtotal:	1,33000	1,33000
Materials							
B03L-05N7	t	Sorra de pedrera per a morters	1,740	x	20,73000 =	36,07000	
B011-05ME	m3	Aigua	0,200	x	1,62000 =	0,32000	
B055-067M	t	Ciment pòrtland amb filler calcari CEM II/B-L 32,5 R segons UNE-EN 197-1, en sacs	0,200	x	144,78000 =	28,96000	
					Subtotal:	65,35000	65,35000
			DESPESES AUXILIARS	1,00	%		0,23960
			COST DIRECTE				90,87960
			COST EXECUCIÓ MATERIAL				90,87960
B07G-0MQC	m3	Morter mixt amb ciment blanc de ram de paleta BL, calç i sorra de marbre blanc, amb colorant i 250 kg/m3 de ciment, amb una proporció en volum 1:1:7 i 5 N/mm2 de resistència a compressió, elaborat a l'obra	Rend.: 1,000			377,51000	€
			Unitats		Preu	Parcial	Import
Ma d'obra							
A0E-000A	h	Manobre especialista	1,000	/R x	23,96000 =	23,96000	
					Subtotal:	23,96000	23,96000
Maquinària							
C176-00FX	h	Formigonera de 165 l	0,700	/R x	1,90000 =	1,33000	
					Subtotal:	1,33000	1,33000
Materials							
B083-06UE	kg	Colorant en pols per a morter	5,000	x	3,89000 =	19,45000	
B055-065W	t	Ciment blanc de ram de paleta BL 22,5 X segons UNE 80305, en sacs	0,250	x	224,63000 =	56,16000	

JUSTIFICACIÓ DE PREUS

Data: 21/02/24

Pàg.: 15

ELEMENTS COMPOSTOS

CODI	UA	DESCRIPCIÓ					PREU	
B054-06DH	kg	Calç aèria hidratada CL 90-S, en sacs	250,000	x	0,30000	=	75,00000	
B03L-05N0	t	Sorra de marbre blanc	1,520	x	132,27000	=	201,05000	
B011-05ME	m3	Aigua	0,200	x	1,62000	=	0,32000	
Subtotal:							351,98000	351,98000
					DESPESES AUXILIARS	1,00 %	0,23960	
					COST DIRECTE		377,50960	
					COST EXECUCIÓ MATERIAL		377,50960	

B0B6-107E	kg	Acer en barres corrugades elaborat a l'obra i manipulats a taller B500S, de límit elàstic >= 500 N/mm2	Rend.: 1,000				1,35000	€
			Unitats		Preu		Parcial	Import
Ma d'obra								
A0F-000I	h	Oficial 1a ferrallista	0,005	/R x	27,76000	=	0,14000	
A01-FEP0	h	Ajudant ferrallista	0,005	/R x	24,65000	=	0,12000	
Subtotal:							0,26000	0,26000
Materials								
B0B7-106Q	kg	Acer en barres corrugades B500S de límit elàstic >= 500 N/mm2	1,050	x	1,02000	=	1,07000	
B0AM-078F	kg	Filferro recuit de diàmetre 1,3 mm	0,0102	x	2,02000	=	0,02000	
Subtotal:							1,09000	1,09000
					DESPESES AUXILIARS	1,00 %	0,00260	
					COST DIRECTE		1,35260	
					COST EXECUCIÓ MATERIAL		1,35260	

JUSTIFICACIÓ DE PREUS

Data: 21/02/24

Pàg.: 16

PARTIDES D'OBRA

NÚM	CODI	UA	DESCRIPCIÓ				PREU
P-1	0XP010	U	Lloguer diari de cistell elevador de braç telescòpic, motor dièsel, de 20 m d'altura màxima de treball. Criteri de valoració econòmica: El preu inclou el manteniment i l'assegurança de responsabilitat civil. Inclou: Revisió periòdica per a garantir la seva estabilitat i condicions de seguretat. Criteri d'amidament de projecte: Nombre d'unitats previstes, segons documentació gràfica de Projecte. Criteri de mesura d'obra: Amortització en forma de lloguer diari, segons condicions definides en el contracte subscrit amb l'empresa suministradora.	Rend.: 1,000			195,15 €
				Unitats	Preu	Parcial	Import
	Maquinària						
		MQ07PLE01 U	Lloguer diari de cistell elevador de braç telescòpic, motor dièsel, de 20 m d'altura màxima de treball, inclús manteniment i assegurança de responsabilitat civil.	1,000 /R x	185,75000 =	185,75000	
				Subtotal:		185,75000	185,75000
	Altres						
		%ZZ %	Costos directes complementaris (%)	2,000 % s	186,00000 =	3,72000	
				Subtotal:		3,72000	3,72000
			COST DIRECTE				189,47000
			DESPESES INDIRECTES	3,00 %			5,68410
			COST EXECUCIÓ MATERIAL				195,15410
P-2	0XP020	U	Transport a obra i retirada de cistell elevador de braç telescòpic, motor dièsel, de 20 m d'altura màxima de treball. Criteri d'amidament de projecte: Nombre d'unitats previstes, segons documentació gràfica de Projecte. Criteri de mesura d'obra: Es mesurarà el nombre d'unitats realment executades segons especificacions de Projecte.	Rend.: 1,000			146,14 €
				Unitats	Preu	Parcial	Import
	Maquinària						
		MQ07PLE02 U	Transport a obra i retirada de cistell elevador de braç telescòpic, motor dièsel, de 20 m d'altura màxima de treball.	1,000 /R x	139,10000 =	139,10000	
				Subtotal:		139,10000	139,10000
	Altres						
		%ZZ %	Costos directes complementaris (%)	2,000 % s	139,00000 =	2,78000	
				Subtotal:		2,78000	2,78000
			COST DIRECTE				141,88000
			DESPESES INDIRECTES	3,00 %			4,25640
			COST EXECUCIÓ MATERIAL				146,13640

JUSTIFICACIÓ DE PREUS

Data: 21/02/24

Pàg.: 17

PARTIDES D'OBRA

NÚM	CODI	UA	DESCRIPCIÓ				PREU
P-3	ADD010	m ³	Desmunt en terreny de trànsit, per donar al terreny la rasant d'explanació prevista, fent servir els mitjans mecànics, i càrrega a camió. Criteri de valoració econòmica: El preu no inclou el transport dels materials excavats. Inclou: Replanteig general i fixació dels punts i nivells de referència. Traçat dels cantells de la base del terraplenament. Desmunt en successives franges horitzontals. Arrodoniment de perfil en cantells atalussats en les arestes de peu, trencaments i coronació. Allisament de talussos. Càrrega a camió de les terres excavades. Criteri d'amidament de projecte: Volum mesurat sobre els perfils dels plànols topogràfics de Projecte, que defineixen el moviment de terres a realitzar en obra. Criteri de mesura d'obra: Es mesurarà el volum excavat sobre els perfils transversals del terreny, una vegada comprovat que aquests perfils són els correctes segons especificacions de Projecte, sense incloure els increments per excessos d'excavació no autoritzats, ni el reblert necessari per a reconstruir la secció teòrica per defectes imputables al Contractista. Es mesurarà l'excavació una vegada realitzada i abans que sobre ella s'efectuï cap tipus de reblert. Si el Contractista tanqués l'excavació abans de conformat l'amidament, s'entendrà que s'avé al que unilateralment determini el director de l'execució de l'obra.	Rend.: 1,000			3,66 €
				Unitats	Preu	Parcial	Import
Ma d'obra							
	MO113	h	Peó ordinari construcció.	0,012 /R x	23,04000 =	0,28000	
				Subtotal:		0,28000	0,28000
Maquinària							
	MQ01PAN0	h	Pala carregadora sobre pneumàtics de 120 kW/1,9 m ³ .	0,071 /R x	45,06000 =	3,20000	
				Subtotal:		3,20000	3,20000
Altres							
	%ZZ	%	Costos directes complementaris (%)	2,000 % s	3,50000 =	0,07000	
				Subtotal:		0,07000	0,07000
				COST DIRECTE			3,55000
				DESPESES INDIRECTES	3,00 %		0,10650
				COST EXECUCIÓ MATERIAL			3,65650

P-4	ADE010	m ³	Excavació de rases per fonamentacions fins a una profunditat de 2 m, en terra d'argila semidura, amb mitjans mecànics, i càrrega a camió. Criteri de valoració econòmica: El preu no inclou el transport dels materials excavats. Inclou: Replanteig general i fixació dels punts i nivells de referència. Col·locació de les lliteres en els cantons i extrems de les alineacions. Excavació en successives rases horitzontals i extracció de terres. Refinat de fons i laterals a mà, amb extracció de les terres. Càrrega a camió de les terres excavades.	Rend.: 1,000			28,96 €
-----	--------	----------------	---	--------------	--	--	---------

JUSTIFICACIÓ DE PREUS

Data: 21/02/24

Pàg.: 19

PARTIDES D'OBRA

NÚM	CODI	UA	DESCRIPCIÓ					PREU
			Criteri de mesura d'obra: Es mesurarà, en projecció horitzontal, la superfície realment executada segons especificacions de Projecte, sense incloure els increments per excessos d'excavació no autoritzats.					
				Unitats	Preu		Parcial	Import
Ma d'obra								
	MO113	h	Peó ordinari construcció.	0,010	/R x	23,04000	=	0,23000
				Subtotal:				0,23000
Maquinària								
	MQ01PAN0	h	Pala carregadora sobre pneumàtics de 120 kW/1,9 m³.	0,021	/R x	45,06000	=	0,95000
				Subtotal:				0,95000
Altres								
	%ZZ	%	Costos directes complementaris (%)	2,000	% s	1,00000	=	0,02000
				Subtotal:				0,02000
				COST DIRECTE				1,20000
				DESPESES INDIRECTES		3,00	%	0,03600
				COST EXECUCIÓ MATERIAL				1,23600

P-6	ADR100	m²	<p>Neteja i compactació mecànica de fons de rases i pous, amb safata vibrant de guiat manual, fins a assolir una densitat seca no inferior al 90% de la màxima obtinguda en l'assaig Proctor Modificat, realitzat segons UNE 103501.</p> <p>Criteri de valoració econòmica: El preu no inclou la realització de l'assaig Proctor Modificat.</p> <p>Inclou: Situació dels punts topogràfics. Baixada de la maquinària al fons de l'excavació. Humectació de les terres. Compactació. Retirada de la maquinària del fons de l'excavació.</p> <p>Criteri d'amidament de projecte: Superfície mesurada segons documentació gràfica de Projecte.</p> <p>Criteri de mesura d'obra: Es mesurarà, en perfil compactat, la superfície realment executada segons especificacions de Projecte, sense incloure els increments per excessos d'excavació no autoritzats.</p>	Rend.: 1,000				6,11	€
				Unitats	Preu		Parcial	Import	
Ma d'obra									
	MO113	h	Peó ordinari construcció.	0,180	/R x	23,04000	=	4,15000	
				Subtotal:				4,15000	
Maquinària									
	MQ02CIA02	h	Camió cisterna, de 8 m³ de capacitat.	0,005	/R x	118,90000	=	0,59000	
	MQ02ROD0	h	Safata vibrant de guiat manual, de 300 kg, amplada de treball 70 cm, reversible.	0,150	/R x	7,16000	=	1,07000	

JUSTIFICACIÓ DE PREUS

Data: 21/02/24

Pàg.: 20

PARTIDES D'OBRA

NÚM	CODI	UA	DESCRIPCIÓ		PREU	
				Subtotal:	1,66000	1,66000
Altres	%ZZ	%	Costos directes complementaris (%)	2,000 % s 6,00000 =	0,12000	
				Subtotal:	0,12000	0,12000
			COST DIRECTE			5,93000
			DESPESES INDIRECTES	3,00 %		0,17790
			COST EXECUCIÓ MATERIAL			6,10790

P-7	ADE010AR	m ³	Excavació de rases per instal·lacions fins a una profunditat de 2 m, en terra d'argila semidura, amb mitjans mecànics, i càrrega a camió. Criteri de valoració econòmica: El preu no inclou el transport dels materials excavats. Inclou: Replanteig general i fixació dels punts i nivells de referència. Col·locació de les lliures en els cantons i extrems de les alineacions. Excavació en successives rases horitzontals i extracció de terres. Refinat de fons amb extracció de les terres. Càrrega a camió de les terres excavades. Criteri d'amidament de projecte: Volum mesurat sobre les seccions teòriques de l'excavació, segons documentació gràfica de Projecte, sense duplicar cantonades ni encontres. Criteri de mesura d'obra: Es mesurarà el volum teòric executat segons especificacions de Projecte, sense duplicar cantonades ni encontres i sense incloure els increments per excessos d'excavació no autoritzats, ni el reblert necessari per a reconstruir la secció teòrica per defectes imputables al Contractista. Es mesurarà l'excavació una vegada realitzada i abans que sobre ella s'efectuï cap tipus de reblert. Si el Contractista tanqués l'excavació abans de conformat l'amidament, s'entendrà que s'avé al que unilateralment determini el director de l'execució de l'obra. (ADE010b)	Rend.: 1,000	25,53	€
------------	-----------------	----------------	--	---------------------	--------------	----------

				Unitats	Preu	Parcial	Import
Ma d'obra							
	MO113	h	Peó ordinari construcció.	0,276 /R x	23,04000 =	6,36000	
					Subtotal:	6,36000	6,36000
Maquinària							
	MQ01EXN0	h	Retroexcavadora hidràulica sobre pneumàtics, de 115 kW.	0,330 /R x	54,36000 =	17,94000	
					Subtotal:	17,94000	17,94000
Altres							
	%ZZ	%	Costos directes complementaris (%)	2,000 % s	24,50000 =	0,49000	
					Subtotal:	0,49000	0,49000

JUSTIFICACIÓ DE PREUS

Data: 21/02/24

Pàg.: 21

PARTIDES D'OBRA

NÚM	CODI	UA	DESCRIPCIÓ	PREU
			COST DIRECTE	24,79000
			DESPESES INDIRECTES 3,00 %	0,74370
			COST EXECUCIÓ MATERIAL	25,53370

P-8 ADE010BR m³ Excavació de pous per fonamentacions fins a una profunditat de 2 m, en terra d'argila semidura, amb mitjans mecànics, i càrrega a camió. Rend.: 1,000 26,97 €

Criteri de valoració econòmica: El preu no inclou el transport dels materials excavats.
 Inclou: Replanteig general i fixació dels punts i nivells de referència. Col·locació de les lliteres en els cantons i extrems de les alineacions. Excavació en successives rases horitzontals i extracció de terres. Refinat de fons i laterals a mà, amb extracció de les terres. Càrrega a camió de les terres excavades.
 Criteri d'amidament de projecte: Volum mesurat sobre les seccions teòriques de l'excavació, segons documentació gràfica de Projecte, sense duplicar cantonades ni encontres.
 Criteri de mesura d'obra: Es mesurarà el volum teòric executat segons especificacions de Projecte, sense duplicar cantonades ni encontres i sense incloure els increments per excessos d'excavació no autoritzats, ni el reblert necessari per a reconstruir la secció teòrica per defectes imputables al Contractista. Es mesurarà l'excavació una vegada realitzada i abans que sobre ella s'efectuï cap tipus de reblert. Si el Contractista tanqués l'excavació abans de conformat l'amidament, s'entendrà que s'avé al que unilateralment determini el director de l'execució de l'obra. (ADE010c)

			Unitats	Preu	Parcial	Import
Ma d'obra						
	MO113	h	Peó ordinari construcció.	0,312 /R x 23,04000 =	7,19000	
				Subtotal:	7,19000	7,19000
Maquinària						
	MQ01EXN0	h	Retroexcavadora hidràulica sobre pneumàtics, de 115 kW.	0,340 /R x 54,36000 =	18,48000	
				Subtotal:	18,48000	18,48000
Altres						
	%ZZ	%	Costos directes complementaris (%)	2,000 % s 25,50000 =	0,51000	
				Subtotal:	0,51000	0,51000
			COST DIRECTE			26,18000
			DESPESES INDIRECTES 3,00 %			0,78540
			COST EXECUCIÓ MATERIAL			26,96540

JUSTIFICACIÓ DE PREUS

Data: 21/02/24

Pàg.: 22

PARTIDES D'OBRA

NÚM	CODI	UA	DESCRIPCIÓ		PREU		
P-9	BBELUM	u	<p>Suministro de proyector redondo de perfil plano, con baja resistencia al viento, UFO de BENITO, dimensiones (Lx Ax H) 350x350x160 mm, 6 kg, potencia 120 W, distribución lumínica circular 90º, regulación y control programable multinivel, temperatura de color 4000K, alta eficiencia, estándar Zhaga (Book 15), preparada para cualquier sistema de control de regulación. Para aplicaciones como: instalaciones deportivas (polideportivos, estadios, etc., áreas industriales, arquitectónico., anclaje mediante lira permite orientaciones en cualquier ángulo de inclinación, opcionalmente dispone de accesorios para instalación suspendida o catenaria.</p> <p>El compromiso con la protección del entorno, el respeto del medio ambiente, la eficiencia en el consumo de recursos energéticos o la seguridad y salud laboral de los trabajadores son requisitos que tiene que cumplir la empresa suministradora del producto y para acreditarlo, debe disponer de las certificaciones de Gestión de Calidad ISO 9001-2015, Ambiental ISO 14001:2015, Seguridad y Salud en el Trabajo ISO 45001: 2018 y gestión energética ISO 50001: 2018.</p>	Rend.: 1,000	385,00 €		
				COST DIRECTE	373,78641		
				DESPESES INDIRECTES	3,00 % 11,21359		
				COST EXECUCIÓ MATERIAL	385,0000		
P-10	CAV010	m³	<p>Biga de lligat de formigó armat, realitzada amb formigó HA-25/F/20/XC2 fabricat en central, i abocament des de camió, i acer UNE-EN 10080 B 500 SD, amb una quantia aproximada de 140 kg/m³ (inclòs encavalcaments i part proporcional d'armadura de bigues dins de les sabates de pilars). Inclús filferro de lligar, separadors i tubs per a pas d'instal·lacions.</p> <p>Criteri de valoració econòmica: El preu inclou l'elaboració de la ferralla (tall, doblegat i conformat d'elements) en taller industrial i el muntatge en el lloc definitiu de la seva col·locació en obra, però no inclou l'encofrat.</p> <p>Inclou: Col·locació, fins i tot dins de les sabates de pilars, de l'armadura amb separadors homologats. Col·locació de tubs per a pas d'instal·lacions. Abocament i compactació del formigó. Coronació i enrasament. Curat del formigó.</p> <p>Criteri d'amidament de projecte: Volum mesurat sobre les seccions teòriques de l'excavació, segons documentació gràfica de Projecte.</p> <p>Criteri de mesura d'obra: Es mesurarà el volum teòric executat segons especificacions de Projecte, sense incloure els increments per excessos d'excavació no autoritzats.</p>	Rend.: 1,000	381,94 €		
				Unitats	Preu	Parcial	Import
Ma d'obra	MO045	h	Oficial 1ª estructurista, en treballs de posada en obra del formigó.	0,084 /R x	27,47000 =	2,31000	
	MO092	h	Ajudant estructurista, en treballs de posada en obra del formigó.	0,336 /R x	24,43000 =	8,21000	

JUSTIFICACIÓ DE PREUS

Data: 21/02/24

Pàg.: 23

PARTIDES D'OBRA

NÚM	CODI	UA	DESCRIPCIÓ					PREU
	MO043	h	Oficial 1ª ferrallista.	0,530	/R x	27,47000	=	14,56000
	MO090	h	Ajudant ferrallista.	0,530	/R x	24,43000	=	12,95000
						Subtotal:		38,03000
								38,03000
	Materials							
	MT08VAR05	kg	Filferro galvanitzat per a lligar, de 1,30 mm de diàmetre.	1,120	x	1,50000	=	1,68000
	MT07ACO01	kg	Ferralla elaborada en taller industrial amb acer en barres corrugades, UNE-EN 10080 B 500 SD, de varis diàmetres.	140,000	x	1,61000	=	225,40000
	MT07ACO02	U	Separador homologat per fonamentacions.	10,000	x	0,15000	=	1,50000
	MT11VAR30	m	Tub de PVC llis, de varis diàmetres.	0,020	x	6,50000	=	0,13000
	MT10AB1M	m³	Formigó HA-25/F/20/XC2, fabricat en central. (mt10haf010ctms)	1,050	x	92,20000	=	96,81000
						Subtotal:		325,52000
								325,52000
	Altres							
	%ZZ	%	Costos directes complementaris (%)	2,000	% s	363,50000	=	7,27000
						Subtotal:		7,27000
								7,27000
								COST DIRECTE 370,82000
								DESPESES INDIRECTES 3,00 % 11,12460
								COST EXECUCIÓ MATERIAL 381,94460

P-11	CAV020	m²	Muntatge de sistema d'encofrat recuperable metàl·lic, per a biga de lligat, format per panells metàl·lics, amortitzables en 200 usos, i posterior desmuntatge del sistema d'encofrat. Inclús elements de sustentació, fixació i apuntalaments necessaris per a la seva estabilitat i líquid desencofrant, per evitar l'adherència del formigó a l'encofrat. Inclou: Neteja i preparació del plànol de suport. Replanteig. Aplicació del líquid desencofrant. Muntatge del sistema d'encofrat. Col·locació d'elements de sustentació, fixació i apuntalament. Aplomat i anivellació de l'encofrat. Desmuntatge del sistema d'encofrat. Neteja i emmagatzematge de l'encofrat. Criteri d'amidament de projecte: Superfície d'encofrat en contacte amb el formigó, mesurada segons documentació gràfica de Projecte. Criteri de mesura d'obra: Es mesurarà la superfície d'encofrat en contacte amb el formigó realment executada segons especificacions de Projecte.	Rend.: 1,000				26,21	€
						Unitats	Preu	Parcial	Import
	Ma d'obra								
	MO091	h	Ajudant encofrador.	0,480	/R x	24,43000	=	11,73000	
	MO044	h	Oficial 1ª encofrador.	0,420	/R x	27,47000	=	11,54000	
						Subtotal:		23,27000	23,27000
	Materials								
	MT50SPA05	m	Tauló de fusta de pi, de 20x7,2 cm.	0,020	x	6,32000	=	0,13000	
	MT08DBA01	l	Agent desemmotllant, a base d'olis especials, emulsionant en aigua, per a encofrats metàl·lics, fenòlics o de fusta.	0,030	x	1,80000	=	0,05000	

JUSTIFICACIÓ DE PREUS

Data: 21/02/24

Pàg.: 24

PARTIDES D'OBRA

NÚM	CODI	UA	DESCRIPCIÓ					PREU
	MT08VAR06	kg	Puntes d'acer de 20x100 mm.	0,100	x	8,75000	=	0,88000
	MT50SPA08	U	Puntal metàl·lic telescòpic, de fins a 3 m d'altura.	0,013	x	19,25000	=	0,25000
	MT08EME04	m²	Panells metàl·lics de varies dimensions, per encofrar elements de formigó.	0,005	x	52,00000	=	0,26000
	MT08VAR05	kg	Filferro galvanitzat per a lligar, de 1,30 mm de diàmetre.	0,050	x	1,50000	=	0,08000
	MT08EME05	m	Fleix d'acer galvanitzat, per a encofrat metàl·lic.	0,100	x	0,29000	=	0,03000
						Subtotal:		1,68000
								1,68000
Altres	%ZZ	%	Costos directes complementaris (%)	2,000	% s	25,00000	=	0,50000
						Subtotal:		0,50000
								0,50000
								COST DIRECTE 25,45000
								DESPESES INDIRECTES 3,00 % 0,76350
								COST EXECUCIÓ MATERIAL 26,21350

CAV0100	m³	Biga C2 de lligat de formigó armat, realitzada amb formigó HA-25/F/20/XC2 fabricat en central, i abocament des de camió, i acer UNE-EN 10080 B 500 SD, amb una quantia aproximada de 140 kg/m³ (inclòs encavalcaments i part proporcional d'armadura de bigues dins de les sabates de pilars). Inclús filferro de lligar, separadors i tubs per a pas d'instal·lacions. Criteri de valoració econòmica: El preu inclou l'elaboració de la ferralla (tall, doblegat i conformat d'elements) en taller industrial i el muntatge en el lloc definitiu de la seva col·locació en obra, però no inclou l'encofrat. Inclou: Col·locació, fins i tot dins de les sabates de pilars, de l'armadura amb separadors homologats. Col·locació de tubs per a pas d'instal·lacions. Abocament i compactació del formigó. Coronació i enrasament. Curat del formigó. Criteri d'amidament de projecte: Volum mesurat sobre les seccions teòriques de l'excavació, segons documentació gràfica de Projecte. Criteri de mesura d'obra: Es mesurarà el volum teòric executat segons especificacions de Projecte, sense incloure els increments per excessos d'excavació no autoritzats.	Rend.: 1,000	381,94	€
----------------	----	--	---------------------	---------------	----------

				Unitats		Preu		Parcial	Import
Ma d'obra									
	MO092	h	Ajudant estructurista, en treballs de posada en obra del formigó.	0,336	/R x	24,43000	=	8,21000	
	MO043	h	Oficial 1ª ferrallista.	0,530	/R x	27,47000	=	14,56000	
	MO045	h	Oficial 1ª estructurista, en treballs de posada en obra del formigó.	0,084	/R x	27,47000	=	2,31000	
	MO090	h	Ajudant ferrallista.	0,530	/R x	24,43000	=	12,95000	
						Subtotal:		38,03000	38,03000
Materials									
	MT07ACO02	U	Separador homologat per fonamentacions.	10,000	x	0,15000	=	1,50000	
	MT07ACO01	kg	Ferralla elaborada en taller industrial amb acer en barres corrugades, UNE-EN 10080 B 500 SD, de	140,000	x	1,61000	=	225,40000	

JUSTIFICACIÓ DE PREUS

Data: 21/02/24

Pàg.: 26

PARTIDES D'OBRA

NÚM	CODI	UA	DESCRIPCIÓ					PREU
	MT08VAR05	kg	Filferro galvanitzat per a lligar, de 1,30 mm de diàmetre.	1,120	x	1,50000	=	1,68000
	MT10AB1M3	m³	Formigó HA-25/F/20/XC2, fabricat en central.	1,050	x	92,20000	=	96,81000
	MT11VAR30	m	Tub de PVC llis, de varis diàmetres.	0,020	x	6,50000	=	0,13000
								Subtotal:
								325,52000
								325,52000
Altres	%ZZ	%	Costos directes complementaris (%)	2,000	% s	363,50000	=	7,27000
								Subtotal:
								7,27000
								7,27000
								COST DIRECTE
								370,82000
								DESPESES INDIRECTES
						3,00	%	11,12460
								COST EXECUCIÓ MATERIAL
								381,94460

P-13	CHH005	m³	Formigó HL-150/B/20, fabricat en central i abocament des de camió, per a formació de capa de formigó de neteja i anivellament de fons de fonamentació, en el fons de l'excavació prèviament realitzada. Inclou: Replanteig. Col·locació de tocs i/o formació de mestres. Abocament i compactació del formigó. Coronació i enrasament del formigó. Criteri d'amidament de projecte: Volum teòric, segons documentació gràfica de Projecte. Criteri de mesura d'obra: Es mesurarà el volum teòric executat segons especificacions de Projecte, sense incloure els increments per excessos d'excavació no autoritzats.	Rend.: 1,000				94,72	€
								Unitats	Preu
								Parcial	Import
Ma d'obra									
	MO092	h	Ajudant estructurista, en treballs de posada en obra del formigó.	0,198	/R x	24,43000	=	4,84000	
	MO045	h	Oficial 1ª estructurista, en treballs de posada en obra del formigó.	0,099	/R x	27,47000	=	2,72000	
								Subtotal:	
								7,56000	7,56000
Materials									
	MT10HMF01	m³	Formigó de neteja HL-150/B/20, fabricat en central.	1,050	x	78,67000	=	82,60000	
								Subtotal:	
								82,60000	82,60000
Altres	%ZZ	%	Costos directes complementaris (%)	2,000	% s	90,00000	=	1,80000	
								Subtotal:	
								1,80000	1,80000
								COST DIRECTE	91,96000
								DESPESES INDIRECTES	3,00 %
									2,75880
								COST EXECUCIÓ MATERIAL	94,71880

JUSTIFICACIÓ DE PREUS

Data: 21/02/24

Pàg.: 27

PARTIDES D'OBRA

NÚM	CODI	UA	DESCRIPCIÓ				PREU
P-14	CSZ010	m³	<p>Sabata de fonamentació de formigó armat, realitzada amb formigó HA-25/F/20/XC2 fabricat en central, i abocament des de camió, i acer UNE-EN 10080 B 500 SD, amb una quantia aproximada de 23 kg/m³. Inclús armadures d'espera del pilar, filferro de lligar, separadors i tubs per a pas d'instal·lacions.</p> <p>Criteri de valoració econòmica: El preu inclou l'elaboració de la ferralla (tall, doblegat i conformat d'elements) en taller industrial i el muntatge en el lloc definitiu de la seva col·locació en obra, però no inclou l'encofrat.</p> <p>Inclou: Replanteig i traçat de les sabates i dels pilars o altres elements estructurals que es recolzin en les mateixes. Col·locació de separadors i fixació de les armadures. Col·locació de tubs per a pas d'instal·lacions. Abocament i compactació del formigó. Coronació i enrasament de fonaments. Curat del formigó.</p> <p>Criteri d'amidament de projecte: Volum mesurat sobre les seccions teòriques de l'excavació, segons documentació gràfica de Projecte.</p> <p>Criteri de mesura d'obra: Es mesurarà el volum teòric executat segons especificacions de Projecte, sense incloure els increments per excessos d'excavació no autoritzats.</p>	Rend.: 1,000			161,69 €
				Unitats	Preu	Parcial	Import
Ma d'obra							
	MO043	h	Oficial 1ª ferrallista.	0,055 /R x	27,47000 =	1,51000	
	MO090	h	Ajudant ferrallista.	0,083 /R x	24,43000 =	2,03000	
	MO092	h	Ajudant estructurista, en treballs de posada en obra del formigó.	0,360 /R x	24,43000 =	8,79000	
	MO045	h	Oficial 1ª estructurista, en treballs de posada en obra del formigó.	0,060 /R x	27,47000 =	1,65000	
				Subtotal:		13,98000	13,98000
Materials							
	MT07ACO01	kg	Ferralla elaborada en taller industrial amb acer en barres corrugades, UNE-EN 10080 B 500 SD, de varis diàmetres.	23,000 x	1,61000 =	37,03000	
	MT08VAR05	kg	Filferro galvanitzat per a lligar, de 1,30 mm de diàmetre.	0,092 x	1,50000 =	0,14000	
	MT10AB1M	m³	Formigó HA-25/F/20/XC2, fabricat en central. (mt10haf010ctms)	1,100 x	92,20000 =	101,42000	
	MT07ACO02	U	Separador homologat per fonamentacions.	8,000 x	0,15000 =	1,20000	
	MT11VAR30	m	Tub de PVC llis, de varis diàmetres.	0,020 x	6,50000 =	0,13000	
				Subtotal:		139,92000	139,92000
Altres							
	%ZZ	%	Costos directes complementaris (%)	2,000 % s	154,00000 =	3,08000	
				Subtotal:		3,08000	3,08000

JUSTIFICACIÓ DE PREUS

Data: 21/02/24

Pàg.: 28

PARTIDES D'OBRA

NÚM	CODI	UA	DESCRIPCIÓ	PREU
			COST DIRECTE	156,98000
			DESPESES INDIRECTES 3,00 %	4,70940
			COST EXECUCIÓ MATERIAL	161,68940

P-15	CSZ020	m ²	Muntatge de sistema d'encofrat recuperable metàl·lic, per a sabata de fonamentació, format per panells metàl·lics, amortitzables en 200 usos, i posterior desmuntatge del sistema d'encofrat. Inclús elements de sustentació, fixació i apuntaments necessaris per a la seva estabilitat i líquid desencofrant, per evitar l'adherència del formigó a l'encofrat. Inclou: Neteja i preparació del plànol de suport. Replanteig. Aplicació del líquid desencofrant. Muntatge del sistema d'encofrat. Col·locació d'elements de sustentació, fixació i apuntament. Aplomat i anivellació de l'encofrat. Desmuntatge del sistema d'encofrat. Neteja i emmagatzematge de l'encofrat. Criteri d'amidament de projecte: Superfície d'encofrat en contacte amb el formigó, mesurada segons documentació gràfica de Projecte. Criteri de mesura d'obra: Es mesurarà la superfície d'encofrat en contacte amb el formigó realment executada segons especificacions de Projecte.	Rend.: 1,000	24,48	€
-------------	---------------	----------------	---	---------------------	--------------	----------

				Unitats	Preu	Parcial	Import
Ma d'obra							
	MO091	h	Ajudant encofrador.	0,480	/R x 24,43000 =	11,73000	
	MO044	h	Oficial 1ª encofrador.	0,360	/R x 27,47000 =	9,89000	
				Subtotal:		21,62000	21,62000
Materials							
	MT08DBA01	l	Agent desemmotllant, a base d'olis especials, emulsionant en aigua, per a encofrats metàl·lics, fenòlics o de fusta.	0,030	x 1,80000 =	0,05000	
	MT08VAR06	kg	Puntes d'acer de 20x100 mm.	0,100	x 8,75000 =	0,88000	
	MT08EME05	m	Fleix d'acer galvanitzat, per a encofrat metàl·lic.	0,100	x 0,29000 =	0,03000	
	MT50SPA05	m	Tauló de fusta de pi, de 20x7,2 cm.	0,020	x 6,32000 =	0,13000	
	MT08VAR05	kg	Filferro galvanitzat per a lligar, de 1,30 mm de diàmetre.	0,050	x 1,50000 =	0,08000	
	MT50SPA08	U	Puntal metàl·lic telescòpic, de fins a 3 m d'altura.	0,013	x 19,25000 =	0,25000	
	MT08EME04	m ²	Panells metàl·lics de varies dimensions, per encofrar elements de formigó.	0,005	x 52,00000 =	0,26000	
				Subtotal:		1,68000	1,68000
Altres							
	%ZZ	%	Costos directes complementaris (%)	2,000	% s 23,50000 =	0,47000	
				Subtotal:		0,47000	0,47000

JUSTIFICACIÓ DE PREUS

Data: 21/02/24

Pàg.: 29

PARTIDES D'OBRA

NÚM	CODI	UA	DESCRIPCIÓ	PREU
			COST DIRECTE	23,77000
			DESPESES INDIRECTES 3,00 %	0,71310
			COST EXECUCIÓ MATERIAL	24,48310

P-16	DMX021	m ²	Demolició de solera o paviment de formigó en massa de fins a 15 cm de gruix, amb martell pneumàtic, i càrrega manual sobre camió o contenidor. Criteri de valoració econòmica: El preu no inclou la demolició de la base suport. Inclou: Demolició de l'element. Fragmentació dels enderrocs en peces manejables. Retirada i arreglat de enderrocs. Neteja de les restes de l'obra. Càrrega manual d'enderrocs sobre camió o contenidor. Criteri d'amidament de projecte: Superfície mesurada segons documentació gràfica de Projecte. Criteri de mesura d'obra: S'amidarà la superfície realment enderrocada segons especificacions de Projecte.	Rend.: 1,000	9,70	€
-------------	---------------	----------------	---	---------------------	-------------	----------

				Unitats	Preu	Parcial	Import
Ma d'obra							
	MO112	h	Peó especialitzat construcció.	0,198 /R x	23,79000 =	4,71000	
	MO113	h	Peó ordinari construcció.	0,132 /R x	23,04000 =	3,04000	
				Subtotal:		7,75000	7,75000
Maquinària							
	MQ05PDM0	h	Compressor portàtil elèctric 2 m ³ /min de cabal.	0,165 /R x	4,35000 =	0,72000	
	MQ05MAI03	h	Martell pneumàtic.	0,165 /R x	4,66000 =	0,77000	
				Subtotal:		1,49000	1,49000
Altres							
	%ZZ	%	Costos directes complementaris (%)	2,000 % s	9,00000 =	0,18000	
				Subtotal:		0,18000	0,18000
			COST DIRECTE				9,42000
			DESPESES INDIRECTES 3,00 %				0,28260
			COST EXECUCIÓ MATERIAL				9,70260

P-17	EAS010	kg	Acer UNE-EN 10025 S275JR, en pilars formats per peces compostes de perfils laminats en calent de les sèries IPN, IPE, HEB, HEA, HEM o UPN, acabat amb emprimació antioxidant protecció C5 segons ISO 12944, col·locat amb unions cargolades en obra, a una altura de més de 3 m. Criteri de valoració econòmica: El preu inclou els cargols, els talls, les escapçadures, les peces especials, les plaques d'arrencada i de transició de pilar inferior a superior, els casquets i els elements auxiliars de muntatge. Inclou: Neteja i preparació del plànol de suport. Replanteig i marcat dels eixos. Col·locació i fixació provisional del pilar. Aplomat i nivellació. Execució de les unions cargolades. Criteri d'amidament de projecte: Pes nominal mesurat segons documentació gràfica de Projecte.	Rend.: 1,000	3,19	€
-------------	---------------	----	---	---------------------	-------------	----------

JUSTIFICACIÓ DE PREUS

Data: 21/02/24

Pàg.: 30

PARTIDES D'OBRA

NÚM	CODI	UA	DESCRIPCIÓ					PREU	
			Criteri de mesura d'obra: Es determinarà, a partir del pes obtingut en bàscula oficial de les unitats arribades a obra, el pes de les unitats realment executades segons especificacions de Projecte.						
				Unitats	Preu		Parcial	Import	
Ma d'obra									
	MO047	h	Oficial 1ª muntador d'estructura metàl·lica.	0,015	/R x	27,47000	=	0,41000	
	MO094	h	Ajudant muntador d'estructura metàl·lica.	0,015	/R x	24,43000	=	0,37000	
				Subtotal:				0,78000	0,78000
Materials									
	MT00E304	kg	Acer laminat UNE-EN 10025 S275JR, en perfils laminats en calent, peces compostes, per aplicacions estructurals, de les sèries IPN, IPE, HEB, HEA, HEM o UPN, acabat amb emprimació antioxidant protecció C5 segons ISO 12944. Treballat i muntat en taller, per a col·locar amb unions cargolades en obra. (mt07ala010dgc)	1,000	x	2,26000	=	2,26000	
				Subtotal:				2,26000	2,26000
Altres									
	%ZZ	%	Costos directes complementaris (%)	2,000	% s	3,00000	=	0,06000	
				Subtotal:				0,06000	0,06000
				COST DIRECTE				3,10000	
				DESPESES INDIRECTES		3,00	%	0,09300	
				COST EXECUCIÓ MATERIAL				3,19300	

P-18	EAT030	kg	Corretges metàl·liques formades per peces simples de perfils conformats en fred de les sèries omega, L, U, C o Z, d'acer galvanitzat UNE-EN 10346 S280GD, fixades amb unions cargolades en obra. Criteri de valoració econòmica: El preu inclou els cargols, els talls, les escapçadures, les peces especials, els casquets i els elements auxiliars de muntatge, però no inclou la xapa o panell que actuarà com coberta. Inclou: Replanteig de les corretges sobre les encavallades. Presentació de les corretges sobre les encavallades. Aplomat i anivellació definitius. Execució de les unions cargolades. Criteri d'amidament de projecte: Pes nominal mesurat segons documentació gràfica de Projecte. Criteri de mesura d'obra: Es determinarà, a partir del pes obtingut en bàscula oficial de les unitats arribades a obra, el pes de les unitats realment executades segons especificacions de Projecte.	Rend.: 1,000				3,52	€
-------------	---------------	----	--	---------------------	--	--	--	-------------	----------

Ma d'obra

Unitats Preu Parcial Import

JUSTIFICACIÓ DE PREUS

Data: 21/02/24

Pàg.: 31

PARTIDES D'OBRA

NÚM	CODI	UA	DESCRIPCIÓ					PREU
	MO094	h	Ajudant muntador d'estructura metàl·lica.	0,019	/R x	24,43000	=	0,46000
	MO047	h	Oficial 1ª muntador d'estructura metàl·lica.	0,034	/R x	27,47000	=	0,93000
						Subtotal:		1,39000
								1,39000
	Materials							
	MT07ALI010	kg	Acer UNE-EN 10346 S280GD, per a corretja formada per peça simple, en perfils conformats en fred de les sèries omega, L, U, C o Z, galvanitzat, inclús accessoris, cargols i elements d'ancoratge.	1,000	x	1,96000	=	1,96000
						Subtotal:		1,96000
								1,96000
	Altres							
	%ZZ	%	Costos directes complementaris (%)	2,000	% s	3,50000	=	0,07000
						Subtotal:		0,07000
								0,07000
						COST DIRECTE		3,42000
						DESPESES INDIRECTES	3,00 %	0,10260
						COST EXECUCIÓ MATERIAL		3,52260

P-19	EAV010	kg	Acer UNE-EN 10025 S275JR, en bigues formades por peces simples de perfils laminats en calent de les sèries IPN, IPE, HEB, HEA, HEM o UPN, acabat amb emprimació antioxidant protecció C5 segons ISO 12944, amb unions cargolades en obra, a una altura de més de 3 m. Criteri de valoració econòmica: El preu inclou els cargols, els talls, les escapçadures, les peces especials, els casquets i els elements auxiliars de muntatge. Inclou: Neteja i preparació del plànol de suport. Replanteig i marcat dels eixos. Col·locació i fixació provisional de la biga. Aplomat i anivellació. Execució de les unions cargolades. Criteri d'amidament de projecte: Pes nominal mesurat segons documentació gràfica de Projecte. Criteri de mesura d'obra: Es determinarà, a partir del pes obtingut en bàscula oficial de les unitats arribades a obra, el pes de les unitats realment executades segons especificacions de Projecte.	Rend.: 1,000				2,99	€	
						Unitats		Preu	Parcial	Import
	Ma d'obra									
	MO047	h	Oficial 1ª muntador d'estructura metàl·lica.	0,018	/R x	27,47000	=	0,49000		
	MO094	h	Ajudant muntador d'estructura metàl·lica.	0,010	/R x	24,43000	=	0,24000		
						Subtotal:		0,73000		0,73000
	Materials									
	MT00E306	kg	Acer laminat UNE-EN 10025 S275JR, en perfils laminats en calent, peces simples, per aplicacions estructurals, de les sèries IPN, IPE, HEB, HEA, HEM o UPN, acabat amb emprimació antioxidant protecció C5 segons ISO 12944. Treballat i muntat en taller, per a col·locar amb unions cargolades en obra. (mt07ala010dac)	1,000	x	2,11000	=	2,11000		
						Subtotal:		2,11000		2,11000

JUSTIFICACIÓ DE PREUS

Data: 21/02/24

Pàg.: 32

PARTIDES D'OBRA

NÚM	CODI	UA	DESCRIPCIÓ					PREU				
Altres												
	%ZZ	%	Costos directes complementaris (%)	2,000	% s	3,00000	=	0,06000				
								Subtotal:	0,06000	0,06000		
								COST DIRECTE		2,90000		
								DESPESES INDIRECTES	3,00 %	0,08700		
								COST EXECUCIÓ MATERIAL		2,98700		
P-20	EAS010AR	kg	Acer UNE-EN 10025 S355JR, en tirants de barra massissa de secció circular, acabat amb emprimació antioxidant protecció C5 segons ISO 12944, col·locat amb unions cargolades en obra, a una altura de més de 3 m. Criteri de valoració econòmica: El preu inclou els cargols, els talls, les escapçadures, les peces especials, les plaques d'arrencada i de transició de pilar inferior a superior, els casquets i els elements auxiliars de muntatge. Inclou: Neteja i preparació del plànol de suport. Replanteig i marcat dels eixos. Col·locació i fixació provisional del pilar. Aplomat i anivellació. Execució de les unions cargolades. Criteri d'amidament de projecte: Pes nominal mesurat segons documentació gràfica de Projecte. Criteri de mesura d'obra: Es determinarà, a partir del pes obtingut en bàscula oficial de les unitats arribades a obra, el pes de les unitats realment executades segons especificacions de Projecte. (EAS010b)	Rend.: 1,000				4,39	€			
									Unitats	Preu	Parcial	Import
Ma d'obra												
	MO094	h	Ajudant muntador d'estructura metàl·lica.	0,037	/R x	24,43000	=	0,90000				
	MO047	h	Oficial 1ª muntador d'estructura metàl·lica.	0,037	/R x	27,47000	=	1,02000				
								Subtotal:	1,92000	1,92000		
Materials												
	MT07C51C1	kg	Acer laminat UNE-EN 10025 S355JR, en tirants de barra massissa de secció circular, acabat amb emprimació antioxidant protecció C5 segons ISO 12944. Treballat i muntat en taller, per a col·locar amb unions cargolades en obra. (mt07ala010dgcb)	1,000	x	2,26000	=	2,26000				
								Subtotal:	2,26000	2,26000		
Altres												
	%ZZ	%	Costos directes complementaris (%)	2,000	% s	4,00000	=	0,08000				
								Subtotal:	0,08000	0,08000		
								COST DIRECTE		4,26000		
								DESPESES INDIRECTES	3,00 %	0,12780		
								COST EXECUCIÓ MATERIAL		4,38780		

JUSTIFICACIÓ DE PREUS

Data: 21/02/24

Pàg.: 33

PARTIDES D'OBRA

NÚM	CODI	UA	DESCRIPCIÓ				PREU
P-21	EAV010C	kg	Acer UNE-EN 10210-1 S275J0H, en bigues formades per peces simples de perfils buits acabats en calent de les sèries rodó, quadrat o rectangular, acabat amb emprímació antioxidant, amb unions cargolades en obra, a una altura de més de 3 m. Criteri de valoració econòmica: El preu inclou els cargols, els talls, les escapçadures, les peces especials, els casquets i els elements auxiliars de muntatge. Inclou: Neteja i preparació del plànol de suport. Replanteig i marcat dels eixos. Col·locació i fixació provisional de la biga. Aplomat i anivellació. Execució de les unions cargolades. Criteri d'amidament de projecte: Pes nominal mesurat segons documentació gràfica de Projecte. Criteri de mesura d'obra: Es determinarà, a partir del pes obtingut en bàscula oficial de les unitats arribades a obra, el pes de les unitats realment executades segons especificacions de Projecte.	Rend.: 1,000			3,35 €
				Unitats	Preu	Parcial	Import
Ma d'obra							
	MO094	h	Ajudant muntador d'estructura metàl·lica.	0,010 /R x	24,43000 =	0,24000	
	MO047	h	Oficial 1ª muntador d'estructura metàl·lica.	0,018 /R x	27,47000 =	0,49000	
				Subtotal:		0,73000	0,73000
Materials							
	MT07ALA00	kg	Acer UNE-EN 10210-1 S275J0H, en perfils buits acabats en calent, peces simples, per aplicacions estructurals, de les sèries rodó, quadrat o rectangular, acabat amb emprímació antioxidant. Treballat i muntat en taller, per a col·locar amb unions cargolades en obra.	1,000 x	2,46000 =	2,46000	
				Subtotal:		2,46000	2,46000
Altres							
	%ZZ	%	Costos directes complementaris (%)	2,000 % s	3,00000 =	0,06000	
				Subtotal:		0,06000	0,06000
				COST DIRECTE			3,25000
				DESPESES INDIRECTES	3,00 %		0,09750
				COST EXECUCIÓ MATERIAL			3,34750

P-22	EAV010AR	kg	Acer UNE-EN 10025 S275JR, en bigues formades per peces compostes de perfils laminats en calent de les sèries IPN, IPE, HEB, HEA, HEM o UPN, acabat amb emprímació antioxidant protecció C5 segons ISO 12944, amb unions cargolades en obra, a una altura de més de 3 m. Criteri de valoració econòmica: El preu inclou els cargols, els talls, les escapçadures, les peces especials, els casquets i els elements auxiliars de muntatge. Inclou: Neteja i preparació del plànol de suport. Replanteig i marcat dels eixos. Col·locació i fixació provisional de la biga. Aplomat i anivellació. Execució de les unions cargolades. Criteri d'amidament de projecte: Pes nominal	Rend.: 1,000			3,14 €
------	----------	----	--	--------------	--	--	--------

JUSTIFICACIÓ DE PREUS

Data: 21/02/24

Pàg.: 34

PARTIDES D'OBRA

NÚM	CODI	UA	DESCRIPCIÓ					PREU
			mesurat segons documentació gràfica de Projecte. Criteri de mesura d'obra: Es determinarà, a partir del pes obtingut en bàscula oficial de les unitats arribades a obra, el pes de les unitats realment executades segons especificacions de Projecte. (EAV010b)					
				Unitats		Preu	Parcial	Import
	Ma d'obra							
	MO094	h	Ajudant muntador d'estructura metàl·lica.	0,010	/R x	24,43000 =	0,24000	
	MO047	h	Oficial 1ª muntador d'estructura metàl·lica.	0,018	/R x	27,47000 =	0,49000	
						Subtotal:	0,73000	0,73000
	Materials							
	MT00E304	kg	Acer laminat UNE-EN 10025 S275JR, en perfils laminats en calent, peces compostes, per aplicacions estructurals, de les sèries IPN, IPE, HEB, HEA, HEM o UPN, acabat amb emprimació antioxidant protecció C5 segons ISO 12944. Treballat i muntat en taller, per a col·locar amb unions cargolades en obra. (mt07ala010dgc)	1,000	x	2,26000 =	2,26000	
						Subtotal:	2,26000	2,26000
	Altres							
	%ZZ	%	Costos directes complementaris (%)	2,000	% s	3,00000 =	0,06000	
						Subtotal:	0,06000	0,06000
						COST DIRECTE		3,05000
						DESPESES INDIRECTES	3,00 %	0,09150
						COST EXECUCIÓ MATERIAL		3,14150

P-23	EFB19625	m	Tub de polietilè de designació PE 100, de 63 mm de diàmetre nominal, de 16 bar de pressió nominal, sèrie SDR 11, UNE-EN 12201-2, soldat, amb grau de dificultat mitjà, utilitzant accessoris de plàstic i col·locat al fons de la rasa	Rend.: 1,000			19,81	€
------	----------	---	--	---------------------	--	--	--------------	----------

				Unitats		Preu	Parcial	Import
	Ma d'obra							
	A013M000	h	Ajudant muntador	0,220	/R x	17,10000 =	3,76000	
	A012M000	h	Oficial 1a muntador	0,220	/R x	18,98000 =	4,18000	
						Subtotal:	7,94000	7,94000
	Materials							
	BFYB1962	u	Part proporcional d'elements de muntatge per a tubs de polietilè de densitat alta, de 63 mm de diàmetre nominal exterior, de 16 bar de pressió nominal, soldat	1,000	x	0,30000 =	0,30000	
	BFWB1962	u	Accessoris per a tubs de polietilè de densitat alta, de 63 mm de diàmetre nominal exterior, de plàstic, 16 bar de pressió nominal, per a soldar	0,300	x	27,52000 =	8,26000	

JUSTIFICACIÓ DE PREUS

Data: 21/02/24

Pàg.: 35

PARTIDES D'OBRA

NÚM	CODI	UA	DESCRIPCIÓ				PREU	
	BFB19600	m	Tub de polietilè de designació PE 100, de 63 mm de diàmetre nominal, de 16 bar de pressió nominal, sèrie SDR 11, segons la norma UNE-EN 12201-2	1,020	x	2,56000 =	2,61000	
Subtotal:							11,17000	11,17000
DESPESES AUXILIARS							1,50 %	0,11910
COST DIRECTE								19,22910
DESPESES INDIRECTES							3,00 %	0,57687
COST EXECUCIÓ MATERIAL								19,80597

P-24	EG11UB25	u	Caixa general de protecció de polièster reforçat amb fibra de vidre, del tipus BUC, de 250 A, segons esquema UNESA número 9, inclosa base portafusibles tripolar NHC T-1 (sense els fusibles) i neutre amobile, connexió mitjançant cargols inoxidable M10, grau de protecció IP41 IK09	Rend.: 1,000			238,65	€
Unitats Preu Parcial Import								
Ma d'obra								
	A012H000	h	Oficial 1a electricista	1,250	/R x	22,72000 =	28,40000	
	A013H000	h	Ajudant electricista	1,250	/R x	19,50000 =	24,38000	
Subtotal:							52,78000	52,78000
Materials								
	BGW11000	u	Part proporcional d'accessoris de caixa general de protecció	1,000	x	11,63000 =	11,63000	
	BG11UB25	u	Caixa general de protecció de polièster reforçat amb fibra de vidre, del tipus BUC, de 250 A, segons esquema UNESA número 9, inclosa base portafusibles tripolar NHC T-1 (sense els fusibles) i neutre amobile, connexió mitjançant cargols inoxidable M10, grau de protecció IP41 IK09	1,000	x	166,50000 =	166,50000	
Subtotal:							178,13000	178,13000
DESPESES AUXILIARS							1,50 %	0,79170
COST DIRECTE								231,70170
DESPESES INDIRECTES							3,00 %	6,95105
COST EXECUCIÓ MATERIAL								238,65275

P-25	EG161522	u	Caixa de derivació rectangular de plàstic, de 120x160 mm, amb grau de protecció IP-54, muntada superficialment	Rend.: 1,000			19,90	€
Unitats Preu Parcial Import								
Ma d'obra								
	A013H000	h	Ajudant electricista	0,150	/R x	19,50000 =	2,93000	
	A012H000	h	Oficial 1a electricista	0,500	/R x	22,72000 =	11,36000	
Subtotal:							14,29000	14,29000
Materials								
	BGW16000	u	Part proporcional d'accessoris de caixa de derivació rectangular	1,000	x	0,31000 =	0,31000	

JUSTIFICACIÓ DE PREUS

Data: 21/02/24

Pàg.: 36

PARTIDES D'OBRA

NÚM	CODI	UA	DESCRIPCIÓ					PREU
	BG161522	u	Caixa de derivació rectangular de plàstic, de 120x160 mm, amb grau de protecció IP-54 i per a muntar superficialment	1,000	x	4,51000	=	4,51000
						Subtotal:		4,82000
						DESPESES AUXILIARS	1,50 %	0,21435
						COST DIRECTE		19,32435
						DESPESES INDIRECTES	3,00 %	0,57973
						COST EXECUCIÓ MATERIAL		19,90408

P-26	EG21H81J	m	Tub rígid de plàstic sense halògens, de 25 mm de diàmetre nominal, aïllant i no propagador de la flama, amb una resistència a l'impacte de 2 J, resistència a compressió de 1250 N i una rigidesa dielèctrica de 2000 V, amb unió endollada i muntat superficialment	Rend.: 1,000				6,04	€
-------------	-----------------	---	--	---------------------	--	--	--	-------------	----------

				Unitats		Preu		Parcial	Import
Ma d'obra									
	A013H000	h	Ajudant electricista	0,050	/R x	19,50000	=	0,98000	
	A012H000	h	Oficial 1a electricista	0,040	/R x	22,72000	=	0,91000	
						Subtotal:		1,89000	1,89000
Materials									
	BG21H810	m	Tub rígid de plàstic sense halògens, de 25 mm de diàmetre nominal, aïllant i no propagador de la flama, amb una resistència a l'impacte de 2 J, resistència a compressió de 1250 N i una rigidesa dielèctrica de 2000 V	1,020	x	3,73000	=	3,80000	
	BGW21000	u	Part proporcional d'accessoris per a tubs rígids de PVC	1,000	x	0,14000	=	0,14000	
						Subtotal:		3,94000	3,94000
						DESPESES AUXILIARS	1,50 %	0,02835	
						COST DIRECTE		5,85835	
						DESPESES INDIRECTES	3,00 %	0,17575	
						COST EXECUCIÓ MATERIAL		6,03410	

P-27	EG21HA1J	m	Tub rígid de plàstic sense halògens, de 40 mm de diàmetre nominal, aïllant i no propagador de la flama, amb una resistència a l'impacte de 2 J, resistència a compressió de 1250 N i una rigidesa dielèctrica de 2000 V, amb unió endollada i muntat superficialment	Rend.: 1,000				10,45	€
-------------	-----------------	---	--	---------------------	--	--	--	--------------	----------

				Unitats		Preu		Parcial	Import
Ma d'obra									
	A013H000	h	Ajudant electricista	0,050	/R x	19,50000	=	0,98000	
	A012H000	h	Oficial 1a electricista	0,049	/R x	22,72000	=	1,11000	
						Subtotal:		2,09000	2,09000
Materials									
	BG21HA10	m	Tub rígid de plàstic sense halògens, de 40 mm de diàmetre nominal, aïllant i no propagador de la flama, amb una resistència a l'impacte de 2 J, resistència a	1,020	x	7,74000	=	7,89000	

JUSTIFICACIÓ DE PREUS

Data: 21/02/24

Pàg.: 37

PARTIDES D'OBRA

NÚM	CODI	UA	DESCRIPCIÓ					PREU	
	BGW21000	u	compressió de 1250 N i una rigidesa dielèctrica de 2000 V Part proporcional d'accessoris per a tubs rígids de PVC	1,000	x	0,14000	=	0,14000	
Subtotal:								8,03000	8,03000
DESPESES AUXILIARS								1,50 %	0,03135
COST DIRECTE									10,15135
DESPESES INDIRECTES								3,00 %	0,30454
COST EXECUCIÓ MATERIAL									10,45589

P-28	EG22TL1K	m	Tub corbale corrugat de polietilè, de doble capa, llisa la interior i corrugada l'exterior, de 125 mm de diàmetre nominal, aïllant i no propagador de la flama, resistència a l'impacte de 28 J, resistència a compressió de 450 N, muntat com a canalització soterrada	Rend.: 1,000				3,98	€
Ma d'obra				Unitats		Preu		Parcial	Import
	A013H000	h	Ajudant electricista	0,020	/R x	19,50000	=	0,39000	
	A012H000	h	Oficial 1a electricista	0,033	/R x	22,72000	=	0,75000	
Subtotal:								1,14000	1,14000
Materials									
	BG22TL10	m	Tub corbale corrugat de polietilè, de doble capa, llisa la interior i corrugada l'exterior, de 125 mm de diàmetre nominal, aïllant i no propagador de la flama, resistència a l'impacte de 28 J, resistència a compressió de 450 N, per a canalitzacions soterrades	1,020	x	2,65000	=	2,70000	
Subtotal:								2,70000	2,70000
DESPESES AUXILIARS								1,50 %	0,01710
COST DIRECTE									3,85710
DESPESES INDIRECTES								3,00 %	0,11571
COST EXECUCIÓ MATERIAL									3,97281

	EG3121C4	m	Cable amb conductor de coure de 0,6/1 kV de tensió assignada, amb designació RZ1-K (AS), unipolar, de secció 1 x 95 mm ² , amb coberta del cable de poliolefines amb baixa emissió fums, col·locat en tub	Rend.: 1,000				17,69	€
Ma d'obra				Unitats		Preu		Parcial	Import
	A013H000	h	Ajudant electricista	0,090	/R x	19,50000	=	1,76000	
	A012H000	h	Oficial 1a electricista	0,090	/R x	22,72000	=	2,04000	
Subtotal:								3,80000	3,80000
Materials									
	BG3121C0	m	Cable amb conductor de coure de 0,6/1 kV de tensió assignada, amb designació RZ1-K (AS), unipolar, de secció 1 x 95 mm ² , amb coberta del cable de poliolefines amb baixa emissió fums	1,020	x	13,05000	=	13,31000	

JUSTIFICACIÓ DE PREUS

Data: 21/02/24

Pàg.: 38

PARTIDES D'OBRA

NÚM	CODI	UA	DESCRIPCIÓ			PREU
				Subtotal:		13,31000
				DESPESES AUXILIARS	1,50 %	0,05700
				COST DIRECTE		17,16700
				DESPESES INDIRECTES	3,00 %	0,51501
				COST EXECUCIÓ MATERIAL		17,68201

P-29	EG380907	m	Conductor de coure nu, unipolar de secció 1x35 mm2, muntat en malla de connexió a terra	Rend.: 1,000			10,34	€
				Unitats	Preu	Parcial	Import	
Ma d'obra								
	A013H000	h	Ajudant electricista	0,200	/R x 19,50000 =	3,90000		
	A012H000	h	Oficial 1a electricista	0,200	/R x 22,72000 =	4,54000		
				Subtotal:		8,44000	8,44000	
Materials								
	BG380900	m	Conductor de coure nu, unipolar de secció 1x35 mm2	1,020	x 1,29000 =	1,32000		
	BGY38000	u	Part proporcional d'elements especials per a conductors de coure nus	1,000	x 0,15000 =	0,15000		
				Subtotal:		1,47000	1,47000	
				DESPESES AUXILIARS	1,50 %		0,12660	
				COST DIRECTE			10,03660	
				DESPESES INDIRECTES	3,00 %		0,30110	
				COST EXECUCIÓ MATERIAL			10,33770	

P-30	EG4114JK	u	Interruptor automàtic magnetotèrmic de 63 A d'intensitat nominal, tipus ICP-M, tetrapolar (4P), de 6000 A de poder de tall segons UNE 20317, de 4 mòduls DIN de 18 mm d'amplària, muntat en perfil DIN	Rend.: 1,000			164,69	€
				Unitats	Preu	Parcial	Import	
Ma d'obra								
	A012H000	h	Oficial 1a electricista	0,330	/R x 22,72000 =	7,50000		
	A013H000	h	Ajudant electricista	0,200	/R x 19,50000 =	3,90000		
				Subtotal:		11,40000	11,40000	
Materials								
	BGW41000	u	Part proporcional d'accessoris per a interruptors magnetotèrmics	1,000	x 0,39000 =	0,39000		
	BG4114JK	u	Interruptor automàtic magnetotèrmic, de 63 A d'intensitat nominal, tipus ICP-M, tetrapolar (4P), de 6000 A de poder de tall segons UNE 20317, de 4 mòduls DIN de 18 mm d'amplària, per a muntar en perfil DIN	1,000	x 147,93000 =	147,93000		
				Subtotal:		148,32000	148,32000	

JUSTIFICACIÓ DE PREUS

Data: 21/02/24

Pàg.: 39

PARTIDES D'OBRA

NÚM	CODI	UA	DESCRIPCIÓ	PREU
			DESPESES AUXILIARS	1,50 %
				0,17100
			COST DIRECTE	
				159,89100
			DESPESES INDIRECTES	3,00 %
				4,79673
			COST EXECUCIÓ MATERIAL	164,68773

P-31	EG482365	u	Protector per a sobretensions permanents i transitòries amb IGA integrat d'intensitat nominal 63 A, tetrapolar (3P+N), PIA corba C, de poder de tall segons UNE-EN 60898 de 6000 A, intensitat màxima transitòria 15 kA, muntat en perfil DIN	Rend.: 1,000	383,53	€	
				Unitats	Preu	Parcial	Import
Ma d'obra							
	A012H000	h	Oficial 1a electricista	0,330 /R x	22,72000 =	7,50000	
	A013H000	h	Ajudant electricista	0,200 /R x	19,50000 =	3,90000	
				Subtotal:		11,40000	11,40000
Materials							
	BGW48000	u	Part proporcional d'accessoris per a protectors de sobretensions	1,000 x	0,39000 =	0,39000	
	BG482365	u	Protector per a sobretensions permanents i transitòries amb IGA integrat d'intensitat nominal 63 A, tetrapolar (3P+N), PIA corba C, de poder de tall segons UNE-EN 60898 de 6000 A, intensitat màxima transitòria 15 kA, per a muntar en perfil DIN	1,000 x	360,40000 =	360,40000	
				Subtotal:		360,79000	360,79000
			DESPESES AUXILIARS	1,50 %			0,17100
			COST DIRECTE				372,36100
			DESPESES INDIRECTES	3,00 %			11,17083
			COST EXECUCIÓ MATERIAL				383,53183

P-32	EG63D15R	u	Presa de corrent de superfície, bipolar amb presa de terra lateral, (2P+T), 16 A 250 V, amb tapa i caixa estanca, amb grau de protecció IP-55, preu mitjà, muntada superficialment	Rend.: 1,000	10,39	€	
				Unitats	Preu	Parcial	Import
Ma d'obra							
	A013H000	h	Ajudant electricista	0,183 /R x	19,50000 =	3,57000	
	A012H000	h	Oficial 1a electricista	0,150 /R x	22,72000 =	3,41000	
				Subtotal:		6,98000	6,98000
Materials							
	BGW63000	u	Part proporcional d'accessoris per a endolls	1,000 x	0,34000 =	0,34000	
	BG63D15R	u	Presa de corrent per a muntar superficialment, bipolar amb presa de terra lateral (2P+T), 16 A 250 V, amb tapa i caixa estanca, amb grau de protecció IP-55, preu mitjà	1,000 x	2,67000 =	2,67000	
				Subtotal:		3,01000	3,01000

JUSTIFICACIÓ DE PREUS

Data: 21/02/24

Pàg.: 40

PARTIDES D'OBRA

NÚM	CODI	UA	DESCRIPCIÓ	PREU
			DESPESES AUXILIARS	1,50 %
				0,10470
			COST DIRECTE	
				10,09470
			DESPESES INDIRECTES	3,00 %
				0,30284
			COST EXECUCIÓ MATERIAL	10,39754

P-33	EG64D17N	u	Polsador, de superfície, 10 A 250 V, amb 1 contacte NA, amb tecla i amb caixa estanca, preu mitjà, amb grau de protecció IP-55	Rend.: 1,000		11,72	€
				Unitats	Preu	Parcial	Import
			Ma d'obra				
	A013H000	h	Ajudant electricista	0,183 /R x	19,50000 =	3,57000	
	A012H000	h	Oficial 1a electricista	0,150 /R x	22,72000 =	3,41000	
				Subtotal:		6,98000	6,98000
			Materials				
	BGW64000	u	Part proporcional d'accessoris per a polsadors	1,000 x	0,35000 =	0,35000	
	BG64D17N	u	Polsador, de superfície, 10 A 250 V, amb 1 contacte NA, amb tecla i amb caixa estanca, preu mitjà, amb grau de protecció IP-55,	1,000 x	3,95000 =	3,95000	
				Subtotal:		4,30000	4,30000
			DESPESES AUXILIARS		1,50 %		0,10470
			COST DIRECTE				11,38470
			DESPESES INDIRECTES		3,00 %		0,34154
			COST EXECUCIÓ MATERIAL				11,72624

P-34	EGDZPOUTT	u	Sumbministrament i col.locació de pou estrella de posada a terra compost de: - 1 pont de comprovació format per platina de coure amb aïlladors i bornes de connexió. - 1 Placa de terres d'acer inoxidable. - 1 Arqueta de registre quadrada fabricada en polipropilè. - Via espurnes. S'inclou tot el material necessari per al seu correcte funcionament i connexió.	Rend.: 1,000		572,37	€
				Unitats	Preu	Parcial	Import
			Ma d'obra				
	A013H000	h	Ajudant electricista	2,461 /R x	19,50000 =	47,99000	
	A012H000	h	Oficial 1a electricista	2,461 /R x	22,72000 =	55,91000	
				Subtotal:		103,90000	103,90000
			Materials				
	PINC116062	Ud	Via de chispas VX-1 + terminales	1,000 x	138,42000 =	138,42000	
	PINC253031	Ud	Arqueta de registro cuadrada (300x300x300)	1,000 x	67,92000 =	67,92000	
	PINC251012	Ud	Placa de toma de tierra-acero Inox.	1,000 x	164,95000 =	164,95000	
	PINC250001	Ud	Puente de comprobación	1,000 x	80,51000 =	80,51000	
				Subtotal:		451,80000	451,80000

JUSTIFICACIÓ DE PREUS

Data: 21/02/24

Pàg.: 41

PARTIDES D'OBRA

NÚM	CODI	UA	DESCRIPCIÓ	PREU
			COST DIRECTE	555,70000
			DESPESES INDIRECTES 3,00 %	16,67100
			COST EXECUCIÓ MATERIAL	572,37100

P-35	EHS010AR	m ³	Formigó per a reomplert de pilars metàl·lics, realitzat amb formigó HA-30/AC/12/XC3, autocompactant Agilia Vertical "HOLCIM" o equivalent, fabricat en central i abocament amb bomba. Criteri de valoració econòmica: el preu inclou l'abocament del formigó i els mitjants auxiliars (bastides, plataformes elevadores, apuntalaments, etc) necessaris. Criteri d'amidament de projecte: Volum mesurat segons documentació gràfica de Projecte. Criteri de mesura d'obra: Es mesurarà el volum realment executat segons especificacions de Projecte. (EHS010b)	Rend.: 1,000	270,06	€
-------------	-----------------	----------------	--	---------------------	---------------	----------

				Unitats	Preu	Parcial	Import
Ma d'obra							
	MO045	h	Oficial 1ª estructurista, en treballs de posada en obra del formigó.	0,200 /R x	27,47000 =	5,49000	
	MO092	h	Ajudant estructurista, en treballs de posada en obra del formigó.	0,800 /R x	24,43000 =	19,54000	
				Subtotal:		25,03000	25,03000
Maquinària							
	MQ06BHE0	h	Camió bomba estacionat a obra, per bombament de formigó.	0,350 /R x	190,40000 =	66,64000	
				Subtotal:		66,64000	66,64000
Materials							
	MT10HAL01	m ³	Formigó HA-30/AC/12/XC3, autocompactant Agilia Vertical "HOLCIM" o equivalent, fabricat en central.	1,050 x	157,50000 =	165,38000	
				Subtotal:		165,38000	165,38000
Altres							
	%ZZ	%	Costos directes complementaris (%)	2,000 % s	257,00000 =	5,14000	
				Subtotal:		5,14000	5,14000
			COST DIRECTE				262,19000
			DESPESES INDIRECTES 3,00 %				7,86570
			COST EXECUCIÓ MATERIAL				270,05570

P-36	EJ2ZN43K	u	Manigueta flexible, de malla metàl·lica amb ànima interior sintètica, preu mitjà, amb dues unions roscades de 1/2"	Rend.: 1,000	9,54	€
-------------	-----------------	---	--	---------------------	-------------	----------

				Unitats	Preu	Parcial	Import
Ma d'obra							
	A012J000	h	Oficial 1a lampista	0,300 /R x	18,98000 =	5,69000	
	A013J000	h	Ajudant lampista	0,075 /R x	17,08000 =	1,28000	

JUSTIFICACIÓ DE PREUS

Data: 21/02/24

Pàg.: 42

PARTIDES D'OBRA

NÚM	CODI	UA	DESCRIPCIÓ					PREU	
							Subtotal:	6,97000	6,97000
Materials									
	BJ2ZN43K	u	Maniguet flexible, de malla metàl·lica amb ànima interior sintètica, preu mitjà, amb dues unions roscades de 1/2"	1,000	x	2,19000	=	2,19000	
							Subtotal:	2,19000	2,19000
							DESPESES AUXILIARS	1,50 %	0,10455
							COST DIRECTE		9,26455
							DESPESES INDIRECTES	3,00 %	0,27794
							COST EXECUCIÓ MATERIAL		9,54249
P-37	EJ2ZU005	u	Aixeta de servei, de llautó cromat, preu alt, amb entrada i sortida de 3/4"	Rend.: 1,000				39,24	€
Ma d'obra									
	A013J000	h	Ajudant lampista	0,080	/R x	17,08000	=	1,37000	
	A012J000	h	Oficial 1a lampista	0,350	/R x	18,98000	=	6,64000	
							Subtotal:	8,01000	8,01000
Materials									
	BJ2ZU005	u	Aixeta de pas mural, encastada, de llautó cromat, preu alt, amb entrada i sortida d'1 1/4"	1,000	x	29,97000	=	29,97000	
							Subtotal:	29,97000	29,97000
							DESPESES AUXILIARS	1,50 %	0,12015
							COST DIRECTE		38,10015
							DESPESES INDIRECTES	3,00 %	1,14300
							COST EXECUCIÓ MATERIAL		39,24315
P-38	EN319A27	u	Vàlvula de bola manual amb rosca, de dues peces amb pas total, d'acer inoxidable 1.4408 (AISI 316), de diàmetre nominal 2'', de 64 bar de PN i preu alt, muntada superficialment	Rend.: 1,000				58,82	€
Ma d'obra									
	A012M000	h	Oficial 1a muntador	0,300	/R x	18,98000	=	5,69000	
	A013M000	h	Ajudant muntador	0,300	/R x	17,10000	=	5,13000	
							Subtotal:	10,82000	10,82000
Materials									
	BN319A20	u	Vàlvula de bola manual amb rosca, de dues peces amb pas total, d'acer inoxidable 1.4408 (AISI 316), de diàmetre nominal 2'', de 64 bar de PN i preu alt	1,000	x	46,13000	=	46,13000	
							Subtotal:	46,13000	46,13000

JUSTIFICACIÓ DE PREUS

Data: 21/02/24

Pàg.: 43

PARTIDES D'OBRA

NÚM	CODI	UA	DESCRIPCIÓ	PREU
			DESPESES AUXILIARS	1,50 %
			COST DIRECTE	57,11230
			DESPESES INDIRECTES	3,00 %
			COST EXECUCIÓ MATERIAL	58,82567

P-39	ENE19304	u	Filtre colador de llautó, de diàmetre nominal 2'', de 16 bar de PN, roscat, muntat superficialment	Rend.: 1,000	40,56	€	
				Unitats	Preu	Parcial	Import
			Ma d'obra				
	A013M000	h	Ajudant muntador	0,300 /R x	17,10000 =	5,13000	
	A012M000	h	Oficial 1a muntador	0,300 /R x	18,98000 =	5,69000	
				Subtotal:		10,82000	10,82000
			Materials				
	BNE19300	u	Filtre colador per a muntar roscat, de 2'' de diàmetre nominal, de 16 bar de pressió nominal, de llautó	1,000 x	28,40000 =	28,40000	
				Subtotal:		28,40000	28,40000
				DESPESES AUXILIARS	1,50 %		0,16230
				COST DIRECTE			39,38230
				DESPESES INDIRECTES	3,00 %		1,18147
			COST EXECUCIÓ MATERIAL				40,56377

P-40	FDK262B7	u	Pericó de registre de formigó prefabricat sense fons de 40x40x45 cm, per a instal·lacions de serveis, col·locat sobre solera de formigó HM-20/B/40/I de 15 cm de gruix i reblert lateral amb terra de la mateixa excavació	Rend.: 1,000	54,97	€	
				Unitats	Preu	Parcial	Import
			Ma d'obra				
	A012N000	h	Oficial 1a d'obra pública	0,500 /R x	18,37000 =	9,19000	
	A0140000	h	Manobre	1,000 /R x	16,43000 =	16,43000	
				Subtotal:		25,62000	25,62000
			Maquinària				
	C1503000	h	Camió grua	0,200 /R x	44,62000 =	8,92000	
				Subtotal:		8,92000	8,92000
			Materials				
	BDK21495	u	Pericó de registre de formigó prefabricat sense fons de 40x40x45 cm, per a instal·lacions de serveis	1,000 x	15,26000 =	15,26000	
	B064500B	m3	Formigó HM-20/B/40/I de consistència tova, grandària màxima del granulat 40 mm, amb >= 200 kg/m3 de ciment, apte per a classe d'exposició I	0,057 x	55,93000 =	3,19000	
				Subtotal:		18,45000	18,45000

JUSTIFICACIÓ DE PREUS

Data: 21/02/24

Pàg.: 44

PARTIDES D'OBRA

NÚM	CODI	UA	DESCRIPCIÓ	PREU
			DESPESES AUXILIARS	1,50 %
				0,38430
			COST DIRECTE	
				53,37430
			DESPESES INDIRECTES	3,00 %
				1,60123
			COST EXECUCIÓ MATERIAL	54,97553

P-41	FDKZ3154	u	Bastiment i tapa per a pericó de serveis, de fosa grisa de 420x420x40 mm i de 25 kg de pes, col·locat amb morter	Rend.: 1,000		28,42	€
				Unitats	Preu	Parcial	Import
			Ma d'obra				
	A0140000	h	Manobre	0,350 /R x	16,43000 =	5,75000	
	A012N000	h	Oficial 1a d'obra pública	0,350 /R x	18,37000 =	6,43000	
				Subtotal:		12,18000	12,18000
			Materials				
	BDKZ3150	u	Bastiment i tapa per a pericó de serveis de fosa grisa de 420x420x40 mm i de 25 kg de pes	1,000 x	15,10000 =	15,10000	
	B0710150	t	Morter per a ram de paleta, classe M 5 (5 N/mm ²), en sacs, de designació (G) segons norma UNE-EN 998-2	0,004 x	33,31000 =	0,13000	
				Subtotal:		15,23000	15,23000
			DESPESES AUXILIARS		1,50 %		0,18270
			COST DIRECTE				27,59270
			DESPESES INDIRECTES		3,00 %		0,82778
			COST EXECUCIÓ MATERIAL				28,42048

P-42	FLA011	m	Coronació per a façana simple, de xapa perfilada d'acer, amb xapa plegada d'acer galvanitzat, de 0,8 mm d'espessor, fins a 50 cm de desenvolupament i 4 plecs, amb reblons per a la unió de les xapes entre si. Inclús accessoris de fixació de les peces, i segellador adhesiu monocomponent, per al segellat dels junts entre xapes. Inclou: Replanteig i col·locació de l'acabat. Fixació mecànica. Criteri d'amidament de projecte: Longitud amidada segons documentació gràfica de Projecte, incrementada en 5 cm a cada costat. Criteri de mesura d'obra: Es mesurarà la longitud realment executada segons especificacions de Projecte, incloent els acords en els suports.	Rend.: 1,000		22,93	€
				Unitats	Preu	Parcial	Import
			Ma d'obra				
	MO051	h	Oficial 1 ^a muntador de tancaments industrials.	0,300 /R x	28,39000 =	8,52000	
	MO098	h	Ajudant muntador de tancaments industrials.	0,150 /R x	24,46000 =	3,67000	
				Subtotal:		12,19000	12,19000
			Materials				
	MT13CCG0	U	Cargol autoroscant de 6,5x130 mm d'acer galvanitzat, amb volandera.	6,000 x	0,35000 =	2,10000	

JUSTIFICACIÓ DE PREUS

Data: 21/02/24

Pàg.: 45

PARTIDES D'OBRA

NÚM	CODI	UA	DESCRIPCIÓ					PREU
	MT12FU432	m	Xapa plegada d'acer galvanitzat, de 0,8 mm d'espessor, 50 cm de desenvolupament i 4 plecs, amb reblons per a la unió de les xapes entre si. (mt12www020dedd)	1,000	x	7,00000	=	7,00000
	MT22WWW	U	Cartutx de 290 ml de segellador adhesiu monocomponent, neutre, superelàstic, a base de polímer MS, color transparent, amb resistència a la intempèrie i als raigs UV i elongació fins a ruptura 750%.	0,100	x	5,29000	=	0,53000
						Subtotal:		9,63000
Altres	%ZZ	%	Costos directes complementaris (%)	2,000	% s	22,00000	=	0,44000
						Subtotal:		0,44000
						COST DIRECTE		22,26000
						DESPESES INDIRECTES	3,00 %	0,66780
						COST EXECUCIÓ MATERIAL		22,92780

P-43	FLA015FR	m ²	Façana simple, de xapa perfilada trapezoidal d'acer prelacat, ACH 32/200 "ACH", espessor 0,6 mm, 32 mm d'altura de perfil i 200 mm d'intereix, COL·LOCACIÓ: en posició vertical, 200 mm de cavalcament de la xapa superior sobre la inferior i un trapezi de cavalcament lateral entre xapes. Inclús accessoris de fixació de les xapes. Criteri de valoració econòmica: El preu no inclou l'estructura suport ni la resolució de punts singulars. Inclou: Replanteig de les xapes. Tall, preparació i col·locació de les xapes. Fixació mecànica de les xapes. Criteri d'amidament de projecte: Superfície mesurada segons documentació gràfica de Projecte, sense duplicar cantonades ni encontres, deduint els buits de superfície major de 1 m ² . Criteri de mesura d'obra: Es mesurarà la superfície realment executada segons especificacions de Projecte, sense duplicar cantonades ni encontres, deduint els buits de superfície major de 1 m ² . (FLA015b)	Rend.: 1,000		18,34	€	
				Unitats	Preu	Parcial	Import	
Ma d'obra								
	MO098	h	Ajudant muntador de tancaments industrials.	0,200	/R x	24,46000	=	4,89000
	MO051	h	Oficial 1 ^a muntador de tancaments industrials.	0,200	/R x	28,39000	=	5,68000
						Subtotal:		10,57000
Materials								
	MT13CCG0	U	Cargol autoroscant de 6,5x130 mm d'acer galvanitzat, amb volandera.	3,000	x	0,35000	=	1,05000
	MT13CAP01	m ²	Xapa perfilada trapezoidal d'acer prelacat, ACH 32/200 "ACH", espessor 0,6 mm, 32 mm d'altura de perfil i 200 mm d'intereix.	1,050	x	5,56000	=	5,84000
						Subtotal:		6,89000
Altres								

JUSTIFICACIÓ DE PREUS

Data: 21/02/24

Pàg.: 47

PARTIDES D'OBRA

NÚM	CODI	UA	DESCRIPCIÓ	Unitats	Preu	Parcial	Import	
Maquinària								
	MQ04RES0	m³	Cànon d'abocament per lliurament de mescla sense classificar de residus inerts produïts a obres de construcció i/o demolició, en abocador específic, instal·lació de tractament de residus de construcció i demolició externa a l'obra o centre de valorització o eliminació de residus.	1,000 /R x	16,48000 =	16,48000		
						Subtotal:	16,48000	16,48000
Altres								
	%ZZ	%	Costos directes complementaris (%)	2,000 % s	16,50000 =	0,33000		
						Subtotal:	0,33000	0,33000
						COST DIRECTE		16,81000
						DESPESES INDIRECTES	3,00 %	0,50430
						COST EXECUCIÓ MATERIAL		17,31430

P-46	GTA020	m³	Transport de terres amb camió dels productes procedents de l'excavació de qualsevol tipus de terreny a abocador específic, instal·lació de tractament de residus de construcció i demolició externa a l'obra o centre de valorització o eliminació de residus, situat a una distància màxima de 20 km. Criteri de valoració econòmica: El preu inclou el temps d'espera en obra durant les operacions de càrrega, el viatge d'anada, la descàrrega i el viatge de tornada, però no inclou la càrrega en obra. Inclou: Transport de terres a l'abocador específic, instal·lació de tractament de residus de construcció i demolició externa a l'obra o centre de valorització o eliminació de residus, amb protecció de les mateixes mitjançant la seva cobertura amb teles. Criteri d'amidament de projecte: Volum mesurat sobre les seccions teòriques de les excavacions, incrementades cadascuna d'elles pel seu corresponent coeficient d'esponjament, d'acord amb el tipus de terreny considerat. Criteri de mesura d'obra: Es mesurarà, incloent l'estufament, el volum de terres realment transportat segons especificacions de Projecte.	Rend.: 1,000		4,96	€
-------------	---------------	----	--	---------------------	--	-------------	----------

				Unitats	Preu	Parcial	Import	
Maquinària								
	MQ04CAB0	h	Camió basculant de 20 t de càrrega, de 213 kW.	0,100 /R x	47,30000 =	4,73000		
						Subtotal:	4,73000	4,73000
Altres								
	%ZZ	%	Costos directes complementaris (%)	2,000 % s	4,50000 =	0,09000		
						Subtotal:	0,09000	0,09000

JUSTIFICACIÓ DE PREUS

Data: 21/02/24

Pàg.: 48

PARTIDES D'OBRA

NÚM	CODI	UA	DESCRIPCIÓ	PREU
			COST DIRECTE	4,82000
			DESPESES INDIRECTES 3,00 %	0,14460
			COST EXECUCIÓ MATERIAL	4,96460

P-47	GTB020	m ³	<p>Cànon d'abocament per lliurament de terres procedents de l'excavació, en abocador específic, instal·lació de tractament de residus de construcció i demolició externa a l'obra o centre de valorització o eliminació de residus.</p> <p>Criteri de valoració econòmica: El preu no inclou el transport.</p> <p>Criteri d'amidament de projecte: Volum mesurat sobre les seccions teòriques de les excavacions, incrementades cadascuna d'elles pel seu corresponent coeficient d'esponjament, d'acord amb el tipus de terreny considerat.</p> <p>Criteri de mesura d'obra: Es mesurarà, incloent l'estufament, el volum de terres realment entregat segons especificacions de Projecte.</p>	Rend.: 1,000	2,25	€
-------------	---------------	----------------	--	---------------------	-------------	----------

			Unitats	Preu	Parcial	Import
Maquinària						
	MQ04RES0	m ³	1,000 /R x	2,14000 =	2,14000	
				Subtotal:	2,14000	2,14000
Altres						
	%ZZ	%	2,000 % s	2,00000 =	0,04000	
				Subtotal:	0,04000	0,04000
				COST DIRECTE		2,18000
				DESPESES INDIRECTES 3,00 %		0,06540
				COST EXECUCIÓ MATERIAL		2,24540

P-48	IOR040	m ²	<p>Protecció passiva contra incendis d'estructura metàl·lica, mitjançant l'aplicació de pintura intumescent, en emulsió aquosa monocomponent, color blanc, acabat mat llis, fins a formar un gruix mínim de pel·lícula seca de 300 micres (mitja aproximada dels diferents espessors necessaris) i aconseguir una resistència al foc de 30 minuts.</p> <p>Inclou: Preparació i neteja de la superfície suport. Aplicació de les mans d'acabat. Inclou pintat de peces verticals inclinades i horitzontals.</p> <p>Criteri d'amidament de projecte: Superfície resultant del desenvolupament dels perfils metàl·lics que componen l'estructura, segons documentació gràfica de Projecte.</p> <p>Criteri de mesura d'obra: Es mesurarà la superfície realment executada segons especificacions de Projecte, resultant del desenvolupament dels perfils metàl·lics que componen l'estructura.</p>	Rend.: 1,000	18,88	€
-------------	---------------	----------------	--	---------------------	--------------	----------

JUSTIFICACIÓ DE PREUS

Data: 21/02/24

Pàg.: 49

PARTIDES D'OBRA

NÚM	CODI	UA	DESCRIPCIÓ	Unitats	Preu	Parcial	Import
Ma d'obra							
	MO038	h	Oficial 1ª pintor.	0,156 /R x	27,50000 =	4,29000	
	MO076	h	Ajudant pintor.	0,156 /R x	24,46000 =	3,82000	
				Subtotal:		8,11000	8,11000
Materials							
	MT27PWJ01	kg	Pintura intumescent, en emulsió aquosa monocomponent, color blanc, acabat mat llis, per a aplicar amb pistola d'alta pressió o amb brotxa.	0,658 x	14,99000 =	9,86000	
				Subtotal:		9,86000	9,86000
Altres							
	%ZZ	%	Costos directes complementaris (%)	2,000 % s	18,00000 =	0,36000	
				Subtotal:		0,36000	0,36000
				COST DIRECTE			18,33000
				DESPESES INDIRECTES	3,00 %		0,54990
				COST EXECUCIÓ MATERIAL			18,87990

P-49	NAN110	m ²	Aïllament tèrmic per l'interior de cobertes inclinades format per: panell llana mineral de llana de roca volcànica Rockcalm 211 "ROCKWOOL" o equivalent, segons UNE-EN 13162, no revestit, de 80 mm d'espessor, resistència tèrmica 2,25 m ² K/W, conductivitat tèrmica 0,035 W/(mK), col·locat a topall i fixat mecànicament, preparat per rebre l'extradossat interior que sigui compatible amb ell. Inclou: Tall de l'aïllament. Col·locació de l'aïllament. Fixació de l'aïllament. Criteri d'amidament de projecte: Superfície mesurada segons documentació gràfica de Projecte. Criteri de mesura d'obra: Es mesurarà la superfície realment executada segons especificacions de Projecte. Nota molt important: el panell aïllant no ha pesar més de 4 kg/m ²	Rend.: 1,000		27,30	€
				Unitats	Preu	Parcial	Import
Ma d'obra							
	MO101	h	Ajudant muntador d'aïllaments.	0,120 /R x	24,46000 =	2,94000	
	MO054	h	Oficial 1ª muntador d'aïllaments.	0,120 /R x	28,39000 =	3,41000	
				Subtotal:		6,35000	6,35000
Materials							
	MT16BAB02	U	Espiga especial per fixació en xapa d'acer, de 6 mm de diàmetre	6,000 x	0,58000 =	3,48000	
	MT16VU35I	m ²	Panell semirígid de llana de roca volcànica Rockcalm 211 "ROCKWOOL", segons UNE-EN 13162, no revestit, de 80 mm d'espessor, resistència tèrmica 2,25 m ² K/W, conductivitat tèrmica 0,035 W/(mK), Euroclasse A1 de reacció al foc segons UNE-EN 13501-1, densitat 40 kg/m ³ , capacitat d'absorció d'aigua a curt termini <=1 kg/m ² , calor específic 840 J/kgK i factor de resistència a la difusió del vapor d'aigua 1. (mt16lrw030begt)	1,050 x	15,38000 =	16,15000	

JUSTIFICACIÓ DE PREUS

Data: 21/02/24

Pàg.: 50

PARTIDES D'OBRA

NÚM	CODI	UA	DESCRIPCIÓ					PREU
				Subtotal:			19,63000	19,63000
Altres								
	%ZZ	%	Costos directes complementaris (%)	2,000	% s	26,00000	=	0,52000
				Subtotal:			0,52000	0,52000
				COST DIRECTE				26,50000
				DESPESES INDIRECTES	3,00	%		0,79500
				COST EXECUCIÓ MATERIAL				27,29500

NRSP420R	u		Suministro e instalació de vàlvula de esfera de polipropileno copolímer random (PP-R),ref. NRSP420 "ITALSAN", de 20 mm de diàmetre. Totalment montada, conxionada y probada. Incluye: Replanteo. Conexión de la vàlvula a los tubos. Criterio de medición de proyecto: Unidad proyectada, según documentación gráfica de Proyecto. Criterio de medición de obra: Se medirá el número de unidades realmente ejecutadas según especificaciones de Proyecto.	Rend.: 1,000				20,54	€
				Unitats		Preu		Parcial	Import
Ma d'obra									
	MO004	h	Oficial 1ª fontanero.	0,142	/R x	16,18000	=	2,30000	
	MO055	h	Ayudante fontanero.	0,142	/R x	14,68000	=	2,08000	
				Subtotal:				4,38000	4,38000
Materials									
	MT37AVI020	Ud	Válvula de esfera de polipropileno copolímer random (PP-R), "IT	1,000	x	13,77000	=	13,77000	
	MT37WWW	Ud	Material auxiliar para instalaciones de fontanería.	1,000	x	1,40000	=	1,40000	
				Subtotal:				15,17000	15,17000
Altres									
	%0200	%	Medios auxiliares	2,000	% s	19,50000	=	0,39000	
				Subtotal:				0,39000	0,39000
				COST DIRECTE					19,94000
				DESPESES INDIRECTES	3,00	%			0,59820
				COST EXECUCIÓ MATERIAL					20,53820

P-50	P1471-65NL	u	Aparell d'ancoratge per a equip de protecció individual contra caiguda d'alçada, homologat segons UNE-EN 795, amb fixació amb tac químic	Rend.: 1,000				28,28	€
				Unitats		Preu		Parcial	Import
Ma d'obra									
	A0F-0015	h	Oficial 1a per a seguretat i salut	0,100	/R x	27,76000	=	2,78000	
				Subtotal:				2,78000	2,78000
Materials									

JUSTIFICACIÓ DE PREUS

Data: 21/02/24

Pàg.: 51

PARTIDES D'OBRA

NÚM	CODI	UA	DESCRIPCIÓ					PREU
	B0AN-07J5	u	Tac químic de diàmetre 12 mm, amb cargol, volandera i femella, per a seguretat i salut	1,000	x	4,71000	=	4,71000
	B1471-19P9	u	Aparell d'ancoratge per a equip de protecció individual contra caiguda d'alçada, homologat segons UNE-EN 795	1,000	x	19,93000	=	19,93000
						Subtotal:		24,64000
						DESPESES AUXILIARS	1,50 %	0,04170
						COST DIRECTE		27,46170
						DESPESES INDIRECTES	3,00 %	0,82385
						COST EXECUCIÓ MATERIAL		28,28555

P-51	P1474-65MW	u	Parella de botes baixes de seguretat industrial per a encofrador, resistents a la humitat, de pell rectificada, amb turmellera encoixinada, amb puntera metàl·lica, sola antilliscant, falca amortidora d'impactes al taló i amb plantilla metàl·lica, homologades segons UNE-EN ISO 20344, UNE-EN ISO 20345, UNE-EN ISO 20346 i UNE-EN ISO 20347	Rend.: 1,000				21,30	€
-------------	-------------------	---	---	---------------------	--	--	--	--------------	----------

Materials

				Unitats		Preu		Parcial	Import
	B1474-0XKY	u	Parella de botes baixes de seguretat industrial per a encofrador, resistents a la humitat, de pell rectificada, amb turmellera encoixinada, amb puntera metàl·lica, sola antilliscant, falca amortidora d'impactes al taló i amb plantilla metàl·lica, homologades segons UNE-EN ISO 20344, UNE-EN ISO 20345, UNE-EN ISO 20346 i UNE-EN ISO 20347	1,000	x	20,68000	=	20,68000	
						Subtotal:		20,68000	20,68000
						COST DIRECTE			20,68000
						DESPESES INDIRECTES	3,00 %		0,62040
						COST EXECUCIÓ MATERIAL			21,30040

P-52	P1474-65MX	u	Parella de botes baixes de seguretat industrial per a soldador, resistents a la humitat, de pell rectificada adobada al crom, amb turmellera encoixinada, amb llengüeta de manxa de despreniment ràpid, puntera metàl·lica, sola antilliscant, falca amortidora d'impactes al taló i sense plantilla metàl·lica, homologades segons UNE-EN ISO 20344, UNE-EN ISO 20345, UNE-EN ISO 20346 i UNE-EN ISO 20347	Rend.: 1,000				21,84	€
-------------	-------------------	---	---	---------------------	--	--	--	--------------	----------

Materials

				Unitats		Preu		Parcial	Import
	B1474-0XKZ	u	Parella de botes baixes de seguretat industrial per a soldador, resistents a la humitat, de pell rectificada adobada al crom, amb turmellera encoixinada, amb llengüeta de manxa de despreniment ràpid, puntera metàl·lica, sola antilliscant, falca amortidora d'impactes al taló i sense plantilla metàl·lica, homologades segons UNE-EN ISO 20344, UNE-EN ISO 20345, UNE-EN ISO 20346 i UNE-EN ISO 20347	1,000	x	21,20000	=	21,20000	

JUSTIFICACIÓ DE PREUS

Data: 21/02/24

Pàg.: 52

PARTIDES D'OBRA

NÚM	CODI	UA	DESCRIPCIÓ	PREU
			Subtotal:	21,20000
			COST DIRECTE	21,20000
			DESPESES INDIRECTES 3,00 %	0,63600
			COST EXECUCIÓ MATERIAL	21,83600

P-53	P1477-65LK	u	Casc de seguretat, de polietilè, amb un pes màxim de 400 g, amb protectors auditius i pantalla facial amb visor de malla de reixeta metàl·lica, acoblada amb arnès abatible, homologat segons UNE-EN 812/A1, UNE-EN 352-3 i UNE-EN 1731	Rend.: 1,000	49,76	€
-------------	-------------------	---	---	---------------------	--------------	----------

Materials		Unitats	Preu	Parcial	Import
B1477-07TV	u	1,000	x 48,31000 =	48,31000	
		Subtotal:		48,31000	48,31000
		COST DIRECTE			48,31000
		DESPESES INDIRECTES 3,00 %			1,44930
		COST EXECUCIÓ MATERIAL			49,75930

P-54	P1477-65LO	u	Casc de seguretat dielèctric per a baixa tensió polietilè, homologat segons UNE-EN 50365	Rend.: 1,000	15,33	€
-------------	-------------------	---	--	---------------------	--------------	----------

Materials		Unitats	Preu	Parcial	Import
B1477-07TY	u	1,000	x 14,88000 =	14,88000	
		Subtotal:		14,88000	14,88000
		COST DIRECTE			14,88000
		DESPESES INDIRECTES 3,00 %			0,44640
		COST EXECUCIÓ MATERIAL			15,32640

P-55	P147K-EQDM	u	Parella de guants de material aïllant per a treballs elèctrics, classe 0, logotip color vermell, tensió màxima 1000 V, homologats segons UNE-EN 420	Rend.: 1,000	29,98	€
-------------	-------------------	---	---	---------------------	--------------	----------

Materials		Unitats	Preu	Parcial	Import
B147L-19O	u	1,000	x 29,11000 =	29,11000	
		Subtotal:		29,11000	29,11000

JUSTIFICACIÓ DE PREUS

Data: 21/02/24

Pàg.: 53

PARTIDES D'OBRA

NÚM	CODI	UA	DESCRIPCIÓ	PREU
				COST DIRECTE
				29,11000
				DESPESES INDIRECTES
				3,00 %
				0,87330
				COST EXECUCIÓ MATERIAL
				29,98330
P-56	P147L-EQD8	u	Parella de guants d'alta resistència al tall i a l'abrassió per a ferrallista, amb dits i palmell de cautxú rugós sobre suport de cotó, i subjecció elàstica al canell, homologats segons UNE-EN 388 i UNE-EN 420	Rend.: 1,000
				2,77 €
				Unitats
				Preu
				Parcial
				Import
Materials				
	B147J-0XKD	u	Parella de guants d'alta resistència al tall i a l'abrassió per a ferrallista, amb dits i palmell de cautxú rugós sobre suport de cotó i subjecció elàstica al canell, homologats segons UNE-EN 388 i UNE-EN 420	
			1,000 x 2,69000 =	2,69000
				Subtotal:
				2,69000
				2,69000
				COST DIRECTE
				2,69000
				DESPESES INDIRECTES
				3,00 %
				0,08070
				COST EXECUCIÓ MATERIAL
				2,77070
P-57	P147W-H8XL	u	Muntatge i desmuntatge de sistema anticaigudes format per pescant, peça encastada a pilar, dispositiu retràctil autoblocant i arnès anticaigudes	Rend.: 1,000
				28,74 €
				Unitats
				Preu
				Parcial
				Import
Ma d'obra				
	A0F-0015	h	Oficial 1a per a seguretat i salut	
			0,300 /R x 27,76000 =	8,33000
				Subtotal:
				8,33000
				8,33000
Materials				
	B147W-H5IV	u	Peça per encastar als pilar del sistema anticaigudes format per pescant i dispositiu retràctil autoblocant	
			1,000 x 6,91000 =	6,91000
	B147W-H5J	u	Sistema anticaigudes format per pescant, dispositiu retràctil autoblocant i arnès anticaigudes per a 50 usos	
			1,000 x 12,66000 =	12,66000
				Subtotal:
				19,57000
				19,57000
				COST DIRECTE
				27,90000
				DESPESES INDIRECTES
				3,00 %
				0,83700
				COST EXECUCIÓ MATERIAL
				28,73700
P-58	P147X-65NJ	u	Sistema de subjecció en posició de treball i prevenció de pèrdua d'equilibri, compost d'una banda de cintura, sivella, recolzament dorsal, elements d'enganxament, connector, element d'amarrament del sistema d'ajust de longitud, homologat segons UNE-EN 358, UNE-EN 362, UNE-EN 354 i UNE-EN 364/AC	Rend.: 1,000
				36,05 €
				Unitats
				Preu
				Parcial
				Import
Materials				

JUSTIFICACIÓ DE PREUS

Data: 21/02/24

Pàg.: 55

PARTIDES D'OBRA

NÚM	CODI	UA	DESCRIPCIÓ					PREU
P-61	P1483-EQEC	u	Camisa de treball, de cotó, amb butxaques exteriors	Rend.: 1,000				10,92 €
				Unitats	Preu	Parcial	Import	
	Materials							
	B1483-0XLY	u	Camisa de treball, de cotó, amb butxaques exteriors	1,000	x 10,60000 =	10,60000		
				Subtotal:		10,60000	10,60000	
				COST DIRECTE			10,60000	
				DESPESES INDIRECTES		3,00 %	0,31800	
				COST EXECUCIÓ MATERIAL			10,91800	
P-62	P1487-EQE0	u	Granota de treball, de polièster i cotó, amb butxaques exteriors	Rend.: 1,000				12,58 €
				Unitats	Preu	Parcial	Import	
	Materials							
	B1487-0XM5	u	Granota de treball, de polièster i cotó, amb butxaques exteriors	1,000	x 12,21000 =	12,21000		
				Subtotal:		12,21000	12,21000	
				COST DIRECTE			12,21000	
				DESPESES INDIRECTES		3,00 %	0,36630	
				COST EXECUCIÓ MATERIAL			12,57630	
P-63	P1488-EQF0	u	Impermeable tipus enginyer, per a treballs de construcció en general, amb jaqueta, caputxa i pantalons, de niló soldat, homologat segons UNE-EN 340	Rend.: 1,000				7,34 €
				Unitats	Preu	Parcial	Import	
	Materials							
	B1488-0XLJ	u	Impermeable tipus enginyer, per a treballs de construcció en general, amb jaqueta, caputxa i pantalons, de niló soldat, homologat segons UNE-EN 340	1,000	x 7,13000 =	7,13000		
				Subtotal:		7,13000	7,13000	
				COST DIRECTE			7,13000	
				DESPESES INDIRECTES		3,00 %	0,21390	
				COST EXECUCIÓ MATERIAL			7,34390	
P-64	P1489-FIGM	u	Jaqueta per a soldador, de serratge, homologada segons UNE-EN 340, UNE-EN 470-1/A1 i UNE-EN 348	Rend.: 1,000				51,60 €
				Unitats	Preu	Parcial	Import	
	Materials							
	B1489-0NFS	u	Jaqueta per a soldador, de serratge, homologada segons UNE-EN 340, UNE-EN 470-1/A1 i UNE-EN 348	1,000	x 50,10000 =	50,10000		

JUSTIFICACIÓ DE PREUS

Data: 21/02/24

Pàg.: 56

PARTIDES D'OBRA

NÚM	CODI	UA	DESCRIPCIÓ				PREU
				Subtotal:		50,10000	50,10000
				COST DIRECTE			50,10000
				DESPESES INDIRECTES	3,00 %		1,50300
				COST EXECUCIÓ MATERIAL			51,60300
P-65	P1489-FIGR	u	Jaqueta de treball per a soldadors i/o treballadors de tubs, de cotó (100%), amb butxaques, homologada segons UNE-EN 340, UNE-EN 470-1/A1 i UNE-EN 348	Rend.: 1,000			15,09 €
Materials				Unitats	Preu	Parcial	Import
	B1489-0NFX	u	Jaqueta de treball per a soldadors i/o treballadors de tubs, de cotó (100%), amb butxaques, homologada segons UNE-EN 340, UNE-EN 470-1/A1 i UNE-EN 348	1,000 x	14,65000 =	14,65000	
				Subtotal:		14,65000	14,65000
				COST DIRECTE			14,65000
				DESPESES INDIRECTES	3,00 %		0,43950
				COST EXECUCIÓ MATERIAL			15,08950
P-66	P148E-EQF2	u	Vestit ignífug	Rend.: 1,000			100,19 €
Materials				Unitats	Preu	Parcial	Import
	B148E-190	u	Vestit ignífug	1,000 x	97,27000 =	97,27000	
				Subtotal:		97,27000	97,27000
				COST DIRECTE			97,27000
				DESPESES INDIRECTES	3,00 %		2,91810
				COST EXECUCIÓ MATERIAL			100,18810
	P151P-483C	m2	Protecció col·lectiva horitzontal d'obertures amb xarxa per a proteccions superficials contra caigudes, de fil trenat de poliamida no regenerada, de tenacitat alta, de 4 mm de diàmetre, 80x80 mm de pas de malla, corda perimetral de poliamida de 12 mm de diàmetre nuada a la xarxa, fixada amb fleix i tacs d'expansió i amb el desmuntatge inclòs	Rend.: 1,000			6,32 €
Ma d'obra				Unitats	Preu	Parcial	Import
	A0F-000B	h	Oficial 1a	0,100 /R x	27,76000 =	2,78000	
	A0D-0007	h	Manobre	0,100 /R x	23,17000 =	2,32000	
				Subtotal:		5,10000	5,10000
Materials				Unitats	Preu	Parcial	Import
	B0DZ3-0F6	m	Fleix	0,200 x	0,23000 =	0,05000	

JUSTIFICACIÓ DE PREUS

Data: 21/02/24

Pàg.: 57

PARTIDES D'OBRA

NÚM	CODI	UA	DESCRIPCIÓ					PREU
	B151L-0M3F	m2	Xarxa de fil trenat de poliamida no regenerada, de tenacitat alta, de 4 mm de D i 80x80 mm de pas de malla, amb corda perimetral de poliamida de 12 mm de diàmetre nuada a la xarxa, per a 10 usos	1,200	x	0,19000	=	0,23000
	B0AP-071X	u	Tac d'acer de d 10 mm, amb cargol, volandera i femella	0,600	x	1,14000	=	0,68000
						Subtotal:		0,96000
			DESPESES AUXILIARS			1,50	%	0,07650
			COST DIRECTE					6,13650
			DESPESES INDIRECTES			3,00	%	0,18410
			COST EXECUCIÓ MATERIAL					6,32060

P-67	P151P-H7WX	m2	Protecció horitzontal sota l'encofrat de sostres amb xarxa de fil trenat de poliamida no regenerada, de tenacitat alta, de 4 mm de diàmetre i 80x80 mm de pas de malla, amb corda perimetral de poliamida de 12 mm de diàmetre nuada a la xarxa, unida a l'estructura de sotaponts de l'encofrat mitjançant ganxos metàl·lics cada metre, amb el desmuntatge inclòs	Rend.: 1,000				1,69	€
-------------	-------------------	----	---	---------------------	--	--	--	-------------	----------

				Unitats		Preu		Parcial	Import
Ma d'obra									
	A0D-0009	h	Manobre per a seguretat i salut	0,060	/R x	23,17000	=	1,39000	
						Subtotal:		1,39000	1,39000
Materials									
	B151L-0M3	m2	Xarxa de fil trenat de poliamida no regenerada, de tenacitat alta, de 4 mm de D i 80x80 mm de pas de malla, amb corda perimetral de poliamida de 12 mm de diàmetre nuada a la xarxa, per a 10 usos, per a seguretat i salut	1,000	x	0,19000	=	0,19000	
	B15Z1-H6LP	u	Ganxo metàl·lic amb forma de S, per a seguretat i salut	4,000	x	0,01000	=	0,04000	
						Subtotal:		0,23000	0,23000
			DESPESES AUXILIARS			1,50	%		0,02085
			COST DIRECTE						1,64085
			DESPESES INDIRECTES			3,00	%		0,04923
			COST EXECUCIÓ MATERIAL						1,69008

P-68	P151R-EQFE	m2	Protecció contra caigudes en forats horitzontals en el terreny per a pilons i/o murs pantalla, posició horitzontal, i amb el desmuntatge inclòs	Rend.: 1,000				18,46	€
-------------	-------------------	----	---	---------------------	--	--	--	--------------	----------

				Unitats		Preu		Parcial	Import
Ma d'obra									
	A0F-0015	h	Oficial 1a per a seguretat i salut	0,300	/R x	27,76000	=	8,33000	
	A0D-0009	h	Manobre per a seguretat i salut	0,300	/R x	23,17000	=	6,95000	
						Subtotal:		15,28000	15,28000

JUSTIFICACIÓ DE PREUS

Data: 21/02/24

Pàg.: 58

PARTIDES D'OBRA

NÚM	CODI	UA	DESCRIPCIÓ					PREU	
Materials									
	B0D21-07P1	m	Tauló de fusta de pi per a 10 usos, per a seguretat i salut	3,600	x	0,44000	=	1,58000	
	B0D31-07P6	m3	Llata de fusta de pi, per a seguretat i salut	0,0019	x	388,96000	=	0,74000	
	B0AK-07AY	kg	Clau acer, per a seguretat i salut	0,1007	x	1,72000	=	0,17000	
Subtotal:								2,49000	2,49000
DESPESES AUXILIARS								1,00 %	0,15280
COST DIRECTE									17,92280
DESPESES INDIRECTES								3,00 %	0,53768
COST EXECUCIÓ MATERIAL									18,46048

P-69	P15B2-EQFY	u	Bastida tubular dielèctrica de polièster i fibra de vidre, d'alçària 2,5 m i llargària 3,5 m	Rend.: 1,000				493,79	€
Materials									
	B15B2-CW3	u	Bastida tubular dielèctrica de polièster i fibra de vidre, d'alçària 2,5 m i llargària 3,5 m	1,000	x	479,41000	=	479,41000	
Subtotal:								479,41000	479,41000
COST DIRECTE									479,41000
DESPESES INDIRECTES								3,00 %	14,38230
COST EXECUCIÓ MATERIAL									493,79230

P-70	P191-HOOF	u	Cala de fins a 0,125 m2 de superfície, per a localitzar fuita d'aigua o instal·lació avariada, en paviment de qualsevol gruix i material i càrrega manual de runa sobre contenidor	Rend.: 1,000				21,30	€
Ma d'obra									
	A0D-0007	h	Manobre	0,400	/R x	23,17000	=	9,27000	
	A0F-000B	h	Oficial 1a	0,400	/R x	27,76000	=	11,10000	
Subtotal:								20,37000	20,37000
DESPESES AUXILIARS								1,50 %	0,30555
COST DIRECTE									20,67555
DESPESES INDIRECTES								3,00 %	0,62027
COST EXECUCIÓ MATERIAL									21,29582

P-71	P1B1-HOQY	u	Retirada de proteccions per a reparació de paviment de peces amb càrrega d'eines, tanques, senyalització i material sobrant, neteja final i trasllat a magatzem	Rend.: 1,000				99,65	€
Ma d'obra									
	A0D-0007	h	Manobre	1,500	/R x	23,17000	=	34,76000	

JUSTIFICACIÓ DE PREUS

Data: 21/02/24

Pàg.: 59

PARTIDES D'OBRA

NÚM	CODI	UA	DESCRIPCIÓ						PREU
	A0F-000B	h	Oficial 1a	1,500	/R x	27,76000	=	41,64000	
						Subtotal:		76,40000	76,40000
	Maquinària								
	C154-003L	h	Camió per a transport de 5 t	0,500	/R x	38,39000	=	19,20000	
						Subtotal:		19,20000	19,20000
			DESPESES AUXILIARS			1,50	%		1,14600
			COST DIRECTE						96,74600
			DESPESES INDIRECTES			3,00	%		2,90238
			COST EXECUCIÓ MATERIAL						99,64838

P-72	P1B1-HORE	u	Col·locació de proteccions per a reparació de paviment de peces amb càrrega de material a magatzem, desplaçament de l'equip d'actuació, col·locació de tanques i balisament	Rend.: 1,000				126,79	€
				Unitats		Preu		Parcial	Import
	Ma d'obra								
	A0F-000B	h	Oficial 1a	1,300	/R x	27,76000	=	36,09000	
	A0D-0007	h	Manobre	1,300	/R x	23,17000	=	30,12000	
						Subtotal:		66,21000	66,21000
	Maquinària								
	C154-003L	h	Camió per a transport de 5 t	0,500	/R x	38,39000	=	19,20000	
						Subtotal:		19,20000	19,20000
	Materials								
	B0DZ7-0F16	m2	Planxa d'acer per a encofrats i apuntalaments, de 12 mm de gruix, per a 10 usos, per a seguretat i salut	1,000	x	5,76000	=	5,76000	
	B0DZ7-0F15	m2	Planxa d'acer per a encofrats i apuntalaments, de 8 mm de gruix, per a 10 usos, per a seguretat i salut	1,000	x	3,71000	=	3,71000	
	BBCI-0R99	m	Tanca mòbil metàl·lica de 2,5 m de llargària i 1 m d'alçària, per a 4 usos, per a seguretat i salut	2,500	x	10,89000	=	27,23000	
						Subtotal:		36,70000	36,70000
			DESPESES AUXILIARS			1,50	%		0,99315
			COST DIRECTE						123,10315
			DESPESES INDIRECTES			3,00	%		3,69309
			COST EXECUCIÓ MATERIAL						126,79624

P-73	P2145-4RS0	m2	Arrencada de reixa metàl·lica amb mitjans manuals i càrrega manual sobre camió o contenidor	Rend.: 1,000				7,99	€
				Unitats		Preu		Parcial	Import
	Ma d'obra								
	A0F-000Y	h	Oficial 1a soldador	0,050	/R x	28,22000	=	1,41000	
	A01-FEP1	h	Ajudant soldador	0,050	/R x	24,74000	=	1,24000	
	A0D-0007	h	Manobre	0,200	/R x	23,17000	=	4,63000	

JUSTIFICACIÓ DE PREUS

Data: 21/02/24

Pàg.: 61

PARTIDES D'OBRA

NÚM	CODI	UA	DESCRIPCIÓ					PREU
P-76	P214R-8GX3	m2	Enderroc de paret de bloc foradat de morter de ciment de 30 cm de gruix, a mà i amb martell trencador manual i càrrega manual de runa sobre camió o contenidor	Rend.: 1,000				19,64 €
				Unitats	Preu	Parcial	Import	
	Ma d'obra							
	A0E-000A	h	Manobre especialista	0,370 /R x	23,96000 =	8,87000		
	A0D-0007	h	Manobre	0,370 /R x	23,17000 =	8,57000		
				Subtotal:		17,44000	17,44000	
	Maquinària							
	C20H-00DN	h	Martell trencador manual	0,370 /R x	3,69000 =	1,37000		
				Subtotal:		1,37000	1,37000	
			DESPESES AUXILIARS		1,50 %		0,26160	
			COST DIRECTE				19,07160	
			DESPESES INDIRECTES		3,00 %		0,57215	
			COST EXECUCIÓ MATERIAL				19,64375	
P-77	P214W-FEMB	m	Tall en paviment de formigó de 15 cm de fondària com a mínim amb màquina tallajunts amb disc de diamant per a paviment, per a delimitar la zona a demolir	Rend.: 1,000				8,45 €
				Unitats	Preu	Parcial	Import	
	Ma d'obra							
	A0E-000A	h	Manobre especialista	0,250 /R x	23,96000 =	5,99000		
				Subtotal:		5,99000	5,99000	
	Maquinària							
	C178-00GF	h	Màquina tallajunts amb disc de diamant per a paviment	0,250 /R x	8,46000 =	2,12000		
				Subtotal:		2,12000	2,12000	
			DESPESES AUXILIARS		1,50 %		0,08985	
			COST DIRECTE				8,19985	
			DESPESES INDIRECTES		3,00 %		0,24600	
			COST EXECUCIÓ MATERIAL				8,44585	
P-78	P21G5-54CN	u	Demolició d'embornal de 70x30x85 cm, de parets de 15 cm de maó, amb mitjans mecànics i càrrega sobre camió	Rend.: 1,000				5,22 €
				Unitats	Preu	Parcial	Import	
	Maquinària							
	C13C-00LP	h	Retroexcavadora sobre pneumàtics de 8 a 10 t	0,097 /R x	52,25000 =	5,07000		
				Subtotal:		5,07000	5,07000	

JUSTIFICACIÓ DE PREUS

Data: 21/02/24

Pàg.: 63

PARTIDES D'OBRA

NÚM	CODI	UA	DESCRIPCIÓ		PREU
				Subtotal:	3,19000
			DESPESES AUXILIARS	1,50 %	0,01050
			COST DIRECTE		3,90050
			DESPESES INDIRECTES	3,00 %	0,11702
			COST EXECUCIÓ MATERIAL		4,01752

P-81	P21Q0-H8EJ	u	Desmuntatge d'element d'equipament fix o mòbil, de 500 kg de pes, com a màxim i a una alçària de 5 m, com a màxim, amb mitjans manuals i mecànics i aplec de materials per a la seva reutilització, sense incloure embalatges	Rend.: 1,000	105,20	€
-------------	-------------------	---	---	---------------------	---------------	----------

				Unitats	Preu	Parcial	Import
Ma d'obra							
	A0D-0007	h	Manobre	2,000 /R x	23,17000 =	46,34000	
				Subtotal:		46,34000	46,34000
Maquinària							
	C152-003B	h	Camió grua	1,000 /R x	55,10000 =	55,10000	
				Subtotal:		55,10000	55,10000
			DESPESES AUXILIARS		1,50 %		0,69510
			COST DIRECTE				102,13510
			DESPESES INDIRECTES		3,00 %		3,06405
			COST EXECUCIÓ MATERIAL				105,19915

P-82	P21Q2-HBAK	u	Desmuntatge per a recol·locació posterior de banc metàl·lic, de 3 a 6 m de llargària, col·locat amb fixacions mecàniques amb mitjans manuals i aplec	Rend.: 1,000	39,93	€
-------------	-------------------	---	--	---------------------	--------------	----------

				Unitats	Preu	Parcial	Import
Ma d'obra							
	A0D-0007	h	Manobre	0,750 /R x	23,17000 =	17,38000	
	A0F-000B	h	Oficial 1a	0,750 /R x	27,76000 =	20,82000	
				Subtotal:		38,20000	38,20000
			DESPESES AUXILIARS		1,50 %		0,57300
			COST DIRECTE				38,77300
			DESPESES INDIRECTES		3,00 %		1,16319
			COST EXECUCIÓ MATERIAL				39,93619

P-83	P21Q2-HBAN	u	Desmuntatge per a recol·locació posterior de paperera trabucable de fins a 45 cm de diàmetre, ancorada a terra amb fixacions mecàniques sobre daus de formigó, enderroc dels daus amb martell pneumàtic i aplec	Rend.: 1,000	12,11	€
-------------	-------------------	---	---	---------------------	--------------	----------

	Unitats	Preu	Parcial	Import
--	---------	------	---------	--------

JUSTIFICACIÓ DE PREUS

Data: 21/02/24

Pàg.: 64

PARTIDES D'OBRA

NÚM	CODI	UA	DESCRIPCIÓ					PREU		
Ma d'obra										
	A0F-000B	h	Oficial 1a	0,180	/R x	27,76000	=	5,00000		
	A0D-0007	h	Manobre	0,180	/R x	23,17000	=	4,17000		
								Subtotal:	9,17000	9,17000
Maquinària										
	C111-0055	h	Compressor amb un martell pneumàtic	0,180	/R x	13,60000	=	2,45000		
								Subtotal:	2,45000	2,45000
								DESPESES AUXILIARS	1,50 %	0,13755
								COST DIRECTE		11,75755
								DESPESES INDIRECTES	3,00 %	0,35273
								COST EXECUCIÓ MATERIAL		12,11028

P-84	P2217-55SU	m3	Excavació per a rebaix en terreny compacte (SPT 20-50), realitzada amb pala excavadora i càrrega directa sobre camió	Rend.: 1,000				3,86	€																																																																					
<table border="1"> <thead> <tr> <th></th> <th>Unitats</th> <th>Preu</th> <th>Parcial</th> <th>Import</th> </tr> </thead> <tbody> <tr> <td colspan="10">Maquinària</td> </tr> <tr> <td></td> <td>C139-00LK</td> <td>h</td> <td>Pala excavadora giratòria sobre pneumàtics de 15 a 20 t</td> <td>0,038</td> <td>/R x</td> <td>98,75000</td> <td>=</td> <td>3,75000</td> <td></td> </tr> <tr> <td colspan="8"></td> <td>Subtotal:</td> <td>3,75000</td> <td>3,75000</td> </tr> <tr> <td colspan="8"></td> <td>COST DIRECTE</td> <td></td> <td>3,75000</td> </tr> <tr> <td colspan="8"></td> <td>DESPESES INDIRECTES</td> <td>3,00 %</td> <td>0,11250</td> </tr> <tr> <td colspan="8"></td> <td>COST EXECUCIÓ MATERIAL</td> <td></td> <td>3,86250</td> </tr> </tbody> </table>											Unitats	Preu	Parcial	Import	Maquinària											C139-00LK	h	Pala excavadora giratòria sobre pneumàtics de 15 a 20 t	0,038	/R x	98,75000	=	3,75000										Subtotal:	3,75000	3,75000									COST DIRECTE		3,75000									DESPESES INDIRECTES	3,00 %	0,11250									COST EXECUCIÓ MATERIAL		3,86250
	Unitats	Preu	Parcial	Import																																																																										
Maquinària																																																																														
	C139-00LK	h	Pala excavadora giratòria sobre pneumàtics de 15 a 20 t	0,038	/R x	98,75000	=	3,75000																																																																						
								Subtotal:	3,75000	3,75000																																																																				
								COST DIRECTE		3,75000																																																																				
								DESPESES INDIRECTES	3,00 %	0,11250																																																																				
								COST EXECUCIÓ MATERIAL		3,86250																																																																				

P-85	P221H-EL6D	m3	Excavació en zona de desmunt, de terreny no classificat, amb mitjans mecànics i càrrega sobre camió	Rend.: 1,000				3,29	€																																																																																																															
<table border="1"> <thead> <tr> <th></th> <th>Unitats</th> <th>Preu</th> <th>Parcial</th> <th>Import</th> </tr> </thead> <tbody> <tr> <td colspan="10">Ma d'obra</td> </tr> <tr> <td></td> <td>A0D-0007</td> <td>h</td> <td>Manobre</td> <td>0,010</td> <td>/R x</td> <td>23,17000</td> <td>=</td> <td>0,23000</td> <td></td> </tr> <tr> <td colspan="8"></td> <td>Subtotal:</td> <td>0,23000</td> <td>0,23000</td> </tr> <tr> <td colspan="10">Maquinària</td> </tr> <tr> <td></td> <td>C139-00LH</td> <td>h</td> <td>Pala excavadora giratòria sobre cadenes de 12 a 20 t</td> <td>0,030</td> <td>/R x</td> <td>98,75000</td> <td>=</td> <td>2,96000</td> <td></td> </tr> <tr> <td colspan="8"></td> <td>Subtotal:</td> <td>2,96000</td> <td>2,96000</td> </tr> <tr> <td colspan="8"></td> <td>DESPESES AUXILIARS</td> <td>1,50 %</td> <td>0,00345</td> </tr> <tr> <td colspan="8"></td> <td>COST DIRECTE</td> <td></td> <td>3,19345</td> </tr> <tr> <td colspan="8"></td> <td>DESPESES INDIRECTES</td> <td>3,00 %</td> <td>0,09580</td> </tr> <tr> <td colspan="8"></td> <td>COST EXECUCIÓ MATERIAL</td> <td></td> <td>3,28925</td> </tr> </tbody> </table>											Unitats	Preu	Parcial	Import	Ma d'obra											A0D-0007	h	Manobre	0,010	/R x	23,17000	=	0,23000										Subtotal:	0,23000	0,23000	Maquinària											C139-00LH	h	Pala excavadora giratòria sobre cadenes de 12 a 20 t	0,030	/R x	98,75000	=	2,96000										Subtotal:	2,96000	2,96000									DESPESES AUXILIARS	1,50 %	0,00345									COST DIRECTE		3,19345									DESPESES INDIRECTES	3,00 %	0,09580									COST EXECUCIÓ MATERIAL		3,28925
	Unitats	Preu	Parcial	Import																																																																																																																				
Ma d'obra																																																																																																																								
	A0D-0007	h	Manobre	0,010	/R x	23,17000	=	0,23000																																																																																																																
								Subtotal:	0,23000	0,23000																																																																																																														
Maquinària																																																																																																																								
	C139-00LH	h	Pala excavadora giratòria sobre cadenes de 12 a 20 t	0,030	/R x	98,75000	=	2,96000																																																																																																																
								Subtotal:	2,96000	2,96000																																																																																																														
								DESPESES AUXILIARS	1,50 %	0,00345																																																																																																														
								COST DIRECTE		3,19345																																																																																																														
								DESPESES INDIRECTES	3,00 %	0,09580																																																																																																														
								COST EXECUCIÓ MATERIAL		3,28925																																																																																																														

JUSTIFICACIÓ DE PREUS

Data: 21/02/24

Pàg.: 65

PARTIDES D'OBRA

NÚM	CODI	UA	DESCRIPCIÓ					PREU
P-86	P2251-5482	m3	Estesa de graves per a drenatge de pedra calcària en tongades de 25 cm, com a màxim	Rend.: 1,000				45,50 €
				Unitats	Preu	Parcial	Import	
	Ma d'obra							
	A0D-0007	h	Manobre	0,010 /R x	23,17000 =	0,23000		
				Subtotal:		0,23000	0,23000	
	Maquinària							
	C138-00KQ	h	Pala carregadora sobre pneumàtics de 15 a 20 t	0,006 /R x	94,89000 =	0,57000		
				Subtotal:		0,57000	0,57000	
	Materials							
	B03J-0K80	t	Grava de pedrera de pedra calcària, per a drens	2,222 x	19,52000 =	43,37000		
				Subtotal:		43,37000	43,37000	
			DESPESES AUXILIARS		1,50 %		0,00345	
			COST DIRECTE				44,17345	
			DESPESES INDIRECTES		3,00 %		1,32520	
			COST EXECUCIÓ MATERIAL				45,49865	
P-87	P2253-5477	m3	Reblert de rasa o pou amb sorres de material reciclat mixt, en tongades de 25 cm com a màxim	Rend.: 1,000				20,91 €
				Unitats	Preu	Parcial	Import	
	Ma d'obra							
	A0D-0007	h	Manobre	0,020 /R x	23,17000 =	0,46000		
				Subtotal:		0,46000	0,46000	
	Maquinària							
	C138-00KR	h	Pala carregadora sobre pneumàtics de 8 a 14 t	0,013 /R x	78,23000 =	1,02000		
				Subtotal:		1,02000	1,02000	
	Materials							
	B03D-21MC	t	Sorra de material reciclat mixt de formigó-ceràmica de 0 a 5 mm	2,090 x	9,00000 =	18,81000		
				Subtotal:		18,81000	18,81000	
			DESPESES AUXILIARS		1,50 %		0,00690	
			COST DIRECTE				20,29690	
			DESPESES INDIRECTES		3,00 %		0,60891	
			COST EXECUCIÓ MATERIAL				20,90581	
	P310-D51N	kg	Armadura de rases i pous AP500 S d'acer en barres corrugades B500S de límit elàstic >= 500 N/mm2	Rend.: 1,000				1,79 €
				Unitats	Preu	Parcial	Import	
	Ma d'obra							
	A01-FEP0	h	Ajudant ferrallista	0,008 /R x	24,65000 =	0,20000		

JUSTIFICACIÓ DE PREUS

Data: 21/02/24

Pàg.: 66

PARTIDES D'OBRA

NÚM	CODI	UA	DESCRIPCIÓ						PREU
	A0F-000I	h	Oficial 1a ferrallista	0,006	/R x	27,76000	=	0,17000	
						Subtotal:		0,37000	0,37000
Materials									
	B0AM-078F	kg	Filferro recuit de diàmetre 1,3 mm	0,0051	x	2,02000	=	0,01000	
	B0B6-107E	kg	Acer en barres corrugades elaborat a l'obra i manipulats a taller B500S, de límit elàstic >= 500 N/mm2	1,000	x	1,35000	=	1,35000	
						Subtotal:		1,36000	1,36000
			DESPESES AUXILIARS			1,50	%		0,00555
			COST DIRECTE						1,73555
			DESPESES INDIRECTES			3,00	%		0,05207
			COST EXECUCIÓ MATERIAL						1,78762

P311-DQ6I	m2	Encofrat amb taulons de fusta per a rases i pous de fonaments	Rend.: 1,000					24,48	€
			Unitats	Preu	Parcial	Import			
Ma d'obra									
	A01-FEOZ	h	Ajudant encofrador	0,350	/R x	24,65000	=	8,63000	
	A0F-000F	h	Oficial 1a encofrador	0,350	/R x	27,76000	=	9,72000	
						Subtotal:		18,35000	18,35000
Materials									
	B0D21-07O	m	Tauló de fusta de pi per a 10 usos	6,600	x	0,44000	=	2,90000	
	B0AM-078G	kg	Filferro recuit de diàmetre 3 mm	0,102	x	1,83000	=	0,19000	
	B0DZ1-0ZLZ	l	Desencofrant	0,030	x	2,69000	=	0,08000	
	B0D31-07P4	m3	Llata de fusta de pi	0,0044	x	388,96000	=	1,71000	
	B0AK-07AS	kg	Clau acer	0,1501	x	1,72000	=	0,26000	
						Subtotal:		5,14000	5,14000
			DESPESES AUXILIARS			1,50	%		0,27525
			COST DIRECTE						23,76525
			DESPESES INDIRECTES			3,00	%		0,71296
			COST EXECUCIÓ MATERIAL						24,47821

P312-II0T	m3	Formigonament de rases i pous, amb formigó per armar amb additiu hidròfug HA - 35 / F / 10 / XC4 + XS3 + XA1 amb una quantitat de ciment de 350 kg/m3 i relació aigua ciment =< 0.45, abocat amb bomba	Rend.: 1,000					181,28	€
			Unitats	Preu	Parcial	Import			
Ma d'obra									
	A0D-0007	h	Manobre	0,300	/R x	23,17000	=	6,95000	
	A0F-000T	h	Oficial 1a paleta	0,075	/R x	27,76000	=	2,08000	
						Subtotal:		9,03000	9,03000
Maquinària									

JUSTIFICACIÓ DE PREUS

Data: 21/02/24

Pàg.: 67

PARTIDES D'OBRA

NÚM	CODI	UA	DESCRIPCIÓ					PREU
	C172-003J	h	Camión amb bomba de formigonar	0,100	/R x	164,75000	=	16,48000
								16,48000
						Subtotal:		16,48000
Materials								
	B06F2-IL5B	m3	Formigó per armar amb additiu hidròfug HA - 35 / F / 10 / XC4 + XS3 + XA1 amb una quantitat de ciment de 350 kg/m3 i relació aigua ciment =< 0.45	1,100	x	136,68000	=	150,35000
								150,35000
						Subtotal:		150,35000
			DESPESES AUXILIARS			1,50	%	0,13545
			COST DIRECTE					175,99545
			DESPESES INDIRECTES			3,00	%	5,27986
			COST EXECUCIÓ MATERIAL					181,27531

P-88	P352-MVSG	m3	Fonament de formigó armatfonament de formigó armat formigó per armar amb additiu hidròfug HA - 35 / F / 10 / XC4 + XS3 + XA1 amb una quantitat de ciment de 350 kg/m3 i relació aigua ciment =< 0.45 abocat amb bomba, armat amb 35 kg/m3 d'armadura AP500 S d'acer en barres corrugades i encofrat amb una quantia d'1 m2/m3	Rend.: 1,000				268,49	€
-------------	------------------	----	---	---------------------	--	--	--	---------------	----------

			Unitats		Preu		Parcial	Import
Partides d'obra								
	P310-D51N	kg	Armadura de rases i pous AP500 S d'acer en barres corrugades B500S de límit elàstic >= 500 N/mm2	35,000	x	1,74000	=	60,90000
	P311-DQ6I	m2	Encofrat amb taulons de fusta per a rases i pous de fonaments	1,000	x	23,77000	=	23,77000
	P312-II0T	m3	Formigonament de rases i pous, amb formigó per armar amb additiu hidròfug HA - 35 / F / 10 / XC4 + XS3 + XA1 amb una quantitat de ciment de 350 kg/m3 i relació aigua ciment =< 0.45, abocat amb bomba	1,000	x	176,00000	=	176,00000
						Subtotal:		260,67000
			COST DIRECTE					260,67000
			DESPESES INDIRECTES			3,00	%	7,82010
			COST EXECUCIÓ MATERIAL					268,49010

P4510-I05X	m3	Formigonament per a pilars, amb formigó per armar amb additiu hidròfug HA - 25 / F / 10 / XC1 amb una quantitat de ciment de 275 kg/m3 i relació aigua ciment =< 0.6, abocat amb bomba	Rend.: 1,000					163,80	€
-------------------	----	--	---------------------	--	--	--	--	---------------	----------

			Unitats		Preu		Parcial	Import
Ma d'obra								
	A0F-000T	h	Oficial 1a paleta	0,650	/R x	27,76000	=	18,04000
	A0D-0007	h	Manobre	0,400	/R x	23,17000	=	9,27000
						Subtotal:		27,31000
Maquinària								
	C172-003J	h	Camión amb bomba de formigonar	0,150	/R x	164,75000	=	24,71000

JUSTIFICACIÓ DE PREUS

Data: 21/02/24

Pàg.: 68

PARTIDES D'OBRA

NÚM	CODI	UA	DESCRIPCIÓ					PREU		
								Subtotal:	24,71000	24,71000
Materials										
	B06F2-I05Y	m3	Formigó per armar amb additiu hidròfug HA - 25 / F / 10 / XC1 amb una quantitat de ciment de 275 kg/m3 i relació aigua ciment =< 0.6	1,050	x	101,27000	=	106,33000		
								Subtotal:	106,33000	106,33000
								DESPESES AUXILIARS	2,50 %	0,68275
								COST DIRECTE		159,03275
								DESPESES INDIRECTES	3,00 %	4,77098
								COST EXECUCIÓ MATERIAL		163,80373
<hr/>										
	P4510-I1VH	m3	Formigonament per a pilars, amb formigó per armar amb additiu hidròfug HA - 25 / F / 10 / XC1 amb una quantitat de ciment de 275 kg/m3 i relació aigua ciment =< 0.6, abocat amb cubilot	Rend.: 1,000				194,27	€	
<hr/>										
Ma d'obra										
	A0F-000T	h	Oficial 1a paleta	1,690	/R x	27,76000	=	46,91000		
	A0D-0007	h	Manobre	1,440	/R x	23,17000	=	33,36000		
								Subtotal:	80,27000	80,27000
Materials										
	B06F2-I05Y	m3	Formigó per armar amb additiu hidròfug HA - 25 / F / 10 / XC1 amb una quantitat de ciment de 275 kg/m3 i relació aigua ciment =< 0.6	1,050	x	101,27000	=	106,33000		
								Subtotal:	106,33000	106,33000
								DESPESES AUXILIARS	2,50 %	2,00675
								COST DIRECTE		188,60675
								DESPESES INDIRECTES	3,00 %	5,65820
								COST EXECUCIÓ MATERIAL		194,26495
<hr/>										
P-89	P4514-W8ZI	m3	Pilar de formigó armat, amb encofrat per a revestir, amb una quantia de 10 m2 / m3, formigó formigó per armar amb additiu hidròfug HA - 25 / F / 10 / XC1 amb una quantitat de ciment de 275 kg/m3 i relació aigua ciment =< 0.6, abocat amb cubilot i armadura AP500 S d'acer en barres corrugades amb una quantia de 120 kg / m3	Rend.: 1,000				635,73	€	
<hr/>										
Partides d'obra										
	P4510-I1VH	m3	Formigonament per a pilars, amb formigó per armar amb additiu hidròfug HA - 25 / F / 10 / XC1 amb una quantitat de ciment de 275 kg/m3 i relació aigua ciment =< 0.6, abocat amb cubilot	1,000	x	188,61000	=	188,61000		
	P4BE-FIVO	kg	Armadura per a pilars AP500 S d'acer en barres corrugades B500S de límit elàstic >= 500 N/mm2	120,000	x	1,73000	=	207,60000		
	P4DH-DQH	m2	Muntatge i desmuntatge d'encofrat amb plafons metàl·lics per a pilars de secció rectangular, per a revestir, d'alçària fins a 3 m	10,000	x	22,10000	=	221,00000		

JUSTIFICACIÓ DE PREUS

Data: 21/02/24

Pàg.: 69

PARTIDES D'OBRA

NÚM	CODI	UA	DESCRIPCIÓ					PREU
				Subtotal:			617,21000	617,21000
				COST DIRECTE				617,21000
				DESPESES INDIRECTES	3,00	%		18,51630
				COST EXECUCIÓ MATERIAL				635,72630
P-90	P4BC-43MV	kg	Armadura per a mur AP500 S d'acer en barres corrugades B500S de límit elàstic >= 500 N/mm2	Rend.: 1,000				2,02 €
				Unitats		Preu	Parcial	Import
Ma d'obra								
	A0F-000I	h	Oficial 1a ferrallista	0,010	/R x	27,76000 =	0,28000	
	A01-FEPO	h	Ajudant ferrallista	0,012	/R x	24,65000 =	0,30000	
				Subtotal:			0,58000	0,58000
Materials								
	B0AM-078F	kg	Filferro recuit de diàmetre 1,3 mm	0,012	x	2,02000 =	0,02000	
	B0B6-107E	kg	Acer en barres corrugades elaborat a l'obra i manipulats a taller B500S, de límit elàstic >= 500 N/mm2	1,000	x	1,35000 =	1,35000	
				Subtotal:			1,37000	1,37000
				DESPESES AUXILIARS		1,50 %		0,00870
				COST DIRECTE				1,95870
				DESPESES INDIRECTES	3,00	%		0,05876
				COST EXECUCIÓ MATERIAL				2,01746
	P4BE-FIVO	kg	Armadura per a pilars AP500 S d'acer en barres corrugades B500S de límit elàstic >= 500 N/mm2	Rend.: 1,000				1,78 €
				Unitats		Preu	Parcial	Import
Ma d'obra								
	A0F-000I	h	Oficial 1a ferrallista	0,007	/R x	27,76000 =	0,19000	
	A01-FEPO	h	Ajudant ferrallista	0,007	/R x	24,65000 =	0,17000	
				Subtotal:			0,36000	0,36000
Materials								
	B0AM-078F	kg	Filferro recuit de diàmetre 1,3 mm	0,005	x	2,02000 =	0,01000	
	B0B6-107E	kg	Acer en barres corrugades elaborat a l'obra i manipulats a taller B500S, de límit elàstic >= 500 N/mm2	1,000	x	1,35000 =	1,35000	
				Subtotal:			1,36000	1,36000
				DESPESES AUXILIARS		1,50 %		0,00540
				COST DIRECTE				1,72540
				DESPESES INDIRECTES	3,00	%		0,05176
				COST EXECUCIÓ MATERIAL				1,77716

JUSTIFICACIÓ DE PREUS

Data: 21/02/24

Pàg.: 70

PARTIDES D'OBRA

NÚM	CODI	UA	DESCRIPCIÓ			PREU	
	P4DH-DQHH	m2	Muntatge i desmuntatge d'encofrat amb plafons metàl·lics per a pilars de secció rectangular, per a revestir, d'alçària fins a 3 m	Rend.: 1,000		22,76 €	
				Unitats	Preu	Parcial	Import
	Ma d'obra						
	A01-FEOZ	h	Ajudant encofrador	0,400 /R x	24,65000 =	9,86000	
	A0F-000F	h	Oficial 1a encofrador	0,350 /R x	27,76000 =	9,72000	
				Subtotal:		19,58000	19,58000
	Materials						
	B0DZ5-0F6T	u	Part proporcional d'elements auxiliars per a plafons metàl·lics, de 50x50 cm	1,000 x	0,26000 =	0,26000	
	B0DZ1-0ZLZ	l	Desencofrant	0,080 x	2,69000 =	0,22000	
	B0D80-0CN	m2	Plafó metàl·lic de 50x50 cm per a 50 usos	1,200 x	1,18000 =	1,42000	
	B0D62-07PL	cu	Puntal metàl·lic i telescòpic per a 3 m d'alçària i 150 usos	0,011 x	11,76000 =	0,13000	
				Subtotal:		2,03000	2,03000
			DESPESES AUXILIARS		2,50 %		0,48950
			COST DIRECTE				22,09950
			DESPESES INDIRECTES		3,00 %		0,66299
			COST EXECUCIÓ MATERIAL				22,76249
P-91	P6181-4VPQ	m2	Paret de gruix 20 cm i alçària <= 1 m d'una cara vista, de bloc foradat de morter de ciment R-6, amb relleu, de 400x200x200 mm, amb components hidrofugants, de cara vista, de color, categoria I segons norma UNE-EN 771-3, col·locat amb morter mixt de ciment blanc de ram de paleta, calç i sorra de marbre blanc amb additiu colorant, 1:1:7 elaborat a l'obra	Rend.: 1,000		49,12 €	
				Unitats	Preu	Parcial	Import
	Ma d'obra						
	A0D-0007	h	Manobre	0,230 /R x	23,17000 =	5,33000	
	A0F-000S	h	Oficial 1a d'obra pública	0,460 /R x	27,76000 =	12,77000	
				Subtotal:		18,10000	18,10000
	Materials						
	B0E2-0EH4	u	Bloc foradat de morter de ciment R-6, amb relleu, de 400x200x200 mm, amb components hidrofugants, de cara vista, de color, categoria I segons norma UNE-EN 771-3	12,5001 x	1,95000 =	24,38000	
	B07G-0MQC	m3	Morter mixt amb ciment blanc de ram de paleta BL, calç i sorra de marbre blanc, amb colorant i 250 kg/m3 de ciment, amb una proporció en volum 1:1:7 i 5 N/mm2 de resistència a compressió, elaborat a l'obra	0,0126 x	377,51000 =	4,76000	
				Subtotal:		29,14000	29,14000

JUSTIFICACIÓ DE PREUS

Data: 21/02/24

Pàg.: 71

PARTIDES D'OBRA

NÚM	CODI	UA	DESCRIPCIÓ					PREU
				DESPESES AUXILIARS	2,50	%		0,45250
				COST DIRECTE				47,69250
				DESPESES INDIRECTES	3,00	%		1,43078
				COST EXECUCIÓ MATERIAL				49,12328
P89C-3918		m2	Pintat de biga composta de perfils d'acer a l'esmalt sintètic, amb dues capes d'imprimació antioxidant i dues d'acabat	Rend.: 1,000				32,46 €
				Unitats		Preu	Parcial	Import
Ma d'obra								
	A0F-000V	h	Oficial 1a pintor	0,770	/R x	27,76000 =	21,38000	
	A01-FEP9	h	Ajudant pintor	0,075	/R x	24,65000 =	1,85000	
						Subtotal:	23,23000	23,23000
Materials								
	B8Z6-0P2D	kg	Imprimació antioxidant	0,204	x	21,14000 =	4,31000	
	B891-0P02	kg	Esmalt sintètic	0,2601	x	13,90000 =	3,62000	
						Subtotal:	7,93000	7,93000
				DESPESES AUXILIARS	1,50	%		0,34845
				COST DIRECTE				31,50845
				DESPESES INDIRECTES	3,00	%		0,94525
				COST EXECUCIÓ MATERIAL				32,45370
P-92	P89C-391D	m2	Pintat d'encavallada d'acer amb pintura sintètica, amb dues capes de pintura zinc i dues d'acabat	Rend.: 1,000				28,43 €
				Unitats		Preu	Parcial	Import
Ma d'obra								
	A0F-000V	h	Oficial 1a pintor	0,770	/R x	27,76000 =	21,38000	
	A01-FEP9	h	Ajudant pintor	0,075	/R x	24,65000 =	1,85000	
						Subtotal:	23,23000	23,23000
Materials								
	B896-HYLB	kg	Pintura de zinc	0,255	x	8,63000 =	2,20000	
	B896-HYJV	kg	Pintura sintètica, per a exteriors	0,255	x	7,12000 =	1,82000	
						Subtotal:	4,02000	4,02000
				DESPESES AUXILIARS	1,50	%		0,34845
				COST DIRECTE				27,59845
				DESPESES INDIRECTES	3,00	%		0,82795
				COST EXECUCIÓ MATERIAL				28,42640

JUSTIFICACIÓ DE PREUS

Data: 21/02/24

Pàg.: 72

PARTIDES D'OBRA

NÚM	CODI	UA	DESCRIPCIÓ					PREU
P-93	P8B2-G2DY	m2	Pintat d'estructures d'acer amb sistemes de protecció amb grau de durabilitat H, per a classe d'exposició C3, segons UNE-EN ISO 12944-1, format per 3 capes, capa d'imprimació de 75 µm, capa intermèdia de 75 µm, i capa d'acabat de 50 µm, amb un gruix total de protecció de 200 µm, aplicat de forma manual	Rend.: 1,000				19,07 €
				Unitats	Preu	Parcial	Import	
Ma d'obra								
	A01-FEP9	h	Ajudant pintor	0,0514	/R x 24,65000 =	1,27000		
	A0F-000V	h	Oficial 1a pintor	0,514	/R x 27,76000 =	14,27000		
				Subtotal:		15,54000		15,54000
Materials								
	B898-2MHX	l	Pintura epoxi bicomponent, per a sistemes de protecció de l'acer	0,192	x 9,76000 =	1,87000		
	B898-2MHY	l	Pintura de poliuretà bicomponent, per a sistemes de protecció de l'acer	0,077	x 11,26000 =	0,87000		
				Subtotal:		2,74000		2,74000
				DESPESES AUXILIARS	1,50 %			0,23310
				COST DIRECTE				18,51310
				DESPESES INDIRECTES	3,00 %			0,55539
				COST EXECUCIÓ MATERIAL				19,06849
P-94	P93M-I6MY	m2	Solera de formigó per armar amb additiu hidròfug HA - 30 / B / 20 / XC3 amb una quantitat de ciment de 300 kg/m3 i relació aigua ciment =< 0.55, de gruix 15 cm, abocat des de camió	Rend.: 1,000				24,00 €
				Unitats	Preu	Parcial	Import	
Ma d'obra								
	A0F-000T	h	Oficial 1a paleta	0,100	/R x 27,76000 =	2,78000		
	A0D-0007	h	Manobre	0,220	/R x 23,17000 =	5,10000		
				Subtotal:		7,88000		7,88000
Materials								
	B06F2-IF1Q	m3	Formigó per armar amb additiu hidròfug HA - 30 / B / 20 / XC3 amb una quantitat de ciment de 300 kg/m3 i relació aigua ciment =< 0.55	0,1545	x 99,06000 =	15,30000		
				Subtotal:		15,30000		15,30000
				DESPESES AUXILIARS	1,50 %			0,11820
				COST DIRECTE				23,29820
				DESPESES INDIRECTES	3,00 %			0,69895
				COST EXECUCIÓ MATERIAL				23,99715

JUSTIFICACIÓ DE PREUS

Data: 21/02/24

Pàg.: 73

PARTIDES D'OBRA

NÚM	CODI	UA	DESCRIPCIÓ					PREU
	P93M-IAIQ	m2	Solera de formigó en massa HM - 20 / B / 20 / X0 amb una quantitat de ciment de 200 kg/m3 i relació aigua ciment =< 0.6, de gruix 5 cm, abocat des de camió	Rend.: 1,000				10,61 €
				Unitats	Preu	Parcial	Import	
	Ma d'obra							
	A0F-000T	h	Oficial 1a paleta	0,080 /R x	27,76000 =	2,22000		
	A0D-0007	h	Manobre	0,160 /R x	23,17000 =	3,71000		
				Subtotal:		5,93000	5,93000	
	Materials							
	B06F1-I0IL	m3	Formigó en massa HM - 20 / B / 20 / X0 amb una quantitat de ciment de 200 kg/m3 i relació aigua ciment =< 0.6	0,0515 x	83,05000 =	4,28000		
				Subtotal:		4,28000	4,28000	
			DESPESES AUXILIARS		1,50 %		0,08895	
			COST DIRECTE				10,29895	
			DESPESES INDIRECTES		3,00 %		0,30897	
			COST EXECUCIÓ MATERIAL				10,60792	
P-95	P93M-JQBX	m2	Solera de formigó per armar amb additiu hidròfug HA - 30 / B / 20 / XC3 amb una quantitat de ciment de 300 kg/m3 i relació aigua ciment =< 0.55, de gruix 10 cm, abocat des de camió	Rend.: 1,000				17,48 €
				Unitats	Preu	Parcial	Import	
	Ma d'obra							
	A0F-000T	h	Oficial 1a paleta	0,090 /R x	27,76000 =	2,50000		
	A0D-0007	h	Manobre	0,180 /R x	23,17000 =	4,17000		
				Subtotal:		6,67000	6,67000	
	Materials							
	B06F2-IF1Q	m3	Formigó per armar amb additiu hidròfug HA - 30 / B / 20 / XC3 amb una quantitat de ciment de 300 kg/m3 i relació aigua ciment =< 0.55	0,103 x	99,06000 =	10,20000		
				Subtotal:		10,20000	10,20000	
			DESPESES AUXILIARS		1,50 %		0,10005	
			COST DIRECTE				16,97005	
			DESPESES INDIRECTES		3,00 %		0,50910	
			COST EXECUCIÓ MATERIAL				17,47915	
P-96	P9GJ-HBOS	m	Segellat de fissures en paviment de formigó de zona esportiva, amb sanejat dels llavis, neteja de la fissura amb aire a pressió, i aplicació de massilla de poliuretà amb una pistola d'injecció manual	Rend.: 1,000				33,63 €
				Unitats	Preu	Parcial	Import	
	Ma d'obra							

JUSTIFICACIÓ DE PREUS

Data: 21/02/24

Pàg.: 74

PARTIDES D'OBRA

NÚM	CODI	UA	DESCRIPCIÓ						PREU
	A0F-000D	h	Oficial 1a col·locador	0,500	/R x	27,76000	=	13,88000	
								Subtotal:	13,88000
									13,88000
	Maquinària								
	CZ11-HJZ3	h	Compressor portàtil entre 10 a 12 m3/min de cabal i 8 bar de pressió	0,250	/R x	44,94000	=	11,24000	
								Subtotal:	11,24000
									11,24000
	Materials								
	B7JE-0GTI	dm3	Massilla per a segellats, d'aplicació amb pistola, de base poliuretà monocomponent	0,600	x	11,96000	=	7,18000	
								Subtotal:	7,18000
									7,18000
						DESPESES AUXILIARS	2,50 %		0,34700
						COST DIRECTE			32,64700
						DESPESES INDIRECTES	3,00 %		0,97941
						COST EXECUCIÓ MATERIAL			33,62641

P-97	PBA5-HB5C	u	Premarcatge i pintat de pista poliesportiva tipus PP1 segons normes NIDE (19x32 m, 1 voleibol, 1 basket), amb pintura de poliuretà, amb mitjans manuals	Rend.: 1,000				767,23	€
				Unitats		Preu		Parcial	Import
	Ma d'obra								
	A0F-000V	h	Oficial 1a pintor	12,000	/R x	27,76000	=	333,12000	
	A01-FEP9	h	Ajudant pintor	12,000	/R x	24,65000	=	295,80000	
								Subtotal:	628,92000
									628,92000
	Materials								
	B017-05MM	l	Dissolvent universal	2,500	x	8,49000	=	21,23000	
	B891-0P01	kg	Esmalt de poliuretà d'un component	10,000	x	8,53000	=	85,30000	
								Subtotal:	106,53000
									106,53000
						DESPESES AUXILIARS	1,50 %		9,43380
						COST DIRECTE			744,88380
						DESPESES INDIRECTES	3,00 %		22,34651
						COST EXECUCIÓ MATERIAL			767,23031

P-98	PBA5-HB5F	u	Premarcatge i pintat de pista poliesportiva tipus PP4 segons normes NIDE (32x44 m, 2 voleibol, 2 basket, 1 handball), amb pintura de poliuretà, amb mitjans manuals	Rend.: 1,000				2.016,72	€
				Unitats		Preu		Parcial	Import
	Ma d'obra								
	A0F-000V	h	Oficial 1a pintor	32,000	/R x	27,76000	=	888,32000	
	A01-FEP9	h	Ajudant pintor	32,000	/R x	24,65000	=	788,80000	
								Subtotal:	1.677,12000
									1.677,12000
	Materials								

JUSTIFICACIÓ DE PREUS

Data: 21/02/24

Pàg.: 75

PARTIDES D'OBRA

NÚM	CODI	UA	DESCRIPCIÓ					PREU
	B891-0P01	kg	Esmalt de poliuretà d'un component	25,000	x	8,53000	=	213,25000
	B017-05MM	l	Dissolvent universal	5,000	x	8,49000	=	42,45000
Subtotal:								255,70000
DESPESES AUXILIARS								25,15680
COST DIRECTE								1.957,97680
DESPESES INDIRECTES								58,73930
COST EXECUCIÓ MATERIAL								2.016,71610

				Rend.: 1,000					1.790,98	€	
				Unitats		Preu		Parcial	Import		
P-99	PBA5-HB5J	u	Repintat de pista poliesportiva tipus PP3 segons normes NIDE, amb pintura de poliuretà, amb mitjans manuals, amb neteja prèvia de les marques antigues								
Ma d'obra											
	A0D-0007	h	Manobre	16,000	/R x	23,17000	=	370,72000			
	A01-FEP9	h	Ajudant pintor	16,000	/R x	24,65000	=	394,40000			
	A0F-000V	h	Oficial 1a pintor	16,000	/R x	27,76000	=	444,16000			
Subtotal:								1.209,28000	1.209,28000		
Materials											
	B891-0P01	kg	Esmalt de poliuretà d'un component	50,000	x	8,53000	=	426,50000			
	B017-05MM	l	Dissolvent universal	10,000	x	8,49000	=	84,90000			
Subtotal:								511,40000	511,40000		
DESPESES AUXILIARS								18,13920			
COST DIRECTE								1.738,81920			
DESPESES INDIRECTES								52,16458			
COST EXECUCIÓ MATERIAL								1.790,98378			

				Rend.: 1,000					328,38	€	
				Unitats		Preu		Parcial	Import		
P-100	PD06-VO3O	u	Pou de registre de formigó prefabricat circular de diàmetre 80 cm i 1,6 m de fondària, amb solera de formigó en massa HM - 20 / B / 20 / X0 amb una quantitat de ciment de 200 kg/m3 i relació aigua ciment =< 0.6 de 15 cm de gruix amb mitja canya, i part proporcional de peces especials, bastiment quadrat aparent de fosa dúctil per a pou de registre i tapa abatible, pas lliure de 700 mm de diàmetre i classe D400 segons norma UNE-EN 124 col·locat amb morter i graons de polipropilè armat								
Partides d'obra											
	PDBD-H86M	u	Graó per a pou de registre de polipropilè armat, de 250x350x250 mm i 3 kg de pes, col·locat amb morter de ciment 1:6, elaborat a l'obra	6,000	x	20,00000	=	120,00000			
	PDB3-I7M4	u	Solera amb mitja canya de formigó en massa HM - 20 / B / 20 / X0 amb una quantitat de ciment de 200 kg/m3 i relació aigua ciment =< 0.6, de 15 cm de gruix mínim i de planta 1.2x1,2 m per a tub de diàmetre 40 cm	1,000	x	62,09000	=	62,09000			

JUSTIFICACIÓ DE PREUS

Data: 21/02/24

Pàg.: 76

PARTIDES D'OBRA

NÚM	CODI	UA	DESCRIPCIÓ					PREU	
	PDB6-5CAE	m	Paret per a pou circular de diàmetre 80 cm de peces de formigó amb execució prefabricada, col·locades amb morter ciment 1:6	1,600	x	71,23000	=	113,97000	
	PDBF-DFX1	u	Bastiment quadrat aparent de fosa dúctil per a pou de registre i tapa abatible, pas lliure de 700 mm de diàmetre i classe D400 segons norma UNE-EN 124 col·locat amb morter	1,000	x	22,76000	=	22,76000	
Subtotal:								318,82000	318,82000
COST DIRECTE									318,82000
DESPESES INDIRECTES								3,00 %	9,56460
COST EXECUCIÓ MATERIAL									328,38460

P-101	PD16-HAWZ	m	Baixant de tub de xapa de zinc-titani amb unió longitudinal plegada, de diàmetre nominal 120 mm i de 0,6 mm de gruix, incloses les peces especials i fixat mecànicament amb brides	Rend.: 1,000				43,62	€
				Unitats		Preu		Parcial	Import
Ma d'obra									
	A0F-000D	h	Oficial 1a col·locador	0,560	/R x	27,76000	=	15,55000	
	A01-FEP3	h	Ajudant col·locador	0,280	/R x	24,65000	=	6,90000	
Subtotal:								22,45000	22,45000
Materials									
	BDY1-0LMJ	u	Element de muntatge per a baixant de tub de planxa de zinc-titani de DN 120 mm i 0,6 mm de gruix	1,000	x	1,22000	=	1,22000	
	BD11-H4Y7	u	Brida de xapa d'acer galvanitzat zincat per a tub de zinc-titani de diàmetre nominal 120 mm	0,550	x	1,14000	=	0,63000	
	BD18-H6AG	m	Tub de xapa de zinc-titani amb unió longitudinal plegada, de diàmetre nominal 120 mm i de 0,6 mm de gruix	1,400	x	9,30000	=	13,02000	
	BDW1-1C2T	u	Accessori per a baixant de tub de zinc titani de DN 120 mm i 0,6 mm de gruix	0,330	x	14,20000	=	4,69000	
Subtotal:								19,56000	19,56000
DESPESES AUXILIARS								1,50 %	0,33675
COST DIRECTE									42,34675
DESPESES INDIRECTES								3,00 %	1,27040
COST EXECUCIÓ MATERIAL									43,61715

P-102	PD1H-I6TY	u	Connexió de derivació individual de DN=90 mm a baixant, cavalcament de colzes existents, segellat de junts i càrrega manual de runa sobre camió o contenidor	Rend.: 1,000				14,58	€
				Unitats		Preu		Parcial	Import
Ma d'obra									
	A0F-000D	h	Oficial 1a col·locador	0,400	/R x	27,76000	=	11,10000	
Subtotal:								11,10000	11,10000
Materials									

JUSTIFICACIÓ DE PREUS

Data: 21/02/24

Pàg.: 77

PARTIDES D'OBRA

NÚM	CODI	UA	DESCRIPCIÓ					PREU
	BDW3-FFA	u	Element de muntatge per a tub de PVC de D=90 mm	1,000	x	0,05000	=	0,05000
	BDW3-FFA	u	Accessori genèric per a tub de PVC de D=90 mm	1,000	x	3,01000	=	3,01000
							Subtotal:	3,06000
							COST DIRECTE	14,16000
							DESPESES INDIRECTES	3,00 %
							COST EXECUCIÓ MATERIAL	14,58480

P-103	PD31-56BJ	u	Pericó de peu de baixant i tapa fixa, de 45x45x50 cm de mides interiors, amb paret de 15 cm de gruix de maó massís de 290x140x50 mm, arrebossada i llicada per dins amb morter 1:8, sobre solera de formigó en massa de 10 cm	Rend.: 1,000				190,85	€
--------------	------------------	---	---	---------------------	--	--	--	---------------	----------

				Unitats		Preu	=	Parcial	Import
Ma d'obra									
	A0D-0007	h	Manobre	1,850	/R x	23,17000	=	42,86000	
	A0F-000T	h	Oficial 1a paleta	3,700	/R x	27,76000	=	102,71000	
							Subtotal:	145,57000	145,57000
Materials									
	B069-2A9O	m3	Formigó d'ús no estructural HNE-15/P/20 de resistència a compressió 15 N/mm2, consistència plàstica i grandària màxima del granulat 20 mm	0,0588	x	73,44000	=	4,32000	
	B011-05ME	m3	Aigua	0,001	x	1,62000	=	0,00000	
	B055-067M	t	Ciment pòrtland amb filler calcari CEM II/B-L 32,5 R segons UNE-EN 197-1, en sacs	0,0032	x	144,78000	=	0,46000	
	B0F15-06N6	u	Maó massís d'elaboració mecànica, de 290x140x50 mm, per a revestir, categoria I, HD, segons la norma UNE-EN 771-1	73,337	x	0,37000	=	27,13000	
	B07F-0LT8	m3	Morter de ciment pòrtland amb filler calcari CEM II/B-L i sorra, amb 200 kg/m3 de ciment, amb una proporció en volum 1:8 i 2,5 N/mm2 de resistència a compressió, elaborat a l'obra	0,062	x	90,88000	=	5,63000	
							Subtotal:	37,54000	37,54000
							DESPESES AUXILIARS	1,50 %	2,18355
							COST DIRECTE		185,29355
							DESPESES INDIRECTES	3,00 %	5,55881
							COST EXECUCIÓ MATERIAL		190,85236

P-104	PD54-HAJI	u	Morrió universal d'acer zincat, de forma esfèrica, de 130 mm de diàmetre, adaptable a desguassos de 60 a 125 mm de diàmetre, encastat al paviment	Rend.: 1,000				28,99	€
--------------	------------------	---	---	---------------------	--	--	--	--------------	----------

				Unitats		Preu	=	Parcial	Import
Ma d'obra									
	A0F-000T	h	Oficial 1a paleta	0,500	/R x	27,76000	=	13,88000	
	A0D-0007	h	Manobre	0,300	/R x	23,17000	=	6,95000	
							Subtotal:	20,83000	20,83000

JUSTIFICACIÓ DE PREUS

PARTIDES D'OBRA

NÚM	CODI	UA	DESCRIPCIÓ					PREU	
Materials									
	B5ZH1-H5G	u	Morrió universal d'acer zincat, de forma esfèrica, de 130 mm de diàmetre, adaptable a desguassos de 60 a 125 mm de diàmetre, per a encastar al paviment	1,000	x	6,24000	=	6,24000	
	B07F-OLT4	m3	Morter de ciment pòrtland amb filler calcari CEM II/B-L i sorra, amb 250 kg/m3 de ciment, amb una proporció en volum 1:6 i 5 N/mm2 de resistència a compressió, elaborat a l'obra	0,008	x	95,84000	=	0,77000	
Subtotal:								7,01000	7,01000
DESPESES AUXILIARS								1,50 %	0,31245
COST DIRECTE									28,15245
DESPESES INDIRECTES								3,00 %	0,84457
COST EXECUCIÓ MATERIAL									28,99702

P-105	PD57-7ABK	u	Canal d'acer galvanitzat de tipus reixa amb pendent, sortida lliure, horitzontal, d'1,5 mm de gruix, de 100 a 200 mm d'amplària, de 100 a 200 mm d'alçària, per a una càrrega classe C 250, col.locada	Rend.: 1,000				68,51	€
--------------	------------------	---	--	---------------------	--	--	--	--------------	----------

Ma d'obra

				Unitats	Preu	Parcial	Import	
	A0F-000T	h	Oficial 1a paleta	0,150	/R x 27,76000	= 4,16000		
	A0D-0007	h	Manobre	0,150	/R x 23,17000	= 3,48000		
Subtotal:							7,64000	7,64000

Materials

	BD57-1GJL	m	Canal d'acer galvanitzat de tipus reixa, amb pendent, sortida lliure, horitzontal, d'1,5 mm de gruix, per a una càrrega classe C 250, de 100 a 200 mm d'amplària, de 100 a 200 mm d'alçària	1,000	x	58,76000	=	58,76000	
Subtotal:								58,76000	58,76000
DESPESES AUXILIARS								1,50 %	0,11460
COST DIRECTE									66,51460
DESPESES INDIRECTES								3,00 %	1,99544
COST EXECUCIÓ MATERIAL									68,51004

PD5C-AZNA	m	Canal de plàstic de 100 a 200 mm d'amplària i de 560 a 750 mm d'alçària, amb perfil lateral, amb reixa de material plàstic nervada classe C250 segons norma UNE-EN 1433, fixada amb tanca a la canal col·locada sobre base de formigó amb solera de 150 mm de gruix i parets de 150 mm de gruix	Rend.: 1,000				92,65	€
------------------	---	---	---------------------	--	--	--	--------------	----------

Ma d'obra

				Unitats	Preu	Parcial	Import	
	A0D-0007	h	Manobre	0,480	/R x 23,17000	= 11,12000		
	A0F-000S	h	Oficial 1a d'obra pública	0,320	/R x 27,76000	= 8,88000		
Subtotal:							20,00000	20,00000

Materials

JUSTIFICACIÓ DE PREUS

Data: 21/02/24

Pàg.: 79

PARTIDES D'OBRA

NÚM	CODI	UA	DESCRIPCIÓ						PREU	
	BD5D-1GNY	m	Canal de plàstic de 100 a 200 mm d'amplària i de 560 a 750 mm d'alçària, amb perfil lateral, amb reixa de material plàstic nervada classe C250 segons norma UNE-EN 1433, fixada amb tanca a la canal	1,050	x	45,28000	=		47,54000	
	B069-I4H8	m3	Formigó d'ús no estructural HNE-20/P/20 de resistència a compressió 20 N/mm2, consistència plàstica i grandària màxima del granulat 20 mm	0,2978	x	74,25000	=		22,11000	
						Subtotal:			69,65000	
						DESPESES AUXILIARS	1,50 %		0,30000	
						COST DIRECTE			89,95000	
						DESPESES INDIRECTES	3,00 %		2,69850	
						COST EXECUCIÓ MATERIAL			92,64850	
P-106	PD77-79I2	m	Clavegueró amb tub de polipropilè de paret tricapa per a sanejament sense pressió, de DN 315 mm i de SN 12 (12 kN/m2) de rigidesa anular, sobre llit de sorra de 15 cm de gruix i reblert amb sorra fins a 30 cm per sobre del tub, amb picó vibrant de combustible	Rend.: 1,000					205,46 €	
						Unitats		Preu	Parcial	Import
	Ma d'obra									
	A0F-000D	h	Oficial 1a col·locador	0,300	/R x	27,76000	=		8,33000	
	A01-FEP3	h	Ajudant col·locador	0,300	/R x	24,65000	=		7,40000	
	A0D-0007	h	Manobre	0,300	/R x	23,17000	=		6,95000	
	A0F-000T	h	Oficial 1a paleta	0,150	/R x	27,76000	=		4,16000	
						Subtotal:			26,84000	26,84000
	Maquinària									
	C13C-00LP	h	Retroexcavadora sobre pneumàtics de 8 a 10 t	0,0676	/R x	52,25000	=		3,53000	
	C13A-W61L	h	Picó vibrant de combustible amb placa de 30x30 cm	0,170	/R x	5,57000	=		0,95000	
						Subtotal:			4,48000	4,48000
	Materials									
	BDY2-1KCH	u	Element de muntatge per a tub de polipropilè, D=315 mm	1,000	x	5,08000	=		5,08000	
	BDW2-1KC2	u	Accessori genèric per a tub de polipropilè, D=315 mm	0,330	x	113,34000	=		37,40000	
	BD7B-1ZRJ	m	Tub de polipropilè de paret tricapa per a sanejament sense pressió, de DN 315 mm i de SN 12 (12 kN/m2) de rigidesa anular, per a unió elàstica amb anella elastomèrica	1,200	x	88,45000	=		106,14000	
	B03L-05N5	t	Sorra de pedrera de 0 a 3,5 mm	0,944	x	20,28000	=		19,14000	
						Subtotal:			167,76000	167,76000
						DESPESES AUXILIARS	1,50 %		0,40260	
						COST DIRECTE			199,48260	
						DESPESES INDIRECTES	3,00 %		5,98448	
						COST EXECUCIÓ MATERIAL			205,46708	

JUSTIFICACIÓ DE PREUS

Data: 21/02/24

Pàg.: 80

PARTIDES D'OBRA

NÚM	CODI	UA	DESCRIPCIÓ					PREU
PDB3-I7M4		u	Solera amb mitja canya de formigó en massa HM - 20 / B / 20 / X0 amb una quantitat de ciment de 200 kg/m3 i relació aigua ciment =< 0.6, de 15 cm de gruix mínim i de planta 1.2x1,2 m per a tub de diàmetre 40 cm	Rend.: 1,000				63,95 €
				Unitats	Preu	Parcial	Import	
Ma d'obra								
	A0F-000S	h	Oficial 1a d'obra pública	0,3996	/R x 27,76000 =	11,09000		
	A0D-0007	h	Manobre	0,3996	/R x 23,17000 =	9,26000		
				Subtotal:		20,35000		20,35000
Materials								
	B06F1-I0IL	m3	Formigó en massa HM - 20 / B / 20 / X0 amb una quantitat de ciment de 200 kg/m3 i relació aigua ciment =< 0.6	0,4988	x 83,05000 =	41,43000		
				Subtotal:		41,43000		41,43000
			DESPESES AUXILIARS		1,50 %			0,30525
			COST DIRECTE					62,08525
			DESPESES INDIRECTES		3,00 %			1,86256
			COST EXECUCIÓ MATERIAL					63,94781
PDB6-5CAE		m	Paret per a pou circular de diàmetre 80 cm de peces de formigó amb execució prefabricada, col·locades amb morter ciment 1:6	Rend.: 1,000				73,37 €
				Unitats	Preu	Parcial	Import	
Ma d'obra								
	A0D-0007	h	Manobre	0,400	/R x 23,17000 =	9,27000		
	A0F-000S	h	Oficial 1a d'obra pública	0,400	/R x 27,76000 =	11,10000		
				Subtotal:		20,37000		20,37000
Maquinària								
	C13C-00LP	h	Retroexcavadora sobre pneumàtics de 8 a 10 t	0,101	/R x 52,25000 =	5,28000		
				Subtotal:		5,28000		5,28000
Materials								
	BDD5-0M3U	m	Peça cilíndrica de formigó per a formació de pou circular de diàmetre 80 cm, prefabricada	1,050	x 42,62000 =	44,75000		
	B07F-0LT4	m3	Morter de ciment pòrtland amb filler calçari CEM II/B-L i sorra, amb 250 kg/m3 de ciment, amb una proporció en volum 1:6 i 5 N/mm2 de resistència a compressió, elaborat a l'obra	0,0054	x 95,84000 =	0,52000		
				Subtotal:		45,27000		45,27000
			DESPESES AUXILIARS		1,50 %			0,30555
			COST DIRECTE					71,22555
			DESPESES INDIRECTES		3,00 %			2,13677
			COST EXECUCIÓ MATERIAL					73,36232

JUSTIFICACIÓ DE PREUS

Data: 21/02/24

Pàg.: 81

PARTIDES D'OBRA

NÚM	CODI	UA	DESCRIPCIÓ					PREU
	PDBD-H86M	u	Graó per a pou de registre de polipropilè armat, de 250x350x250 mm i 3 kg de pes, col·locat amb morter de ciment 1:6, elaborat a l'obra	Rend.: 1,000				20,60 €
				Unitats	Preu	Parcial	Import	
Ma d'obra								
	A0F-000S	h	Oficial 1a d'obra pública	0,300	/R x 27,76000 =	8,33000		
	A0D-0007	h	Manobre	0,300	/R x 23,17000 =	6,95000		
				Subtotal:		15,28000		15,28000
Materials								
	BDD4-H4XN	u	Graó per a pou de registre de polipropilè de 250x350x250 mm i 3 kg de pes	1,000	x 3,63000 =	3,63000		
	B07F-0LT4	m3	Morter de ciment pòrtland amb filler calçari CEM II/B-L i sorra, amb 250 kg/m3 de ciment, amb una proporció en volum 1:6 i 5 N/mm2 de resistència a compressió, elaborat a l'obra	0,009	x 95,84000 =	0,86000		
				Subtotal:		4,49000		4,49000
				DESPESES AUXILIARS		1,50 %		0,22920
				COST DIRECTE				19,99920
				DESPESES INDIRECTES		3,00 %		0,59998
				COST EXECUCIÓ MATERIAL				20,59918
	PDBF-DFX1	u	Bastiment quadrat aparent de fosa dúctil per a pou de registre i tapa abatible, pas lliure de 700 mm de diàmetre i classe D400 segons norma UNE-EN 124 col·locat amb morter	Rend.: 1,000				23,44 €
				Unitats	Preu	Parcial	Import	
Ma d'obra								
	A0F-000S	h	Oficial 1a d'obra pública	0,410	/R x 27,76000 =	11,38000		
	A0D-0007	h	Manobre	0,410	/R x 23,17000 =	9,50000		
				Subtotal:		20,88000		20,88000
Materials								
	B07L-1PYA	t	Morter per a ram de paleta, classe M 5 (5 N/mm2), a granel, de designació (G) segons norma UNE-EN 998-2	0,0357	x 44,07000 =	1,57000		
				Subtotal:		1,57000		1,57000
				DESPESES AUXILIARS		1,50 %		0,31320
				COST DIRECTE				22,76320
				DESPESES INDIRECTES		3,00 %		0,68290
				COST EXECUCIÓ MATERIAL				23,44610

JUSTIFICACIÓ DE PREUS

Data: 21/02/24

Pàg.: 82

PARTIDES D'OBRA

NÚM	CODI	UA	DESCRIPCIÓ		PREU		
P-107	PEQESP2	u	conjunt de dos cistelles de basket de plegament vertical (contra sostre) i tauler de fibra de vidre amb adaptació a alçada de minibasket	Rend.: 1,000	6.574,49 €		
				COST DIRECTE	6.383,00000		
				DESPESES INDIRECTES 3,00 %	191,49000		
				COST EXECUCIÓ MATERIAL	6.574,4900		
P-108	PEQESP3	u	Dispositiu de seguretat de cistelles de plagement lateral segons DF	Rend.: 1,000	643,75 €		
				COST DIRECTE	625,00000		
				DESPESES INDIRECTES 3,00 %	18,75000		
				COST EXECUCIÓ MATERIAL	643,7500		
	PEQESP4	u	Fixació per a equipament esportiu composta per tub circyular d'acer galvanitzat encastat a pista esportiva de mides aproximades de 100x400 mm i tapa de tancament amb clau tot segons DF	Rend.: 1,000	90,00 €		
				COST DIRECTE	87,37864		
				DESPESES INDIRECTES 3,00 %	2,62136		
				COST EXECUCIÓ MATERIAL	90,0000		
P-109	PEQESPO	u	Equipament esportiu de conjunt de dos cistelles de basket plegables lateralment amb tauler de fibra i capacitat d'adaptació a alçada de minibasket	Rend.: 1,000	3.458,00 €		
				COST DIRECTE	3.357,28155		
				DESPESES INDIRECTES 3,00 %	100,71845		
				COST EXECUCIÓ MATERIAL	3.458,0000		
P-110	PG10-DB1E	u	Armari metàl·lic des de 500x600x120 fins a 700x900x120 mm, per a servei exterior, amb porta amb finestreta, encastat	Rend.: 1,000	258,24 €		
				Unitats	Preu	Parcial	Import
	Ma d'obra						
	A01-FEPD	h	Ajudant electricista	0,420 /R x	24,61000 =	10,34000	
	A0F-000E	h	Oficial 1a electricista	0,380 /R x	28,69000 =	10,90000	
				Subtotal:		21,24000	21,24000
	Materials						
	BG10-0G4S	u	Armari metàl·lic des de 500x600x120 fins a 700x900x120 mm, per a servei exterior, porta amb finestreta	1,000 x	224,20000 =	224,20000	
	BGW0-0950	u	Part proporcional d'accessoris per a armaris metàl·lics	1,000 x	4,96000 =	4,96000	
				Subtotal:		229,16000	229,16000

JUSTIFICACIÓ DE PREUS

Data: 21/02/24

Pàg.: 83

PARTIDES D'OBRA

NÚM	CODI	UA	DESCRIPCIÓ	PREU
			DESPESES AUXILIARS	1,50 %
			COST DIRECTE	250,71860
			DESPESES INDIRECTES	3,00 %
			COST EXECUCIÓ MATERIAL	258,24016

P-111 PG1G-614G u Muntatge i desmuntatge de caixa general de protecció de 160 A per a canvi d'emplaçament, no inclou connexió per la companyia subministradora **Rend.: 1,000** **215,40** €

				Unitats	Preu	Parcial	Import
Ma d'obra							
	A0F-000E	h	Oficial 1a electricista	2,500	/R x 28,69000 =	71,73000	
	A01-FEPD	h	Ajudant electricista	2,500	/R x 24,61000 =	61,53000	
				Subtotal:		133,26000	133,26000
Materials							
	BG33-G2SL	m	Cable amb conductor de coure de tensió assignada 0,6/1 kV, de designació RV-K, construcció segons norma UNE 21123-2, unipolar, de secció 1x35 mm ² , amb coberta del cable de PVC, classe de reacció al foc Eca segons la norma UNE-EN 50575	10,200	x 4,74000 =	48,35000	
	BGW2-093I	u	Part proporcional d'accessoris de caixa general de protecció	1,000	x 12,00000 =	12,00000	
	BGWC-09N4	u	Part proporcional d'accessoris per a tubs rígids de PVC	3,000	x 0,15000 =	0,45000	
	BG2P-1KUI	m	Tub rígida de PVC, de 50 mm de diàmetre nominal, aïllant i no propagador de la flama, amb una resistència a l'impacte de 2 J, resistència a compressió de 1250 N i una rigidesa dielèctrica de 2000 V	3,060	x 4,27000 =	13,07000	
				Subtotal:		73,87000	73,87000
			DESPESES AUXILIARS	1,50 %			1,99890
			COST DIRECTE				209,12890
			DESPESES INDIRECTES	3,00 %			6,27387
			COST EXECUCIÓ MATERIAL				215,40277

PG2N-EUGI m Tub corbale corrugat de polietilè, de doble capa, llisa la interior i corrugada l'exterior, de 110 mm de diàmetre nominal, aïllant i no propagador de la flama, resistència a l'impacte de 28 J, resistència a compressió de 450 N, muntat com a canalització soterrada **Rend.: 1,000** **4,84** €

				Unitats	Preu	Parcial	Import
Ma d'obra							
	A0F-000E	h	Oficial 1a electricista	0,033	/R x 28,69000 =	0,95000	
	A01-FEPD	h	Ajudant electricista	0,020	/R x 24,61000 =	0,49000	
				Subtotal:		1,44000	1,44000
Materials							

JUSTIFICACIÓ DE PREUS

Data: 21/02/24

Pàg.: 84

PARTIDES D'OBRA

NÚM	CODI	UA	DESCRIPCIÓ				PREU
	BG2Q-1KTC	m	Tub corbable corrugat de polietilè, de doble capa, llisa la interior i corrugada l'exterior, de 110 mm de diàmetre nominal, aïllant i no propagador de la flama, resistència a l'impacte de 28 J, resistència a compressió de 450 N, per a canalitzacions soterrades	1,020	x	3,18000 =	3,24000
Subtotal:							3,24000
DESPESES AUXILIARS							0,02160
COST DIRECTE							4,70160
DESPESES INDIRECTES							0,14105
COST EXECUCIÓ MATERIAL							4,84265

	PG2P-6T0M	m	Tub rígida de PVC, de 20 mm de diàmetre nominal, aïllant i no propagador de la flama, amb una resistència a l'impacte de 2 J, resistència a compressió de 1250 N i una rigidesa dielèctrica de 2000 V, amb unió roscada i muntat superficialment	Rend.: 1,000			3,72	€
				Unitats	Preu	Parcial	Import	
Ma d'obra								
	A01-FEPD	h	Ajudant electricista	0,050	/R x	24,61000 =	1,23000	
	A0F-000E	h	Oficial 1a electricista	0,040	/R x	28,69000 =	1,15000	
Subtotal:							2,38000	2,38000
Materials								
	BG2P-1KU	m	Tub rígida de PVC, de 20 mm de diàmetre nominal, aïllant i no propagador de la flama, amb una resistència a l'impacte de 2 J, resistència a compressió de 1250 N i una rigidesa dielèctrica de 2000 V	1,020	x	1,02000 =	1,04000	
	BGWC-09N4	u	Part proporcional d'accessoris per a tubs rígids de PVC	1,000	x	0,15000 =	0,15000	
Subtotal:							1,19000	1,19000
DESPESES AUXILIARS							0,03570	
COST DIRECTE							3,60570	
DESPESES INDIRECTES							0,10817	
COST EXECUCIÓ MATERIAL							3,71387	

P-112	PG35-DY8N	m	Cable amb conductor de coure de tensió assignada inferior o igual a 450/750 V, de designació H07V-K, construcció segons norma UNE-EN 50525-2-31, unipolar, de secció 1x2,5 mm ² , amb aïllament de PVC, classe de reacció al foc Eca segons la norma UNE-EN 50575, col·locat en tub	Rend.: 1,000			1,31	€
				Unitats	Preu	Parcial	Import	
Ma d'obra								
	A01-FEPD	h	Ajudant electricista	0,015	/R x	24,61000 =	0,37000	
	A0F-000E	h	Oficial 1a electricista	0,015	/R x	28,69000 =	0,43000	
Subtotal:							0,80000	0,80000

JUSTIFICACIÓ DE PREUS

Data: 21/02/24

Pàg.: 85

PARTIDES D'OBRA

NÚM	CODI	UA	DESCRIPCIÓ					PREU	
Materials									
	BG35-06EH	m	Cable amb conductor de coure de tensió assignada inferior o igual a 450/750 V, de designació H07V-K, construcció segons norma UNE-EN 50525-2-31, unipolar, de secció 1x2,5 mm2, amb aïllament de PVC, classe de reacció al foc Eca segons la norma UNE-EN 50575	1,020	x	0,45000	=	0,46000	
							Subtotal:	0,46000	0,46000
							DESPESES AUXILIARS	1,50 %	0,01200
							COST DIRECTE		1,27200
							DESPESES INDIRECTES	3,00 %	0,03816
							COST EXECUCIÓ MATERIAL		1,31016
P-113	PG3B-E7DP	m	Conductor de coure nu, unipolar de secció 1x50 mm2, muntat en malla de connexió a terra	Rend.: 1,000				17,58 €	
				Unitats		Preu		Parcial	Import
Ma d'obra									
	A01-FEPD	h	Ajudant electricista	0,300	/R x	24,61000	=	7,38000	
	A0F-000E	h	Oficial 1a electricista	0,200	/R x	28,69000	=	5,74000	
							Subtotal:	13,12000	13,12000
Materials									
	BG3I-06W4	m	Conductor de coure nu, unipolar de secció 1x50 mm2	1,020	x	3,46000	=	3,53000	
	BGY3-0B2S	u	Part proporcional d'elements especials per a conductors de coure nus	1,000	x	0,22000	=	0,22000	
							Subtotal:	3,75000	3,75000
							DESPESES AUXILIARS	1,50 %	0,19680
							COST DIRECTE		17,06680
							DESPESES INDIRECTES	3,00 %	0,51200
							COST EXECUCIÓ MATERIAL		17,57880
	PG3B-E7E6	m	Conductor de coure nu, unipolar de secció 1x35 mm2, muntat superficialment	Rend.: 1,000				9,74 €	
				Unitats		Preu		Parcial	Import
Ma d'obra									
	A01-FEPD	h	Ajudant electricista	0,150	/R x	24,61000	=	3,69000	
	A0F-000E	h	Oficial 1a electricista	0,100	/R x	28,69000	=	2,87000	
							Subtotal:	6,56000	6,56000
Materials									
	BG3I-06W3	m	Conductor de coure nu, unipolar de secció 1x35 mm2	1,020	x	2,42000	=	2,47000	
	BGWF-0ARJ	u	Part proporcional d'accessoris per a conductors de coure nus	1,000	x	0,33000	=	0,33000	
							Subtotal:	2,80000	2,80000

JUSTIFICACIÓ DE PREUS

Data: 21/02/24

Pàg.: 86

PARTIDES D'OBRA

NÚM	CODI	UA	DESCRIPCIÓ					PREU
				DESPESES AUXILIARS	1,50	%		0,09840
				COST DIRECTE				9,45840
				DESPESES INDIRECTES	3,00	%		0,28375
				COST EXECUCIÓ MATERIAL				9,74215
P-114	PG63-8961	u	Caixa de 2 elements, per a mecanisme modular, d'ABS, de preu alt, muntada superficialment	Rend.: 1,000				12,33 €
				Unitats		Preu	Parcial	Import
			Ma d'obra					
	A0F-000E	h	Oficial 1a electricista	0,200	/R x	28,69000 =	5,74000	
	A01-FEPD	h	Ajudant electricista	0,066	/R x	24,61000 =	1,62000	
						Subtotal:	7,36000	7,36000
			Materials					
	BG63-1YDW	u	Caixa de 2 elements, per a mecanisme modular, d'ABS, de preu alt, per a muntar superficialment	1,000	x	4,50000 =	4,50000	
						Subtotal:	4,50000	4,50000
				DESPESES AUXILIARS	1,50	%		0,11040
				COST DIRECTE				11,97040
				DESPESES INDIRECTES	3,00	%		0,35911
				COST EXECUCIÓ MATERIAL				12,32951
P-115	PGD1-E3B7	u	Piqueta de connexió a terra d'acer, amb recobriments de coure 300 µm de gruix, de 1500 mm llargària de 14,6 mm de diàmetre, clavada a terra i amb el desmuntatge inclòs	Rend.: 1,000				32,23 €
				Unitats		Preu	Parcial	Import
			Ma d'obra					
	A0F-0015	h	Oficial 1a per a seguretat i salut	0,233	/R x	27,76000 =	6,47000	
	A01-FEPM	h	Ajudant per a seguretat i salut	0,233	/R x	24,65000 =	5,74000	
						Subtotal:	12,21000	12,21000
			Materials					
	BGD5-06SV	u	Piqueta de connexió a terra d'acer i recobriments de coure, de 1500 mm de llargària, de 14,6 mm de diàmetre, de 300 µm, per a seguretat i salut	1,000	x	13,83000 =	13,83000	
	BGYD-0B2Y	u	Part proporcional d'elements especials per a piquetes de connexió a terra, per a seguretat i salut	1,000	x	5,07000 =	5,07000	
						Subtotal:	18,90000	18,90000
				DESPESES AUXILIARS	1,50	%		0,18315
				COST DIRECTE				31,29315
				DESPESES INDIRECTES	3,00	%		0,93879
				COST EXECUCIÓ MATERIAL				32,23194

JUSTIFICACIÓ DE PREUS

Data: 21/02/24

Pàg.: 87

PARTIDES D'OBRA

NÚM	CODI	UA	DESCRIPCIÓ					PREU
	PGD1-E3BT	u	Piqueta de connexió a terra d'acer, amb recobriment de coure 300 µm de gruix, de 1500 mm llargària de 14,6 mm de diàmetre, clavada a terra	Rend.: 1,000				32,45 €
				Unitats	Preu	Parcial	Import	
	Ma d'obra							
	A0F-000E	h	Oficial 1a electricista	0,233 /R x	28,69000 =	6,68000		
	A01-FEPD	h	Ajudant electricista	0,233 /R x	24,61000 =	5,73000		
				Subtotal:		12,41000	12,41000	
	Materials							
	BGYD-0B2	u	Part proporcional d'elements especials per a piquetes de connexió a terra	1,000 x	5,07000 =	5,07000		
	BGD5-06SU	u	Piqueta de connexió a terra d'acer i recobriment de coure, de 1500 mm de llargària, de 14,6 mm de diàmetre, de 300 µm	1,000 x	13,83000 =	13,83000		
				Subtotal:		18,90000	18,90000	
				DESPESES AUXILIARS	1,50 %		0,18615	
				COST DIRECTE			31,49615	
				DESPESES INDIRECTES	3,00 %		0,94488	
				COST EXECUCIÓ MATERIAL			32,44103	
P-116	PGD4-614M	u	Punt de connexió a terra amb pont seccionador de platina de coure, muntat en caixa estanca i col·locat superficialment	Rend.: 1,000				47,05 €
				Unitats	Preu	Parcial	Import	
	Ma d'obra							
	A01-FEPD	h	Ajudant electricista	0,250 /R x	24,61000 =	6,15000		
	A0F-000E	h	Oficial 1a electricista	0,250 /R x	28,69000 =	7,17000		
				Subtotal:		13,32000	13,32000	
	Materials							
	BGD4-16WD	u	Punt de connexió a terra amb pont seccionador de platina de coure, muntat en caixa estanca i per muntar superficialment	1,000 x	32,16000 =	32,16000		
				Subtotal:		32,16000	32,16000	
				DESPESES AUXILIARS	1,50 %		0,19980	
				COST DIRECTE			45,67980	
				DESPESES INDIRECTES	3,00 %		1,37039	
				COST EXECUCIÓ MATERIAL			47,05019	
	PGD4-614N	u	Punt de connexió a terra amb pont seccionador de platina de coure, muntat en caixa estanca i col·locat superficialment	Rend.: 1,000				47,05 €
				Unitats	Preu	Parcial	Import	
	Ma d'obra							

JUSTIFICACIÓ DE PREUS

Data: 21/02/24

Pàg.: 88

PARTIDES D'OBRA

NÚM	CODI	UA	DESCRIPCIÓ					PREU
	A01-FEPD	h	Ajudant electricista	0,250	/R x	24,61000	=	6,15000
	A0F-000E	h	Oficial 1a electricista	0,250	/R x	28,69000	=	7,17000
						Subtotal:		13,32000
								13,32000
Materials								
	BGD4-16WD	u	Punt de connexió a terra amb pont seccionador de platina de coure, muntat en caixa estanca i per muntar superficialment	1,000	x	32,16000	=	32,16000
						Subtotal:		32,16000
								32,16000
			DESPESES AUXILIARS			1,50	%	0,19980
			COST DIRECTE					45,67980
			DESPESES INDIRECTES			3,00	%	1,37039
			COST EXECUCIÓ MATERIAL					47,05019

PGD5-61UP	u	Xarxa de connexió a terra amb 4 piquetes d'acer, de 1500 mm de llargària, de d 14,6 mm, amb recobrint de coure de 300 µm i clavades a terra, inclou la caixa estanca de comprovació de PVC col·locada superficialment i conductor de coure nu de 35 mm2 de secció	Rend.: 1,000					236,00	€
------------------	---	---	---------------------	--	--	--	--	---------------	----------

			Unitats		Preu		Parcial	Import
Partides d'obra								
	PGD1-E3BT	u	Piqueta de connexió a terra d'acer, amb recobrint de coure 300 µm de gruix, de 1500 mm llargària de 14,6 mm de diàmetre, clavada a terra	4,000	x	31,50000	=	126,00000
	PGD4-614N	u	Punt de connexió a terra amb pont seccionador de platina de coure, muntat en caixa estanca i col·locat superficialment	1,000	x	45,68000	=	45,68000
	PG3B-E7E6	m	Conductor de coure nu, unipolar de secció 1x35 mm2, muntat superficialment	5,500	x	9,46000	=	52,03000
	PG2P-6T0M	m	Tub rígid de PVC, de 20 mm de diàmetre nominal, aïllant i no propagador de la flama, amb una resistència a l'impacte de 2 J, resistència a compressió de 1250 N i una rigidesa dielèctrica de 2000 V, amb unió roscada i muntat superficialment	1,500	x	3,61000	=	5,42000
						Subtotal:		229,13000
								229,13000
			COST DIRECTE					229,13000
			DESPESES INDIRECTES			3,00	%	6,87390
			COST EXECUCIÓ MATERIAL					236,00390

PHM1-DGEA	u	Braç mural, de forma parabòlica de tub d'acer galvanitzat de llargària 0,4 m, fixat amb platina i cargols	Rend.: 1,000					71,97	€
------------------	---	---	---------------------	--	--	--	--	--------------	----------

			Unitats		Preu		Parcial	Import
Ma d'obra								
	A01-FEPD	h	Ajudant electricista	0,350	/R x	24,61000	=	8,61000
	A0F-000E	h	Oficial 1a electricista	0,350	/R x	28,69000	=	10,04000

JUSTIFICACIÓ DE PREUS

Data: 21/02/24

Pàg.: 89

PARTIDES D'OBRA

NÚM	CODI	UA	DESCRIPCIÓ						PREU		
									Subtotal:	18,65000	18,65000
Materials											
	BHW8-06IZ	u	Part proporcional d'accessoris per a braços murals	1,000	x	25,42000	=	25,42000			
	BHM1-0FGT	u	Braç mural, de forma parabòlica de tub d'acer galvanitzat de llargària 0,4 m	1,000	x	25,52000	=	25,52000			
									Subtotal:	50,94000	50,94000
									DESPESES AUXILIARS	1,50 %	0,27975
									COST DIRECTE		69,86975
									DESPESES INDIRECTES	3,00 %	2,09609
									COST EXECUCIÓ MATERIAL		71,96584
P-117	PHM1-DGEF	u	Braç mural, de forma recta de tub d'acer galvanitzat de llargària 0,4 m, fixat amb platina i cargols	Rend.: 1,000					85,41 €		
Ma d'obra											
	A01-FEPD	h	Ajudant electricista	0,350	/R x	24,61000	=	8,61000			
	A0F-000E	h	Oficial 1a electricista	0,350	/R x	28,69000	=	10,04000			
									Subtotal:	18,65000	18,65000
Materials											
	BHW8-06IZ	u	Part proporcional d'accessoris per a braços murals	1,000	x	25,42000	=	25,42000			
	BHM1-0FGO	u	Braç mural, de forma recta de tub d'acer galvanitzat de llargària 0,4 m	1,000	x	38,57000	=	38,57000			
									Subtotal:	63,99000	63,99000
									DESPESES AUXILIARS	1,50 %	0,27975
									COST DIRECTE		82,91975
									DESPESES INDIRECTES	3,00 %	2,48759
									COST EXECUCIÓ MATERIAL		85,40734
P-118	PHT1-6NSD	u	Potenciòmetre monobloc per a control de transformadors electrònics amb entrada de control d'1 a 10 V, de 230 V de tensió nominal, per a càrregues de fins a 10 A, col·locat superficialment	Rend.: 1,000					61,73 €		
Ma d'obra											
	A01-FEPD	h	Ajudant electricista	0,133	/R x	24,61000	=	3,27000			
	A0F-000E	h	Oficial 1a electricista	0,200	/R x	28,69000	=	5,74000			
									Subtotal:	9,01000	9,01000
Materials											
	BHT1-1OG3	u	Potenciòmetre monobloc per a control de transformadors electrònics amb entrada de control d'1 a 10 V, de 230 V de tensió nominal, per a càrregues de fins a 10 A, per a muntar superficialment	1,000	x	50,78000	=	50,78000			
									Subtotal:	50,78000	50,78000

JUSTIFICACIÓ DE PREUS

Data: 21/02/24

Pàg.: 90

PARTIDES D'OBRA

NÚM	CODI	UA	DESCRIPCIÓ	PREU	
			DESPESES AUXILIARS	1,50 %	0,13515
			COST DIRECTE		59,92515
			DESPESES INDIRECTES	3,00 %	1,79775
			COST EXECUCIÓ MATERIAL		61,72290

P-119 PHV1-HC0S u Sensor de nivell d'il.luminació interior, per a connexio a bus amb unitat d'acobrador, amb accessoris de muntatge, muntat i connectat **Rend.: 1,000** **89,02** €

		Unitats	Preu	Parcial	Import
Ma d'obra					
A01-FEPH	h	0,250 /R x	24,65000 =	6,16000	
A0F-000R	h	0,250 /R x	28,69000 =	7,17000	
Subtotal:				13,33000	13,33000
Materials					
BHV1-H6XO	u	1,000 x	72,90000 =	72,90000	
Subtotal:				72,90000	72,90000
			DESPESES AUXILIARS	1,50 %	0,19995
			COST DIRECTE		86,42995
			DESPESES INDIRECTES	3,00 %	2,59290
			COST EXECUCIÓ MATERIAL		89,02285

P-120 PM90-HC45 u Comptador de llamps instal·lat (d) **Rend.: 1,000** **333,57** €

		Unitats	Preu	Parcial	Import
Ma d'obra					
A0F-000R	h	0,300 /R x	28,69000 =	8,61000	
A01-FEPH	h	0,300 /R x	24,65000 =	7,40000	
Subtotal:				16,01000	16,01000
Materials					
BM90-H6PJ	u	1,000 x	307,44000 =	307,44000	
Subtotal:				307,44000	307,44000
			DESPESES AUXILIARS	2,50 %	0,40025
			COST DIRECTE		323,85025
			DESPESES INDIRECTES	3,00 %	9,71551
			COST EXECUCIÓ MATERIAL		333,56576

JUSTIFICACIÓ DE PREUS

Data: 21/02/24

Pàg.: 91

PARTIDES D'OBRA

NÚM	CODI	UA	DESCRIPCIÓ				PREU
P-121	PM93-B30F	u	Parallamps amb capçal dotat de dispositiu d'encebament (PDC) no electrònic, amb un avanç del temps d'encebament de 54 µs, amb N-I radi=74m,N-II radi=84m, N-III radi=99m,N-IV radi=114m d'acord amb assaig UNE 21186, amb pal d'acer galvanitzat de 6 m d'alçària, peça d'adaptació del dispositiu i elements de fixació per a suport amb placa base muntat sobre coberta	Rend.: 1,000			1.898,58 €
				Unitats	Preu	Parcial	Import
Ma d'obra							
	A01-FEPH	h	Ajudant muntador	4,000 /R x	24,65000 =	98,60000	
	A0F-000R	h	Oficial 1a muntador	4,000 /R x	28,69000 =	114,76000	
				Subtotal:		213,36000	213,36000
Materials							
	BM91-0T7K	u	Parallamps amb capçal dotat de dispositiu d'encebament (PDC) no electrònic, amb un avanç del temps d'encebament de 54 µs, amb N-I radi=74m,N-II radi=84m, N-III radi=99m,N-IV radi=114m d'acord amb assaig UNE 21186, amb pal d'acer galvanitzat de 6 m d'alçària, peça d'adaptació del dispositiu i elements de fixació per a suport amb placa base	1,000 x	1.622,45000 =	1.622,45000	
				Subtotal:		1.622,45000	1.622,45000
				DESPESES AUXILIARS	3,50 %		7,46760
				COST DIRECTE			1.843,27760
				DESPESES INDIRECTES	3,00 %		55,29833
				COST EXECUCIÓ MATERIAL			1.898,57593
P-122	PM95-H9QV	u	Via d'espurnes de separació en execució a prova de foc, encapsulat metàl·lic, amb coberta de plàstic, amb 2 puntes de diàmetre 8 mm, tensió alterna de resposta de 2,5 kV/50 Hz i corrent nominal de descàrrega (8/20) 100 kA, col·locada soldada o amb borns de connexió	Rend.: 1,000			98,57 €
				Unitats	Preu	Parcial	Import
Ma d'obra							
	A01-FEPD	h	Ajudant electricista	0,250 /R x	24,61000 =	6,15000	
	A0F-000E	h	Oficial 1a electricista	0,250 /R x	28,69000 =	7,17000	
				Subtotal:		13,32000	13,32000
Materials							
	BM94-H5O1	u	Via d'espurnes de separació en execució a prova de foc, encapsulat metàl·lic, amb coberta de plàstic, amb 2 puntes de diàmetre 8 mm, tensió alterna de resposta de 2,5 kV/50 Hz i corrent nominal de descàrrega (8/20) 100 kA, col·locada soldada o amb borns de connexió	1,000 x	82,18000 =	82,18000	
				Subtotal:		82,18000	82,18000

JUSTIFICACIÓ DE PREUS

Data: 21/02/24

Pàg.: 92

PARTIDES D'OBRA

NÚM	CODI	UA	DESCRIPCIÓ		PREU	
			DESPESES AUXILIARS	1,50 %	0,19980	
			COST DIRECTE		95,69980	
			DESPESES INDIRECTES	3,00 %	2,87099	
			COST EXECUCIÓ MATERIAL		98,57079	
P-123	PPMACC	u	Conjunt de complements i accessoris de la instal·lació de parallamp, incloent elements de fixació a estructura, protectors del cablejat de la instal·lació, via de xispes, suports, terminals, piques de coure, ponts de comporbació d'arquetes, 4 arquetes, tub de protecció i màstil	Rend.: 1,000	1.751,00 €	
			COST DIRECTE		1.700,00000	
			DESPESES INDIRECTES	3,00 %	51,00000	
			COST EXECUCIÓ MATERIAL		1.751,00000	
	PPRODEPO	u	protecció de pilars encerclant la pista esportiva per reduir l'impacte dels possibles cops, formada per element flexible revestit amb material resistent a l'intempèrie col·locada i fixada en obra, inclos transport i col·locació	Rend.: 1,000	206,00 €	
			COST DIRECTE		200,00000	
			DESPESES INDIRECTES	3,00 %	6,00000	
			COST EXECUCIÓ MATERIAL		206,00000	
P-124	PPROTANC	m	tanca d'obra formada per sistema de malla electrosoldada i peus de formigó col·locada tot segons DF, inclos col·locació i retirada i tot el material necessari	Rend.: 1,000	17,51 €	
			COST DIRECTE		17,00000	
			DESPESES INDIRECTES	3,00 %	0,51000	
			COST EXECUCIÓ MATERIAL		17,51000	
P-125	PQS0-HBQA	u	Ancoratge metàl·lic per a pal de voleibol amb tapa, col·locat encastat al paviment amb morter de resines epoxi, amb perforació de paviment feta amb màquina amb corona de diamant	Rend.: 1,000	85,04 €	
			Unitats	Preu	Parcial	Import
			Ma d'obra			
	A0E-000A	h	Manobre especialista	1,200 /R x	23,96000 =	28,75000
	A0F-000B	h	Oficial 1a	0,500 /R x	27,76000 =	13,88000
				Subtotal:		42,63000
			Maquinària			
	C20B-00HC	h	Màquina taladradora amb broca de diamant refrigerada amb aigua per a forats de 5 a 20 cm com a màxim	1,200 /R x	8,22000 =	9,86000
				Subtotal:		9,86000
			Materials			
	BQS0-H6W2	u	Ancoratge metàl·lic per a pal de voleibol amb tapa	1,000 x	11,68000 =	11,68000

JUSTIFICACIÓ DE PREUS

Data: 21/02/24

Pàg.: 93

PARTIDES D'OBRA

NÚM	CODI	UA	DESCRIPCIÓ					PREU
	B07D-CVVV	kg	Morter sintètic epoxi de resines epoxi	4,000	x	4,33000	=	17,32000
								Subtotal: 29,00000
								29,00000
			DESPESES AUXILIARS			2,50	%	1,06575
			COST DIRECTE					82,55575
			DESPESES INDIRECTES			3,00	%	2,47667
			COST EXECUCIÓ MATERIAL					85,03242

P-126	PQS0-HBQE	u	Ancoratge metàl·lic per a porteria amb tapa col·locat encastat al paviment amb morter de resines epoxi, amb perforació de paviment feta amb màquina amb corona de diamant	Rend.: 1,000				66,00	€
--------------	------------------	---	---	---------------------	--	--	--	--------------	----------

				Unitats		Preu		Parcial	Import
Ma d'obra									
	A0F-000B	h	Oficial 1a	0,300	/R x	27,76000	=	8,33000	
	A0E-000A	h	Manobre especialista	0,500	/R x	23,96000	=	11,98000	
								Subtotal: 20,31000	20,31000
Maquinària									
	C20B-00HC	h	Màquina taladradora amb broca de diamant refrigerada amb aigua per a forats de 5 a 20 cm com a màxim	0,500	/R x	8,22000	=	4,11000	
								Subtotal: 4,11000	4,11000
Materials									
	B07D-CVVV	kg	Morter sintètic epoxi de resines epoxi	2,000	x	4,33000	=	8,66000	
	BQS3-H6VX	u	Ancoratge metàl·lic per a porteria amb tapa	1,000	x	30,49000	=	30,49000	
								Subtotal: 39,15000	39,15000
			DESPESES AUXILIARS			2,50	%	0,50775	
			COST DIRECTE					64,07775	
			DESPESES INDIRECTES			3,00	%	1,92233	
			COST EXECUCIÓ MATERIAL					66,00008	

P-127	PQS3-HBP6	m2	Protecció per a columnes o obstacles verticals amb nucli d'escuma de poliuretà ignífug, densitat 25 kg/m3, de 15 cm de gruix amb funda de poliester, fixada a l'obstacle amb fixacions mecàniques	Rend.: 1,000				99,83	€
--------------	------------------	----	---	---------------------	--	--	--	--------------	----------

				Unitats		Preu		Parcial	Import
Ma d'obra									
	A0F-000R	h	Oficial 1a muntador	0,200	/R x	28,69000	=	5,74000	
								Subtotal: 5,74000	5,74000
Materials									
	BQS7-H6VE	m2	Protecció per a columnes o obstacles verticals amb nucli d'escuma de poliuretà ignífug, densitat 25 kg/m3, de 15 cm de gruix amb funda de poliester amb tanca o sistema de fixació amb ullets	1,100	x	81,28000	=	89,41000	
	B0AO-07II	u	Tac de niló de 6 a 8 mm de diàmetre, amb vis	8,000	x	0,21000	=	1,68000	

JUSTIFICACIÓ DE PREUS

Data: 21/02/24

Pàg.: 94

PARTIDES D'OBRA

NÚM	CODI	UA	DESCRIPCIÓ	PREU
			Subtotal:	91,09000
			DESPESES AUXILIARS	1,50 %
			COST DIRECTE	96,91610
			DESPESES INDIRECTES	3,00 %
			COST EXECUCIÓ MATERIAL	99,82358

PQS3-HBP9	u	Xarxa fons pista de 21 x 4 m. aproximadament per a protecció composta de suports de tub d'acer galvanitzat de 80 mm de diàmetre, en els extrems fixats mecànicament, cable d'acer de 5 mm. i ganxos metàl·lics galvanitzats fixats a l'estructura existent per a subjectar la xarxa confeccionada en niló de 3 mm i malla de 100 x 100 mm.	Rend.: 1,000	864,77	€
------------------	---	--	---------------------	---------------	----------

			Unitats	Preu	Parcial	Import
Ma d'obra						
A0F-000B	h	Oficial 1a	4,000 /R x	27,76000 =	111,04000	
A0D-0007	h	Manobre	4,000 /R x	23,17000 =	92,68000	
			Subtotal:		203,72000	203,72000
Materials						
BQS7-H6VC	u	Xarxa fons pista de 21 x 4 m aproximadament per a protecció composta suports metàl·lics en els extrems i cable d'acer de 5 mm i ganxos metàl·lics galvanitzats per a subjectar la xarxa confeccionada en niló de 3 mm amb un pas de malla de 100x100 mm	1,000 x	632,80000 =	632,80000	
			Subtotal:		632,80000	632,80000
			DESPESES AUXILIARS	1,50 %		3,05580
			COST DIRECTE			839,57580
			DESPESES INDIRECTES	3,00 %		25,18727
			COST EXECUCIÓ MATERIAL			864,76307

P-128 PQS4-HBQ9	u	Joc de pals voleibol metàl·lics de diàmetre 10 cm per a fixar a encastat al paviment amb regulació d'alçada amb regla numerada, tensor mecànic, amb xarxa de voleibol competició confeccionada en trena de poliamida de 3 mm amb cable d'acer plastificat de 6 mm i amb fundes per a varetes	Rend.: 1,000	321,84	€
------------------------	---	--	---------------------	---------------	----------

			Unitats	Preu	Parcial	Import
Ma d'obra						
A01-FEPH	h	Ajudant muntador	0,300 /R x	24,65000 =	7,40000	
			Subtotal:		7,40000	7,40000
Materials						
BQS6-H6VR	u	Joc de pals voleibol metàl·lics de diàmetre 10 cm per a fixar a encastat al paviment amb regulació d'alçada amb regla numerada, tensor mecànic, amb xarxa de voleibol competició confeccionada en trena de poliamida de 3 mm amb cable d'acer plastificat de 6 mm i amb fundes per a varetes	1,000 x	304,96000 =	304,96000	

JUSTIFICACIÓ DE PREUS

Data: 21/02/24

Pàg.: 95

PARTIDES D'OBRA

NÚM	CODI	UA	DESCRIPCIÓ	PREU
			Subtotal:	304,96000
			DESPESES AUXILIARS	1,50 %
			COST DIRECTE	312,47100
			DESPESES INDIRECTES	3,00 %
			COST EXECUCIÓ MATERIAL	321,84513

P-129	PQS6-HANO	m	Xarxa de fil trenat de poliamida de 4 mm de gruix i de 80 x 80 mm de pas, amb corda perimetral de poliamida de 12 mm de gruix, inclòs tensors, muntada sobre màstils d'acer galvanitzat de 6 m d'alçària, cada 7,6 m amb platines i ancorats sobre daus de formigó	Rend.: 1,000	61,50	€
--------------	------------------	---	--	---------------------	--------------	----------

			Unitats	Preu	Parcial	Import
Ma d'obra						
	A0F-000B	h	Oficial 1a	0,260 /R x	27,76000 =	7,22000
	A01-FEPH	h	Ajudant muntador	0,260 /R x	24,65000 =	6,41000
	A0F-000R	h	Oficial 1a muntador	0,110 /R x	28,69000 =	3,16000
			Subtotal:			16,79000
Materials						
	B0AJ-06WE	u	Tensor obert d'acer galvanitzat amb baga i forqueta 1/4''	0,080 x	1,42000 =	0,11000
	B151L-0M3F	m2	Xarxa de fil trenat de poliamida no regenerada, de tenacitat alta, de 4 mm de D i 80x80 mm de pas de malla, amb corda perimetral de poliamida de 12 mm de diàmetre nuada a la xarxa, per a 10 usos	6,000 x	0,19000 =	1,14000
	B6A0-H4VD	u	Màstil de tub d'acer galvanitzat de 6 m d'alçària per a reixat de protecció de pistes, amb platines i elements d'ancoratge	0,180 x	214,91000 =	38,68000
	B06D-0L9K	m3	Formigó de 225 kg/m3, amb una proporció en volum 1:3:6, amb ciment pòrtland amb filler calcarí CEM II/B-L 32,5 R i granulat de pedra calcària de grandària màxima 20 mm, elaborat a l'obra amb formigonera de 165 l	0,025 x	102,82000 =	2,57000
			Subtotal:			42,50000
			DESPESES AUXILIARS	2,50 %		0,41975
			COST DIRECTE			59,70975
			DESPESES INDIRECTES	3,00 %		1,79129
			COST EXECUCIÓ MATERIAL			61,50104

P-130	PQST-02FT	u	Determinació de l'absorció d'impactes de l'encoixinat d'elements arquitectònics en instal·lacions esportives, segons la norma UNE-EN 913	Rend.: 1,000	295,91	€
--------------	------------------	---	--	---------------------	---------------	----------

			Unitats	Preu	Parcial	Import
Materials						
	BVA8-02JG	u	Determinació de l'absorció d'impactes de l'encoixinat d'elements arquitectònics en instal·lacions esportives, segons la norma UNE-EN 913	1,000 x	287,29000 =	287,29000

JUSTIFICACIÓ DE PREUS

Data: 21/02/24

Pàg.: 96

PARTIDES D'OBRA

NÚM	CODI	UA	DESCRIPCIÓ					PREU
				Subtotal:			287,29000	287,29000
				COST DIRECTE				287,29000
				DESPESES INDIRECTES	3,00	%		8,61870
				COST EXECUCIÓ MATERIAL				295,90870
P-131	PQST-02FU	u	Assaig de resistència de les subjeccions de la xarxa d'una porteria de futbol, segons la norma UNE-EN 748	Rend.: 1,000				35,51 €
				Unitats		Preu	Parcial	Import
Materials								
	BVA8-02JH	u	Assaig de resistència de les subjeccions de la xarxa d'una porteria de futbol, segons la norma UNE-EN 748	1,000	x	34,48000 =	34,48000	
				Subtotal:			34,48000	34,48000
				COST DIRECTE				34,48000
				DESPESES INDIRECTES	3,00	%		1,03440
				COST EXECUCIÓ MATERIAL				35,51440
P-132	PR65-8ZRQ	u	Trasplantament a viver d'arbre planifoli de 35 a 50 cm de perímetre de tronc, amb un recorregut de fins a 2 km, inclou repicat amb retroexcavadora i mitjans manuals, formació de pa de terra amb mitjans manuals, excavació de clot de plantació de 180x180x80 cm amb retroexcavadora, plantació amb camió grua en el nou lloc d'ubicació, reblert del clot amb 50% de sorra, 25% de terra de l'excavació i 25% de compost, primer reg i càrrega de les terres sobrants a camió.No inclou les feines de preparació	Rend.: 1,000				596,65 €
				Unitats		Preu	Parcial	Import
Ma d'obra								
	A0F-0011	h	Oficial 1a jardiner especialista en arboricultura	1,700	/R x	39,54000 =	67,22000	
	A01-FEPJ	h	Ajudant jardiner	2,800	/R x	28,65000 =	80,22000	
				Subtotal:			147,44000	147,44000
Maquinària								
	C152-003B	h	Camió grua	1,000	/R x	55,10000 =	55,10000	
	C13C-00LP	h	Retroexcavadora sobre pneumàtics de 8 a 10 t	2,294	/R x	52,25000 =	119,86000	
	C151-0032	h	Camió cisterna de 10 m3	0,500	/R x	58,07000 =	29,04000	
	C154-003M	h	Camió per a transport de 12 t	1,090	/R x	47,68000 =	51,97000	
				Subtotal:			255,97000	255,97000
Materials								
	B03L-05MY	t	Sorra de riu rentada de 0.1 a 0.5 mm, subministrada en sacs de 0,8 m3	2,150	x	75,45000 =	162,22000	
	B011-05ME	m3	Aigua	0,520	x	1,62000 =	0,84000	
	BR32-21DG	m3	Compost de classe I, d'origen vegetal, segons NTJ 05C, subministrat en sacs de 0,8 m3	0,163	x	55,88000 =	9,11000	
				Subtotal:			172,17000	172,17000

JUSTIFICACIÓ DE PREUS

Data: 21/02/24

Pàg.: 97

PARTIDES D'OBRA

NÚM	CODI	UA	DESCRIPCIÓ	PREU
			DESPESES AUXILIARS	2,50 %
			COST DIRECTE	579,26600
			DESPESES INDIRECTES	3,00 %
			COST EXECUCIÓ MATERIAL	596,64398

P-133	QTA010	m ²	Subministrament i muntatge de cobertura de vessants de cobertes inclinades, amb una pendent major del 10%, mitjançant xapa perfilada d'acer prelacat, model ACH- 32/200 "ACH", de 0,6 mm de gruix, en perfil comercial prelacat per la cara exterior, fixada mecànicament a qualsevol tipus de corretja estructural (no inclosa en aquest preu). També p/p de talls, cavalcaments, cargols i elements de fixació, accessoris i junts. Inclou: Replanteig de les xapes per faldó. Tall, preparació i col·locació de les xapes. Execució de juntes i perímetre. Fixació mecànica de les xapes perfilades. Criteri d'amidament de projecte: Superfície mesurada en veritable magnitud, segons documentació gràfica de Projecte. Criteri de mesura d'obra: Es mesurarà, en veritable magnitud, la superfície realment executada segons especificacions de Projecte.	Rend.: 1,000	17,47	€
--------------	---------------	----------------	--	---------------------	--------------	----------

				Unitats	Preu	Parcial	Import
Ma d'obra							
	MO051	h	Oficial 1ª muntador de tancaments industrials.	0,179 /R x	28,39000 =	5,08000	
	MO098	h	Ajudant muntador de tancaments industrials.	0,179 /R x	24,46000 =	4,38000	
				Subtotal:		9,46000	9,46000
Materials							
	MT13CAP01	m ²	Xapa perfilada d'acer prelacat, model ACH-32/200 "ACH", espessor 0,6 mm.	1,100 x	5,56000 =	6,12000	
	MT13CCG0	U	Cargol autoroscant de 6,5x130 mm d'acer galvanitzat, amb volandera.	3,000 x	0,35000 =	1,05000	
				Subtotal:		7,17000	7,17000
Altres							
	%ZZ	%	Costos directes complementaris (%)	2,000 % s	16,50000 =	0,33000	
				Subtotal:		0,33000	0,33000
			COST DIRECTE				16,96000
			DESPESES INDIRECTES	3,00 %			0,50880
			COST EXECUCIÓ MATERIAL				17,46880

P-134	QTA010AR	m ²	Subministrament i muntatge de cobertura de vessants de cobertes inclinades, amb una pendent major del 10%, mitjançant xapa perfilada d'acer prelacat, model ACH- 32/200 "ACH", de 0,6 mm de gruix, perforada, en perfil comercial prelacat per la cara exterior, fixada mecànicament a qualsevol tipus de corretja estructural (no inclosa en aquest preu). També p/p de talls, cavalcaments, cargols i elements de fixació, accessoris i junts.	Rend.: 1,000	18,90	€
--------------	-----------------	----------------	--	---------------------	--------------	----------

JUSTIFICACIÓ DE PREUS

Data: 21/02/24

Pàg.: 98

PARTIDES D'OBRA

NÚM	CODI	UA	DESCRIPCIÓ					PREU	
			Inclou: Replanteig de les xapes per faldó. Tall, preparació i col·locació de les xapes. Execució de juntes i perímetre. Fixació mecànica de les xapes perfilades. Criteri d'amidament de projecte: Superfície mesurada en veritable magnitud, segons documentació gràfica de Projecte. Criteri de mesura d'obra: Es mesurarà, en veritable magnitud, la superfície realment executada segons especificacions de Projecte. (QTA010b)						
				Unitats		Preu		Parcial	Import
Ma d'obra									
	MO098	h	Ajudant muntador de tancaments industrials.	0,179	/R x	24,46000	=	4,38000	
	MO051	h	Oficial 1ª muntador de tancaments industrials.	0,179	/R x	28,39000	=	5,08000	
						Subtotal:		9,46000	9,46000
Materials									
	MT13CAP01	m²	Xapa perfilada d'acer prelacat, model ACH-32/200 "ACH", espessor 0,6 mm, perforada	1,100	x	6,80000	=	7,48000	
	MT13CCG0	U	Cargol autoroscant de 6,5x130 mm d'acer galvanitzat, amb volandera.	3,000	x	0,35000	=	1,05000	
						Subtotal:		8,53000	8,53000
Altres									
	%ZZ	%	Costos directes complementaris (%)	2,000	% s	18,00000	=	0,36000	
						Subtotal:		0,36000	0,36000
						COST DIRECTE			18,35000
						DESPESES INDIRECTES	3,00 %		0,55050
						COST EXECUCIÓ MATERIAL			18,90050

P-135	RNI010	m²	Aplicació manual d'una mà d'emprimació sintètica antioxidant protecció C5 segons ISO 12944, d'assecat ràpid, color vermell òxid, acabat mat, a base de resines alquídiques modificades, pigments orgànics, pigments inorgànics, pigments antioxidants, fosfat de zinc i dissolvent formulat a base d'una mescla d'hidrocarburs (rendiment: 0,091 l/m²), sobre estructura metàl·lica de perfils laminats d'acer. Inclou: Preparació i neteja de la superfície suport. Aplicació d'una mà d'emprimació. Criteri d'amidament de projecte: Superfície mesurada segons documentació gràfica de Projecte. Criteri de mesura d'obra: Es mesurarà la superfície realment executada segons especificacions de Projecte.	Rend.: 1,000				11,01	€
-------	--------	----	---	--------------	--	--	--	-------	---

Ma d'obra

Unitats Preu Parcial Import

JUSTIFICACIÓ DE PREUS

Data: 21/02/24

Pàg.: 100

PARTIDES D'OBRA

NÚM	CODI	UA	DESCRIPCIÓ	PREU
Altres				
	%0200	%	Medios auxiliares	2,000 % s 4,50000 = 0,09000
				Subtotal: 0,09000
				COST DIRECTE 4,73000
				DESPESES INDIRECTES 3,00 % 0,14190
				COST EXECUCIÓ MATERIAL 4,87190

P-137	UARM4.3.1555	m	m de aislamiento térmico flexible para tuberías termoplásticas de diámetro 40 mm, con coquilla de espuma elastomérica (tipo NBR) Armaflex® IT, con factor de resistencia a la difusión del vapor de agua (μ) \geq 5000 (promedio 7.000), conductividad térmica lambda a 10°C \leq 0,039 W/(m.K) y clasificación al fuego M1 (UNE 23727), de espesor 9 mm (ref. IT-09X040), adecuadamente encolado, señalizado y totalmente instalado, incluido p.p. de elementos singulares	Rend.: 1,000	6,87	€
Ma d'obra						
	O010A030	h.	Oficial primera	0,241 /R x 18,28000 = 4,41000		
				Subtotal: 4,41000	4,41000	
Materials						
	PARMADH5	l	Adhesivo 5 l.	0,009 x 11,82000 = 0,11000		
	PAR8EAX60	m	IT-09X040 - Armaflex® IT	1,000 x 2,08000 = 2,08000		
				Subtotal: 2,19000	2,19000	
Altres						
	%AP0100	%	Medios auxiliares	1,000 % s 7,00000 = 0,07000		
				Subtotal: 0,07000	0,07000	
				COST DIRECTE 6,67000		
				DESPESES INDIRECTES 3,00 % 0,20010		
				COST EXECUCIÓ MATERIAL 6,87010		

P-138	XEH016	U	Assaig a realitzar en laboratori acreditat a l'àrea tècnica corresponent, sobre una mostra de formigó fresc, presa en obra segons UNE-EN 12350-1, per a la determinació de les següents característiques: consistència del formigó fresc mitjançant el mètode d'assentament del con d'Abrams segons UNE-EN 12350-2 i resistència característica a compressió del formigó endurit amb fabricació i curació de quatre provetes cilíndriques de 15x30 cm segons UNE-EN 12390-2, recapçat i ruptura a compressió d'aquestes segons UNE-EN 12390-3. Inclús desplaçament a obra, presa de mostra i informe de resultats. Inclou: Desplaçament a obra. Presa de mostres. Realització dels assajos. Redacció d'informe dels resultats dels assajos realitzats. Criteri d'amidament de projecte: Assaig a realitzar, segons documentació del Pla de control de qualitat.	Rend.: 1,000	92,80	€
--------------	---------------	---	---	---------------------	--------------	----------

JUSTIFICACIÓ DE PREUS

Data: 21/02/24

Pàg.: 101

PARTIDES D'OBRA

NÚM	CODI	UA	DESCRIPCIÓ	Unitats	Preu	Parcial	Import	
Materials								
	MT49HOB02	U	Assaig per determinar la consistència del formigó fresc mitjançant el mètode d'assentament del con d'Abrams segons UNE-EN 12350-2 i la resistència característica a compressió del formigó endurit amb fabricació i endurit de quatre provetes cilíndriques de 15x30 cm segons UNE-EN 12390-2, amb recapat i ruptura a compressió segons UNE-EN 12390-3, inclús desplaçament a obra, presa de mostra de formigó fresc segons UNE-EN 12350-1 i informe de resultats.	1,000	x 88,33000 =	88,33000		
						Subtotal:	88,33000	88,33000
Altres								
	%ZZ	%	Costos directes complementaris (%)	2,000	% s 88,50000 =	1,77000		
						Subtotal:	1,77000	1,77000
						COST DIRECTE		90,10000
						DESPESES INDIRECTES	3,00 %	2,70300
						COST EXECUCIÓ MATERIAL		92,80300

P-139	XMP030	U	Assajos a realitzar en laboratori acreditat a l'àrea tècnica corresponent, sobre una mostra de perfil laminat per a ús en estructura metàl·lica, agafada en obra, per a la determinació del gruix del recobriment, segons UNE-EN ISO 2808. Fins i tot desplaçament a obra i informe de resultats. Inclou: Desplaçament a obra. Presa de mostres. Realització dels assajos. Redacció d'informe dels resultats dels assajos realitzats. Criteri d'amidament de projecte: Assaig a realitzar, segons documentació del Pla de control de qualitat.	Rend.: 1,000			189,27	€
Materials								
	MT49DES01	U	Repercussió de desplaçament a obra per la presa de mostres.	1,000	x 0,74000 =	0,74000		
	MT49PMA02	U	Presa en obra de mostres de perfil laminat en estructura metàl·lica, quin pes no excedeixi de 50 kg.	1,000	x 32,02000 =	32,02000		
	MT49RPL01	U	Assaig per determinar el gruix del recobriment d'una mostra de perfil laminat en estructura metàl·lica, segons UNE-EN ISO 2808.	1,000	x 51,34000 =	51,34000		
	MT49RPL02	U	Informe de resultats dels assajos realitzats sobre el recobriment d'una mostra de perfil laminat en estructura metàl·lica.	1,000	x 96,06000 =	96,06000		
						Subtotal:	180,16000	180,16000
Altres								
	%ZZ	%	Costos directes complementaris (%)	2,000	% s 180,00000 =	3,60000		
						Subtotal:	3,60000	3,60000

JUSTIFICACIÓ DE PREUS

Data: 21/02/24

Pàg.: 102

PARTIDES D'OBRA

NÚM	CODI	UA	DESCRIPCIÓ	PREU
			COST DIRECTE	183,76000
			DESPESES INDIRECTES 3,00 %	5,51280
			COST EXECUCIÓ MATERIAL	189,27280

P-140	XMS020	U	Assaig no destructiu a realitzar per laboratori acreditat a l'àrea tècnica corresponent, sobre una unió soldada en estructura metàl·lica, mitjançant, líquids penetrants per a la determinació de les imperfeccions superficials de la unió, segons UNE-EN ISO 3452-1. Fins i tot desplaçament a obra i informe de resultats. Inclou: Desplaçament a obra. Realització de l'assaig. Redacció d'informe del resultat del assaig realitzat. Criteri d'amidament de projecte: Assaig a realitzar, segons documentació del Pla de control de qualitat. Criteri de mesura d'obra: Es mesurarà el nombre d'assaigs realitzats per laboratori acreditat segons especificacions de Projecte.	Rend.: 1,000	26,27	€
--------------	---------------	---	---	---------------------	--------------	----------

			Unitats		Preu	=	Parcial	Import
Materials								
	MT49SLD03	U	1,000	x	25,00000	=	25,00000	
					Subtotal:		25,00000	25,00000
Altres								
	%ZZ	%	2,000	%	s 25,00000	=	0,50000	
					Subtotal:		0,50000	0,50000
					COST DIRECTE			25,50000
					DESPESES INDIRECTES 3,00 %			0,76500
					COST EXECUCIÓ MATERIAL			26,26500

P-141	XMS020AR	U	Assaig no destructiu a realitzar per laboratori acreditat a l'àrea tècnica corresponent, sobre una unió soldada en estructura metàl·lica, mitjançant, ultrasons per a la determinació dels defectes interns de la unió, segons NF EN 1714. Fins i tot desplaçament a obra i informe de resultats. Inclou: Desplaçament a obra. Realització de l'assaig. Redacció d'informe del resultat del assaig realitzat. Criteri d'amidament de projecte: Assaig a realitzar, segons documentació del Pla de control de qualitat. Criteri de mesura d'obra: Es mesurarà el nombre d'assaigs realitzats per laboratori acreditat segons especificacions de Projecte. (XMS020b)	Rend.: 1,000	37,19	€
--------------	-----------------	---	---	---------------------	--------------	----------

			Unitats		Preu	=	Parcial	Import
Materials								
	MT49SLD04	U	1,000	x	35,40000	=	35,40000	
					Subtotal:		35,40000	35,40000

JUSTIFICACIÓ DE PREUS

Data: 21/02/24

Pàg.: 103

PARTIDES D'OBRA

NÚM	CODI	UA	DESCRIPCIÓ	PREU
	Altres			
	%ZZ	%	Costos directes complementaris (%)	
			2,000 % s 35,50000 =	0,71000
			Subtotal:	0,71000
			COST DIRECTE	36,11000
			DESPESES INDIRECTES 3,00 %	1,08330
			COST EXECUCIÓ MATERIAL	37,19330

JUSTIFICACIÓ DE PREUS

Data: 21/02/24

Pàg.: 104

ALTRES

CODI	UA	DESCRIPCIÓ	PREU
NRSP420	*	Elemento no encontrado	0,00000 €
PQS6-10004	*	Elemento no encontrado	0,00000 €