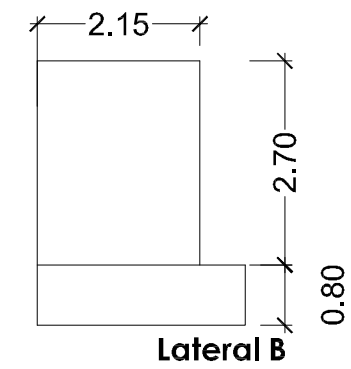
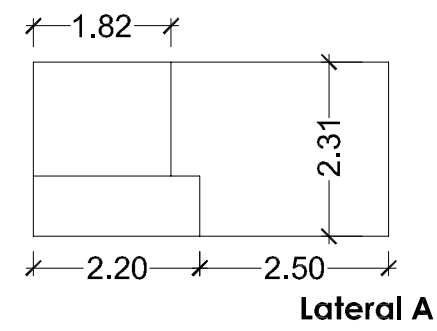


**PARETS EDIFICI RITZ**  
 Material : Peces de formigó



Ajuntament de Salou  
 Servis Tècnics Municipals

Autors del Projecte

*JOSEP M. FERRAN I MERCADE*  
 JOSEP M. FERRAN I MERCADE

Codi STM P1423 Codi Ajuntament Escala A3 1:100 Data ABRIL 2023

**MURS PEL CONCURS**  
**PARETS RESIDENCIAL RITZ- C/ Brussel · les,64**

Plànol  
**02.2**